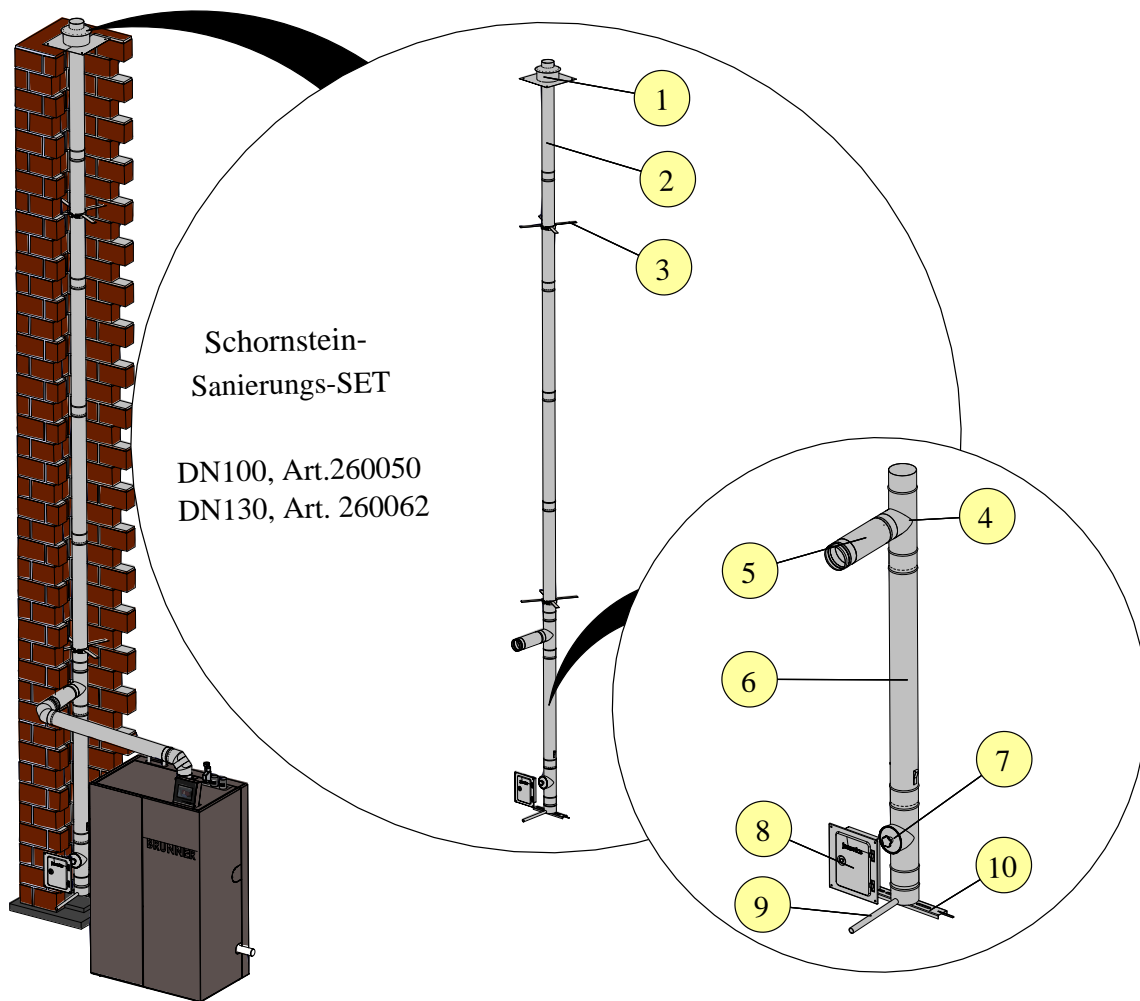


1 Schornsteinsanierung - Set



Pos.	Bezeichnung	Stk.	DN100 Art.Nr.	DN130 Art.Nr.
1	Kopfabdeckung mit Wetterkragen	1	902447	902991
2	Längenelement 1000 mm Nutzlänge 940 mm	5	902446	902990
3	Montageschelle zur Zentrierung im Schacht	2	900565	900566
4	T-Stück 87° Übergang EM PV 100 Nutzlänge 240 mm	1	902448	902496
5	Längenelement 500 mm zur Verlängerung des Abgangs	1	902491	902491
6	Längenelement 980mm mit Ablassschlaufe Nutzlänge 930mm	1	902444	902989
7	Reinigungselement rund Nutzlänge 310 mm	1	902441	902988
8	Edelstahlkamintüre	1	900492	902587
9	Kondensatschale mit Nippel DN 50mm	1	902440	902495
10	Auflageschiene 350 mm	1	900550	900550
	Allroundpaste weiß	1	902978	902978

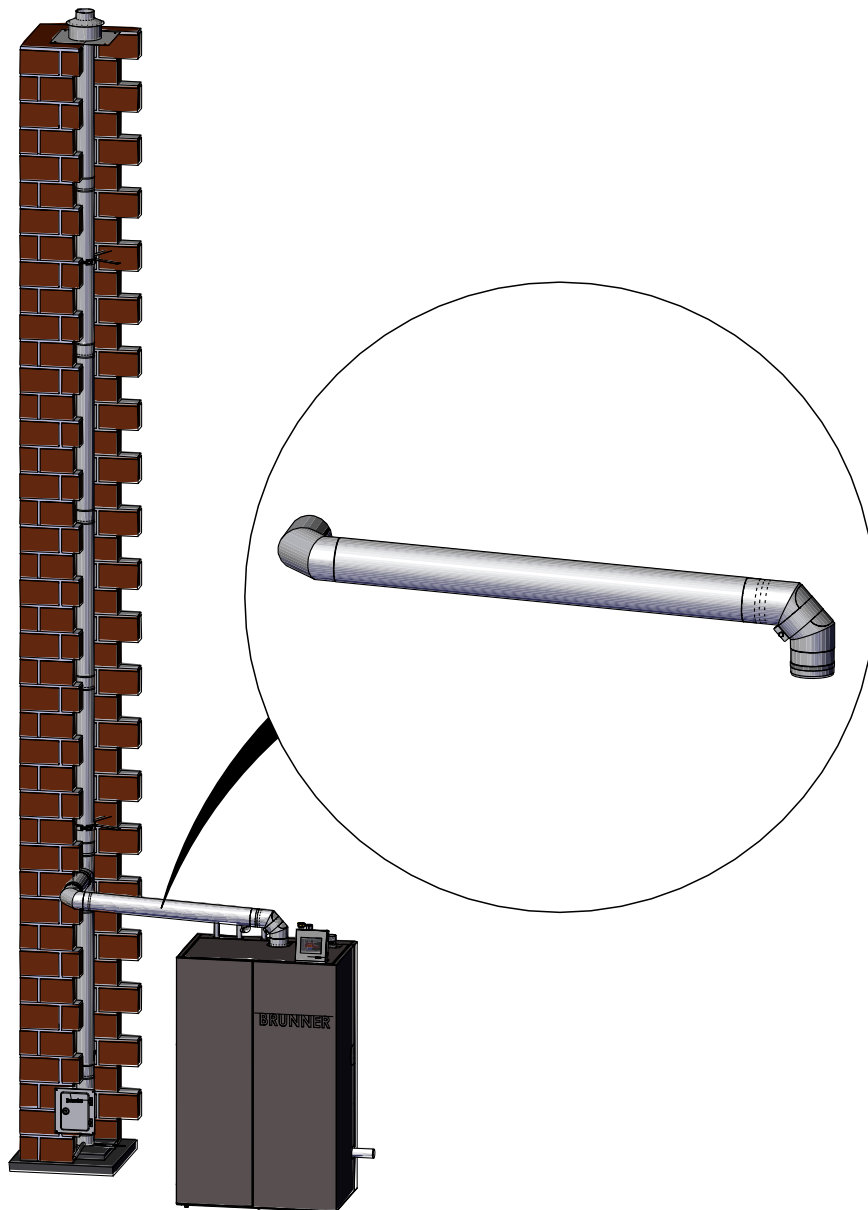
Wir empfehlen die Verwendung der SET-Schornsteinsanierungszubehöre als einwandige, dichtungslose Systemabgasanlage aus Edelstahl für Regelfeuerstätten und Verbrennungsmotoren mit konisch dichtender Verbindung. 6,2 m, DN 100, EW-KL- System, Material 1.4404/1.4571.

CE-zertifiziertes, einwandiges und überdruckdichtes Abgassystem aus Edelstahl, Fabrikat Jeremias EW-KL. Abgassystem aus industriell gefertigten, einwandigen Edelstahlsystemelementen, zum Einbau in bestehende Schächte die den Brandschutz-Anforderungen entsprechen. Die Produktion wird durch ein unabhängiges Prüfinstitut fremdüberwacht, mittels Eigenüberwachung wird die Einhaltung gleichbleibender Güte gesichert. Längsnähte unter WIG schutzgasgeschweißt und passiviert. Die Materialstärke bietet optimale Sicherheit gegen Knicken und Beulen. Verbindung der einzelnen Elemente durch konisch eingezogene Steckmuffen.

CE-Zertifikatsnummer: 0036 CPR 9174 004

Der Einbau erfolgt fachmännisch entsprechend der Montageanleitung, insbesondere der DIN V 18160-1, sowie der geltenden LBauO, FeuVo, den einschlägigen DIN-Normen und allen weiteren bau- und sicherheitsrechtlichen Vorschriften. Der erforderliche Querschnitt ist nach DIN EN 13384-1 zu bestimmen und vom ausführenden Fachunternehmen zu überprüfen.

2 Verbindungsleitung zum Schornstein



Bezeichnung	Art.Nr.
Winkel 87° mit Revisionsöffnung	902412
Winkel 87°	902411
Winkel 45°	902474
Kesselanschluss mit Einzug und messstutzen, nutzlänge 90 mm	902414
Längenelement 1000 mm, Nutzlänge 940 mm	PH003050
Längenelement 500 mm Nutzlänge 460 mm	902491
Längenelement 500 mm mit Revisionsöffnung Nutzlänge 460 mm	902410
Schiebeelement einteilig 80 bis 420 mm	902408
Wandrosette	902450
Anschlussstutzen DN 120 mit integr. Wandfutter	902473
Anschlussstutzen DN 130 mit integr. Wandfutter	902415
Anschlussstutzen DN 150 mit integr. Wandfutter	902472

CE-zertifiziertes, starres, einwandiges und rußbeständiges Verbindungsstück, Fabrikat Jeremias PELLET-LINE mit innenliegender Dichtung. Verbindungsstück aus industriell gefertigten, einwandigen Elementen.

Wir empfehlen die Verwendung unserer Verbindungsleitung in DN 100mm als einwandiges System mit in Sicken eingelagerten Dichtungen. Maximale Betriebstemperatur 200°C.

Verbindungsstück aus hochlegiertem Edelstahl der Werkstoffnummer 1.4404 mit einer Mindestwandstärke von min. 0,4 mm (medienführendes Rohr).

Durch werkseitiges Einlegen einer Dichtung in eine eingeformte Sicke ist das System überdruckdicht bis 200 Pa. Längsnähte unter WIG schutzgasgeschweißt und passiviert.

Verbindung durch eingezogene Steckenden mit innenliegender Dichtung, Klemmbänder sind nicht erforderlich.

Ansprechendes Design, da keine Sicken und Klemmbänder im Außenmantel erforderlich sind, die Elemente sind dennoch kürzbar.

Die Produktion wird durch ein unabhängiges Prüfinstitut fremdüberwacht, durch Eigenüberwachung wird die Einhaltung gleichbleibender Güter gesichert.

CE-Zertifikatsnummer 0036 CPR 9174 072.

Die Abgasleitung muss über eine Reinigungsöffnung und eine Messöffnung verfügen.

Bei raumluftunabhängiger Betriebsweise muss die Abgasleitung mind. 50 Pa überdruckdicht ausgeführt werden. Bei BPH 4/17, BPH 7/25, BPH 9/32 muss die Abgasleitung generell mind. 50 Pa überdruckdicht ausgeführt werden.

Ulrich Brunner GmbH

Zellhuber Ring 17-18
D-84307 Eggenfelden

Tel.: +49 (0) 8721/771-800

Email: service@brunner.com

Aktuelle Daten unter: www.brunner.de

BRUNNER Produkte werden ausschließlich vom qualifizierten Fachbetrieb angeboten und verkauft.

Technische und sortimentsbedingte Änderungen sowie Irrtümer vorbehalten.

Sämtliche Abbildungen können aufpreispflichtige Zusatzfunktionen bzw. Sonderausstattungen enthalten.

Nachdruck und Vervielfältigung, auch auszugsweise, nur mit ausdrücklicher Genehmigung des Herausgebers. © by Ulrich Brunner GmbH.

® **BRUNNER** ist ein eingetragenes Markenzeichen.