

Datenblatt

BRUNNER Pelletheizung BPH 4/15 und BPH 4/17



Produktleistungsbeschreibung

- variabler, anpassungsfähiger Leistungsbereich von 4 kW bis 17 kW für eine optimale Anpassung an den benötigten Wärmebedarf;
 - Stellfläche nur 0,53 m²;
 - automatische und schnelle Zündung durch Hochleistungs-Heizelement;
 - laufzeitabhängige automatische Wärmetauscherreinigung;
 - minimaler Eigenstrombedarf und niedrigste Standby-Verluste;
 - bedienungs- und reinigungsfreundlicher Geräteaufbau;
 - große Aschebox mit Deckel;
- u.v.m.

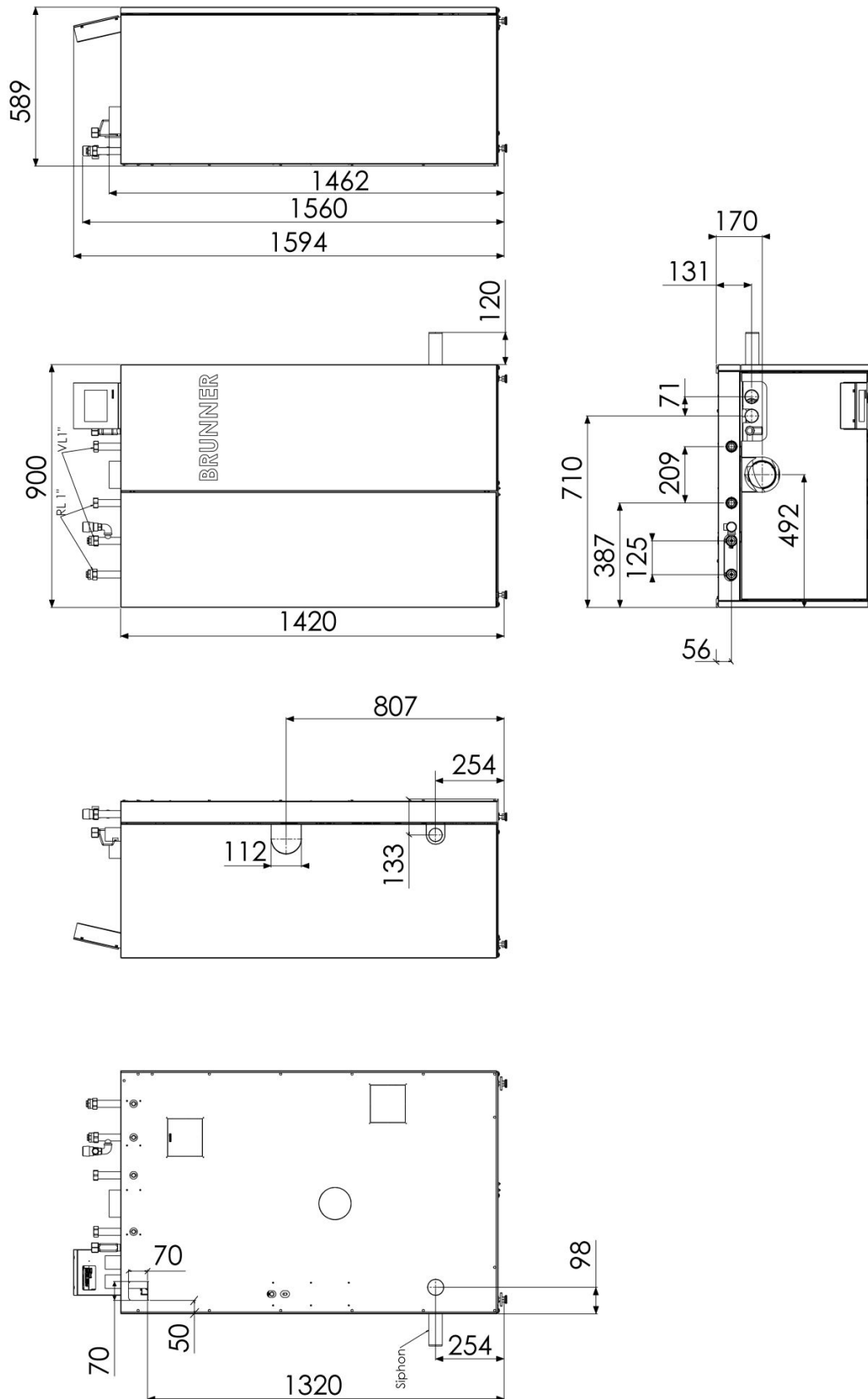
Höchste Betriebssicherheit

- detailliertes Sicherheitskonzept durch die Kesselregelung; kontinuierliche Überwachung und Kontrolle aller Betriebszustände, deren Anzeige am Display, ebenso eine automatische Archivierung sowohl der Betriebsdaten wie auch aller Meldungen;
 - einfache Steuerung mit dem modernen Touch-Display, das nicht nur im Heizungsraum angebracht werden kann, sondern auch in den Wohnräumen;
 - gesicherte Einhaltung der geforderten Grenzwerte der 1. BImSchV Stufe 2;
- u.v.m.

Besondere Produktmerkmale

- einfache Steuerung mit dem modernen Touch-Display, das nicht nur im Heizungsraum, sondern auch in den Wohnräumen angebracht werden kann;
 - Automatische Zündung: erfolgt nur bei einer tatsächlichen Wärmeanforderung;
 - Einfache Durchführung des Abgastests vom Schornsteinfeger;
 - In Kombination mit der Heizzentrale BRUNNER: perfekte Abstimmung aller Wärmeerzeuger, Wärmeverbraucher und Speicher, sowie mobile Steuerung via Smartphone, Tablet, PC auf www.mybrunner.com;
- u.v.m.

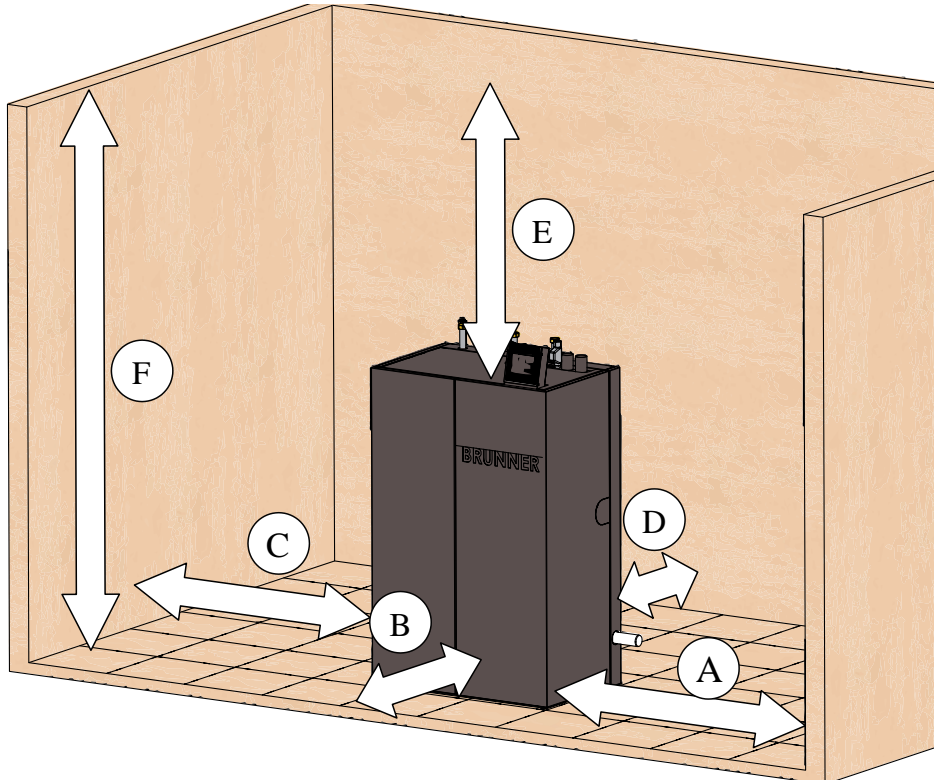
1 Maßblatt BPH



2 Mindestabstände

Die Einhaltung der Mindestabstände bei der Aufstellung des Kessels ist erforderlich, um die Zugänglichkeit bei Wartungs- und Servicearbeiten am Heizkessel zu gewährleisten.

Abgasanlagen müssen für den Schornsteinfeger für Mess-, Überprüfungs- und Reinigungsarbeiten leicht zugänglich sein. Es sollte daher für den Pelletkessel eine entsprechende Standfläche eingeplant werden.



A	500 mm	Wartungsseite
B	600 mm	Bedienseite
C	50 mm	Seite für direkten Anbau optionaler Wochenbehälter (+600mm) oder/und Warmwasserspeicher (+644mm)
D	50 mm	Wandabstand
E	430 mm	Wartung (Ausbau WT-Reinigung)
F	1850 mm	resultierende Raumhöhe

Abstände zu Brennstofflagern

Maßgeblich für die Mindestabstände von Feuerstätten und Abgasanlagen zu brennbaren Bauteilen oder Brennstofflagern ist die Muster-Feuerungsverordnung (MFeuV).

Abstände zu Brennstofflagern gemäß §12 (3):

Sind in den Räumen nach Absatz 2 Nr. 2 bis 4 Feuerstätten aufgestellt, müssen diese:

- außerhalb erforderlicher Auffangräume für auslaufenden Brennstoff stehen und
- einen Abstand von mindestens 1 m zu Behältern für Heizöl oder Dieselkraftstoff haben.

Ein Abstand von 0,1 m genügt, wenn nachgewiesen ist, dass die Oberflächentemperatur der Feuerstätte 40°C nicht überschreitet.

3 Technische Daten

Parameter	M.E.	BPH 4/15	BPH 4/17
Betriebsweise		Heizwert, nicht kondensierend	Brennwert, kondensierend
Wärmeleistungsbereich	kW	4 - 15	4 - 17
Kesselwirkungsgrad Nennwärmeleistung	%	91,9	105,5
Kesselklasse (EN 303-5/2012)		5	5
Betriebsdruck	bar	3	3
Maße			
Kesselmaße mit Verkleidung (BxTxH)	mm	900 x 589 x 1594	900 x 589 x 1594
Einbringmaße Kesselkörper (BxTxH)	mm	890 x 580 x 1420	890 x 580 x 1420
min. Einbringgewicht Kesselkörper	kg	190	195
Gesamtgewicht	kg	280	285
Pelletsgewicht im Tagesbehälter	kg	32	32
Aschebox Entleerung	pro Jahr	3 - 4	3 - 4
Brenndauer (bei Nennlast)	h	6,5	6,5
empfohlenes Pufferspeichervolumen min.	Liter	750	750
Daten zu wasserseitigen Anschlüssen			
Kesselwasserinhalt	Liter	38	38
Kesselanschluss VL bzw. RL Ø	DN (Zoll)	IG 25 (1")	IG 25 (1")
Größe MAG (Ausdehnungsgefäß)	Liter	18	18
Kessel-Vorlauftemperatur, max.	°C	75	75
min. Kessel-Rücklauftemperatur	°C	35	25
Höhe Vorlauf	mm	1560	1560
Höhe Rücklauf	mm	1560	1560
wasserseitiger Widerstand $\Delta T=20K$	mbar	4,2	4,2
wasserseitiger Widerstand $\Delta T=10K$	mbar	16,6	16,6
Höhe Ablauf Spülwasser / Kondensat	mm	254	254
Anschluss Wärmetauscherspülung	Zoll	IG 3/4"	IG 3/4"
Leitungsdimension bis BHZ/Pufferspeicher	DN (Zoll)	25 (1") / 25 (1")	25 (1") / 25 (1")
Daten für Schornsteinberechnung (DIN EN 13884-1)			
Abgastemperatur Nennwärmeleistung	°C	125	53
Abgastemperatur Teillast	°C	120	53
Abgasmassenstrom Nennleistung	kg/h (g/s)	36,0 (10)	28,8 (8,0)

Parameter	M.E.	BPH 4/15	BPH 4/17
Abgasmassenstrom Teillast	kg/h (g/s)	10,8 (3,0)	14,4 (4,0)
Höhe Abgasrohranschluss	mm	1462	1462
Abgasrohranschluss Ø	mm	100	100
notwendiger Förderdruck	Pa	3	-
verfügbarer Förderdruck	Pa	-	6
Anschlussset Verbrennungsluft Ø	mm	110	110
Höhe Verbrennungsluftanschluss (Durchbruch in Verkleidung)	mm	807	807
zulässige Installationsart bei RLU-Betriebsweise		FC _{42x} und FC _{52x}	FC _{42x} und FC _{52x}
Kohlendioxid CO ₂ -Gehalt	%	11,3	14,5

Hinweis zur Abgasführung

Bei **BPH 4/17** muss die Verbindungsleitung mind. 50 Pa überdruckdicht ausgeführt werden.

Bei raumluftunabhängiger Betriebsweise muss die Verbindungsleitung generell mind. 50 Pa überdruckdicht ausgeführt werden.

Wir empfehlen unser Verbindungsleitungssystem.

Schornsteinausführung: geeignet für Brennwert - feste Brennstoffe - feuchtebeständig - N1 oder P1 (je nach Schornsteinberechnung).

Wir empfehlen bei Sanierung unser SET-Schornsteinsanierung bzw. eine Schornsteinausführung entsprechend W3G N1 oder P1.

Hinweis zur Verbrennungsluftführung bei raumluftunabhängiger Installation

Die BPH ist für raumluftunabhängigen Betrieb gemäß Installationsart **FC_{42x}** und **FC_{52x}** geprüft. Die Verwendung des „Beipack externe Zuluft“ Art.Nr. PH003060 ist für diese Installationsart erforderlich!

Elektrische Anschlüsse	M.E.	BPH 4/15	BPH 4/17
Netzanschluss	VAC, A, Hz	230, 16, 50	230, 16, 50
elektrische Leistungsaufnahme bei Nennlast	W	60	60
Standby	W	12	12

	M.E.	BPH 4/15	BPH 4/17
Emissionen gemäß den Anforderungen für Deutschland-1.BImSchV; bei 13%O₂			
CO bei Nennwärmeleistung	mg/m ³	2	16
CO bei Teillast	mg/m ³	8	16
Staub bei Nennwärmeleistung	mg/m ³	10	6
Staub bei Teillast	mg/m ³	2	4
OGC bei Nennwärmeleistung	mg/m ³	0	0
OGC bei Teillast	mg/m ³	1	0
NOx bei Nennwärmeleistung	mg/m ³	73	64
NOx bei Teillast	mg/m ³	52	50

	M.E.	BPH 4/15	BPH 4/17
Emissionen gemäß den Anforderungen für die Schweiz -LRV; bei 13%O₂			
CO bei Nennwärmeleistung	mg/m ³	2	16
CO bei Teillast	mg/m ³	8	16
Staub bei Nennwärmeleistung	mg/m ³	10	6
Staub bei Teillast	mg/m ³	2	4
OGC bei Nennwärmeleistung	mg/m ³	0	0
OGC bei Teillast	mg/m ³	1	0
NOx bei Nennwärmeleistung	mg/m ³	73	64
NOx bei Teillast	mg/m ³	52	50
Emissionen gemäß den Anforderungen für Österreich-Art.15a; bei 13%O₂			
CO bei Nennwärmeleistung	mg/MJ	1	11
CO bei Teillast	mg/MJ	5	11
Staub bei Nennwärmeleistung	mg/MJ	6	4
Staub bei Teillast	mg/MJ	2	3
OGC bei Nennwärmeleistung	mg/MJ	0	0
OGC bei Teillast	mg/MJ	0	0
NOx bei Nennwärmeleistung	mg/MJ	48	42
NOx bei Teillast	mg/MJ	34	33

Spezifische Kennwerte

	M.E.	BPH 4/15	BPH 4/17
zur Berechnung der Erzeuger-Aufwandzahlen nach EnEV bzw. DIN V 4701-10			
Wirkungsgrad im stat. Betrieb		0,92	1,06
Wirkungsgrad im Grundzyklus GZ		0,84	0,96
vom WE bei einem Grundzyklus abgegebene Nutzwärme	kWh	9,21	10,49
Leistungsanteil Heizkreis		1	1
max. Nutzungsleistung im Betrieb Q _{nmax}	kW	15	17
mittlere Nutzungsleistung im Betrieb Q _{Nm}	kW	13,5	15,3
Temperaturhysterese	K	20	20
Hilfsenergiebedarf Grundzyklus Q _{HE} , GZ	kWh	0,037	0,037
mittlere elektrische Leistungsaufnahme im stat. Betrieb	W	60	60
zur Berechnung der Erzeuger-Aufwandzahlen nach EnEV bzw. DIN 18599			
Bereitschaftsverlust bei mittlerer Kesseltemperatur von 70 °C		0,017	0,009

	M.E.	BPH 4/15	BPH 4/17
bei der Wärmeerzeugerprüfung zugrundliegende Last (=Teillast)		0,27	0,24
Heizkesseltemperatur im Prüffall bei Nennlast	°C	75,0	50,0
Heizkesseltemperatur im Prüffall bei Teillast	°C	75,0	50,0

Angaben gemäß Delegierten Verordnung (EU) 2015/1187		BPH 4/15	BPH 4/17
Energieeffizienzklasse		A+	A++
Nennwärmeleistung	kW	15	17
Energieeffizienzindex EEI		113	125
Raumheizungs-Jahresnutzungsgrad	%	81	88
Besondere Vorkehrungen		-	-

Angaben gemäß (EU) 2015/1189		BPH 4/15	BPH 4/17
Anheizmodus		automatisch	automatisch
empfohlenes Puffervolumen	Liter	750	750
Brennwertkessel		nein	ja
Festbrennstoffkessel mit Kraft-Wärme-Kopplung		nein	nein
Kombiheizgerät		nein	nein
ausschließlicher Brennstoff		Pellets aus reinem Holz nach EN 17225-2, Klasse A1	Pellets aus reinem Holz nach EN 17225-2, Klasse A1
sonstige geeignete Brennstoffe		keine	keine
abgegebene Nutzwärme bei Nennwärmeleistung (P_n)	kW	15,0	17,0
abgegebene Nutzwärme bei 30 % der Nennwärmeleistung (P_p)	kW	4,5	5,1
Brennstoff-Wirkungsgrad bei Nennwärmeleistung (η_n)	%	85,1	97,7
Brennstoff-Wirkungsgrad bei 30% der Nennwärmeleistung (η_p)	%	88,0	93,8
Hilfsstromverbrauch bei Nennwärmeleistung ($e_{l_{max}}$)	kW	0,060	0,060
Hilfsstromverbrauch bei 30% der Nennwärmeleistung ($e_{l_{min}}$)	kW	0,038	0,038
Hilfsstromverbrauch im Bereitschaftszustand (P_{SB})	kW	0,012	0,012
Raumheizungs-Jahres-Emissionen (bezug. auf 10% O ₂ , trockenes Abgas, 0°C, 1013 mbar)			
PM	mg/m ³	5	6

Angaben gemäß (EU) 2015/1189		BPH 4/15	BPH 4/17
OGC	mg/m ³	1	0
CO	mg/m ³	10	22
NOx	mg/m ³	75	69

Prüfung und Freigabe durch Prüfinstitute

Unsere Produkte sind von anerkannten Prüfinstituten ausreichend geprüft und freigegeben worden. Wir übermitteln bei Bedarf gerne die jeweiligen Berichte.

Ulrich Brunner GmbH

Zellhuber Ring 17-18
D-84307 Eggenfelden
Tel.: +49 (0) 8721/771-800
E-Mail: : info@brunner.de
Aktuelle Daten unter: www.brunner.de

Urheberrecht

Alle in dieser technischen Dokumentation enthaltenen Informationen, Zeichnungen und technische Beschreibungen sind unser Eigentum und dürfen nicht ohne vorherige schriftliche Erlaubnis vervielfältigt werden.

® **BRUNNER** ist ein eingetragenes Markenzeichen.

Technische Änderungen, Irrtum und Druckfehler vorbehalten.

© by Ulrich Brunner GmbH.