

Aufbauanleitung

BSO 05

©2024

BRUNNER[®]

INHALT

1	Grundsätzliches	3
2	Allgemeine Informationen	4
3	Toleranzen der Wärmebetonteile	6
4	Bauteile	8
	4.1 Hitzeschutzblech.....	8
	4.2 BSO 05 Formsteinesatz mit Deckel (BSO5000-101).....	9
5	Aufbau	10
	5.1 Mindestabstände.....	11
	5.2 Strahlungsbereich.....	12
	5.3 Aufbaureihenfolge: Hitzeschutzblech BSO 05.....	13
	5.4 Aufbaureihenfolge: Formsteine des BSO 05.....	14
6	Maßblätter und technische Daten	22

1 GRUNDSÄTZLICHES



Beachten Sie alle mit den Produkten ausgelieferten Anleitungen. Für Schäden, die durch Nichtbeachtung dieser Anleitung entstehen, entfallen alle Haftungs- und Gewährleistungsansprüche! Unsachgemäß ausgeführte Arbeiten können zu Verletzungen und Sachschäden führen! Der Einbau darf nur durch einen eingetragenen Fachhandwerker erfolgen!

Ein Kesselgerät müssen Sie nach der hydraulischen Anbindung ans Heizungssystem abdrücken. Sie dürfen das Gerät erst nach dieser Druckprüfung ummauern. Kosten, die durch die notwendige Demontage der Ummauerung zur Nacharbeit am Kesselgerät oder durch Kesselaustausch entstehen, werden von der Ulrich Brunner GmbH nicht übernommen.

Die Grundfläche des Aufstellraumes muss so gestaltet und so groß sein, dass die Feuerstätten ordnungsgemäß betrieben werden können.

Beachten Sie, dass in anderen Verpackungseinheiten weitere Aufbau-, Montage- und Installationsanleitungen übergeben wurden!

Die Auslegung der Nachheizflächen muss nach den Fachregeln des Handwerks erfolgen.

Beim Einbau der Feuerstätte müssen die vom Hersteller vorgegebenen Maße und die Mindestöffnungen in der Verkleidung eingehalten werden.

Feuerstätten, die die Anforderungen der DIN EN 13240 oder DIN EN 13229 erfüllen und die bestimmungsgemäß nur mit geschlossener Feuerraumtür betrieben werden können oder eine selbstschließende Feuerraumtür haben sind für die Mehrfachbelegung geeignet.

Beachten Sie notwendige nationale und Europäische Normen und örtliche Vorschriften für die Installation der Feuerstätte. Nationale und örtliche Bestimmungen müssen erfüllt werden!

Beachten Sie die jeweils gültige Landesbauordnung (LBO) und die gesetzlichen Bestimmungen.

Beachten Sie die Feuerungsverordnungen der Länder.

Wenn Sie nach dieser Anleitung vorgehen und die Arbeiten fachgerecht durchführen, ist ein sicherer, energiesparender und umweltschonender Betrieb der Ofenanlage gewährleistet. Dargestellte Abbildungen erheben keinen Anspruch auf Vollständigkeit.

Technische und Sortiments-Änderungen vorbehalten.

Transportschäden umgehend dem Lieferanten melden.

Bewahren Sie die Anleitungen auf.

2 ALLGEMEINE INFORMATIONEN

Heizeinsatz

Die Verkleidungen der BSO sind speziell für die jeweiligen Heizeinsätze der Ulrich Brunner GmbH angepasst.

BSO	Verwendbarer Heizeinsatz	empf. Füllmenge je 2 h*)
BSO 01	HKD 2.2 kurz DR (mit Anbaurahmen R330)	2,5 kg
BSO 02	HKD 2.2 DF und HKD 2.2 D/DF (mit Anbaurahmen)	3 kg
BSO 03	HKD 2.2 DF und HKD 2.2 D/DF (mit Anbaurahmen)	4 kg
BSO 04	HKD 2.2 k-SK (mit Anbaurahmen)	siehe Bedienungsanleitung
BSO 05	HKD 7 SK Drehtür HKD 7 SK Tunnel Drehtür/Drehtür	siehe Bedienungsanleitung
BSO 06	HKD 2.2 SK und HKD 2.2 SK DHT HKD 2.2 SK Tunnel	siehe Bedienungsanleitung

*) Wird mehr Brennholz aufgelegt oder die empfohlene Menge in kürzeren Abständen verbrannt, kann es zu Rissbildungen kommen. Weisen Sie die Bediener darauf hin.

Die Bauteile der BSO entsprechen den Anforderungen der Sichtbeton-Klasse SB2.

Boden

Bei einem brennbaren Bodenbelag muss das Gerät auf eine Platte aus nicht brennbarem Material gestellt werden. Diese muss die Feuerraumöffnung vorn um 500 mm und seitlich um 300 mm überragen.

Die Bodenplatte sorgfältig ausrichten und darauf achten, dass diese flächig aufliegt. Es empfiehlt sich, die Wand als Bezugsfläche zu nutzen und die Bodenplatte dazu im 90° Winkel zu setzen. Der fertig aufgebaute Speicherofen kann später nicht verschoben oder gedreht werden.

Acrylfugenmasse

Werden die Wärmebetonteile mit der mitgelieferten Acrylfugenmasse verklebt ist auf einen durchgehenden Klebestrich zu achten.

Anstrich

24 Stunden nach der Montage können Sie die Verkleidung anstreichen. Verspachtelte Flächen vorher mit feinem Schleifpapier schleifen.

Haarrisse und kleinere Beschädigungen

An den Verbindungsstellen zwischen den Bauteilen der Verkleidung, an der Verbindung zwischen Hauswand und Verkleidung und bei starker Beanspruchung an der Bauteiloberfläche können kleine Risse entstehen. Das ist völlig normal und kein Reklamationsgrund. Kleine Risse können Sie mit dem optional erhältlichen Überarbeitungsset (Art.Nr.: 900300) ausbessern.

Größere Beschädigungen

Bei Transportschäden ist es erforderlich, den Schaden unmittelbar dem Transportunternehmen zu melden. Ersatz kann bei der Ulrich Brunner GmbH angefordert werden.

Bei größeren Schäden, die nicht mit dem optional erhältlichen Überarbeitungsset (Art.Nr.: 900300) korrigiert werden können, kann Ersatz im Rahmen der Gewährleistung bei der Ulrich Brunner GmbH angefordert werden.

Ersatzteilanforderung:

Für die Anforderung von Ersatzteilen das beschädigte Teil auf dem beiliegenden Packzettel markieren und ein Foto des Schadens anfertigen. Foto und Packzettel schicken Sie an die Ulrich Brunner GmbH. Das Ersatzteil wird dann schnellstmöglich verschickt.

Verkleidung in Betonoptik

Die Verkleidungen in Betonoptik können trotz größter Sorgfalt bei Herstellung und Transport leichte Unregelmäßigkeiten wie Lufteinschlüsse, kleinere Risse oder unsaubere Kanten aufweisen. Dies entspricht durchaus der Betonoptik und stellt keinen Reklamationsgrund dar. Gerissene oder bedeutend geschädigte Bauteile werden im Rahmen der Gewährleistung ersetzt.



Benutzen Sie kein Klebeband oder ähnliches für die Sichtbetonteile! Beim Abziehen des Klebebandes wird die Oberfläche dauerhaft geschädigt. Decken Sie für Putz - oder Malerarbeiten die Kaminverkleidung mit einer nicht klebenden Abdeckfolie ab.

Einbauten

Wenn Sie in die Verkleidung Bauteile wie z. B. Elektroniken (EOS) oder Ähnliches einbauen, beachten Sie die max. zulässige Umgebungstemperatur. Evtl. für die Elektronik einen hinterlüfteten Einbau anfertigen.

Alle Sicherheitsabstände sind Mindestabstände.

Vorbehaltlich Druckfehler und Änderungen!



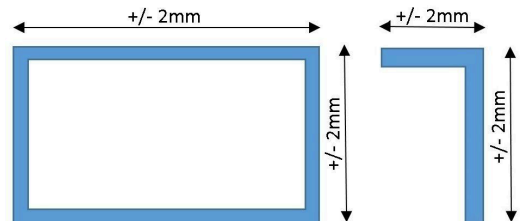
Beachten Sie die separate Aufbauanleitung für den Heizeinsatz.

3 TOLERANZEN DER WÄRMEBETONTEILE

Für die Formteile unserer Systemverkleidungen gelten die im folgenden angegebenen Toleranzen. Sofern nichts anderes angegeben beziehen sich sämtliche Angaben auf die in den Maßblättern angegebenen Nennmaße.

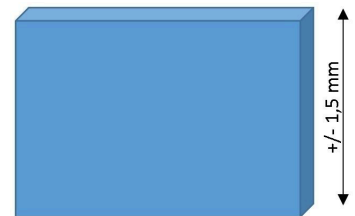
Längentoleranzen

Je Formteil gelten die im Bild angegebenen Toleranzen.



Höhentoleranzen

Je Formteil gelten die im Bild angegebenen Toleranzen.



Ebenheitstoleranzen

Für Bauteile bis zu einem Nennmaß von 950 mm gilt eine Toleranz von +/- 2,5mm. Darüberhinaus gilt eine Toleranz von +/- 3mm.

Die Toleranzen gelten auch für Auflager und Deckel.

Die Richtlatte (R) parallel zum Grundkörper ausrichten!

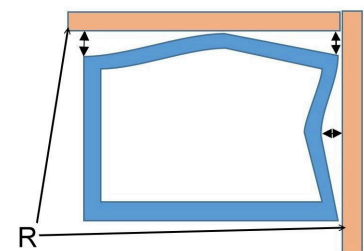


Abb. 1: Richtlatten korrekt angelegt

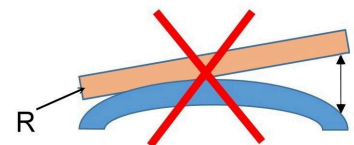
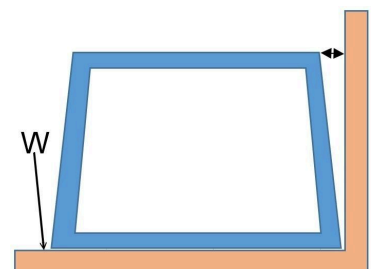


Abb. 2: Richtlatte falsch angelegt

Winkeltoleranzen

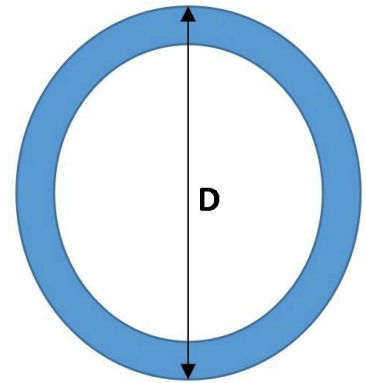
Um Winkelabweichungen zu bestimmen den längsten Schenkel anlegen!

Für Nennmaße bis 600 mm gilt eine Toleranz von 0,28%, entsprechend 1,7mm. Für Nennmaße bis 900mm gilt eine Toleranz von 0,30%, entsprechend 2,4mm.



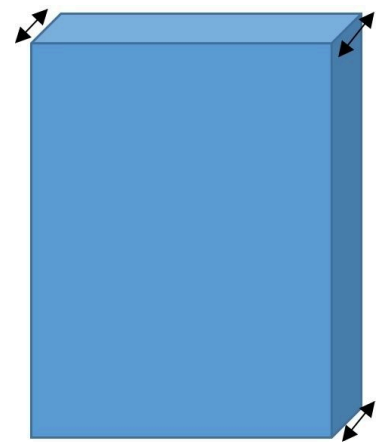
Rundheit

Bis zu einem Nenndurchmesser von 650mm gilt eine Toleranz von 0,25%, entsprechend 1,62mm. Für darüberhinausgehende Durchmesser gilt eine Toleranz von 0,28%, entsprechend 2,38mm.



Wandstärken

Für Wandstärken gilt die Toleranz von 3,5 %.



Qualitätsmerkmale der Verkleidungsbauteile in Betonoptik (Sichtbetonklasse 2-3)

Maßtoleranzen der Gießformteile

Geradheit: +/- 2 mm/m

Länge/Breite/Dicke: +/- 2 mm

Rechtwinkligkeit: +/- 2 mm

Ebenheit: +/- 2,5 mm

Oberflächenbeschaffenheit zur Sichtseite

Textur: Geschlossen und weitgehend einheitlich; Reparaturstellen mit Farbtonänderung und Haarrissen zulässig.

Porigkeit: max. drei Löcher mit Durchmesser <10 mm und Tiefe <10 mm (Bezugsfläche 100x100 mm)

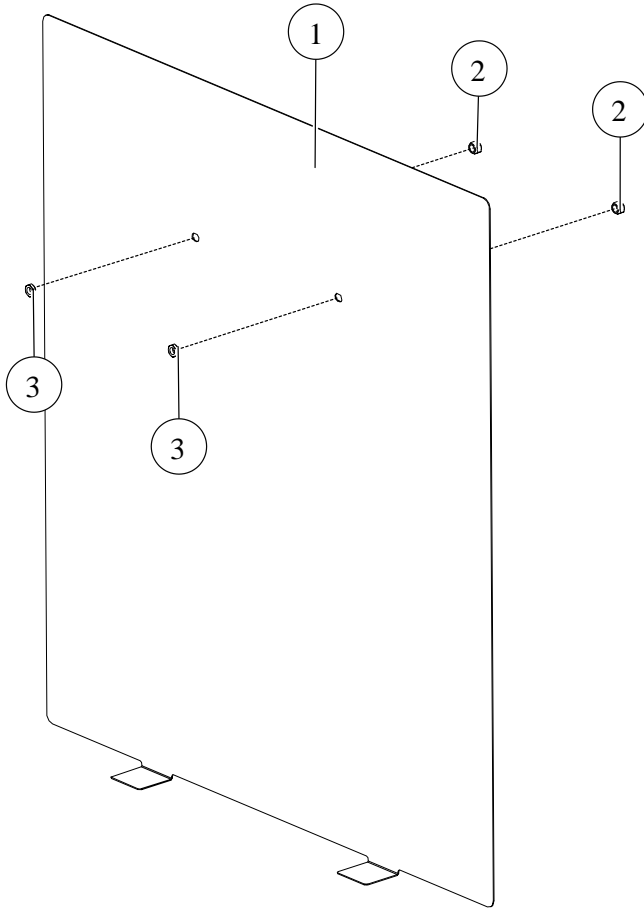
Farbton: gleichmäßige, großflächige Hell-/Dunkelverfärbungen und Zementschleier zulässig; keine Rost- und Schmutzflecken sowie unterschiedliche Schüttlagen.

Hinweis: Abweichungen im Farbton (z.B. Erweiterungsringe) lassen sich über einen lasurartigen Farbauftrag anpassen (Empfehlung: DecoLasur Matt getönt im Farbton Schiefer16, Fabrikat Caparol).

Mit dem BRUNNER-Überarbeitungsset (Art.-Nr. 900300) lassen sich Ausbesserungsarbeiten an den Verkleidungsbauteilen vornehmen.

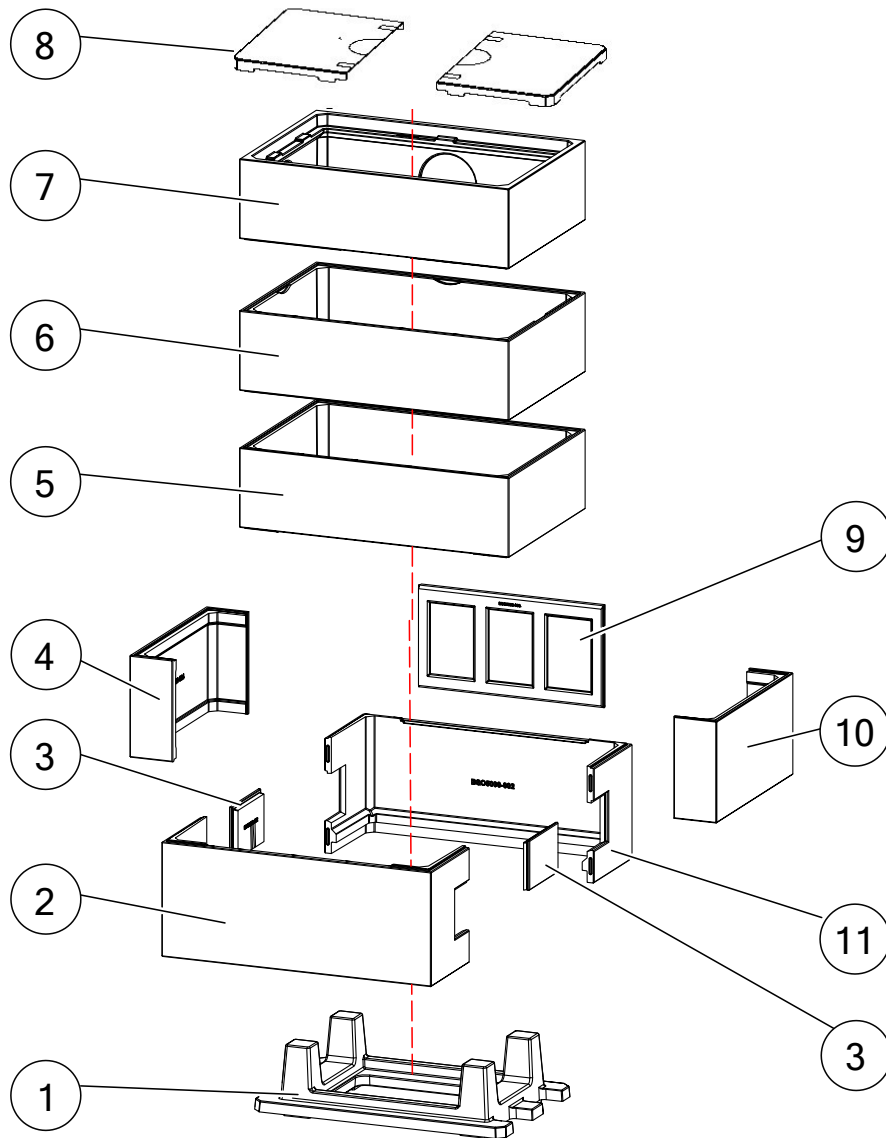
4 BAUTEILE

4.1 HITZESCHUTZBLECH



Pos.	Teilenr.	Bezeichnung	Stk.
1	BSO5000-128	Hitzeschutzblech	1
2	800157	Sechskantmutter mit Klemmteil M8	2
3	800130	Sechskantmutter M8	2
2 + 3	N008034	Beipack	1

4.2 BSO 05 FORMSTEINESATZ MIT DECKEL (BSO5000-101)



Pos.	Teilenr.	Bezeichnung	Pos.	Teilenr.	Bezeichnung
1	BSO5000-001	Grundplatte	2	BSO5000-003	Grundring 2
3	BSG2000-012	Revisionsdeckel	4	BSO5000-004	Seitenteil links
5	BSO5000-006	Oberring 1	6	BSO5000-007	Oberring 2
7	BSO5000-008	Oberring 3	8	BSO5000-011	Deckplatte
9*	BSO5000-010*	Rückwand*	10	BSO5000-005	Seitenteil rechts
11	BSO5000-002	Grundring 1			

*Bei der Tunnel-Variante nicht notwendig

5 AUFBAU

Aufbaureihenfolge

Entnehmen Sie die Aufbaureihenfolge dem Kapitel 'Aufbaureihenfolge'. Darin ist bildlich jeder Aufbauschritt dargestellt.

Unbedingt an die vorgegebene Reihenfolge halten!

Die einzelnen Bauteile vor dem Einbau genau begutachten und die Einbaulage sicherstellen. Acrylfugenmasse zum Fixieren der Bauteile untereinander nicht vergessen.

Einsatz

Um die unterschiedlichen Wärmedehnungen von Einsatz und Verkleidung ausgleichen zu können, sind jeweils umlaufend um die Feuerungstür ca. 2-3 mm Spiel eingeplant.



Wird die Verkleidung direkt an den Einsatz gesetzt, kommt es zu Beschädigungen an den Bauteilen der Verkleidung, die nicht von der Gewährleistung abgedeckt sind.



Ein evtl. verbauter Anbaurahmen muss dabei einen Überstand von ca. 4 mm aufweisen.

Durch- und Ausbrüche

Durchbrüche für den Rauchrohranschluss, Luftgitter oder für andere Bauteile in der Verkleidung müssen vor Ort hergestellt werden. Diese unter äußerster Vorsicht anfertigen um ein Brechen der Bauteile zu verhindern.

Beschädigungen, die durch unsachgemäßes Arbeiten verursacht werden, sind nicht von der Gewährleistung abgedeckt.

Am sichersten erstellen Sie die Durchbrüche mit einer Stichsäge.

Setzen der Ringelemente

Die Ringelemente der Verkleidungen müssen über den zuvor auf die Bodenplatte gestellten Einsatz gehoben werden. Um Beschädigungen beim Aufsetzen zu vermeiden empfehlen wir, die Elemente auf z.B. Holz zu legen um den Ring dann vorsichtig nach Herausziehen der Holzelemente auf dem jeweils darunter befindlichen Ring abzusetzen.

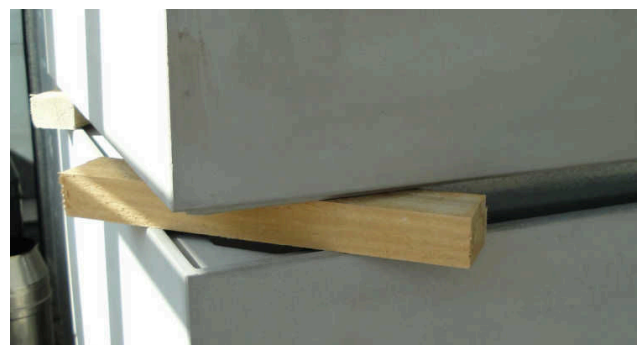


Abb. 3: Holzelemente als Auflage

Verputzen

Vor dem Verputzen der Verkleidung sollte diese einmal aufgeheizt worden sein. Dadurch kann sich die Verkleidung ausdehnen und die größten Spannungen abbauen. Dies verhindert bzw. reduziert spätere Risse in der Oberfläche der verputzten Anlage.

Die Oberfläche der Kaminverkleidung mit einem feuchten Tuch abwischen. Ein Vornässen des Untergrundes ist nicht erforderlich.

Verarbeitungstemperaturen > 5 °C einhalten.

Glasfasergitter auf die Oberfläche auflegen und mit Brunner 'Universal' (Art.Nr.: 900384) oder Brunner ‚Spezial‘ (Art.Nr.: 900384) dünn einspachteln. Die Gewebstruktur bleibt dabei sichtbar.

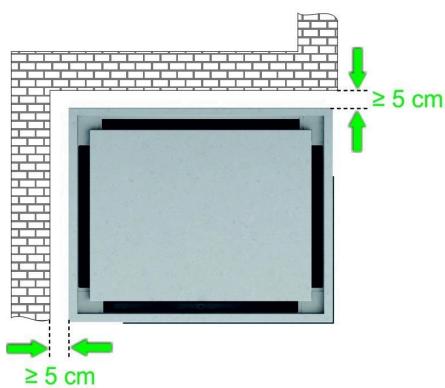
Nun je nach gewünschter Struktur zwei weitere Lagen aufziehen und die gewünschte Struktur herstellen.

5.1 MINDESTABSTÄNDE

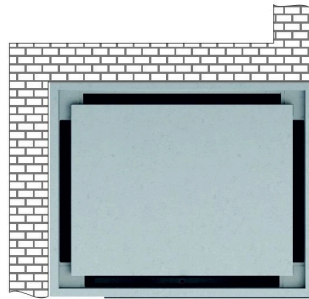
Mindestabstände zur Anbauwand

Je nach Beschaffenheit der Wand (brennbare oder nicht brennbare Wand) sind die Mindestabstände unterschiedlich. Mit eingebautem Hitzeschutzblech lassen sich die Abstände zur Anbauwand minimieren.

ohne Hitzeschutzblech:

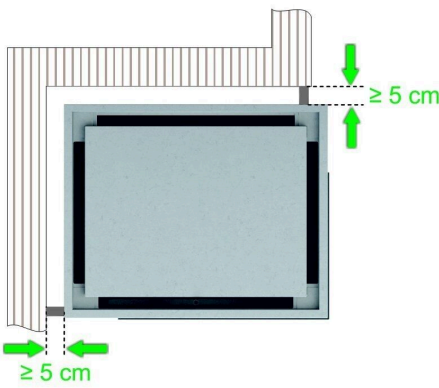
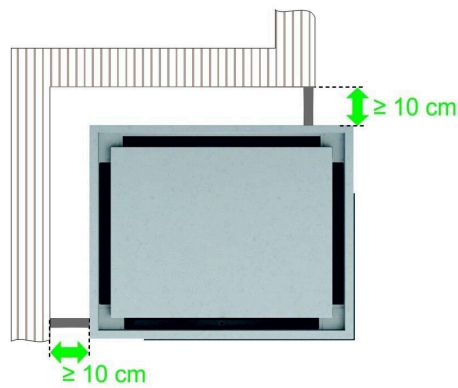


mit montierten Hitzeschutzblechen:



sonstige Wände:

- ▶ Gasbeton
- ▶ Ziegel
- ▶ Kalksandstein
- ▶ mineralische Baustoffe mit Wandstärken > 10 cm



zu schützende Wände:

- ▶ brennbare Wände und Wandkonstruktionen
- ▶ tragende Wände aus Stahlbeton
- ▶ Außenwand mit U-Wert < 0,4 W/m²K
- ▶ sonstige Wände bis 10 cm Stärke
- ▶ Wände mit Einbaumöbeln auf der Rückseite (Wärmestau)

Optische Verblendung, optional - Wärmebetonplatte (Abschnitte handwerklich verbaut mit Schattenfuge)

nicht brennbare, nicht zu schützende Wand (sonstige Wände)

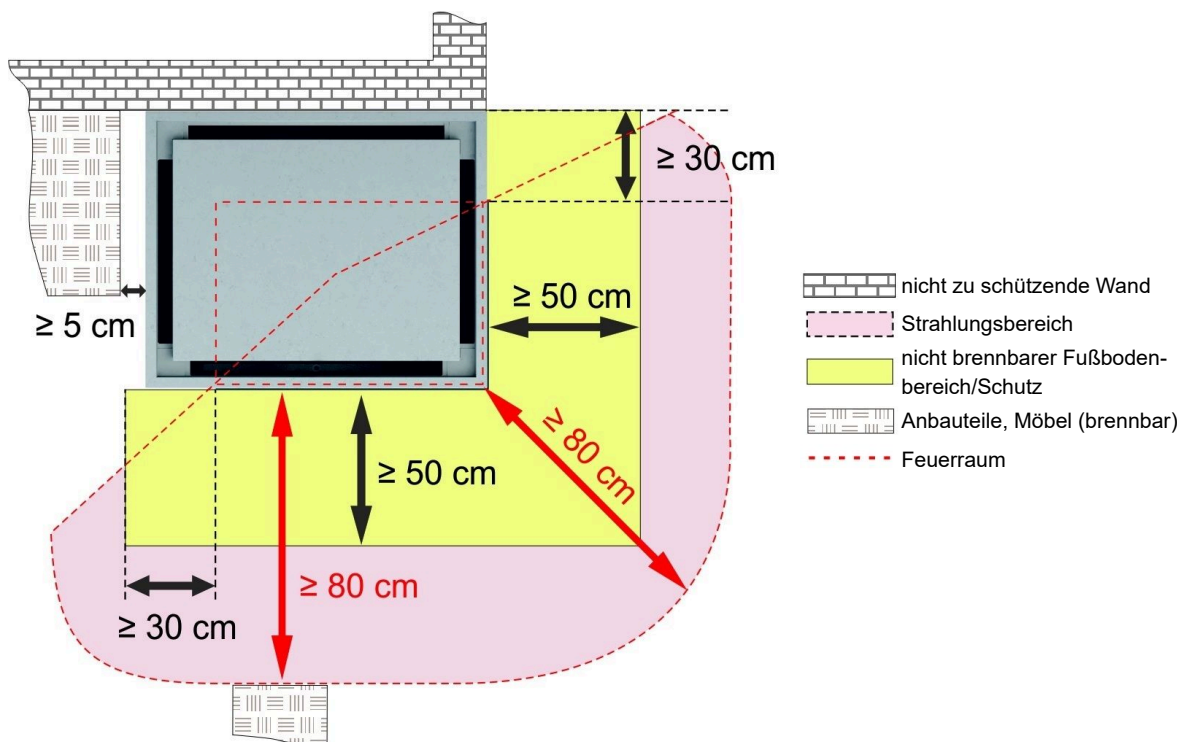
brennbare, zu schützende Wand

5.2 STRAHLUNGSBEREICH

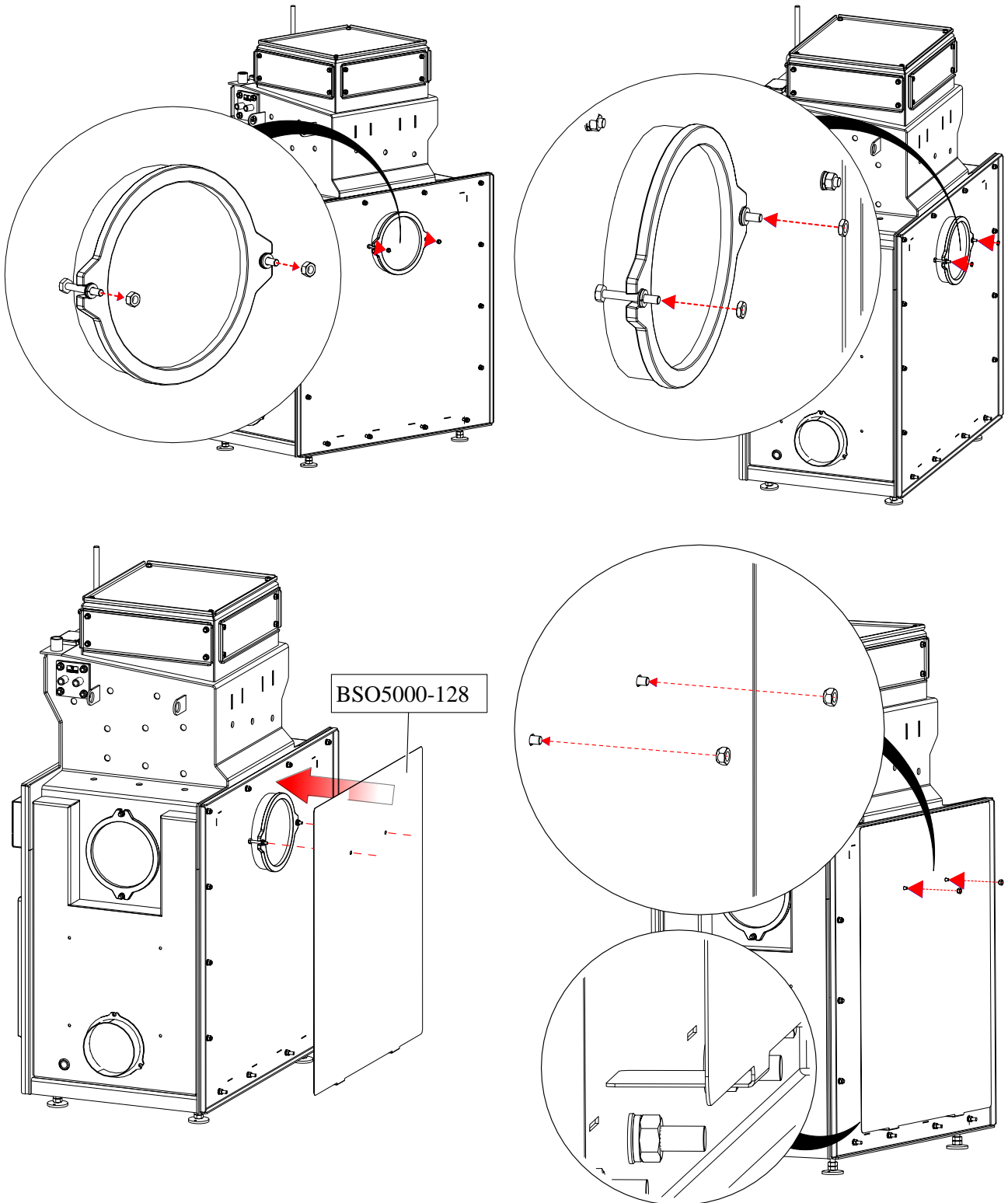
Im Strahlungsbereich der Feuerraumöffnung (Sichtscheibe) muss ein Mindestabstand zu allen brennbaren Bauteilen (z. B. Einbaumöbel, Anbauteile) von 80 cm eingehalten werden.

Außerhalb des Strahlungsbereiches dürfen an brennbaren Anbauteilen keine Temperaturen über 85°C auftreten. Großflächige Bauteile aus brennbaren Bestandteilen oder Einbaumöbel müssen mindestens 5 cm Abstand zur Verkleidung haben. In diesem Zwischenraum muss die Raumluft frei zirkulieren können.

An der Feuerstättenverkleidung darf der Anbau ohne Abstand grundsätzlich dann erfolgen, wenn an den Anbauteilen keine Temperaturen über 85 °C auftreten können.



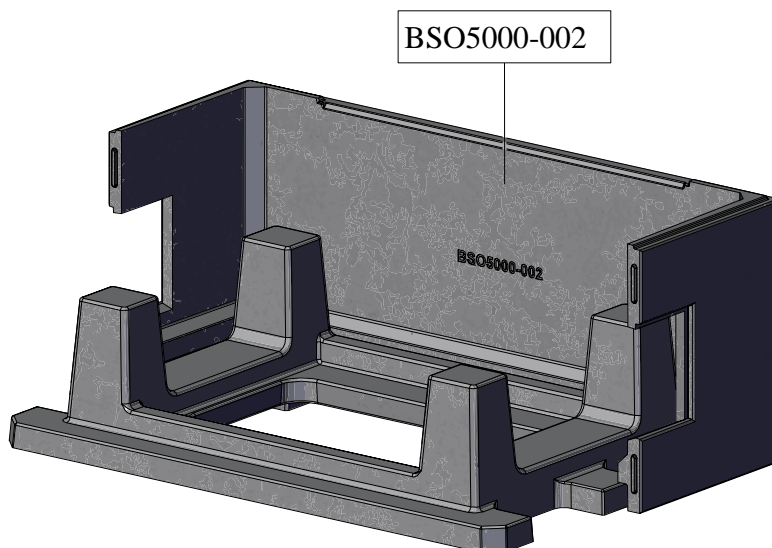
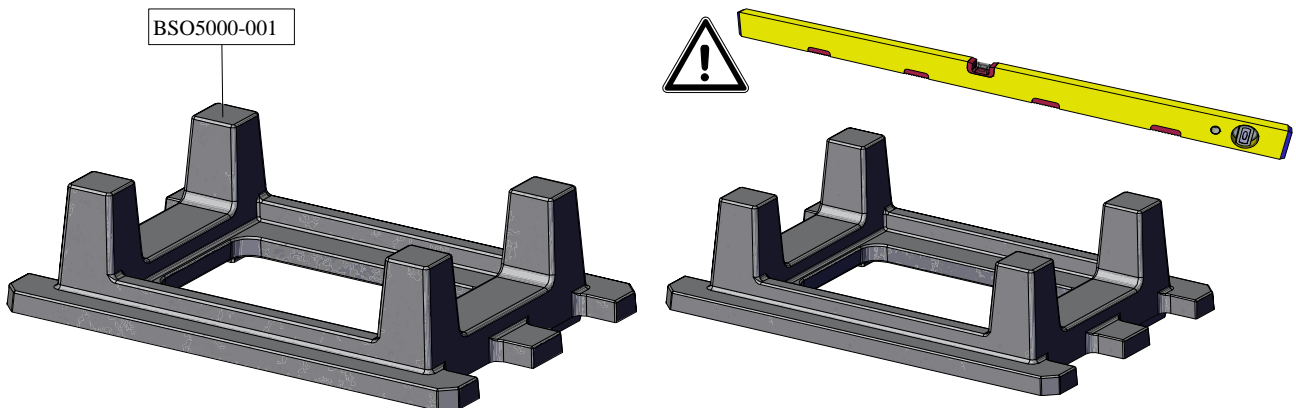
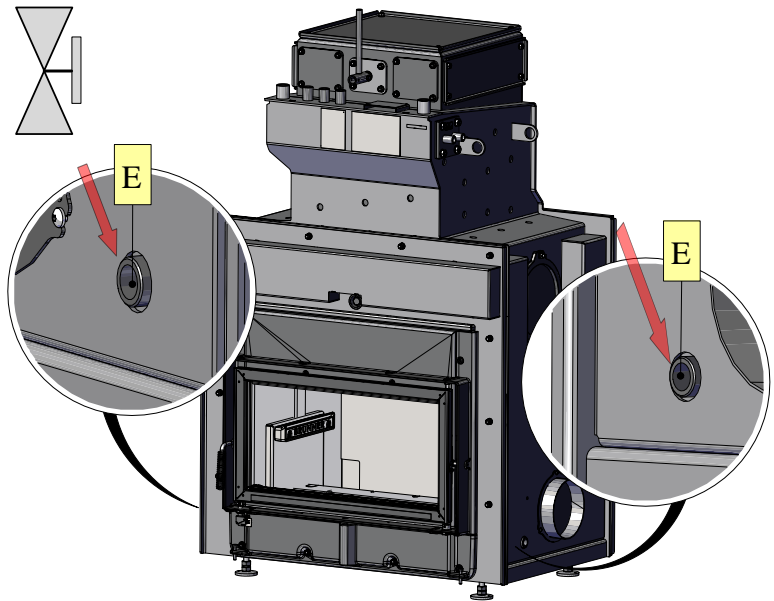
5.3 AUFBAUREIHENFOLGE: HITZESCHUTZBLECH BSO 05

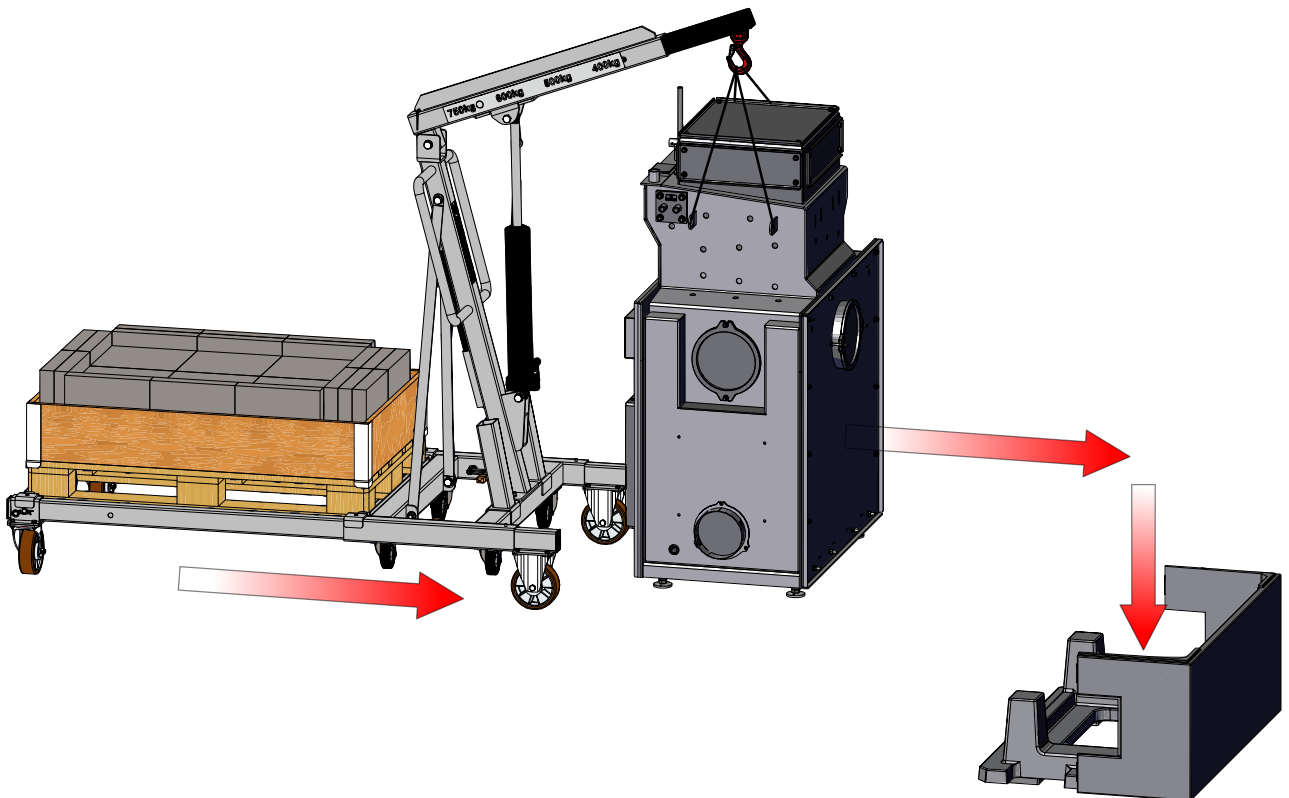
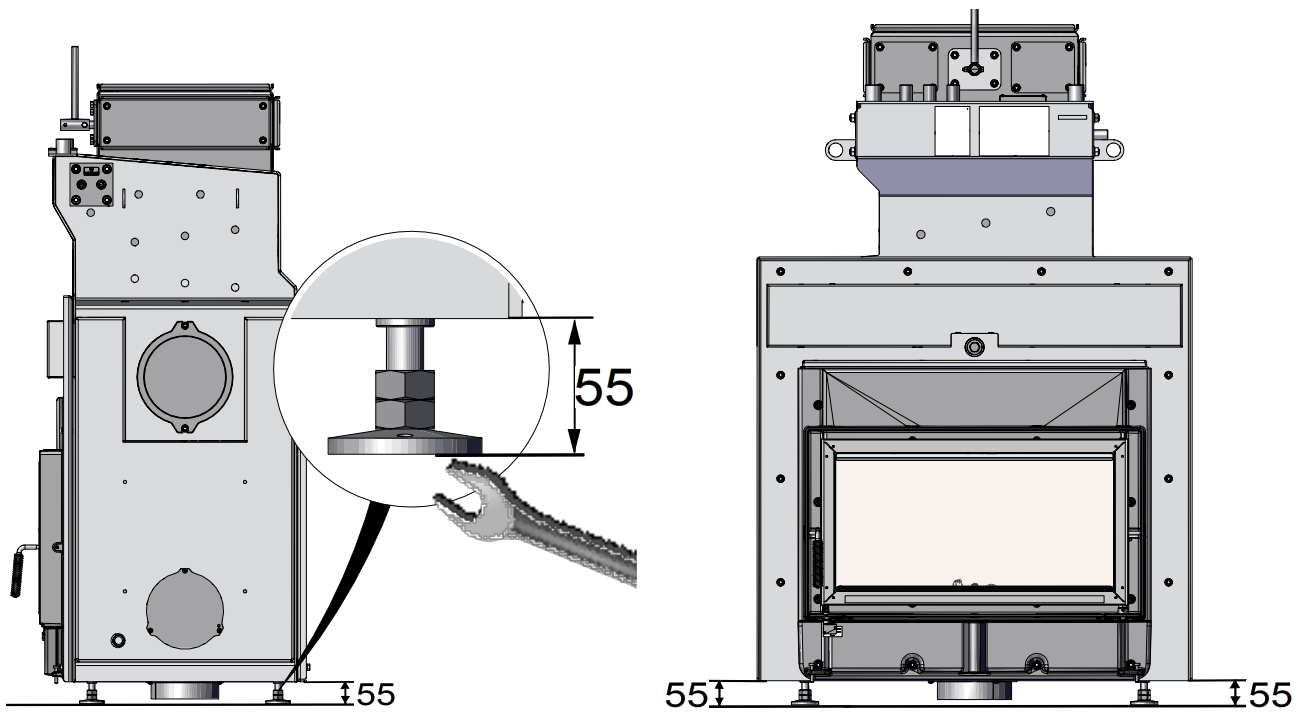


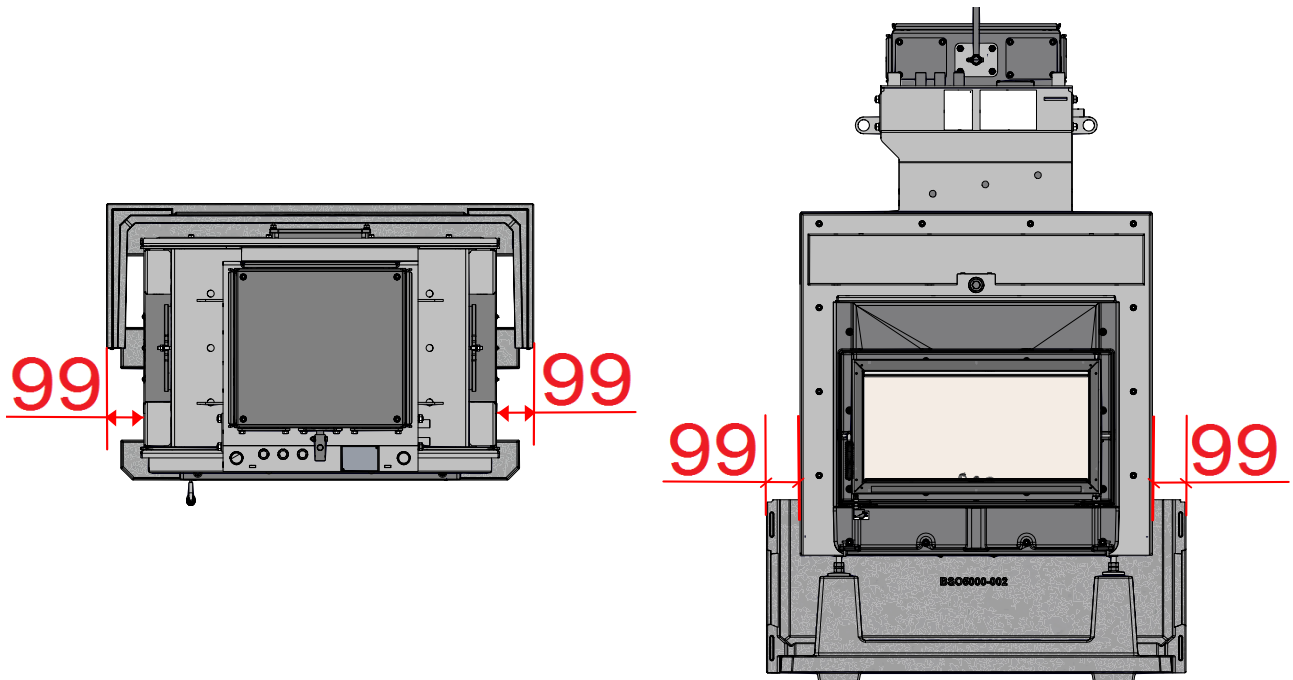
Nur eine Mutter fest anziehen. Die andere Mutter so montieren, dass sich das Blech noch bewegen kann -> somit werden Verspannungen vermieden.

5.4 AUFBAUREIHENFOLGE: FORMSTEINE DES BSO 05

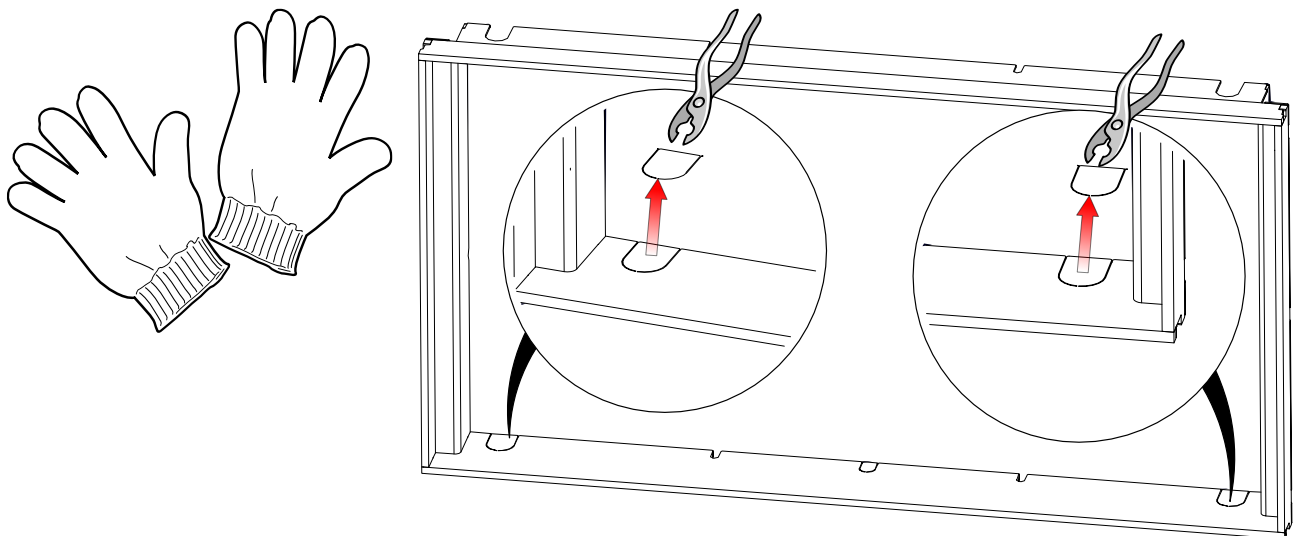
2 x Entleerungsstutzen
mit
Hähne bzw. Stopfen
abschließen:

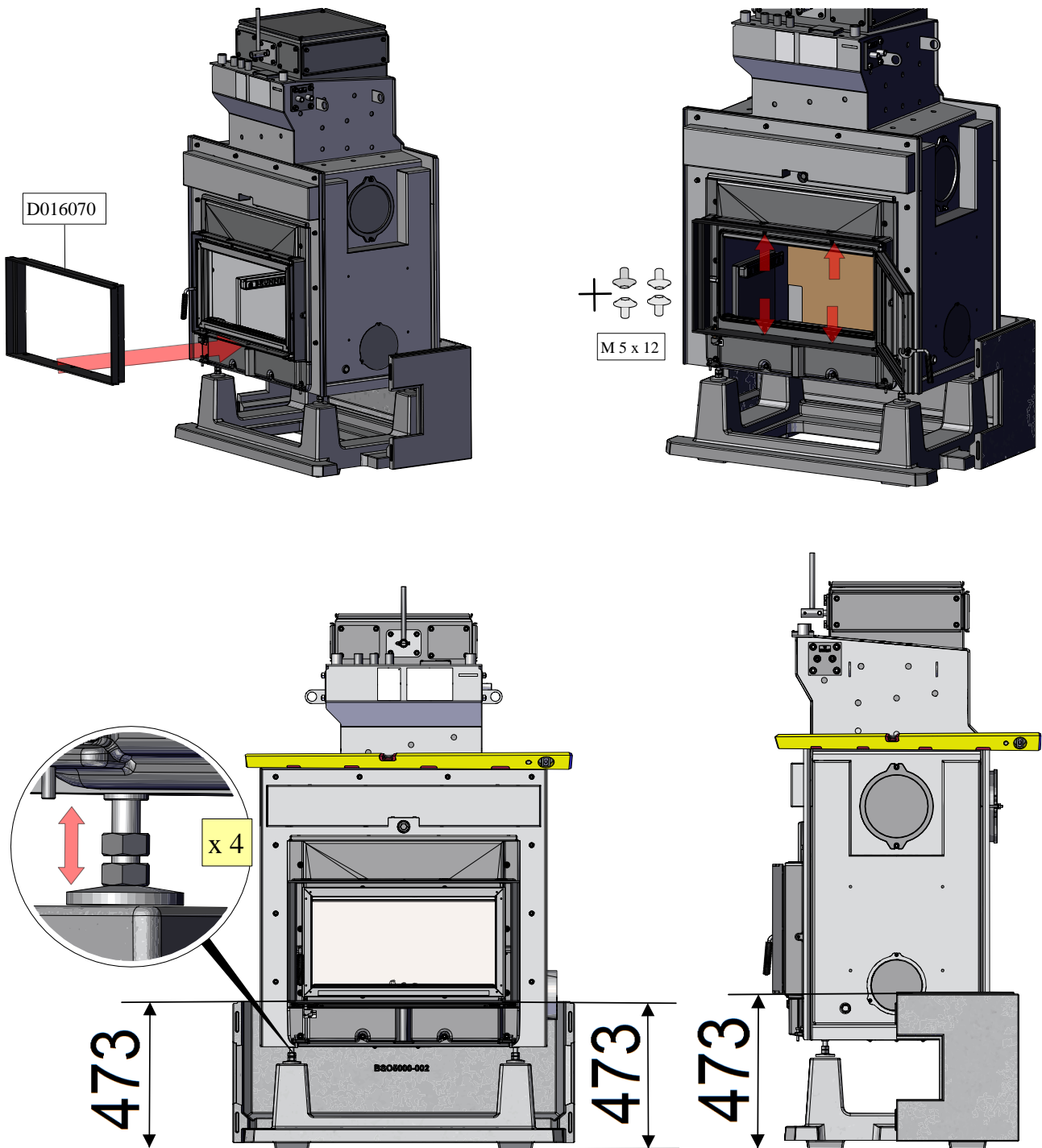






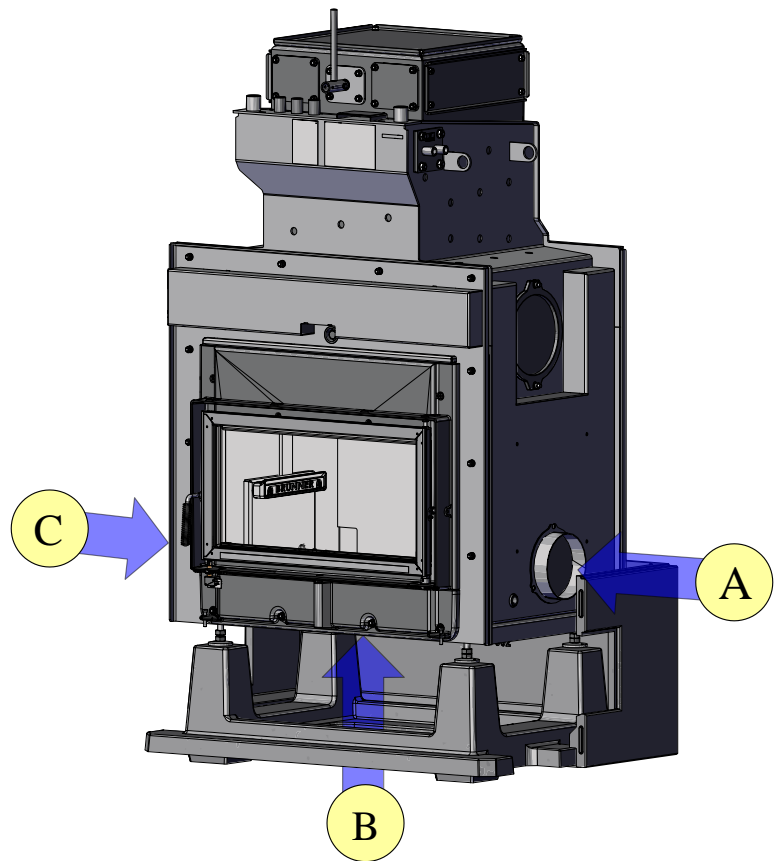
Rahmen anbringen



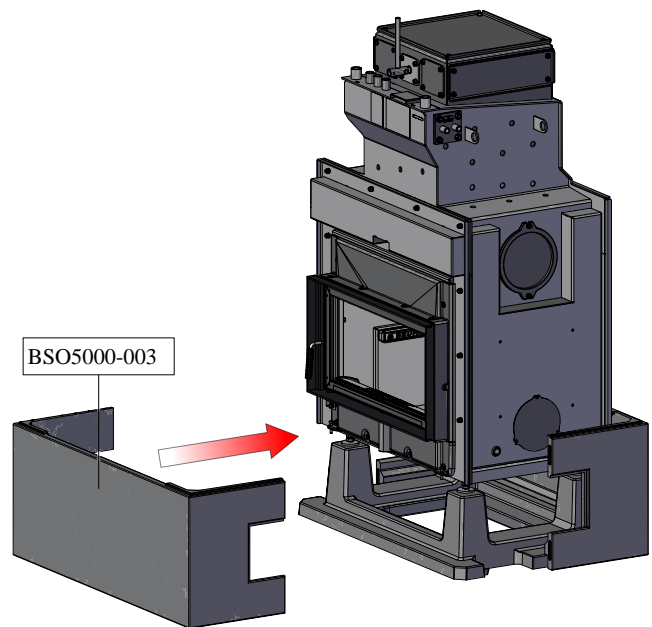


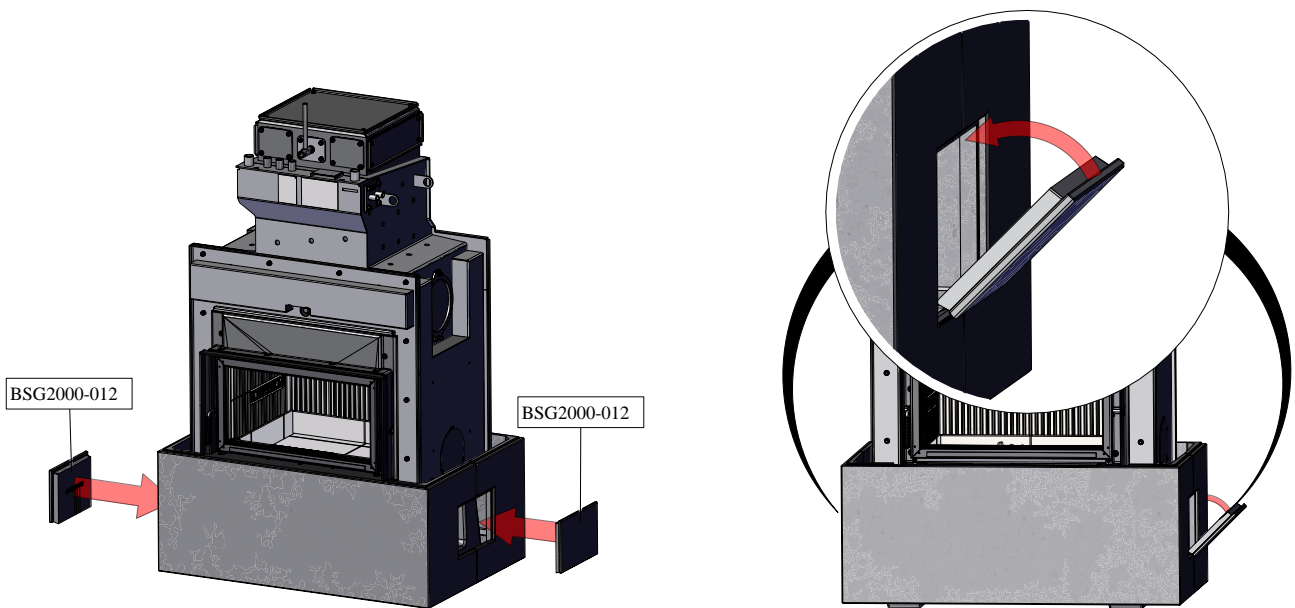
Zuluftanschluss möglich
in Position A, B oder C.

A = Auslieferungszustand



Beim Zusammenfügen der Steine empfehlen wir punktmäßige Verklebung mit der Acryl-
kartusche (900107) aus dem Beipack.



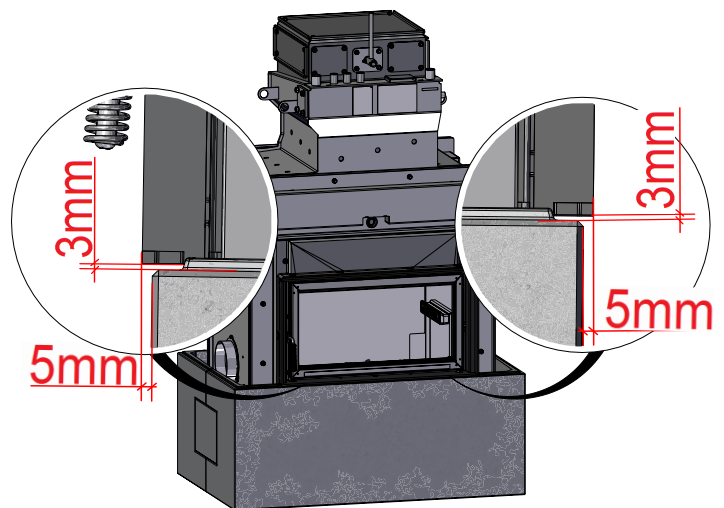


Der Überstand, zu den Betonteilen des Anbau-rahmens, muss durchgehend 5 mm betragen.

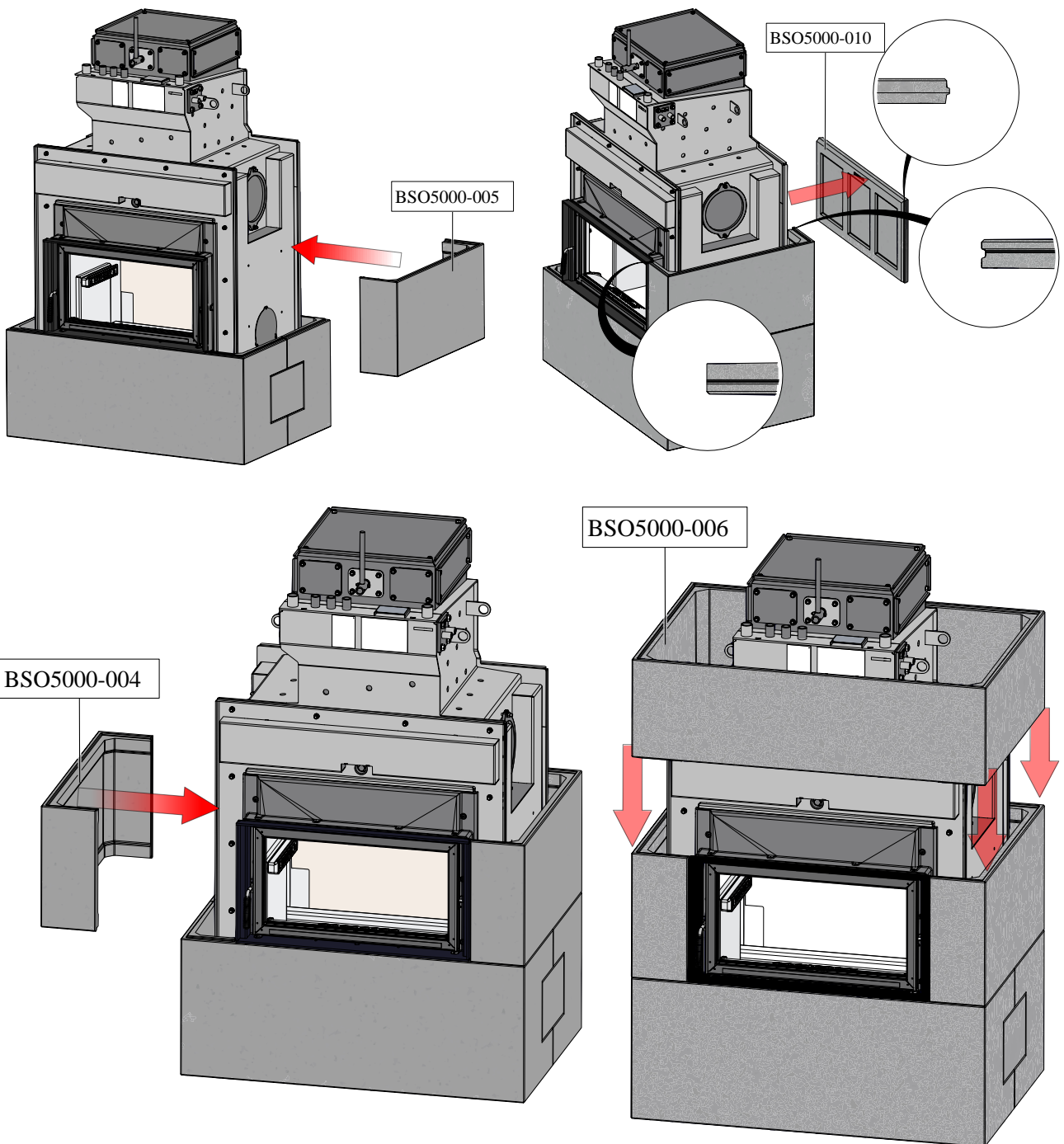
Zwischen dem Anbauahmen und den Form-steinen muss eine Spaltbreite von 3 mm durch-laufend vorhanden sein.



Bei Unterschreitung dieser Maßanga-ben kann es zu Beschädigungen des Systemofens kommen.

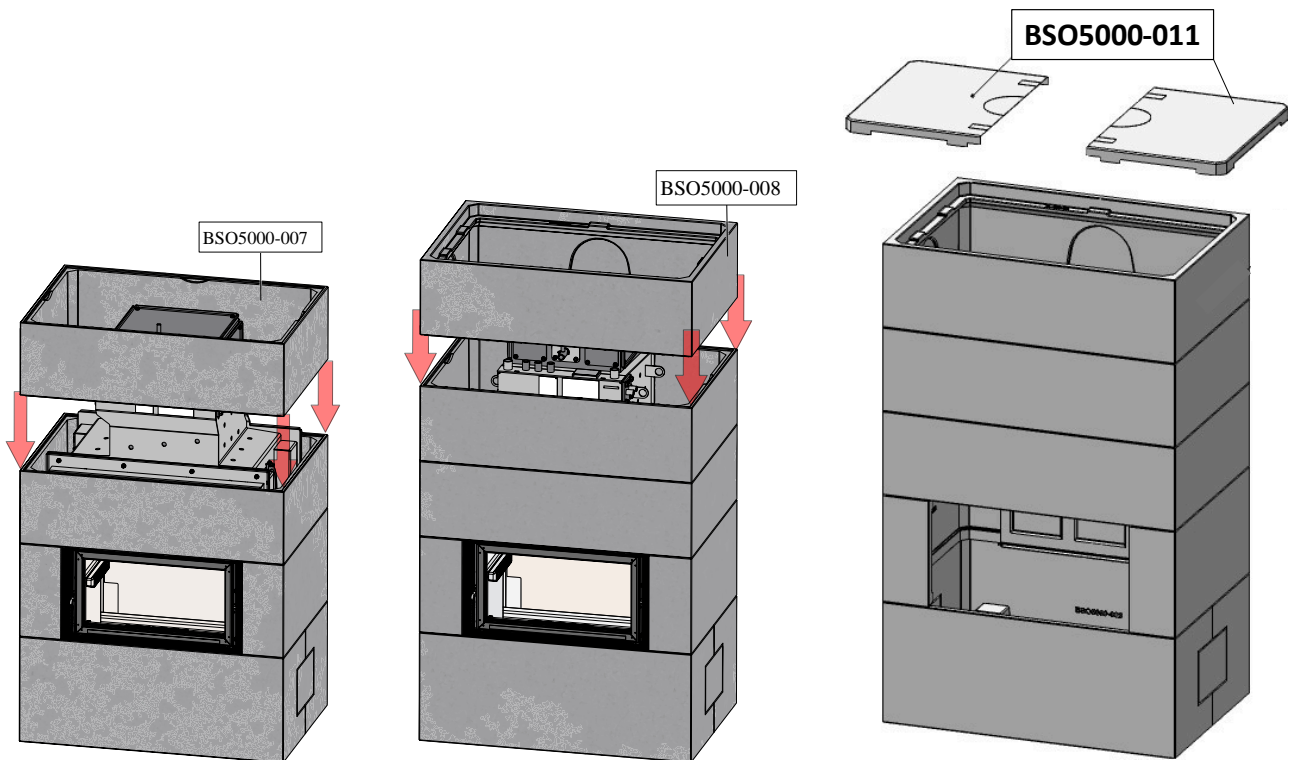
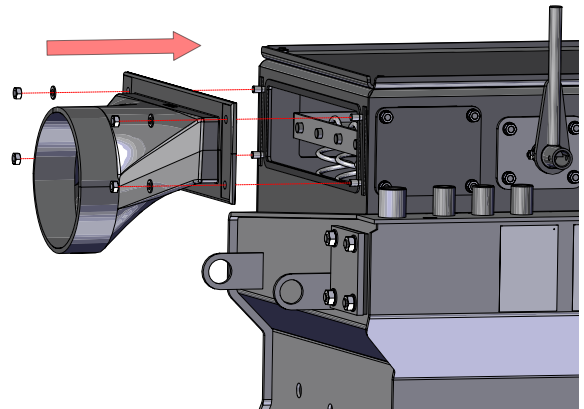
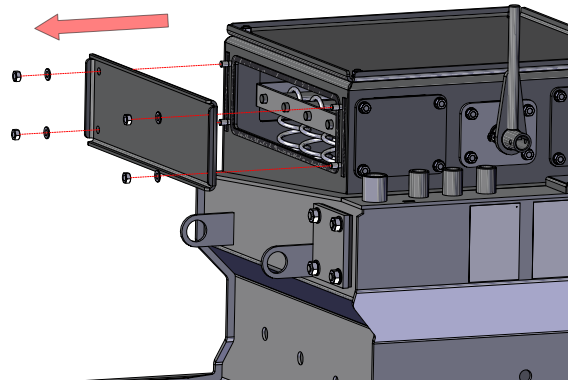
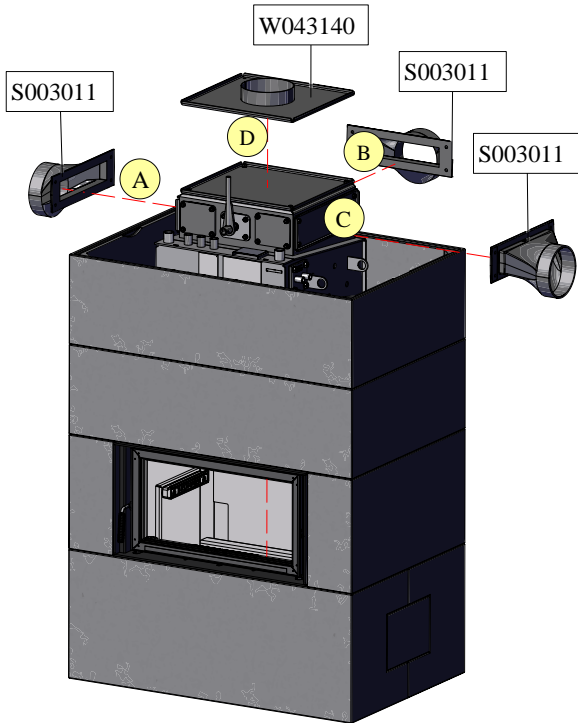


Jetzt die wasserseitigen Anschlüsse herstellen!

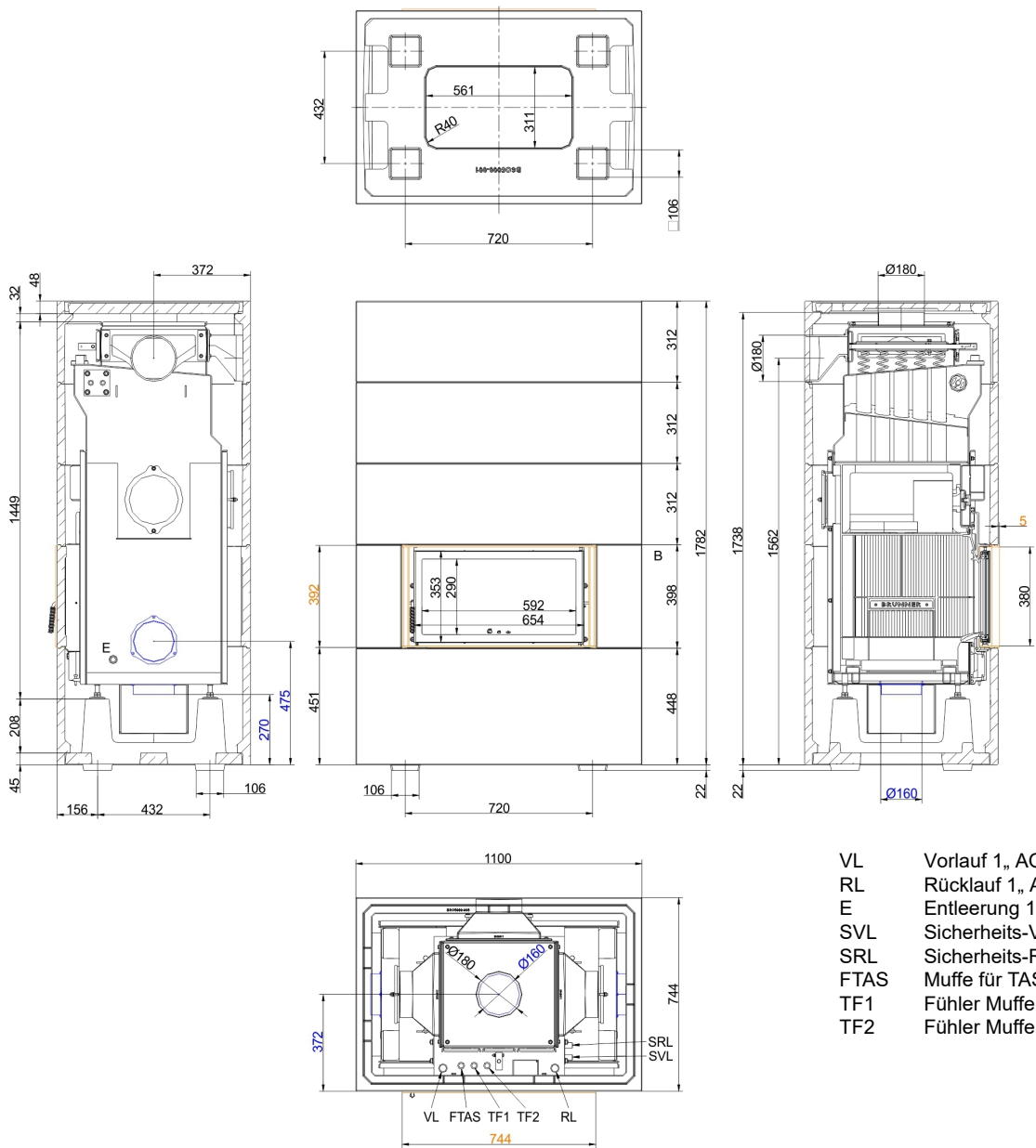


Jetzt den Rauchgasabgang festlegen und anschließen.

Möglichkeiten in Position A, B, C oder D.



Maßblätter - BSO 05 mit HKD 7 SK



- VL Vorlauf 1., AG
- RL Rücklauf 1., AG
- E Entleerung 1/2., IG
- SVL Sicherheits-Vorlauf 1/2., AG
- SRL Sicherheits-Rücklauf 1/2., AG
- FTAS Muffe für TAS-Fühler 1/2., IG
- TF1 Fühler Muffe 1/2., IG
- TF2 Fühler Muffe 1/2., IG

Für Zeichnungsdaten zur CAD-Planung empfehlen wir PaletteCAD. Laufend aktualisierte Maßzeichnungen unter www.brunner.de
 Rahmen/Abgasstutzen/Verbrennungsluftstutzen/Frontvarianten/Traglager farblich markiert.

Planung und Einbau - BSO 05 mit HKD 7 SK

Geprüft nach		EN 13229 W	EN 13229 W
Werte bei Betriebsweise		praxisnah	Nennleistung
Daten für Funktionsnachweis			
Nennwärmeleistung	kW	-	12,0
Raumwärmeleistung	kW	-	4,5
Wasserwärmeleistung	kW	-	7,5
Brennstoffumsatz	kg/h	7,0	3,6
Abgasmassenstrom	g/s	23	11
Abgastemperatur	°C	220	175
notwendiger Förderdruck	Pa	15	12
Verbrennungsluftbedarf	m³/h	60	35
Verbrennungsluftanschluß Ø	mm	160	160
Verkleidungsbauteile ¹⁾			
Grundfläche (BxT)	mm	1100 x 744	1100 x 744
Bauhöhe	mm	1804	1804
Höhe Erweiterungsring	mm	312	312
Mindestabstände			
zu sonstiger Anbauwand	cm	5	5
mit Hitzeschutzblechen zu sonstige Anbauwand	cm	0	0
zu schützender / brennbarer Anbauwand	cm	10	10
mit Hitzeschutzblechen zu schützender / brennbarer Anbauwand	cm	5	5
zur Decke	cm	40	40
Luftquerschnitte ²⁾			
Zuluft	cm²	445	445
Umluft	cm²	752	752
Gewicht			
Gesamtgewicht	kg	877	877
Anforderung/Grenzwerte			
Deutschland / Österreich / Schweiz / Norwegen		1.BImSchV (Stufe 2) / 15a BVG (2015) / LRV / -	

1) Qualitätsmerkmale der Verkleidungsbauteile in Betonoptik (Sichtbetonklasse 2-3)

Maßtoleranzen der Gießformteile

Geradheit: +- 2 mm/m

Länge/Breite/Dicke: +- 2 mm

Rechtwinkligkeit: +- 2 mm

Ebenheit: +- 2,5 mm

Oberflächenbeschaffenheit zur Sichtseite

Textur: Geschlossen und weitgehend einheitlich; Reparaturstellen mit Farbtonänderung und Haarrissen zulässig.

Porigkeit: max. drei Löcher mit Durchmesser <10 mm und Tiefe <10 mm (Bezugsfläche 100x100 mm)

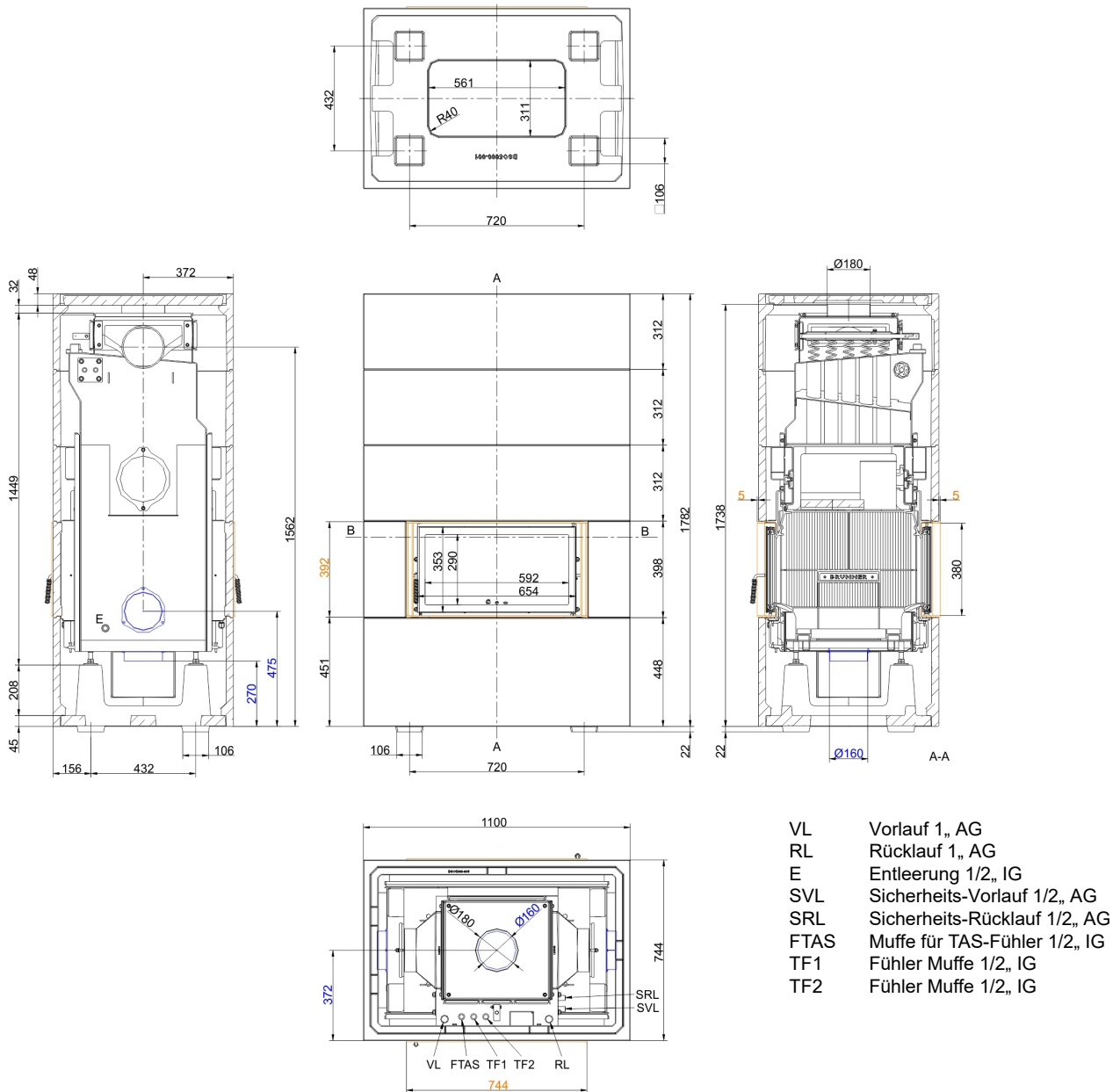
Farbton: gleichmäßige, großflächige Hell-/Dunkelverfärbungen und Zementschleier zulässig; keine Rost- und Schmutzflecken sowie unterschiedliche Schüttlagen.

Hinweis: Abweichungen im Farbton (z.B. Erweiterungsringe) lassen sich über einen lasurartigen Farbauftrag anpassen (Empfehlung: DecoLasur Matt getönt im Farbton Schiefer16, Fabrikat Caparol).

Mit dem BRUNNER-Überarbeitungsset (Art.-Nr. 900300) lassen sich Ausbesserungsarbeiten an den Verkleidungsbauteilen vornehmen.

2) Vorhandene Konvektionsöffnungen. Bei vom Systembausatz abweichenden Aufbau (z.B. deckenhohe Ausführung, geschlossene Bauweise) sind die Angaben im Datenblatt des verbauten Heizeinsatzes maßgebend.

Maßblätter - BSO 05 Tunnel mit HKD 7 SK Tunnel



Für Zeichnungsdaten zur CAD-Planung empfehlen wir PaletteCAD. Laufend aktualisierte Maßzeichnungen unter www.brunner.de
 Rahmen/Abgasstutzen/Verbrennungsluftstutzen/Frontvarianten/Traglager farblich markiert.

Planung und Einbau - BSO 05 Tunnel mit HKD 7 SK Tunnel

Geprüft nach		EN 13229 W	EN 13229 W
Werte bei Betriebsweise		praxisnah	Nennleistung
Daten für Funktionsnachweis			
Nennwärmeleistung	kW	-	12
Raumwärmeleistung	kW	-	4,5
Wasserwärmeleistung	kW	-	7,5
Brennstoffumsatz	kg/h	7,0	3,6
Abgasmassenstrom	g/s	23	11
Abgastemperatur	°C	220	175
notwendiger Förderdruck	Pa	15	12
Verbrennungsluftbedarf	m³/h	60	35
Verbrennungsluftanschluß Ø	mm	160	160
Verkleidungsbauteile ¹⁾			
Grundfläche (BxT)	mm	1100 x 744	1100 x 744
Bauhöhe	mm	1804	1804
Höhe Erweiterungsring	mm	312	312
Mindestabstände			
zu sonstiger Anbauwand	cm	5	5
mit Hitzeschutzblechen zu sonstige Anbauwand	cm	0	0
zu schützender / brennbarer Anbauwand	cm	10	10
mit Hitzeschutzblechen zu schützender / brennbarer Anbauwand	cm	5	5
zur Decke	cm	40	40
Luftquerschnitte ²⁾			
Zuluft	cm²	445	445
Umluft	cm²	752	752
Gewicht			
Gesamtgewicht	kg	892	892
Anforderung/Grenzwerte			
Deutschland / Österreich / Schweiz / Norwegen		1.BImSchV (Stufe 2) / 15a BVG (2015) / LRV / -	

1) Qualitätsmerkmale der Verkleidungsbauteile in Betonoptik (Sichtbetonklasse 2-3)

Maßtoleranzen der Gießformteile

Geradheit: +- 2 mm/m

Länge/Breite/Dicke: +- 2 mm

Rechtwinkligkeit: +- 2 mm

Ebenheit: +- 2,5 mm

Oberflächenbeschaffenheit zur Sichtseite

Textur: Geschlossen und weitgehend einheitlich; Reparaturstellen mit Farbtonänderung und Haarrissen zulässig.

Porigkeit: max. drei Löcher mit Durchmesser <10 mm und Tiefe <10 mm (Bezugsfläche 100x100 mm)

Farbton: gleichmäßige, großflächige Hell-/Dunkelverfärbungen und Zementschleier zulässig; keine Rost- und Schmutzflecken sowie unterschiedliche Schüttlagen.

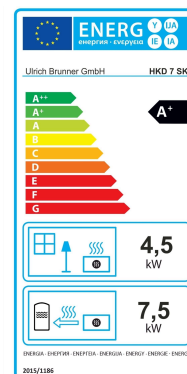
Hinweis: Abweichungen im Farbton (z.B. Erweiterungsringe) lassen sich über einen lasurartigen Farbauftrag anpassen (Empfehlung: DecoLasur Matt getönt im Farbton Schiefer16, Fabrikat Caparol).

Mit dem BRUNNER-Überarbeitungsset (Art.-Nr. 900300) lassen sich Ausbesserungsarbeiten an den Verkleidungsbauteilen vornehmen.

2) Vorhandene Konvektionsöffnungen. Bei vom Systembausatz abweichenden Aufbau (z.B. deckenhohe Ausführung, geschlossene Bauweise) sind die Angaben im Datenblatt des verbauten Heizeinsatzes maßgebend.

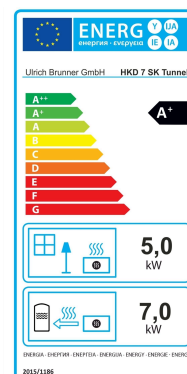
Produktdatenblatt nach (EU) 2015/1186:

Name oder Warenzeichen des Lieferanten:	Ulrich Brunner GmbH
Modellkennung:	HKD 7 SK
Energieeffizienzklasse:	A+
Direkte Wärmeleistung:	4,5 kW
Indirekte Wärmeleistung:	7,5 kW
Energieeffizienzindex:	109
Brennstoff-Energieeffizienz (bei Nennwärmeleistung):	82,0 %
Brennstoff-Energieeffizienz (bei Mindestlast):	N.A. %
Besondere Vorkehrungen:	Siehe Produktdokumentation!



Produktdatenblatt nach (EU) 2015/1186:

Name oder Warenzeichen des Lieferanten:	Ulrich Brunner GmbH
Modellkennung:	HKD 7 SK Tunnel
Energieeffizienzklasse:	A+
Direkte Wärmeleistung:	5,0 kW
Indirekte Wärmeleistung:	7,0 kW
Energieeffizienzindex:	109
Brennstoff-Energieeffizienz (bei Nennwärmeleistung):	82,0 %
Brennstoff-Energieeffizienz (bei Mindestlast):	N.A. %
Besondere Vorkehrungen:	Siehe Produktdokumentation!



Ulrich Brunner GmbH
 Zellhuber Ring 17-18
 D-84307 Eggenfelden
 Tel.: +49 (0) 8721/771-0
 Email: info@brunner.de

Aktuelle Anleitungen unter: www.brunner.de
 Technische und Sortiments-Änderungen sowie Irrtum und
 Druckfehler vorbehalten.
 Nachdruck und Vervielfältigung, auch auszugsweise, nur
 mit ausdrücklicher Genehmigung des Herausgebers.

Art. Nr.: 202146