

SYSTEMKAMINE VON BRUNNER



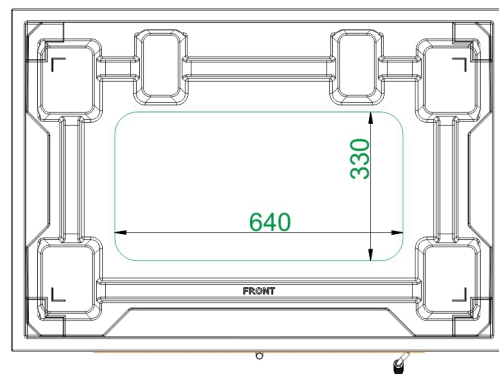
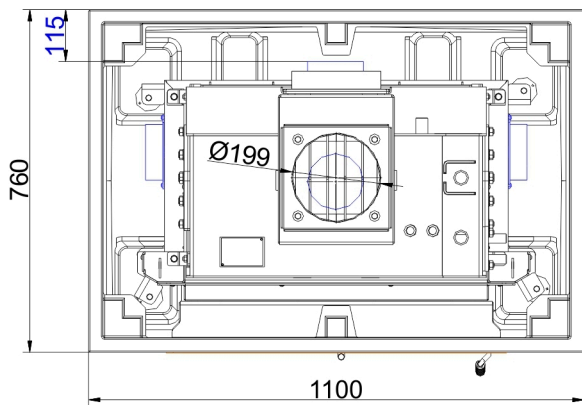
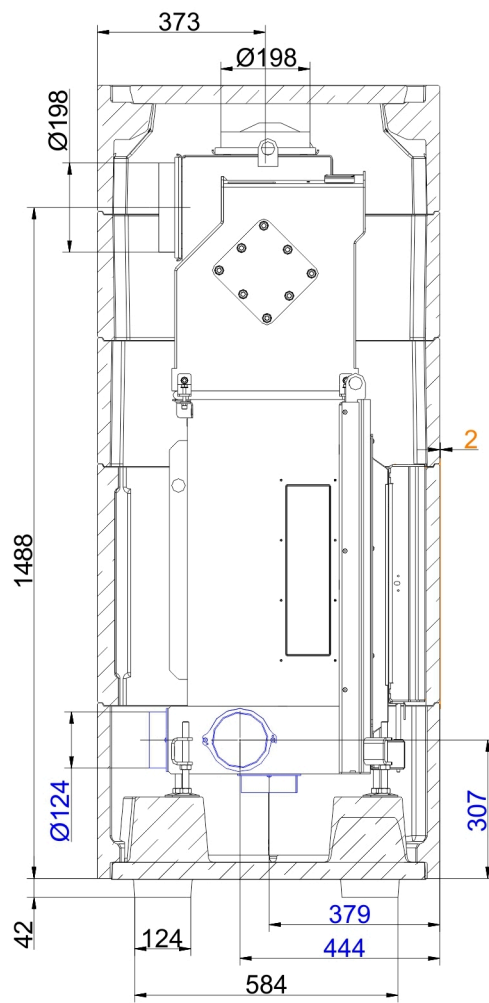
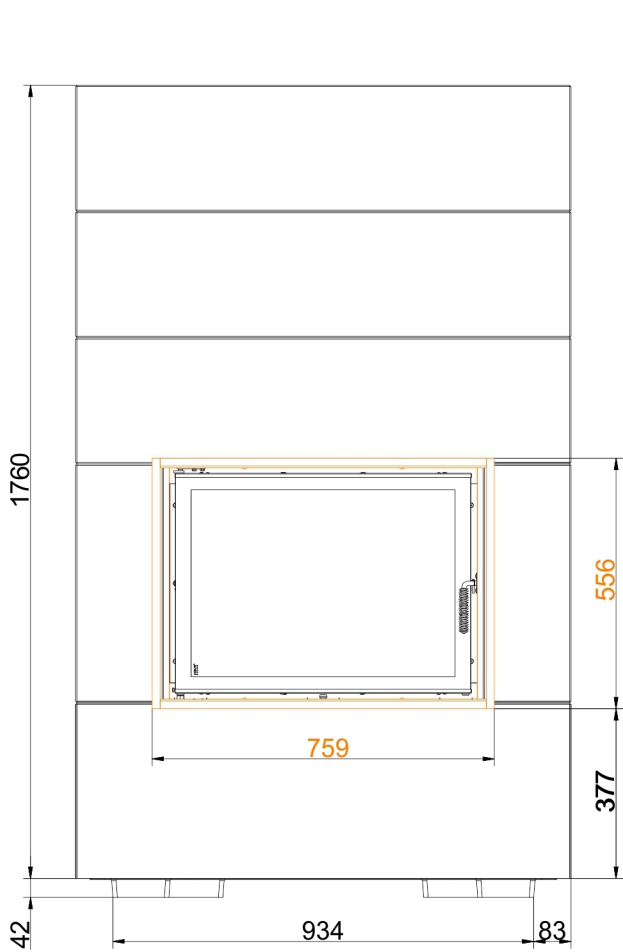
BSK 08 mit Stil-Kamin 51/67 mit Kesselaufsatz

Stand: 2022-11-30



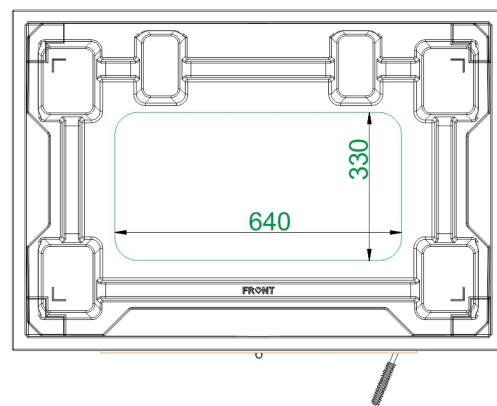
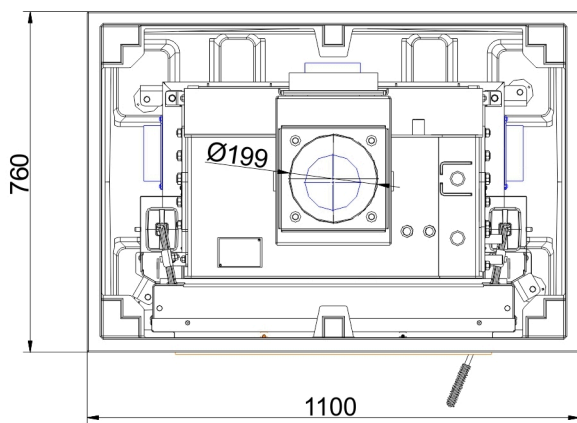
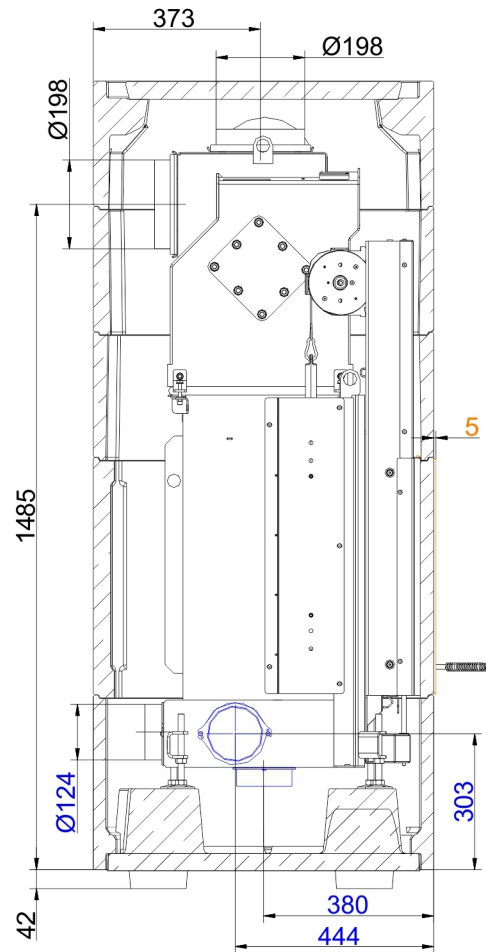
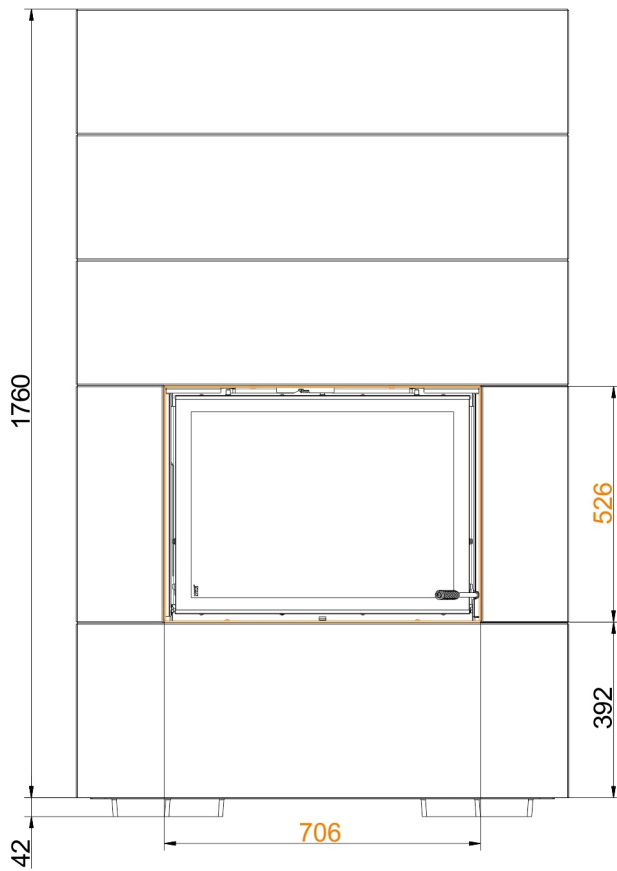
BRUNNER[®]
heizen auf bayerisch.

Maßblätter - BSK 08 mit Stil-Kamin 51/67 mit Kesselaufsatz



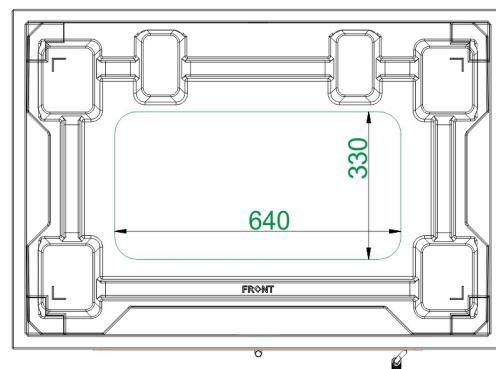
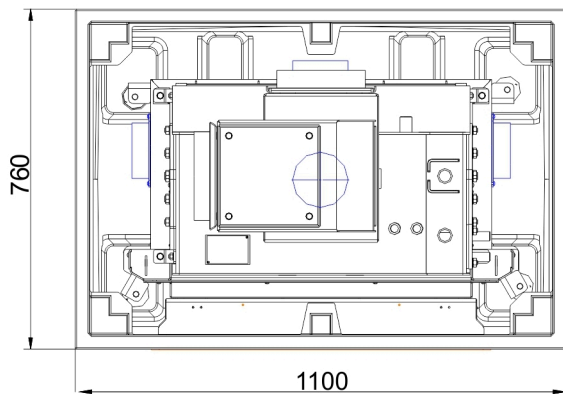
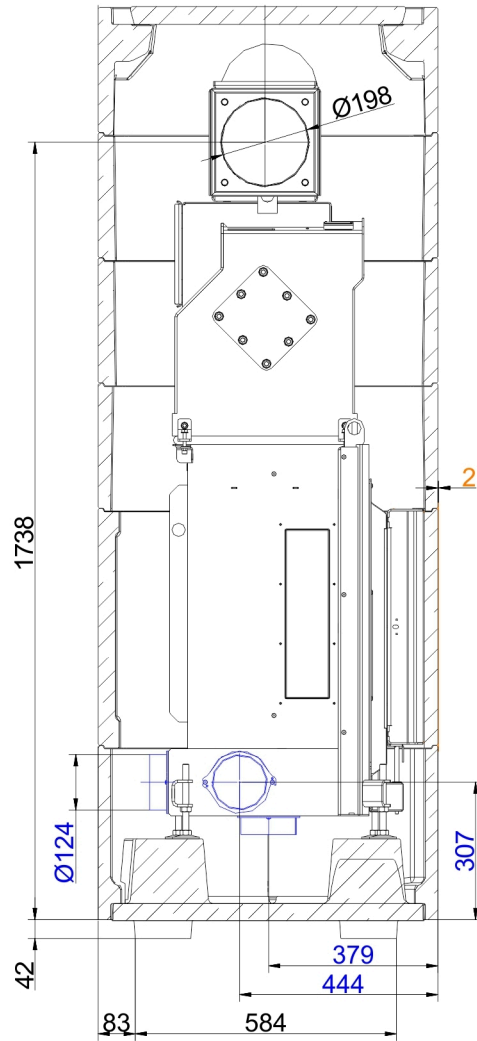
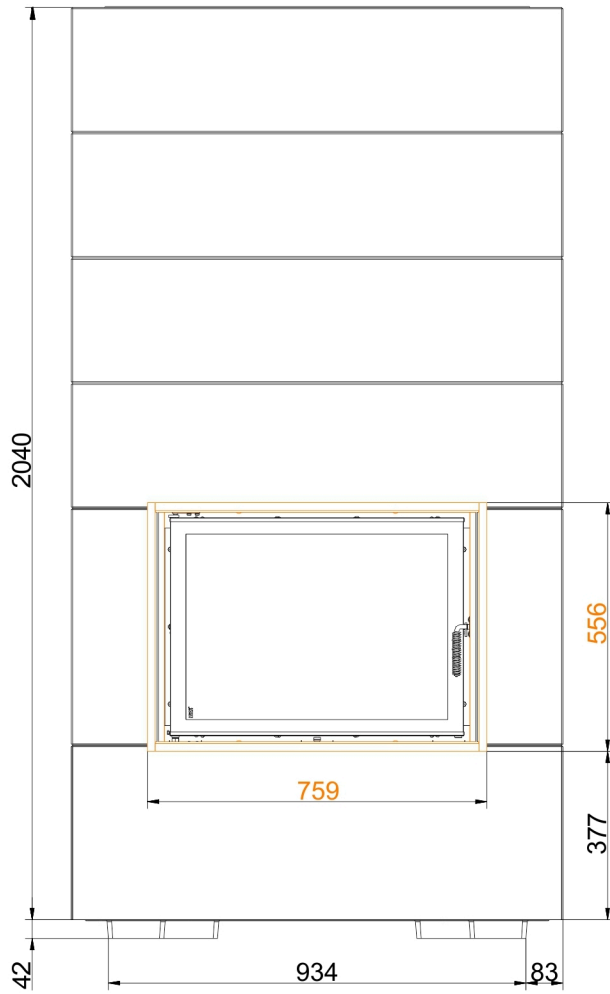
... mit Drehtür

Maßblätter - BSK 08 mit Stil-Kamin 51/67 mit Kesselaufsatz



... mit Schiebetür

Maßblätter - BSK 08 mit Stil-Kamin 51/67 mit Kesselaufsatz



... Drehtür mit Erweiterungsring

Planung und Einbau - BSK 08 mit Stil-Kamin 51/67

mit Kesselaufsatz

Geprüft nach		EN 13229
Daten für Funktionsnachweis		
Nennwärmeleistung	kW	13
Brennstoffumsatz	kg/h	4,1
Abgasmassenstrom	g/s	15
Abgastemperatur	°C	200
notwendiger Förderdruck ¹⁾	Pa	15
Verbrennungsluftbedarf	m ³ /h	40
Verbrennungsluftanschluß Ø	mm	125
Verkleidungsbauteile ²⁾		
Grundfläche (BxT)	mm	1100 x 760
Bauhöhe	mm	1802
Höhe Erweiterungsring	mm	280
Mindestabstände		
zu sonstiger Anbauwand	cm	5
mit Hitzeschutzblechen zu sonstige Anbauwand	cm	0
zu schützender / brennbarer Anbauwand	cm	10
mit Hitzeschutzblechen zu schützender / brennbarer Anbauwand	cm	5
zur Decke	cm	40
Luftquerschnitte ³⁾		
Zuluft	cm ²	1110
Umluft	cm ²	900
Gewicht		
Gesamtgewicht	kg	728 / 772
Anforderung/Grenzwerte		
Deutschland / Österreich / Schweiz / Norwegen	1.BImSchV (Stufe 2) / 15a BVG (2015) / - / -	

1) Drosselklappe empfohlen

2) Qualitätsmerkmale der Verkleidungsbauteile in Betonoptik (Sichtbetonklasse 2-3)

Maßtoleranzen der Gießformteile

Geradheit: +/- 2 mm/m

Länge/Breite/Dicke: +/- 2 mm

Rechtwinkligkeit: +/- 2 mm

Ebenheit: +/- 2,5 mm

Oberflächenbeschaffenheit zur Sichtseite

Textur: Geschlossen und weitgehend einheitlich; Reparaturstellen mit Farbtonänderung und Haarrissen zulässig.

Porigkeit: max. drei Löcher mit Durchmesser <10 mm und Tiefe <10 mm (Bezugsfläche 100x100 mm)

Farbton: gleichmäßige, großflächige Hell-/Dunkelverfärbungen und Zementschleier zulässig; keine Rost- und Schmutzflecken sowie unterschiedliche Schüttlagen.

Hinweis: Abweichungen im Farbton (z.B. Erweiterungsringe) lassen sich über einen lasurartigen Farbauftrag anpassen (Empfehlung: DecoLasur Matt getönt im Farbton Schiefer16, Fabrikat Caparol).

Mit dem BRUNNER-Überarbeitungsset (Art.-Nr. 900300) lassen sich Ausbesserungsarbeiten an den Verkleidungsbauteilen vornehmen.

3) Vorhandene Konvektionsöffnungen. Bei vom Systembausatz abweichenden Aufbau (z.B. deckenhohe Ausführung, geschlossene Bauweise) sind die Angaben im Datenblatt des verbauten Heizeinsatzes maßgebend.