

Bedienungsanleitung

KSO

©2023

BRUNNER[®]

INHALT

1	Hinweis zur Glaskeramik.....	4
2	Sicherheitshinweise.....	5
3	Gerätebeschreibung.....	9
4	Grundsätzliches zum Heizbetrieb.....	10
5	Brennstoff und Wärmeleistung.....	15
6	Bauteile.....	18
7	Verbrennungslufteinstellung.....	18
8	Anheizen bei kaltem Feuerraum.....	21
9	Nachlegen bei warmen Feuerraum.....	22
10	Reinigung.....	23
11	Entsorgung.....	27
12	Fehlerbehebung.....	28
13	Hinweis.....	30

Lesen Sie vor Inbetriebnahme der Ofenanlage unbedingt die Bedienungsanleitung durch und gehen Sie nach dieser Anleitung vor. Weitere, der Anlage beiliegenden, Anleitungen sind ebenfalls zu beachten.

Beachten Sie vor allem die Sicherheitshinweise.

Bei unsachgemäßer oder nicht den Vorgaben entsprechender Bedienung besteht die Gefahr von Brand- oder Personenschäden.

Der Aufbau muss durch einen eingetragenen Fachbetrieb erfolgen, da Sicherheit und Funktionsfähigkeit der Anlage vom ordnungsgemäßen Aufbau abhängen. Die jeweils gültigen Fachregeln des Handwerks und die baurechtlichen Vorschriften müssen dabei beachtet werden.

Diese Feuerstätte unterliegt den Bestimmungen der 1. BImSchV.

Notwendige nationale und Europäische Normen und örtliche Vorschriften sind zu beachten.

Die Feuerungsverordnungen der Länder sind zu beachten. Beachten Sie die gültigen nationalen und örtlichen Betriebsbedingungen.

Technische Änderungen vorbehalten!

Bewahren Sie die Bedienungsanleitung gut auf!

Für eine erweiterte Produktgarantie und die verwechslungsfreie Bearbeitung von Ersatzteillieferungen empfehlen wir die BRUNNER Produktregistrierung durchzuführen (www.produktregistrierung.brunner.de).

1 HINWEIS ZUR GLASKERAMIK

BRUNNER verarbeitet ausschließlich hochwertige Glaskeramik.

In einem speziellen Fertigungsverfahren werden Glasscheiben keramisiert und erhalten dadurch ihre einzigartigen Eigenschaften.

Bei diesem Produktionsprozess können technisch nicht alle optischen Beeinträchtigungen (feine Kratzer, feste Einschlüsse, kleine Luftblasen*) ausgeschlossen werden. Diese müssen als Stand der Technik akzeptiert werden und sind kein Anlass zu einer Reklamation.

- *) - max. 3 Lufteinschlüsse oder feste Einschlüsse < 4 mm jedoch keine Lufteinschlüsse mit einer Öffnung zur Glasoberfläche größer als 1 mm
- Dekorfeststellen kleiner als 1 mm sind fertigungsbedingt zulässig

2 SICHERHEITSHINWEISE



Erstinbetriebnahme

Bis zum erstmaligen Erreichen der maximalen Betriebstemperatur härtet die Ofenfarbe aus. Hierdurch kann es zu Rauchentwicklung und Geruchsbelästigungen kommen. Sorgen Sie daher für eine ausreichende Belüftung des Aufstellraumes. Öffnen Sie Fenster und Türen, wenn notwendig benutzen Sie einen Ventilator, um einen schnelleren Luftaustausch zu erreichen. Halten Sie sich in dieser Zeit nicht unnötig in den betroffenen Räumen auf.



Feuerraumtür

Die Feuerraumtür darf nur zur Brennstoffaufgabe oder Reinigung geöffnet werden. Bei offener Feuerraumtür wird der Betrieb der anderen, am selben Schornstein angeschlossenen Feuerstätten beeinträchtigt, unter Umständen besteht die Gefahr einer Rauchgasvergiftung. Der Feuerraum ist auch dann verschlossen zu halten, wenn der Ofen nicht befeuert wird.



Verbrennungsluftversorgung

Bauliche Einrichtungen zur Verbrennungsluftversorgung dürfen nicht verändert werden. Durch regelmäßige Kontrolle ist die Funktionsfähigkeit sicherzustellen.



Zulässige Brennstoffe

Verwenden Sie nur die in der Anleitung genannten Brennstoffe in der dort genannten Qualität und Stückigkeit. Andere Brennstoffe sind nicht zulässig.



Verbrennungsgefahr

Die Außenoberflächen, vor allem die Glaskeramikscheibe, werden heiß. Nicht berühren - Verbrennungsgefahr! Weisen Sie besonders Kinder darauf hin. Halten Sie Kinder grundsätzlich vom beheizten Ofen fern.

Verwenden Sie zur Bedienung immer das mitgelieferte Bedienwerkzeug/den Schutzhandschuh!

Brandgefahr



Abstand zur Verkleidung

Gegenstände aus brennbaren Baustoffen dürfen auf Verkleidungsflächen (Oberflächen) der Feuerstätte nicht abgestellt werden.

Zwischen Flächen der Ofenverkleidung aus Keramik oder Putz und brennbaren Stoffen muss einen Mindestabstand von **5 cm** eingehalten werden. Dieser Abstand muss belüftet sein. Zu Feuerstätten-Oberflächen aus Metall muss ein wesentlich größerer Abstand eingehalten werden.



Luftgitter

Verschließen oder decken sie die Warmluftöffnungen nicht ab. Es besteht sonst die Gefahr der Überhitzung.



Unzulässige Brennstoffe

Verwenden Sie als Zündhilfe niemals Stoffe wie Benzin, Spiritus o. Ä.!

Ungeeignete Brennstoffarten, -qualitäten oder -mengen können zu Schäden führen.



Entnahme der Asche

Die Asche nur im kalten Zustand entnehmen und in einem nicht brennbaren Behälter mindestens 24 Stunden restlos auskühlen lassen. Glutreste können sich sehr lange in der Asche halten.



Schornsteinbrand

Im Brandfall Feuerwehr verständigen!

Im Falle eines Schornsteinbrandes brennbare Bauteile vom Schornstein abrücken. Auf Funkenflug achten.



Reinigung und Wartung

Die Funktionsfähigkeit und der sichere Betrieb der Feuerstätte hängen von regelmäßiger Reinigung und fachmännischer Wartung ab.



Feuerstätte mit elektronischer Ofensteuerung

Nach Schließen der Feuerraumtür muss auf dem Display der Steuerung der Hinweis auf den erfolgten Abbrandstart (siehe Bedienungsanleitung der Steuerung) erscheinen! Ist dies nicht der Fall, so liegt ein Defekt im Bereich der Türkontaktschalter vor! **Verpuffungsgefahr!** Verständigen Sie Ihren Ofensetzer und gehen Sie wie im Kapitel ‚Heizbetrieb mit Handeinstellung der Verbrennungsluft‘ aus der Bedienungsanleitung der Steuerung beschrieben vor.



Strahlungsbereich

Bringen Sie in den Strahlungsbereich der Sichtscheibe bis zu einem Abstand von 80 cm der Feuerungstür (gemessen von der Glasscheibe) keine brennbaren Gegenstände! Es besteht Brandgefahr! Stellen Sie vor der Feuerungstür und/oder Sichtscheibe keine brennbaren Teile ab.

3 GERÄTEBESCHREIBUNG

Der KSO ist eine für den Brennstoff Holz konzipierte Speicherfeuerstätte für die Beheizung von Wohneinheiten. Die während der Verbrennung erzeugte Wärme wird von den keramischen Bauteilen aufgenommen und über die Ofenhülle überwiegend als Strahlungswärme an den Raum abgegeben. Dabei ist der Zeitraum der Wärmeabgabe deutlich länger als der Aufheizvorgang, nachfolgend als "Speicherbeladung" bezeichnet.

Die Feuerstätte besteht aus einem Brennraum mit Aufsatzspeicher, der von einer Verkleidung umhüllt wird. Brennraum und Aufsatzspeicher sind zweischalig aus Formteilen aufgebaut, die aus hochwertigen Werkstoffen hergestellt sind.

Die Verkleidung kann in unterschiedlicher Formgebung und aus unterschiedlichen Werkstoffen ausgeführt werden.

Für die Feuerungstür werden hochwertiges Gusseisen und spezielle Glaskeramik eingesetzt.

Der KSO ist mit manueller Verbrennungslufteinstellung und - optional - der elektronischen Abbrandsteuerung EAS lieferbar. Wird das Gerät mit EAS betrieben, ist die Anleitung für EAS mit zu beachten.



4 GRUNDSÄTZLICHES ZUM HEIZBETRIEB

Die Lebensdauer und die Funktionsfähigkeit des Heizeinsatzes hängt vom korrekten Aufbau, dem bestimmungsgemäßen Betrieb und der regelmäßigen Pflege und Wartung ab.

Die Feuerraumtüre darf nur zur Brennstoffaufgabe oder Reinigung geöffnet werden. Bei offener Feuerraumtüre wird der Betrieb der anderen, am selben Schornstein angeschlossenen Feuerstätten beeinträchtigt, unter Umständen besteht die Gefahr einer Rauchgasvergiftung. Der Feuerraum ist auch dann verschlossen zu halten, wenn der Ofen nicht befeuert wird.

Die Heizgeräte der Ulrich Brunner GmbH sind für den Zeitbrand ausgelegt, die aufgegebene Brennstoffmenge wird rasch abgebrannt. Während der Abbrandphase kann eine größere Wärmemenge freigesetzt werden, die dann - bei entsprechendem Aufbau des Wärmespeichers - verzögert an den Raum abgegeben wird. Werden Zeitbrandgeräte fortwährend befeuert, darf nicht mehr als die minimale Brennstoffmenge aufgegeben werden. Bei größeren Brennstoffaufgaben sind immer wieder Heizpausen einzulegen.

Es ist immer eine Brennstoffmenge aufzulegen, die zwischen der angegebenen Minimal- und Maximalmenge liegt. Die Verbrennungsluft ist nach dieser Anleitung einzustellen. Eine Verbrennung mit zu geringer Verbrennungsluft führt zu einer erhöhten Umweltbelastung und zu einem verstärkten Verschmutzen der Scheibe.

Vermeiden Sie das Überheizen des Gerätes! Der Ofen wird überheizt, wenn er mit mehr als der angegebenen Maximalmenge beschickt wird oder wenn keine ausreichenden Heizpausen eingehalten werden.

Wird der Ofen überheizt, so kann es zu Verfärbungen, insbesondere bei den Varianten mit Edelstahlblende kommen. Diese Verfärbungen stellen deshalb keinen Reklamationsgrund dar.

Nachlegen von Brennstoff

Zum "Nachheizen" empfehlen wir, einen Schutzhandschuh bzw. die beliebige kalte Hand (je nach Modellvariante) zu benützen, da der Türgriff nach längeren Heizbetrieb heiß werden kann. Türe langsam öffnen. So entstehen keine Verwirbelungen, die Rauchgase austreten lassen. Der richtige Zeitpunkt zum „Nachlegen“ ist gekommen, wenn der Brennstoff fast bis zur Glutphase niedergebrannt ist.

Heizen eines Speicherofens

Sofern Sie einen Speicherofen mit keramischer Nachheizfläche betreiben, empfehlen wir folgende Heizintervalle.

Zu Beginn die maximale Füllmenge auflegen, oben anzünden und abbranden lassen. Nach Abbrandende eine Stunde warten und dann eine halbe Füllmenge und nach einer weiteren Stunde nach erfolgtem Abbrand - soweit noch erforderlich - nochmals eine halbe Füllmenge auflegen. Dies kann nach einer Heizpause von acht Stunden wiederholt werden. Werden größere Füllmengen in kürzerer Zeit aufgelegt, kann es zu einer Überlastung der Nachheizfläche kommen.



Sprechen Sie Brennstoffmengen und Heizintervalle mit Ihrem Ofensetzer ab. Für das Trockenheizen eines Speicherofens gelten abweichende Heizintervalle!

Heizen in der Übergangszeit

Der Ofen braucht zum Ansaugen der Verbrennungsluft und zum Abführen der Rauchgase den Schornsteinzug. Dieser wird mit steigenden Außentemperaturen immer geringer. Bei Außentemperaturen über 10 °C bitte vor dem Anzünden den Schornsteinzug prüfen und nur bei ausreichendem Abzug heizen.



Abb. 1: Zugprobe

Einstellung der Drosselklappe

Wird optional vom Ofenbauer eine Drosselklappe* eingebaut, so ist diese beim Anheizen vollständig zu öffnen. Bei Heizbetrieb kann die Drosselklappe, abhängig vom Schornsteinzug, bis zu 2/3 geschlossen werden.

Luftzufuhr zum Aufstellraum

Der Ofen kann nur ordnungsgemäß funktionieren, wenn dem Aufstellraum ausreichend Verbrennungsluft zuströmt wird. Sorgen Sie bereits vor dem Anheizen für ausreichende Luftzufuhr. Soweit vorhanden, Außenluftklappe öffnen und über den gesamten Abbrandzeitraum offen halten. Einrichtungen zur Verbrennungsluftversorgung dürfen nicht verändert werden.

Bauliche Veränderungen am Gebäude

Werden im oder am Gebäude Veränderungen geplant und vorgenommen, können die Bedingungen für einen sicheren und bestimmungsgemäßen Betrieb der Feuerstätte erheblich gestört werden. Die Voraussetzungen für einen sicheren Betrieb der Feuerstätte müssen daher bei Veränderungen von einem Fachmann geprüft werden.

Solche Veränderungen können z.B. sein:

- Einbau einer weiteren Feuerstätte
- bauliche Veränderungen des Schornsteins
- Einbau oder Umbau von Lüftungsgeräten, z.B. Dunstabzugshaube, WC- oder Bad-Entlüfter, kontrollierte Be- und Entüftung.
- Einbau oder Umbau von entsprechenden Hauhaltsgeräten, z.B. Abluft-Wäschetrockner, zentrale Staubsaugeranlage.
- Veränderungen an der Gebäudedichtheit, z.B. durch Einbau neuer Fenster oder Türen, Dämmung von Dachflächen, Vollwärmeschutz.

Feuerraumauskleidung

Wichtig: Einzelne Risse in der Feuerraumauskleidung aus Schamotte sind kein Grund zur Beunruhigung.

Die Brennkammer besteht aus passgenau gefertigten Formsteinen. In ihrer Funktion schützen sie die dahinter liegenden Wandbereiche aus Stahl, Guss oder Schamotte. Wechselnde Temperaturbelastungen und mechanische Stöße verursachen feine Risse. Dieser Materialzustand ist unbedenklich und kein Reklamationsgrund.

Bauteile der Brennkammer unterliegen einem Verschleiß. Sie werden ersetzt bzw. repariert, wenn durch Materialablösungen Teile der zu schützenden Rückwand zu sehen sind.

Schwarze / anthrazitfarbene Elemente der Feuerraumauskleidungen werden sich im Laufe der Nutzung verfärben. Dies ist ein normaler, nicht zu verhindernder Prozess und stellt keinen Reklamationsgrund dar.

Mit Berücksichtigung der nachfolgenden Punkte, bleibt der schwarze Farbton der Oberfläche lange erhalten:

- Bestimmungsgemäßer Betrieb mit den empfohlenen Füllmengen (Oberflächentemperatur Schamotte < 700°C)
- Keine behandelten oder beschichteten Hölzer oder flüssige Brennstoffe; nur naturbelassenes Holz mit Restfeuchte <20%
- Keine Reinigung der Oberflächen mit Stahl-/Drahtbürsten bzw. mit Reinigungsmitteln

Tür-Dichtschnüre

BRUNNER verwendet ausschließlich hochwertigste Tür-Dichtschnüre, die exakt auf die Anforderungen unserer Heizgeräte abgestimmt sind.

Dennoch sind Türdichtungen Verschleißteile und daher von der Gewährleistung ausgeschlossen.

Bei einer Nutzung im bestimmungsgemäßen Betrieb ist die übliche Lebensdauer deutlich zu verlängern.

Ein Überheizen mit höheren Füllmengen als in der Bedienungsanleitung angegeben, der direkte Kontakt mit glühenden Teilen ('Holzkohle'), sowie die Verwendung von ungeeigneten und aggressiven Reinigungsmitteln kann zu einer deutlich verkürzten Lebensdauer führen.

Sichtscheiben

Vermeiden Sie durch sorgfältiges Einlegen der Holzscheite in den Brennraum, dass diese während des Abbrands an die Sichtscheibe rutschen und dort anliegend abbrennen. Durch die daraus resultierende Temperaturbelastung kann es zu dauerhaften Verfärbungen (Grauschleier) der Sichtscheibe kommen.

* Die Drosselklappe ist im Rauchrohr-Verbindungsstück zwischen Heizgerät und Schornstein eingebaut und dient zur Regulierung des Schornsteinzuges.

5 BRENNSTOFF UND WÄRMELEISTUNG

Die Verbrennung wurde feuerungs- und emissionstechnisch optimiert. Unterstützen Sie unsere Bemühungen für eine saubere Umwelt durch die Einhaltung der nachfolgenden Hinweise zum schadstoffarmen Heizbetrieb: Verwenden Sie als Brennstoff nur trockenes, naturbelassenes Scheitholz mit einem Wassergehalt unter 20% oder Holzbriketts nach DIN EN 17225-3.

Feuchtes, frisch geschlagenes oder unsachgemäß gelagertes Holz hat einen hohen Wassergehalt, brennt daher schlecht, raucht und bringt kaum Wärme. Verwenden Sie nur Brennholz das mindestens zwei Jahre luftig und trocken gelagert wurde. Sie sparen Heizmaterial, da trockenes Holz einen wesentlich höheren Heizwert hat.

Zum Vergleich: Trockenes Holz hat einen Heizwert von ca. 4 kWh/kg, frisches Holz jedoch nur 2 kWh/kg. Sie benötigen also die doppelte Brennstoffmenge für die gleiche Wärmeleistung.

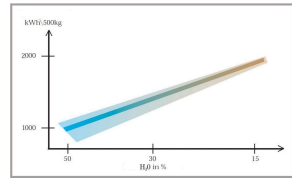
	Wassergehalt g/kg Holz	Heizwert kWh/kg	Holz-Mehrverbrauch %
sehr trocken	100	4,5	0
2 Jahre gelagert	200	4	15
1 Jahr gelagert	350	3	71
Frisch geschlagenes Holz	500	2,1	153



Scheitholz (linkes Bild) ist der ideale Brennstoff, aber auch Holzbriketts nach DIN EN 17225-3, Klasse A1, Länge >14 cm, Durchmesser >8 cm (rechtes Bild) können Sie nutzen.

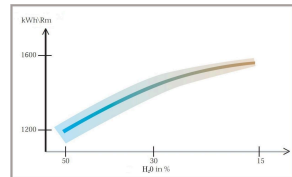


Welche Wärmemenge kaufe ich wenn ich Holz nach Gewicht kaufe?



500 kg frisch geschlagenes Holz	Wassergehalt 50%	500 kg x 2,0 kWh/kg = 1000 kWh
500 kg vorgetrocknetes Holz	Wassergehalt 30%	500 kg x 3,3 kWh/kg = 1650 kWh
500 kg trockenes Holz	Wassergehalt 15%	500 kg x 4,1 kWh/kg = 2050 kWh

Welche Wärmemenge kaufe ich, wenn ich Holz nach Volumen (1 Raummeter = 1 RM) kaufe?



1 RM frisch geschlagenes Holz	Wassergehalt 50%	1286 kWh
1 RM vorgetrocknetes Holz	Wassergehalt 30%	1518 kWh
1 RM trockenes Holz	Wassergehalt 15%	1550 kWh

Besonders geeignet für die Verwendung im offenen Kamin ist Laubholz wie Birke oder Buche. Nadelhölzer haben eine geschlossenzellige Holzstruktur, die beim Verbrennen aufplatzt und zum Herausschleudern von Glutpartikeln aus dem Feuerraum führt. Laubhölzer brennen ruhiger ab.

Steuern Sie die in den Raum abgegebene Wärmemenge über die aufgelegte Brennstoffmenge und über die zeitlichen Abstände zwischen den Brennstoffaufgaben.

Eine Wärmeregulierung über die Verbrennungsluftreduzierung ist falsch! Bei Verbrennungsluftmangel kann der Wärmehalt des Brennstoffes nicht vollständig freigesetzt werden. Gleichzeitig erhöhen sich die Emissionen über die unverbrannten Anteile.

Zu große Brennstoffmengen oder ungeeignete Brennstoffe können zur übermäßigen Erhitzung und damit zu Schäden führen.

Abfälle dürfen nicht verbrannt werden!

Müll im Ofen = Gift im Garten!



Verwenden Sie niemals flüssige Brennstoffe wie Benzin, Spiritus oder Ähnliches!

Beachten Sie das Abfallverbrennungsverbot!

Verwenden Sie nur die in dieser Anleitung empfohlenen Brennstoffe. Ungeeignete, nicht empfohlene Brennstoffe dürfen nicht verbrannt werden.

Brennstoffmengen KSO

KSO	Füllmenge pro Abbrand min. max.	Scheitlänge	Aufgabemenge für Speicherbeladung	Heizpause nach Speicherbeladung
KSO 33 r	2,0 kg - 4,0 kg	33 cm	4,0 kg + 4,0 kg	8 h
KSO 33 q	2,0 kg - 4,0 kg	33 cm	4,0 kg + 4,0 kg	8 h

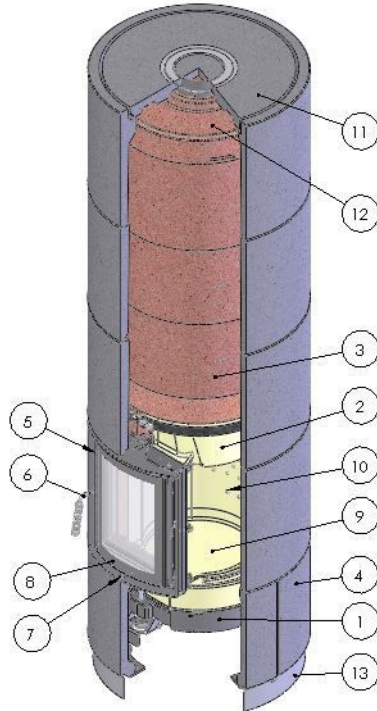


Bei Betrieb des KSO mit zu großer Brennstoffmenge, zu kleinen Heizpausen oder ungeeignetem Brennstoff besteht Überhitzungs- und Brandgefahr!

6 BAUTEILE

Pos. Bauteil

- 1 Grundrahmen
- 2 Brennraum
- 3 Aufsatzspeicher
- 4 Verkleidung
- 5 Feuerungstür
- 6 Feuerungstürgriff
- 7 Verbrennungsluftsteller (nur bei Variante Handsteuerung)
- 8 Symbole Lufterstellung
- 9 Bodenstein Brennraum
- 10 Rückwand mit Luftöffnungen
- 11 Deckel Verkleidung
- 12 Deckel Aufsatzspeicher
- 13 Sockelblech



7 VERBRENNUNGSLUFTEINSTELLUNG

Die Verbrennungsluft strömt dem Feuerraum über einen Verbrennungsluftstutzen zu. Die Verbrennungsluftklappe ist in der Grundeinheit integriert und wird in der Variante mit Handbedienung mit dem Verbrennungsluft-Stellelement bedient. Zur Kennzeichnung der Einstellung sind am unteren Rand der Glaskeramikscheibe drei Symbole eingesetzt, die nachfolgend erklärt werden.

Für Varianten mit einer elektronischen Ofensteuerung (EAS / EOS) beachten Sie bitte die der Steuerung beiliegende Bedienungsanleitung.

Wird die Verbrennungsluft über Leitungen von Außen zugeführt muss bei Betrieb der Feuerstätte diese Verbrennungsluftleitung geöffnet sein.

Anheizstellung:



Verbrennungsluft-Stellelement links.
Anheizen bei kaltem Ofen und maximale Feuerungsleistung.



Nennheizleistung:



Verbrennungsluft-Stellelement in Mittelstellung.
Stellung der Luftzufuhr für den Abbrand mit Nennheizleistung.



Gluthaltung:

Verbrennungsluft-Stellelement
rechts.

Das gesamte Luftaufgabesystem
stellt sich auf langes Gluthalten ein
- sämtliche Luftöffnungen sind ge-
schlossen.



ACHTUNG: Verpuffungsgefahr! Die Stellung Gluthaltung erst
nach vollständig erfolgtem Abbrand einstellen.

Beachten Sie die Belüftungsanforderungen für den Betrieb mit anderen
Feuerstätten.

Achten Sie besonders auf die Erfordernisse zum gleichzeitigen Betrieb mit
Lüftungsanlagen.

Der gleichzeitige Betrieb von Lüftungs- oder Abluftanlagen (Dunstabzugs-
haube) und der Feuerstätte kann die Verbrennungsluftzuführung zur Feu-
erstätte negativ beeinflussen. Dies muss durch geeignete technische Ein-
richtungen sicher verhindert werden.

8 ANHEIZEN BEI KALTEM FEUERRAUM

- 1 Kontrollieren Sie, ob das Aschebett nicht zu hoch ist. Maximalhöhe 3 - 5 cm unter Türkante. Wird das Aschebett zu hoch, besteht die Gefahr des Herausfallens von Glutstücken beim Nachlegen.
- 2 Verbrennungsluft-Stellelement in Anheizstellung bringen. So kann die Verbrennungsluft direkt auf das Holz strömen, um ein schnelles Hochheizen zu erreichen. Das schnelle Hochheizen ist für die Abbrandqualität entscheidend.
- 3 Brennstoffmenge und Kleinmaterial bereitlegen. Mit der Brennstoffmenge bestimmen Sie die Wärmeleistung des Gerätes, also Auflagemenge dem Wärmebedarf entsprechend abstimmen. Maximale Füllmengen nicht überschreiten. Beachten Sie: große Holzscheite entgasen und zünden im kalten Ofen schlecht.
- 4 In den Brennraum gespaltenes Scheitholz locker einlegen, so das Verbrennungsluft zwischen die Scheite strömen kann. Im oberen Drittel des Holzstapels einen Anzünder, z.B. Fidibus, zwischen die Scheite legen und darüber etwas kleinstückiges Holz. Dann Anzünder entzünden und Türe schließen. Verwenden Sie niemals Stoffe wie Benzin, Spiritus o. Ä. zum Anzünden!
- 5 Zündvorgang während der ersten Minuten beobachten. Sollte das Feuer erlöschen die Feuerungstür langsam öffnen und neuen Anzünder zwischen die Holzscheite legen und entzünden.
- 6 War der Anzündvorgang erfolgreich, kann das Verbrennungsluft-Stellelement, wenn gewünscht, in die Position Nennheizleistung gebracht werden.
- 7 Soll keine weitere Füllmenge nachgelegt werden, so bringen Sie das Verbrennungsluft-Stellelement am Ende des Abbrandes, d.h. wenn keinerlei Flammen mehr zu erkennen sind, in Position Gluthaltung. Diese Stellung darf nicht während der Abbrand- und Entgasungsphase eingestellt werden, da in dieser Stellung die Verbrennungsluft vollständig abgesperrt wird. Bei plötzlichem Sauerstoffzutritt (z.B. Öffnen der Feuerungstür) können dann noch im Brennraum und in den evtl. vorhandenen Nachheizflächen "stehende Gase" schlagartig mit dem einströmenden Luftsauerstoff reagieren (Verpuffung).

9 NACHLEGEN BEI WARMEN FEUERRAUM

- 1 Verbrennungsluft-Stellelement in Position Anheizen bringen. Vorhandene Grundglut einebnen und von aufliegender Asche befreien. Brennstoff auf die Grundglut legen. Einige Späne oder ein kleines Scheit - direkt auf die Glut gelegt - beschleunigt die Flammenbildung. Zum Nachlegen die größeren Scheite verwenden. Je schneller das Zünden erfolgt und Flammen lodern desto besser für die Ofenanlage und die Umwelt.
- 2 Wenn das Feuer mit heller Flamme brennt, kann das Verbrennungsluft-Stellelement, wenn gewünscht, in die Position Nennheizleistung gebracht werden.
- 3 Soll keine weitere Füllmenge nachgelegt werden, so bringen Sie das Verbrennungsluft-Stellelement am Ende des Abbrandes, d.h. wenn keinerlei Flammen mehr zu erkennen sind, in Position Gluthaltung. Diese Stellung darf nicht während der Abbrand- und Entgasungsphase eingestellt werden, da in dieser Stellung die Verbrennungsluft vollständig abgesperrt wird. Bei plötzlichem Sauerstoffzutritt (z.B. Öffnen der Feuerungstür) können dann noch im Brennraum und in den evtl. vorhandenen Nachheizflächen "stehende Gase" schlagartig mit dem einströmenden Luftsauerstoff reagieren (Verpuffung).

Noch ein Tipp: Zum ersten Auflegen - dem Anheizen - immer die kleineren Scheite verwenden. Diese brennen schneller an und bringen den Feuerraum auf Temperatur. Die etwas dickeren Scheite zum Nachlegen verwenden. Der Brennraum ist dann bereits heiß - die dicken Scheite brennen dann gleichmäßiger.

Einige Sorten von Holzbrikett quellen im Feuerraum auf, d. h. sie dehnen sich unter der Hitzeeinwirkung und vergrößern ihr Volumen. Legen Sie den Brennstoff immer nahe an die Rückwand so ein, dass auch bei Abrutschen keine Brennstoffteile an der Scheibe anliegen.

10 REINIGUNG

Hinweise zur Reinigung und Wartung



Führen Sie alle Reinigungsarbeiten am kalten Gerät durch – Verbrennungsgefahr!

Asche nur in nichtbrennbare und verschließbare Behälter füllen - > Brandgefahr durch Restglut in der Asche!

Bei der Reinigung der Glasscheiben: Reinigungsmittel sparsam verwenden und ein Durchtränken der Dichtungen verhindern!

Dichtschnüre nicht abbürsten oder anderweitig mechanisch reinigen!

Auf keinen Fall sollten Sie Scheuermittel oder aggressive Reinigungsmittel verwenden!

Ausgehärtete Dichtungen können zu Glasbruch führen!

Schäden an Dichtschnüren, die durch unsachgemäße Bedienung / Reinigung auftreten sind von evtl. Garantieansprüchen ausgenommen.

Asche aus Brennraum entfernen

Arbeitsschritt	wann	Hinweis	wer
Aschehöhe kontrollieren	regelmäßig	Die Aschehöhe darf nicht bis zur Türunterkante ansteigen sonst besteht die Gefahr, dass Glutteile beim Öffnen der Tür herausfallen und die Türdichtung durch anliegende Glutstücke beschädigt wird. In die Verbrennungsluftdüsen in der Brennraumrückwand darf keine Asche gelangen.	Betreiber

Arbeitsschritt	wann	Hinweis	wer
Asche entnehmen	bei Bedarf	Der Ofen sollte zur längeren Gluthaltung immer ein Minimum an Aschebett haben. Daher den Ofen nicht ganz ausräumen, sondern nur das „Zuviel“ an Asche im kalten Zustand mit einem Aschesauger (bei Ihrem Ofensetzerbetrieb erhältlich) entnehmen.	Betreiber
Asche sicher lagern		Sicherheitshinweis beachten	Betreiber

Reinigung der Glaskeramikscheibe

Arbeitsschritt	wann	Hinweis	wer
Entfernen eines leichten Belages	bei Bedarf	Leichter Belag kann mit einem trockenen Lappen oder Papiertuch entfernt werden	Betreiber
Entfernen stärkerer Verschmutzungen	bei Bedarf	<p>Nehmen Sie am besten Küchenpapier, befeuchten dieses mit klarem Wasser und tupfen in die reine Holzasche im Ofen. Damit lösen Sie die Verschmutzungen, die dann zuerst mit einem feuchten, anschließend mit einem trockenen Papiertuch abgewischt werden.</p> <p>Dichtschnüre während der Scheibenreinigung vor Nässe schützen.</p> <p>Die Lebensdauer der Dichtschnüre wird deutlich verkürzt, wenn Flüssigkeiten oder Reinigungsmittel von den Dichtschnüren aufgenommen werden.</p>	Betreiber

Kontrolle der Verbrennungsluftzuführung

Arbeitsschritt	wann	Hinweis	wer
Luftdüsen in Rückwand	bei Bedarf	Wenn Asche die Luftdüsen in der Rückwand verstopft können diese mit einem Staubsauger gereinigt werden. Aschereste, die nach hinten fallen sind nach Herausnahme des Bodensteins und des Bodendeckels von oben zugänglich.	Fachmann/-frau
Luftsteller	bei Bedarf	Der Verbrennungsluftsteller ist nach dem Herausnehmen des Bodensteins von oben zugänglich. Bei Bedarf reinigen. Die Leuchtgängigkeit kann mit hitzebeständigem Trockenschmierstoff verbessert werden.	Fachmann/-frau
Zuluftleitung (wenn vorhanden)	einmal jährlich	Einrichtungen zur Verbrennungsluftzuführung kontrollieren und - wenn notwendigen - reinigen.	Fachmann/-frau

Reinigung des keramischen Speichers

Arbeitsschritt	wann	Hinweis	wer
Deckel Verkleidung entfernen	einmal jährlich	Bei Abgasrohranschluss nach oben zuerst Abgasrohr entfernen, dann Deckel abnehmen. Deckel ist lose aufgelegt.	Fachmann/-frau
Deckel Aufsatzspeicher entfernen		Der Aufsatzspeicher ist mit zwei Deckplatten abgedeckt. Beide nach oben abheben. Anhaftenden Russ absaugen.	
Ablagerungen und Russ entfernen		Ablagerungen und Russ vom Boden des Aufsatzspeichers von oben absaugen.	
Deckel Aufsatzspeicher auflegen		Deckel des Aufsatzspeichers aufsetzen. Auf richtigen Sitz der Dichtungen achten - bei Bedarf Dichtungen erneuern.	
Deckel Verkleidung auflegen		Deckel lose auflegen und ggf. Abgasrohr anschließen und abdichten.	

Abgasrohr

Arbeitsschritt	wann	Hinweis	wer
Abgasrohr reinigen	jährlich	Rohr reinigen, Flugasche absaugen Abgasrohr dicht montieren	Fachmann/-frau

Überprüfen Sie den Schornstein nach längeren Betriebspausen auf Verstopfungen.

11 ENTSORGUNG

Altgeräte enthalten Wertstoffe, die einem Recycling zuzuführen sind. Beachten Sie die geltenden nationalen gesetzlichen Vorschriften für die Entsorgung.



Lebensgefahr durch Stromschlag.

Elektrische Anschlüsse der Ofenanlage stehen unter Netzspannung. Dies kann zu einem Stromschlag führen.

Stromzufuhr abschalten.

Stromzufuhr gegen Wiedereinschalten sichern.

Metallteile der Altmittelverwertung zuführen.

Elektrische und elektronische Bauteile sind als Elektroschrott zu entsorgen.

Schamotteauskleidungen müssen als Sondermüll entsorgt werden.

Dämm- und Isoliermaterialien des Heiz- bzw. Kamineinsatzes in einem geschlossenen Behälter auf einer dafür zugelassenen Reststoffdeponie entsorgen.

Die Glaskeramikscheiben nicht in den Altglas-Sammelbehälter geben! Die Scheiben können als normaler Hausmüll entsorgt werden.

12 FEHLERBEHEBUNG

Fehler	Ursache	Behebung
Rauchaustritt in den Wohnraum	Das Verbrennungsluft-Stellelement steht in Position 'Gluthaltung'.	Stellen Sie das Verbrennungsluftstellelement auf die Anheizstellung.
	Ungünstige Witterungslage; der Schornstein erzeugt keinen ausreichenden Unterdruck.	Setzen Sie sich mit Ihrem Schornsteinfeger in Verbindung.
	Ein Raumluftgebläse (z.B. Dunstabzug) oder eine kontrollierte Be- und Entlüftung erzeugen einen Unterdruck im Raum der stärker ist als der Unterdruck den der Schornstein erzeugt.	Schalten Sie das Raumluftgebläse, die Be- und Entlüftungsanlage aus. Installieren Sie einen Druckwächter (z.B. USA).
	Die Verbrennungsluftzufuhr ist blockiert.	Setzen Sie sich mit Ihrem Fachbetrieb in Verbindung.
	Das Verbindungsstück zwischen Heizeinsatz / Kamin und Schornstein ist verstopft.	Reinigen Sie das Verbindungsstück (dies ist keine Aufgabe des Schornsteinfegers).
	Der Schornstein ist verstopft.	Setzen Sie sich mit Ihrem Schornsteinfeger in Verbindung.
	Ungeeigneter Brennstoff	Es werden zu große oder feuchte Holzscheite verwendet. Nutzen Sie den in dieser Anleitung angeführten Brennstoff.
Ungewöhnlicher Geruch	Hausstaubablagerungen	Heizen Sie den Ofen kräftig auf. Lüften Sie.

Fehler	Ursache	Behebung
Scheiben verschmutzen häufig	Ungeeigneter Brennstoff	Es werden zu große oder feuchte Holzscheite verwendet. Nutzen Sie den in dieser Anleitung angeführten Brennstoff.
	Unzureichende Verbrennungsluftzufuhr	Stellen Sie das Verbrennungsluft-Stellelement in Position Anheizstellung oder Nennheizleistung. Prüfen Sie die Verbrennungsluftzufuhr und die Rauchgasabfuhr. Evtl. Fachbetrieb hinzuziehen.
	Unzureichender Schornsteinzug	Setzen sich sich mit Ihren Schornsteinfeger in Verbindung.
Kondensatbildung	Es werden Holzscheite mit zu hoher Restfeuchte verwendet.	Nutzen Sie den in dieser Anleitung angeführten Brennstoff.
	Unzureichende Verbrennungsluftzufuhr	Stellen Sie das Verbrennungsluft-Stellelement in Position Anheizstellung oder Nennheizleistung. Prüfen Sie die Verbrennungsluftzufuhr und die Rauchgasabfuhr. Evtl. Fachbetrieb hinzuziehen.

13 HINWEIS

Bei Schäden am Gerät oder der Anlage verständigen Sie umgehend Ihren Fachbetrieb. Bei schwerwiegender Beschädigung an den Dichtungen der Türen, Feuerstätte nicht beheizen.

Um einen sicheren Betrieb der Anlage zu gewährleisten, dürfen Sie ausschließlich Originalersatzteile der Hersteller einsetzen.

Veränderungen am Gerät dürfen ausschließlich durch vom Hersteller autorisierte Personen durchgeführt werden.

Der nicht bestimmungsgemäße Gebrauch des Gerätes führt zum Erlöschen der Gewährleistung! Der bestimmungsgemäße Gebrauch des Gerätes liegt bei Beachtung dieser Bedienungsanleitung vor.

Weitere Bedienungsanleitungen, z. B. "Bedienhinweise Kesseltechnik im Kachelofen" etc., unbedingt beachten!

Mein Kachelofenbaubetrieb:

Ulrich Brunner GmbH
Zellhuber Ring 17-18
D-84307 Eggenfelden
Tel.: +49 (0) 8721/771-0 / Fax: +49 (0) 8721/771-100
Email: info@brunner.de

Aktuelle Anleitungen unter: www.brunner.de
Technische und Sortiments-Änderungen sowie Irrtum und
Druckfehler vorbehalten.
Nachdruck und Vervielfältigung, auch auszugsweise, nur
mit ausdrücklicher Genehmigung des Herausgebers.

Art.Nr. : 200004