

Aufbauanleitung

BKH 5.0 Tunnel
50-98

green

©2024

BRUNNER[®]

INHALT

1	Grundsätzliches	3
2	Sicherheitstechnische Hinweise	3
3	Verwendete Symbole	4
4	Lieferumfang BKH 50-98 Tunnel	6
	4.1 Katalysator (optional).....	8
	4.2 Luftanschluss-Box (optional).....	9
	4.3 Wärmetauscherringe Guss (optional).....	10
5	Sicherheitsabstände BKH Tunnel	11
6	Aufstellen	13
	6.1 Transportsicherungen entfernen.....	13
	6.2 Heizkamin aufstellen.....	14
	6.3 Variante mit externem Verbrennungsluftanschluss.....	15
	6.3.1 Bodenanschluss (B).....	17
	6.3.2 Seitlicher Anschluss (S).....	23
7	Variante mit EAS bzw. EOS	28
8	Einbau: Katalysator	39
9	Einbau: Umlenkung Feuerraum - Tunnel	43
10	Varianten Wärmetauscher	51
	10.1 Anschluss mit Katalysator.....	51
	10.2 Anschluss ohne Katalysator.....	52
	10.3 Wärmetauscher - Gusskuppel.....	56
	10.4 Wärmetauscherringe Guss.....	59
	10.5 Wärmetauscher - MAS.....	68
11	Rahmenvarianten	75
	11.1 Anbaurahmen bzw. Blendrahmen (BKH - Seite mit Schiebetür).....	75
	11.2 Anbaurahmen bzw. Blendrahmen (BKH - Seite mit Kipptür).....	79
12	Umbauten, Einstellungen	85
	12.1 Nachrüstung EAS/EOS.....	85
13	Entsorgung	86
14	Technische Daten	87

1 GRUNDSÄTZLICHES



Beachten Sie alle mit den Produkten ausgelieferten Anleitungen. Für Schäden, die durch Nichtbeachtung dieser Anleitung entstehen, entfallen alle Haftungs- und Gewährleistungsansprüche! Unsachgemäß ausgeführte Arbeiten können zu Verletzungen und Sachschäden führen! Der Einbau darf nur durch einen eingetragenen Fachhandwerker erfolgen!

Die Grundfläche des Aufstellraumes muss so gestaltet und so groß sein, dass die Feuerstätten ordnungsgemäß betrieben werden können.

Beachten Sie, dass in anderen Verpackungseinheiten weitere Aufbau-, Montage- und Installationsanleitungen übergeben wurden!

Die Auslegung der Nachheizflächen muss nach den Fachregeln des Handwerks erfolgen.

Beim Einbau der Feuerstätte müssen die vom Hersteller vorgegebenen Maße und die Mindestöffnungen in der Verkleidung eingehalten werden.

Beachten Sie notwendige nationale und Europäische Normen und örtliche Vorschriften für die Installation der Feuerstätte.

Beachten Sie die jeweils gültige Landesbauordnung (LBO) und die gesetzlichen Bestimmungen.

Beachten Sie die Feuerungsverordnungen der Länder.

Wenn Sie nach dieser Anleitung vorgehen und die Arbeiten fachgerecht durchführen, ist ein sicherer, energiesparender und umweltschonender Betrieb der Ofenanlage gewährleistet. Dargestellte Abbildungen erheben keinen Anspruch auf Vollständigkeit.

Technische und Sortiments-Änderungen vorbehalten.

Transportschäden umgehend dem Lieferanten melden.

Bewahren Sie die Anleitungen auf.

Beachten Sie auch die Online zur Verfügung gestellte Produktdokumentation, die Sie unter:



[Allgemeine Hinweise für den Aufbau der Brunnerprodukte für den handwerklichen Ofenbau.](https://www.brunner.de/produktdownloads/kachelofen-kamine/allgemeine-hinweise-fuer-den-aufbau_de.pdf)

(https://www.brunner.de/produktdownloads/kachelofen-kamine/allgemeine-hinweise-fuer-den-aufbau_de.pdf) laden können.



2 SICHERHEITSTECHNISCHE HINWEISE

Feuerstätten dürfen Sie nur in Räumen und an Stellen aufstellen, bei denen nach Lage, baulichen Umständen und Nutzungsart Gefahren nicht entstehen.

Arbeiten an der Ofenanlage

Montage-, Inbetriebnahme-, Wartungs- und Instandhaltungsarbeiten am Gerät dürfen nur durch einen autorisierten Fachbetrieb durchgeführt werden, da Sicherheit und Funktionsfähigkeit der Anlage vom ordnungsgemäßen Aufbau abhängen.

Arbeiten an Elektroniken

Notschalter oder Sicherungsautomat ausschalten und gegen Wiedereinschalten sichern.



Feuerräume mit Außenluftanschluss gelten nicht als raumluftunabhängig, Sie müssen diese wie raumluftabhängige Feuerstätten betrachten und auslegen. In Verbindung mit einer Be- und Entlüftungsanlage empfehlen wir die Verwendung des Unterdruck Sicherheitsabschalters USA (Art.Nr.: 11600.1).

Der Aufbau muss durch einen eingetragenen Fachbetrieb erfolgen, da Sicherheit und Funktionsfähigkeit der Anlage vom ordnungsgemäßen Aufbau abhängen. Die jeweils gültigen Fachregeln des Handwerks und die baurechtlichen Vorschriften müssen Sie dabei beachten. Unterrichten Sie den Anlagenbetreiber über Funktionsweise und Bedienung der Anlage und evtl. verbauter Sicherheitseinrichtungen.

Feuerstätten müssen Sie betriebssicher und brandsicher aufstellen, so dass Gefahren und unzumutbare Belästigungen nicht auftreten können. Sie müssen auf angemessene Dauer gebrauchstauglich sein.

Unterrichten Sie den Anlagenbetreiber über die Handhabung und Wirkungsweise der Steuerung und ihrer Sicherheitseinrichtungen.

Sie dürfen nur Originalersatzteile des Herstellers verwenden.

3 VERWENDETE SYMBOLE

In der vorliegenden Dokumentation wird unterschieden zwischen:

Bedienpersonal als **Betreiber der Anlage**, also der Endkunde, der vom Fachpersonal eingewiesen wurde und keine zusätzlichen Qualifikationen besitzen muss.

Bedienpersonal als **Fachbetrieb**, sind die qualifizierten Fachleute, die zur Durchführung der angegebenen Facharbeiten berechtigt sind.

Folgende Symbole werden im vorliegenden Dokument verwendet:

GEFAHR

Es besteht eine Gefahr mit hohem Risiko, die zu einer schweren Verletzung oder Tod führt, wenn diese Gefährdung nicht vermieden wird.

WARNUNG

Es besteht eine mögliche Gefahr mit mittlerem Risiko, die zu einer schweren Verletzung oder Tod führen kann, wenn diese Gefährdung nicht vermieden wird.

VORSICHT

Es besteht eine Gefahr mit geringem Risiko, die zu einer leichten oder mittleren Verletzung führen kann, wenn diese Gefährdung nicht vermieden wird.





ACHTUNG

Es besteht die Gefahr, dass die Nichtbeachtung der damit gekennzeichneten Hinweise zur Fehlfunktion oder Beschädigung der betreffenden Anlage und deren verbundenen Geräten führen kann.



HINWEIS

Zusätzliche hilfreiche Informationen

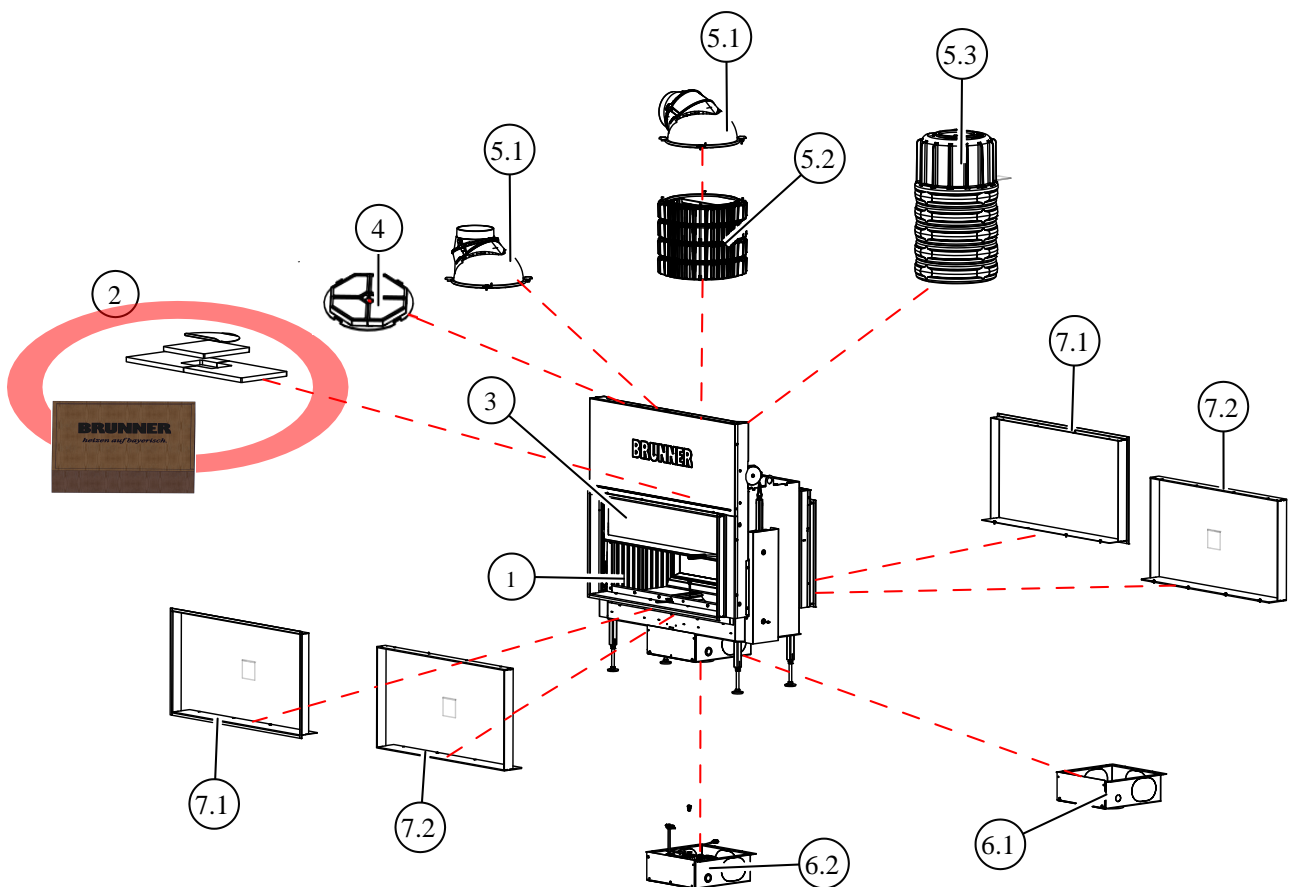
4 LIEFERUMFANG BKH 50-98 TUNNEL

Die Varianten: mit Schiebetür und Kipptür (ST/KT)



Achtung: Tunnelgeräte sind nur auf einer Seite bedienbar, die andere Seite ist mit einem Revisionsgriff ausgestattet, bei EAS Variante ist nur ein Türkontaktschalter auf der Bedienseite verbaut.

Bei ST-DT und ST-KT ist somit die ST-Seite die bedienbare Seite.



Pos.	Bezeichnung	Art.-Nr.
	BKH - Varianten:	für ST / KT
1	BKH 5.0 Tunnel 50-98 handbedient, Glaskeramik (GK) Feuerraumauskleidung Schamotte (FR)	HK017002-01
	BKH 5.0 Tunnel 50-98 handbedient , Glaskeramik beschichtet (GKB) Feuerraumauskleidung Schamotte (FR)	HK017002-05
	BKH 5.0 Tunnel 50-98 für EAS/EOS, Glaskeramik (GK) Feuerraumauskleidung Schamotte (FR)	HK017002-02
	BKH 5.0 Tunnel 50-98 für EAS/EOS, Glaskeramik beschichtet (GKB) Feuerraumauskleidung Schamotte (FR)	HK017002-06
	BKH 5.0 Tunnel 50-98 handbedient, Glaskeramik (GK) Feuerraumauskleidung Guss (FR/Guss)	HK017002-03
	BKH 5.0 Tunnel 50-98, handbedient, Glaskeramik beschichtet (GKB) Feuerraumauskleidung Guss (FR/Guss)	HK017002-07
	BKH 5.0 Tunnel 50-98 für EAS/EOS, Glaskeramik (GK) Feuerraumauskleidung Guss (FR/Guss)	HK017002-04
	BKH 5.0 Tunnel 50-98 für EAS/EOS, Glaskeramik beschichtet (GKB) Feuerraumauskleidung Guss (FR/Guss)	HK017002-08
2	im Feuerraum liegen verpackt die nicht verbauten Teile (z.B. Umlenkplatten, Bedienhebel usw.) und ev. bestellte Zubehöre (z.B. Katalysator, Verpackung mit EOS usw.), incl. die Anleitungsbox	
3	Feuerraumauskleidung: - aus Schamotte bzw. - aus Guss	
4	Katalysatormodul BKH 5.0	HK000210
Die Haubenvarianten		
5.1	Drehbare Gusskuppel mit Stützen ø 180 mm	D004186
	Drehbare Gusskuppel mit Stützen ø 200 mm	10087
5.2	Wärmetauscherringe Guss (SET)	R015006-02
5.3	Anschlussvariante MAS SET440	SET211444
Zusatzoptionen		
6.1	Luftanschlussbox ø 125 mm	HK000135
	Luftanschlussbox ø 150 mm	HK000136
6.2	Luftanschlussbox ø 125 mm mit EOS / EAS	HK000080
7.1	Blendrahmen, schwarz	für Schiebetür HK008152-01
7.2	Anbaurahmen, schwarz ST 60mm	HK008150-01

4.1 KATALYSATOR (OPTIONAL)



Die Katalysatoren sind mit einer katalytisch aktiven Schicht beschichtet. Diese Beschichtung kann aus Mischmetalloxiden oder aber auch aus Edelmetallen bestehen.

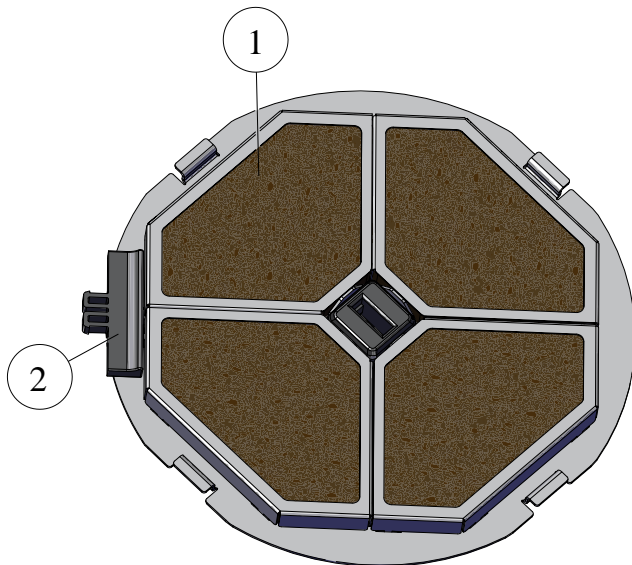


Um die Wirkung dieser katalytisch aktiven Schicht nicht einzuschränken, dürfen die Katalysatoren nur mit Handschuhen, am besten mit Einweghandschuhen angefasst werden.



ACHTUNG

Die Katalysatoren sind zerbrechlich und dürfen nur sehr behutsam angefasst werden. Vermeiden Sie ein Anstoßen und lassen Sie den Katalysator nicht fallen. Der Katalysator könnte dadurch zerstört werden!



1	Katalysator
2	Montagewerkzeug

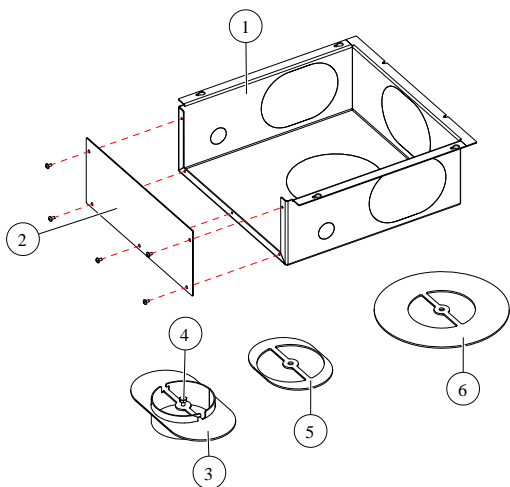


Info

Dieser Katalysator ist geeignet für alle BKH - Geräte (mit Drehtür, mit Schiebetür, Tunnel, mit Gusskuppel, mit Wärmetauscher-Gussringe, mit MAS).

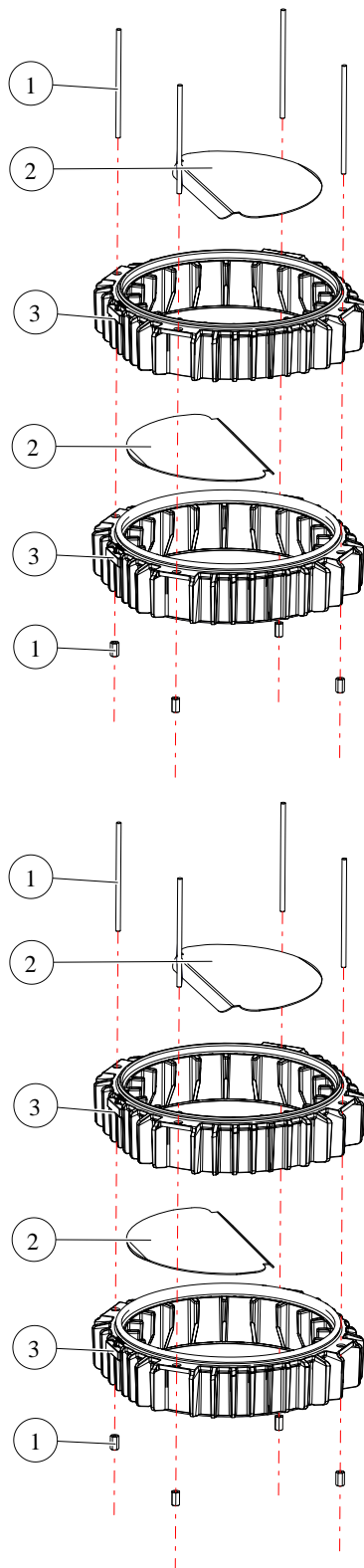
Dieser Katalysator kann auch nachgerüstet werden.

4.2 LUFTANSCHLUSS-BOX (OPTIONAL)



Pos.	Bezeichnung-Verwendung
1	Luftanschlussbox - ermöglicht den Anschluss einer externen Verbrennungsleitung
2	Deckel Luftanschlussbox
3	Luftanschluss geschweißt, Anschlussstelle für Verbrennungsluftleitung
4	Schraube zur Fixierung der jeweiligen Klemmplatte
5*	Klemmplatte für Fixierung der externen Verbrennungsluftleitung seitlich
6*	Klemmplatte Boden für Fixierung der externen Verbrennungsluftleitung am Boden
*beide Klemmplatten werden geliefert, jedoch nur die zutreffende wird verwendet.	

4.3 WÄRMETAUSCHERRINGE GUSS (OPTIONAL)



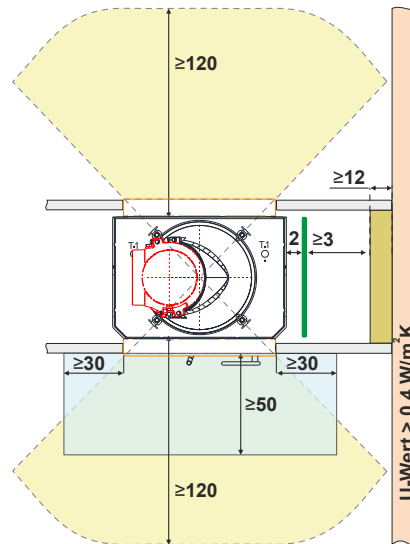
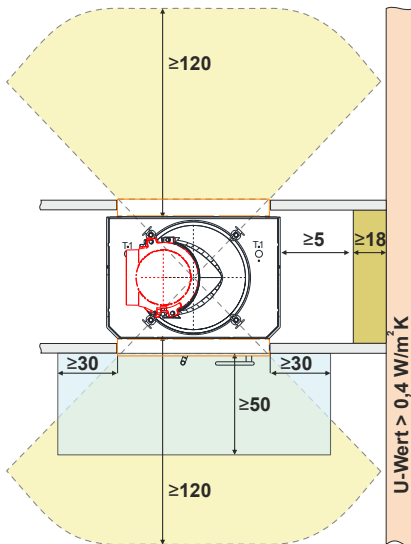
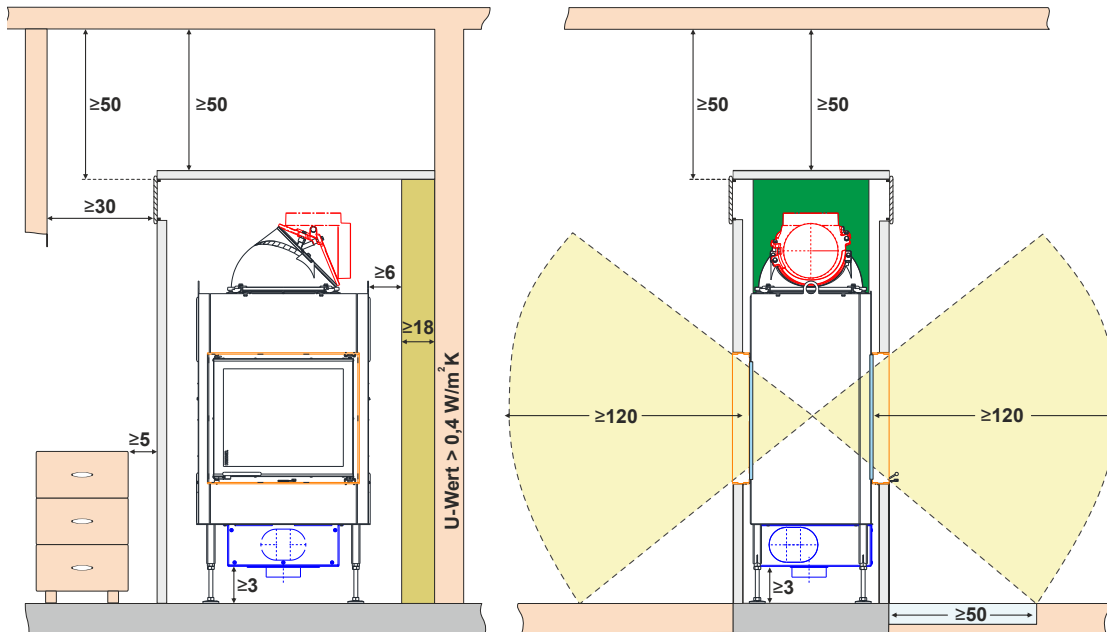
1	Beipack (8x Gewindestangen, 8x Sechskantmutter)
2	Umlenkung Wärmetauscher (4x)
3	Wärmetauscherringe Guss (4x)






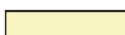


5 SICHERHEITSSABSTÄNDE BKH TUNNEL

Halbhohe Ausführung

ohne Hitzeschutzblech

mit Hitzeschutzblech



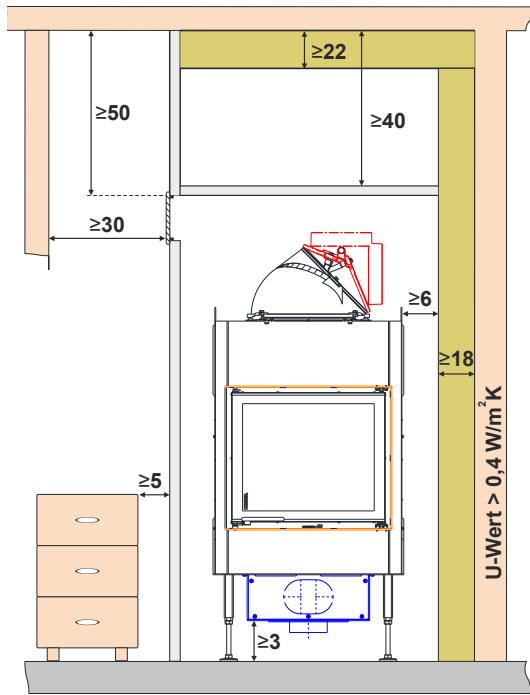
- | | | | |
|---|--|---|---|
|  | Boden/Wand/Decke nicht brennbar |  | Kaminverkleidung |
|  | Wand/Decke/Boden/Anbauteile brennbar/zu schützend |  | Konvektionsöffnung |
|  | Ersatzdämmstoff Calziumsilikat (Promasil 950-KS) |  | Strahlungsbereich |
|  | Hitzeschutzblech (Zubehör) |  | nicht brennbarer Bodenbelag / Bodenschutzplatte |

Alle Angaben in cm

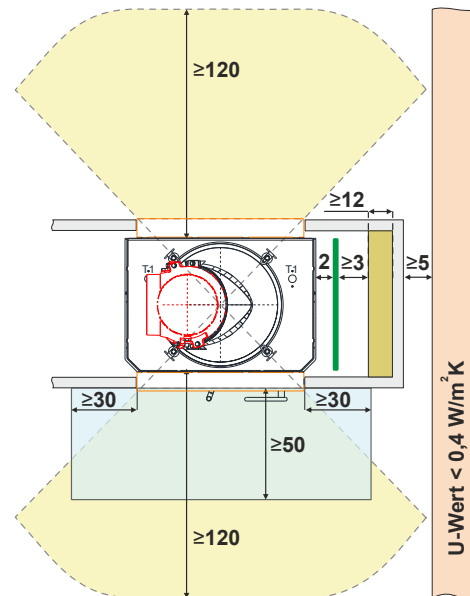
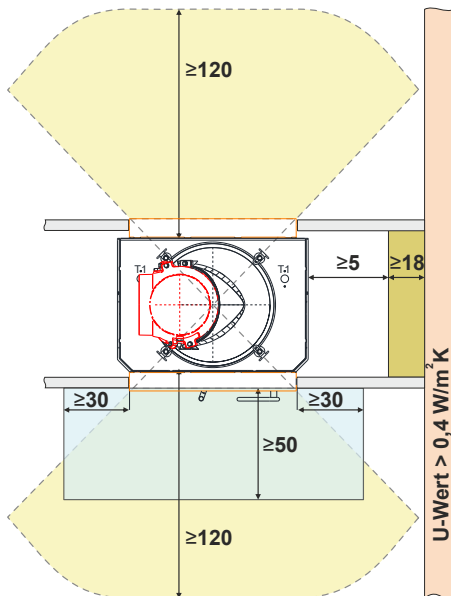
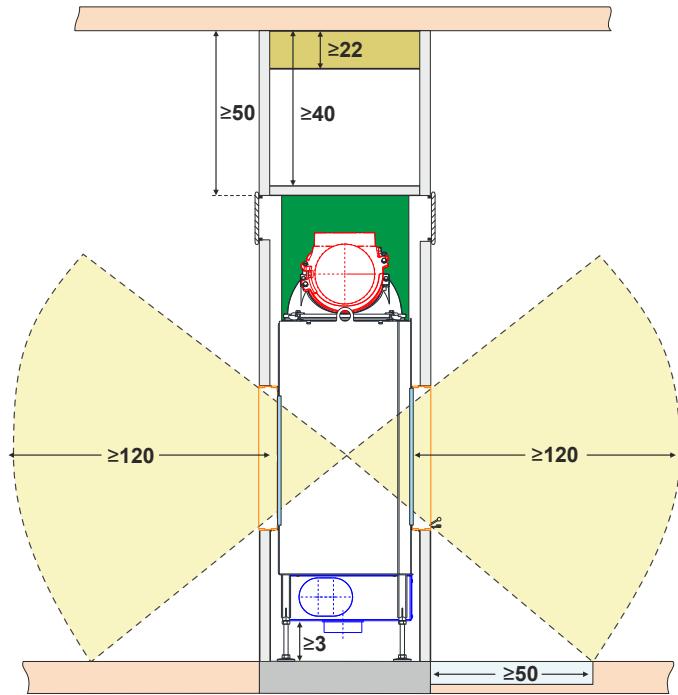
Bei der Ausführung der Abgasanlage und des Abgasrohres sind die nationalen Normen und Brandschutzvorgaben zu beachten


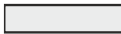



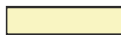


Raumhohe Ausführung

ohne Hitzeschutzblech



mit Hitzeschutzblech



- | | | | |
|---|--|---|---|
|  | Boden/Wand/Decke nicht brennbar |  | Kaminverkleidung |
|  | Wand/Decke/Boden/Anbauteile brennbar/zu schützend |  | Konvektionsöffnung |
|  | Ersatzdämmstoff Calziumsilikat (Promasil 950-KS) |  | Strahlungsbereich |
|  | Hitzeschutzblech (Zubehör) |  | nicht brennbarer Bodenbelag / Bodenschutzplatte |

Alle Angaben in cm

Bei der Ausführung der Abgasanlage und des Abgasrohres sind die nationalen Normen und Brandschutzvorgaben zu beachten

6 AUFSTELLEN



GEFAHR

Mögliche Personenschäden und/oder Sachschäden durch unsachgemäße Aufstellung und Montage

Die Montage und Installation der BKH erfordert umfangreiche Fachkenntnisse.

- Montage und Installationsarbeiten dürfen nur durch ein autorisiertes Fachunternehmen erfolgen.



Gefahr

Verletzungsgefahr durch schwere Lasten

Das Tragen von schweren Lasten kann zu Verletzungen führen.

- Das Gerät sollte mindestens von zwei Personen transportiert werden.
- Verwenden Sie geeignete Tragehilfen bzw. Transportsysteme.
- Beachten Sie das Transportgewicht.

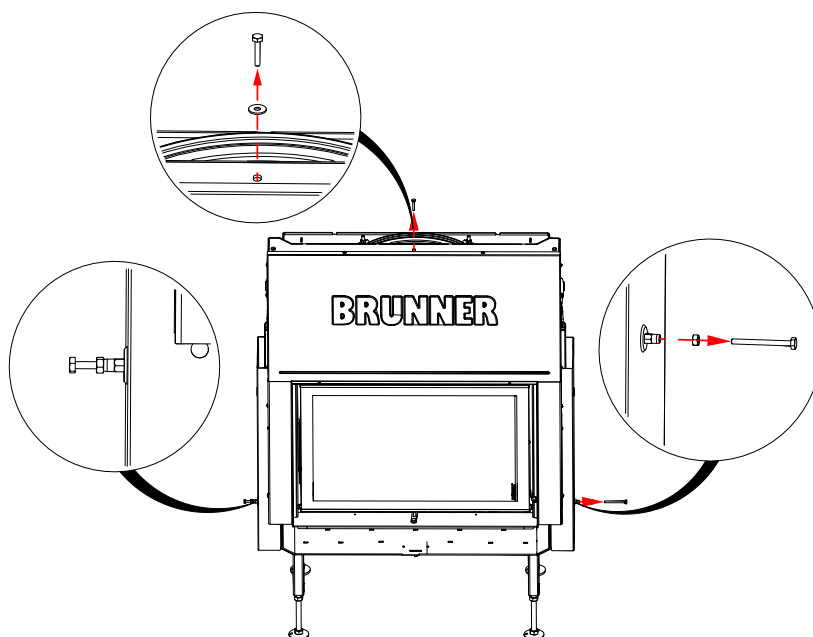
Solange sich das Gerät auf der Holzpalette befindet, kann er mit einem Hubkarren oder Stapler, wie üblich, transportiert werden.

6.1 TRANSPORTSICHERUNGEN ENTFERNEN

Ausführung mit Schiebetür



Entfernen Sie die 3 Transportsicherungen !



6.2 HEIZKAMIN AUFSTELLEN

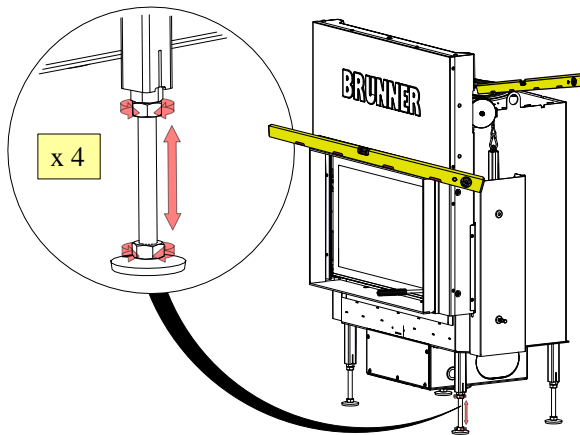


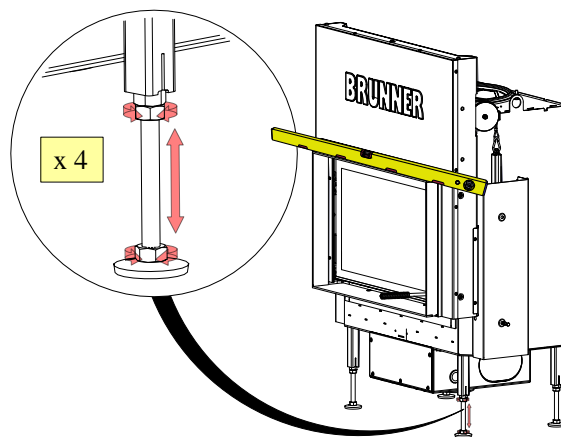
Abb. 1: Zusammengefasste Informationen

Ausführung ohne Außenluftanschluss

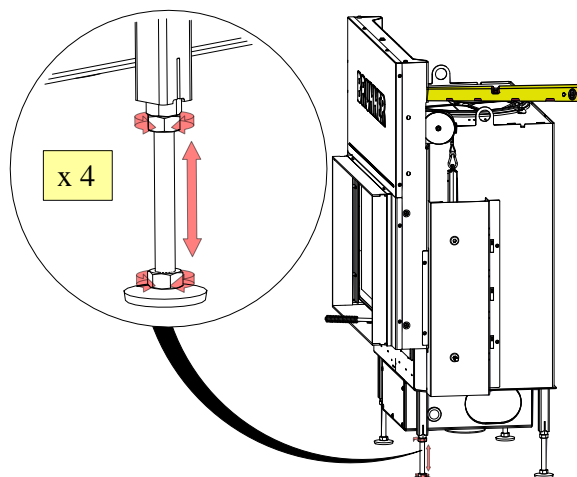
BHK mit Schiebetür

Arbeitsschritte :

1



2

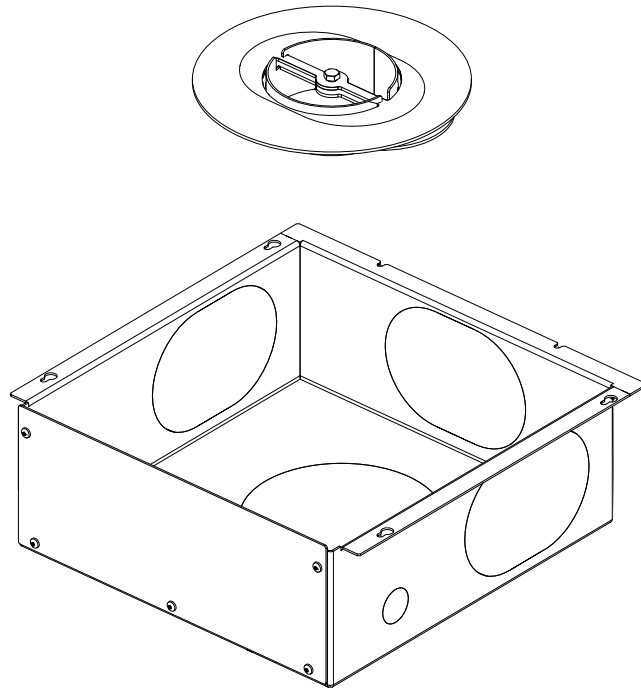


6.3 VARIANTE MIT EXTERNEM VERBRENNUNGSLUFTANSCHLUSS

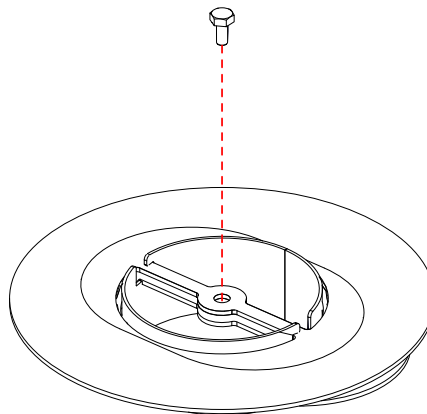
Vorbereitende Arbeiten

Arbeitsschritte:

1



2



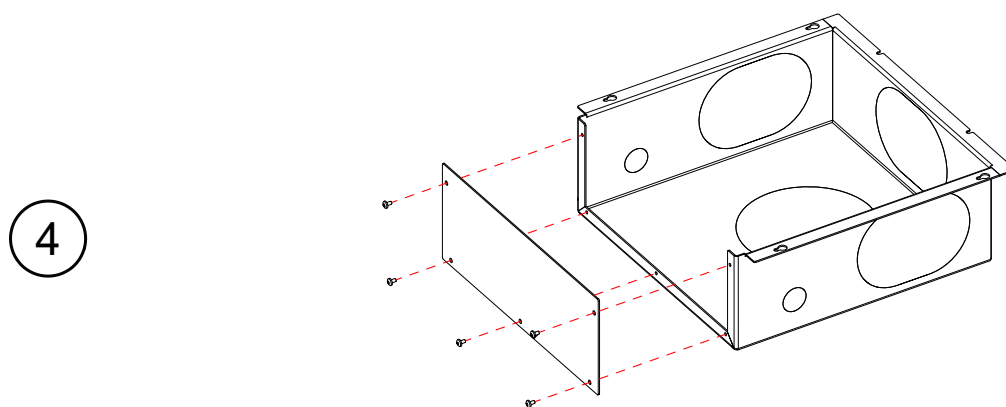
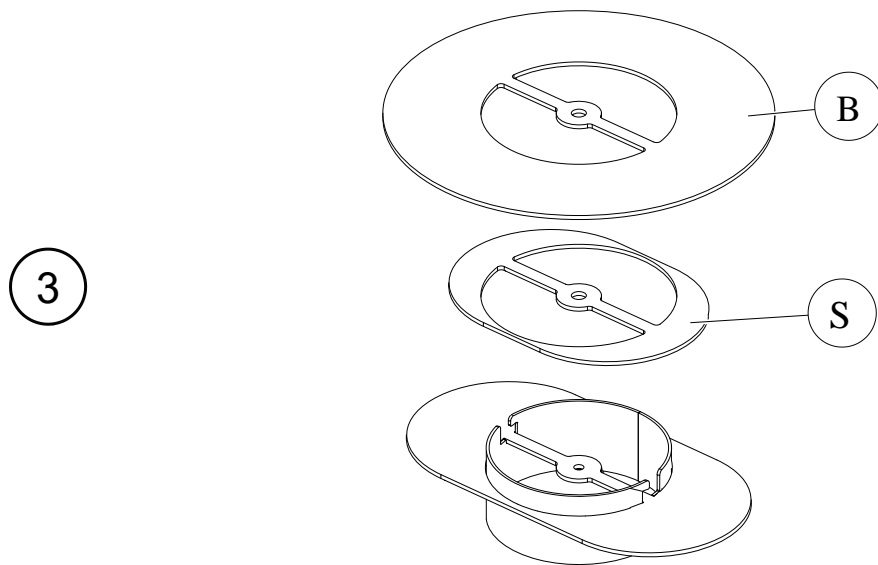
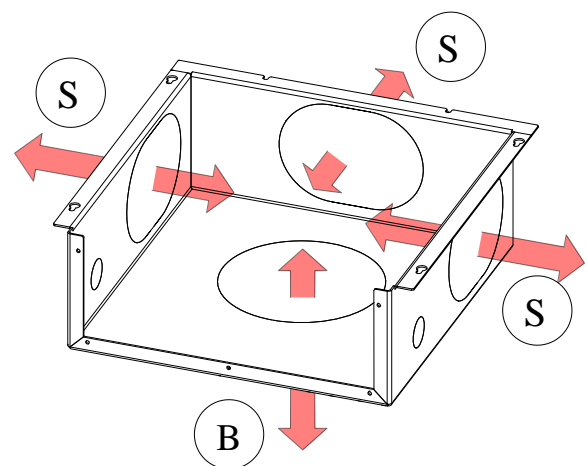


Abb. 2: Empfohlen für leichteres Handling

Je nach Planung, ist der Luftanschluss - mittels Aluxflex an 3 seitlichen Teilen (S) und auch aus den Boden (B) möglich.

Wenn Sie eine Entscheidung getroffen haben, brechen Sie das passende Teil aus und machen die Anschlüsse der Zuluftführung.



6.3.1 BODENANSCHLUSS (B)

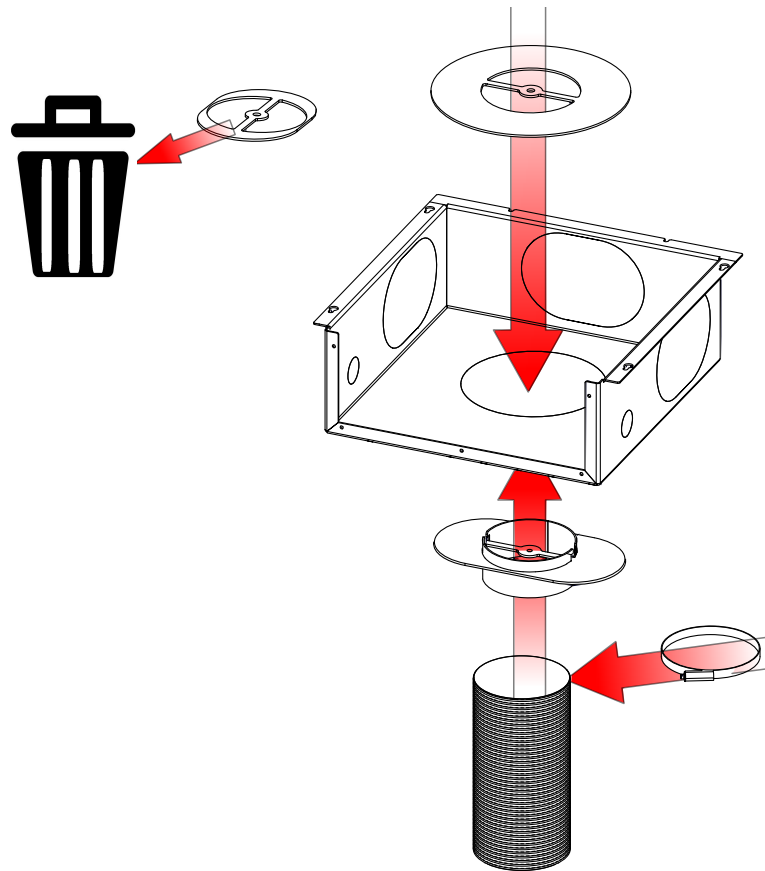


Abb. 3: Zusammengefasste Informationen

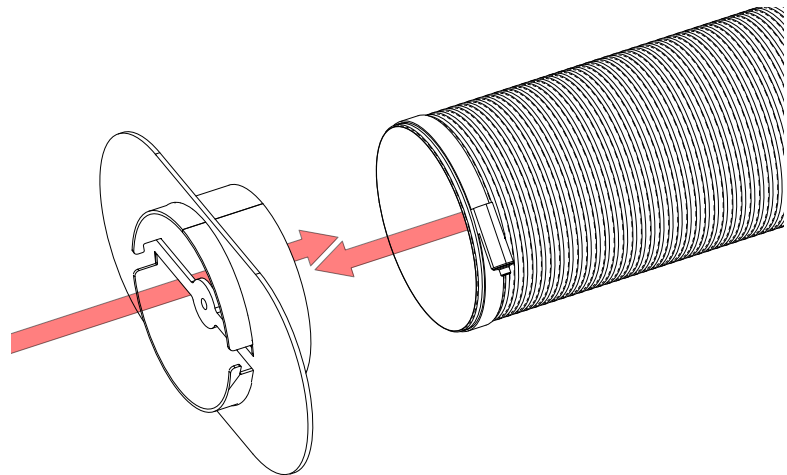


Achtung: Tunnelgeräte sind nur auf einer Seite bedienbar, die andere Seite ist mit einem Revisionsgriff ausgestattet, bei EAS Variante ist nur ein Türkontaktschalter auf der Bedienseite verbaut. Bei ST-DT ist somit die ST-Seite die bedienbare Seite.

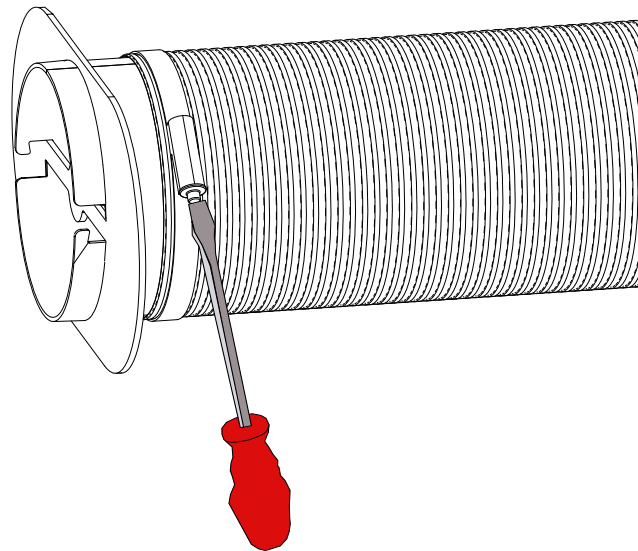
Die Bilder aus dem vorliegenden Kapitel sind am Beispiel: BKH Tunnel DT/DT

Arbeitsschritte:

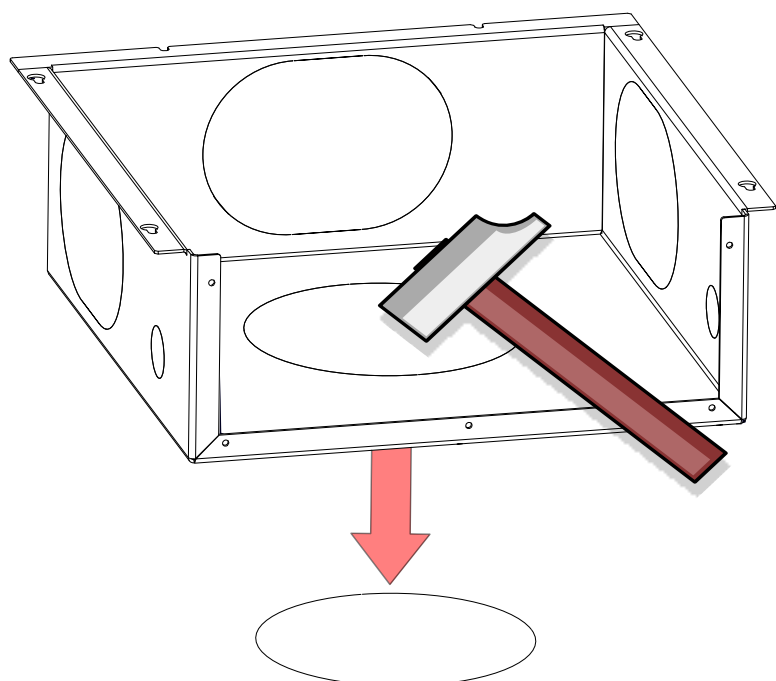
5



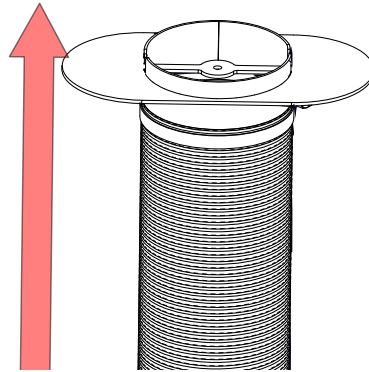
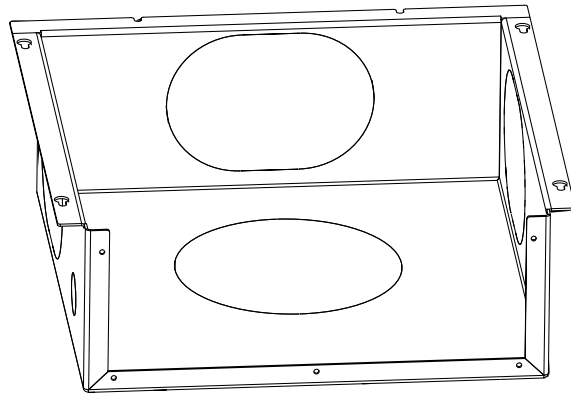
6



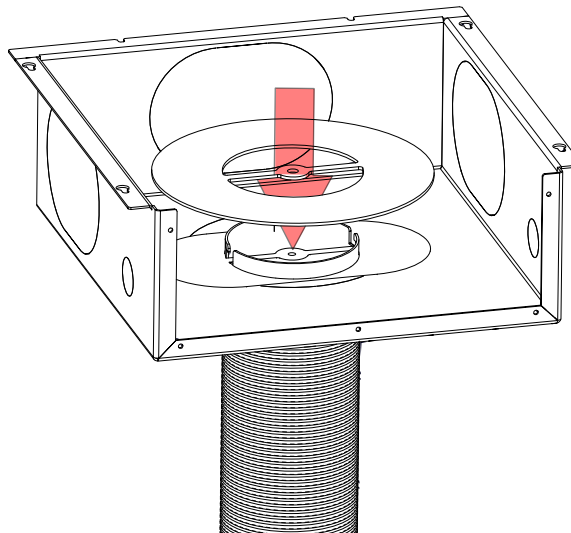
7



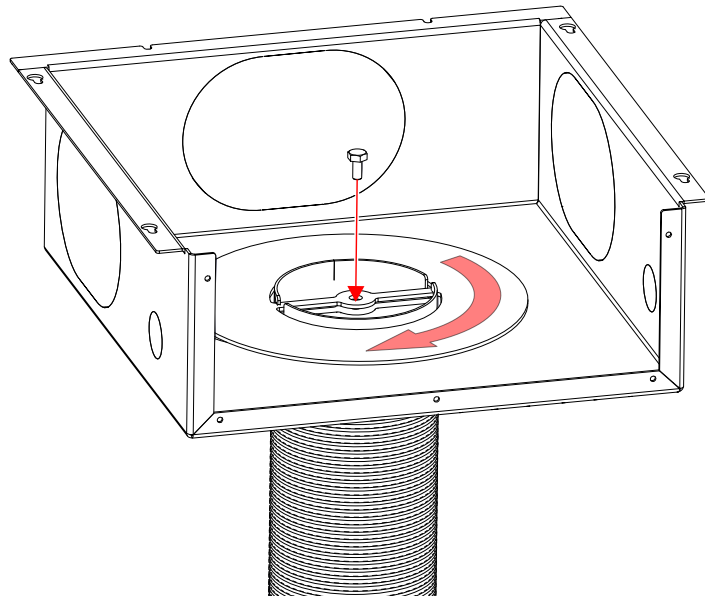
8



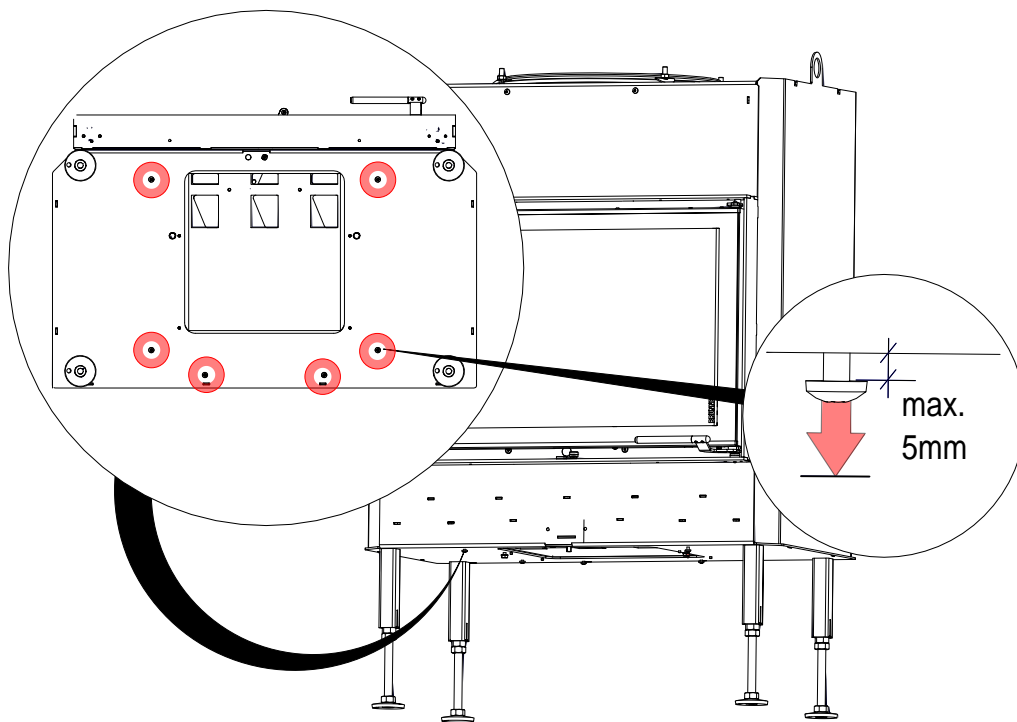
9



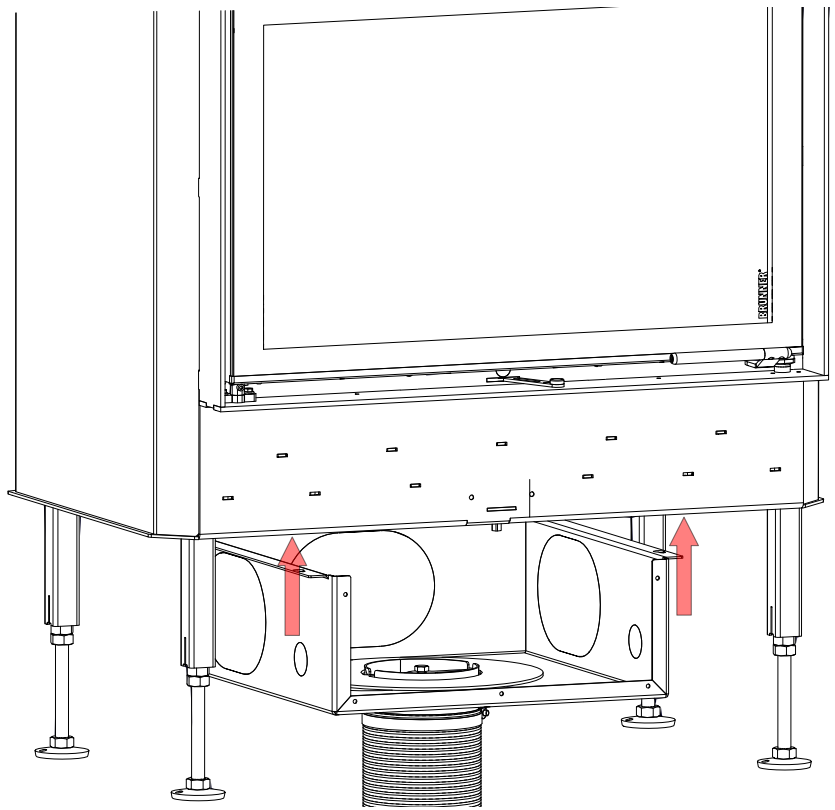
10



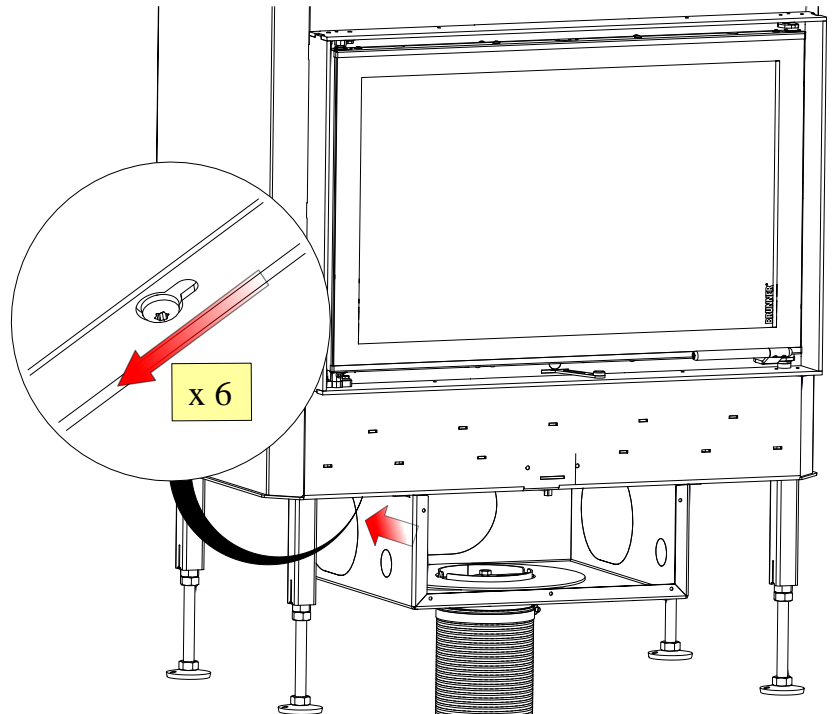
11



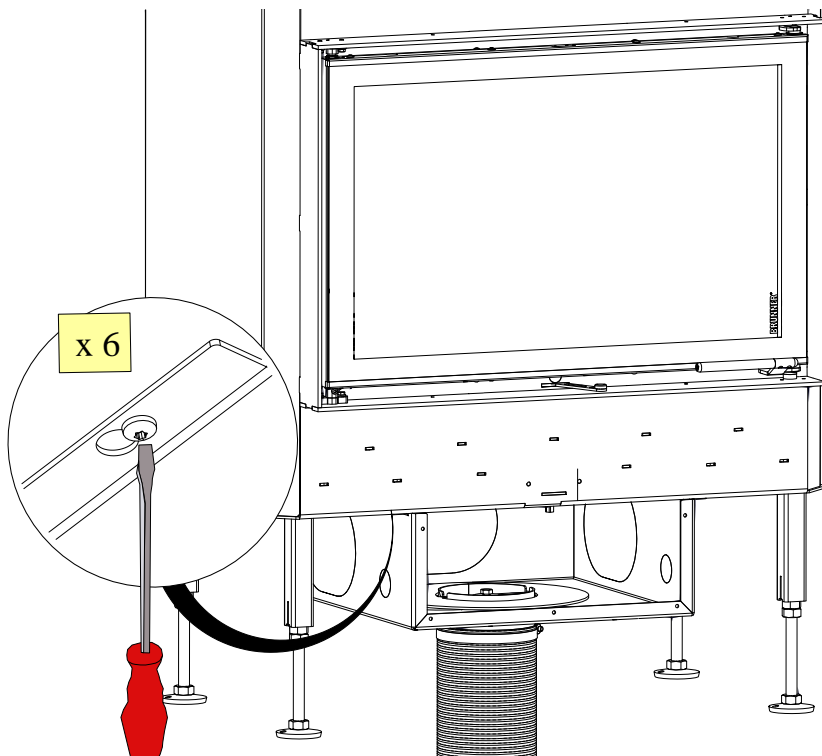
12



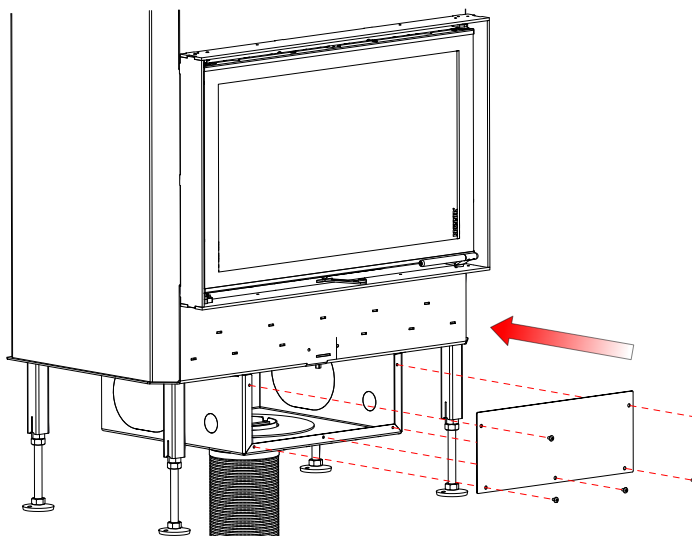
13



14



15



6.3.2 SEITLICHER ANSCHLUSS (S)

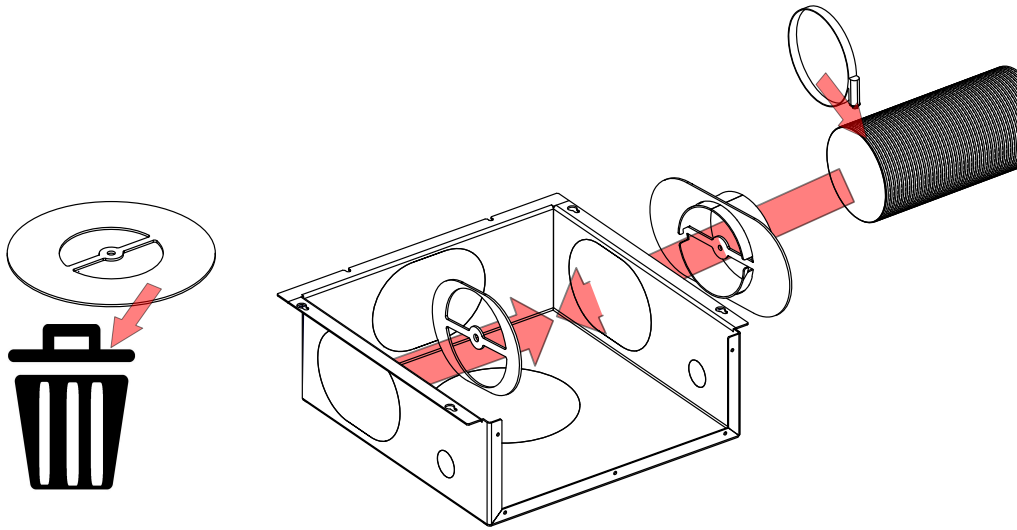


Abb. 4: Zusammengefasste Informationen

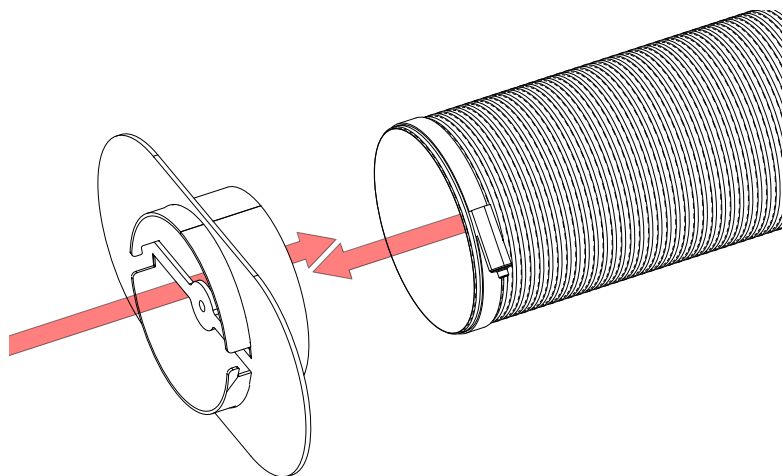


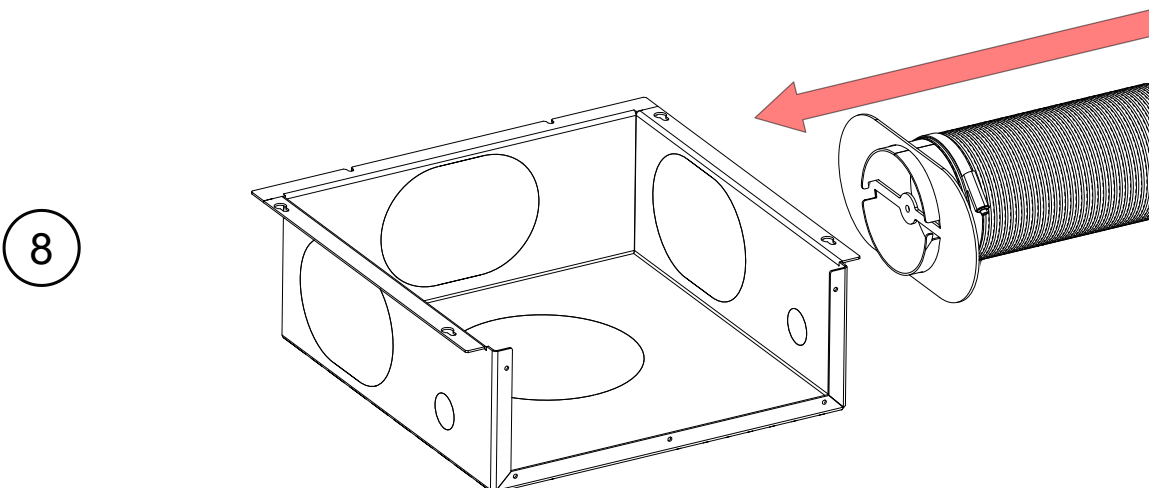
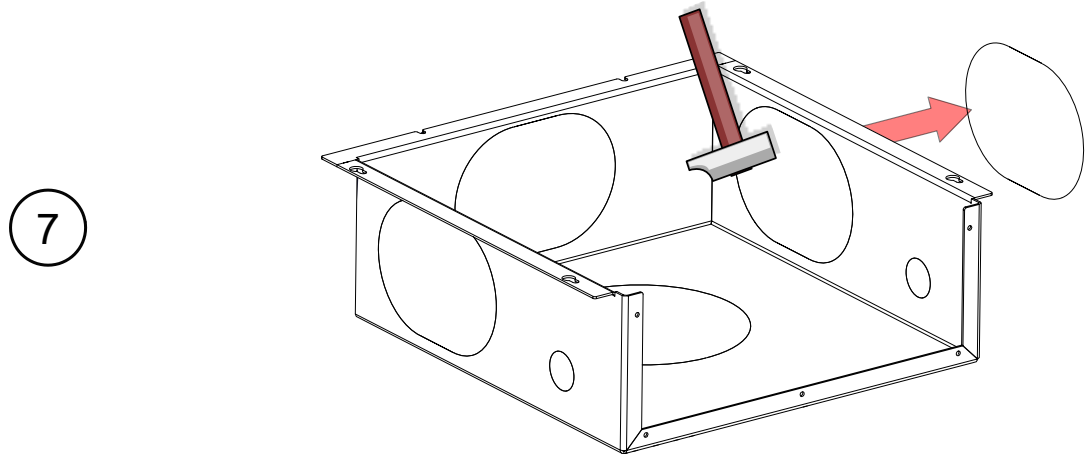
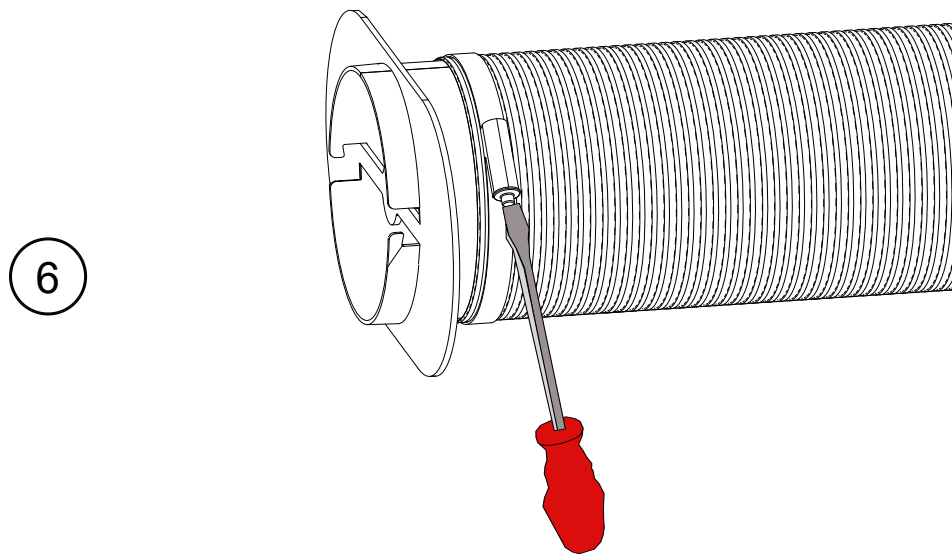
Achtung: Tunnelgeräte sind nur auf einer Seite bedienbar, die andere Seite ist mit einem Revisionsgriff ausgestattet, bei EAS Variante ist nur ein Türkontaktschalter auf der Bedienseite verbaut. Bei ST-DT ist somit die ST-Seite die bedienbare Seite.

Die Bilder aus dem vorliegenden Kapitel sind am Beispiel: BKH Tunnel DT/DT

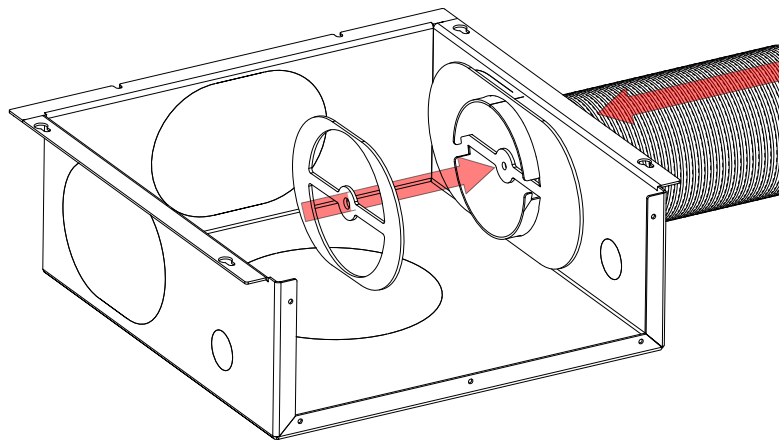
Arbeitsschritte:

5

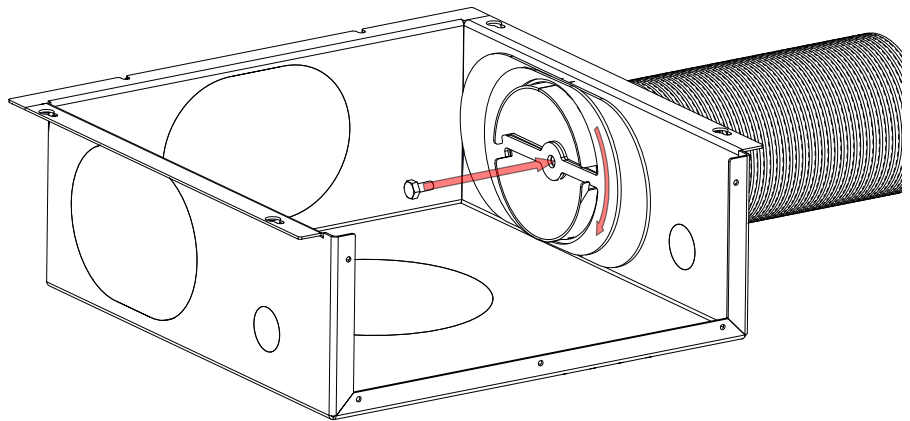




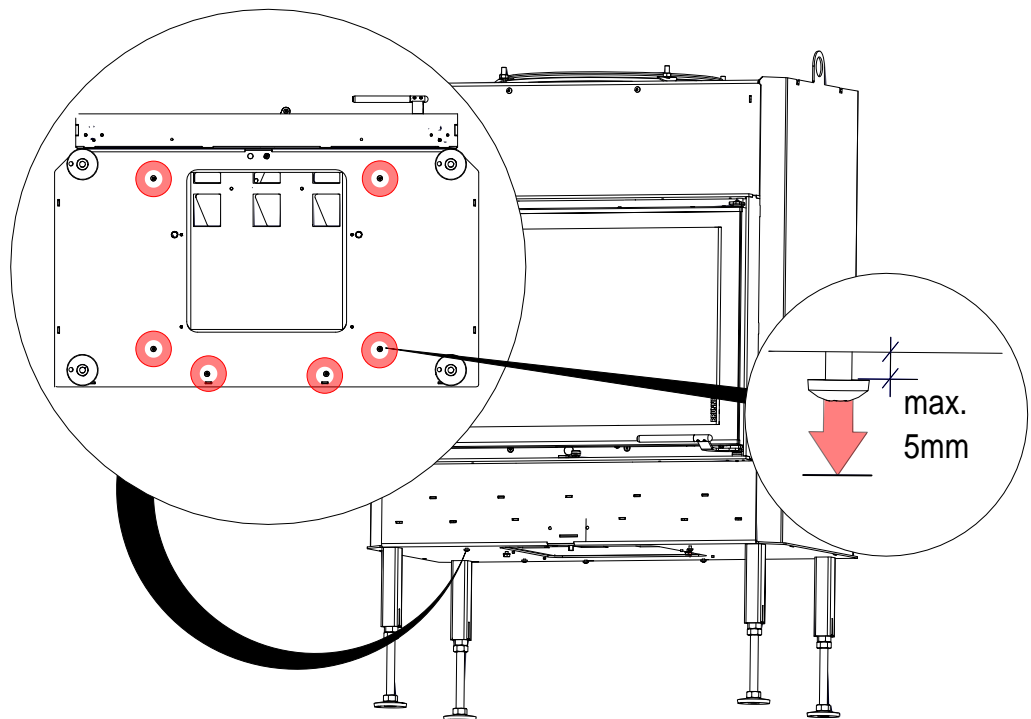
9



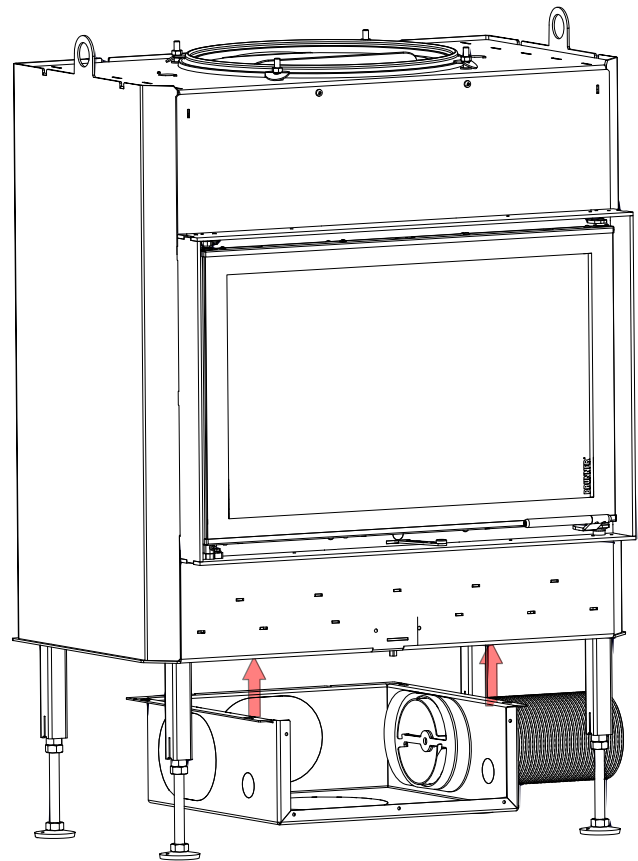
10



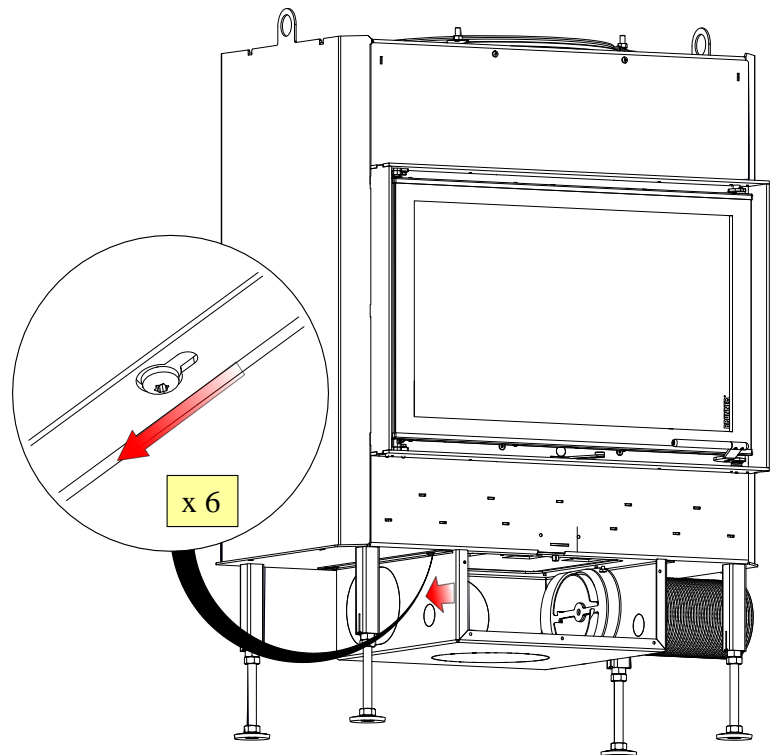
11



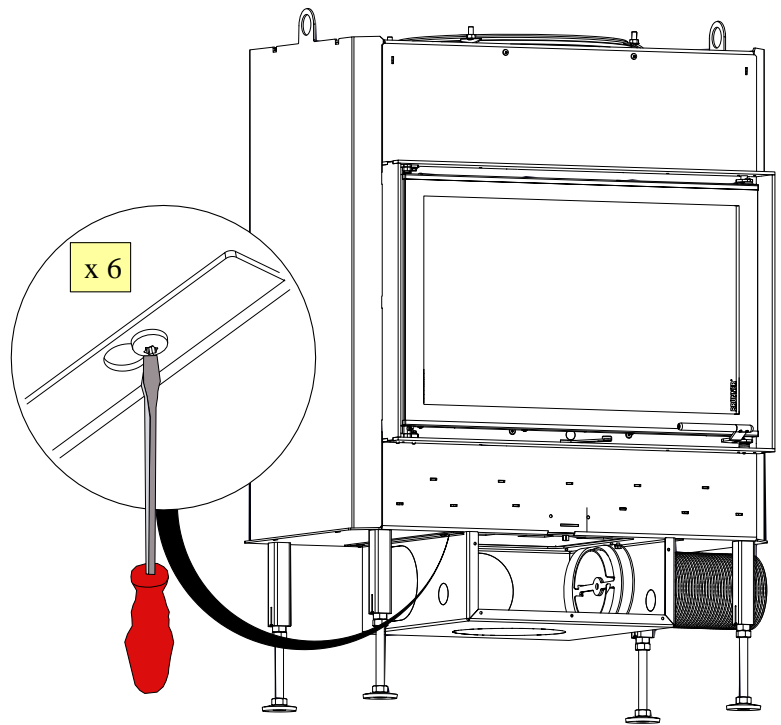
12



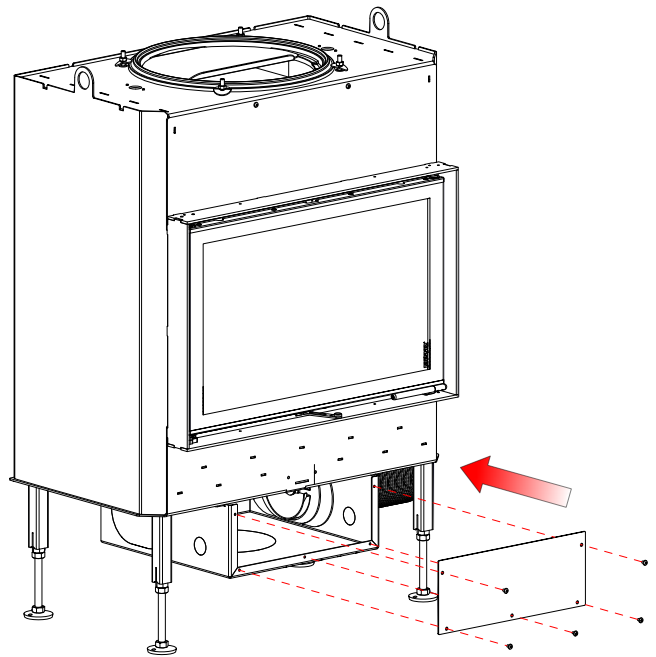
13



14



15



7 VARIANTE MIT EAS BZW. EOS

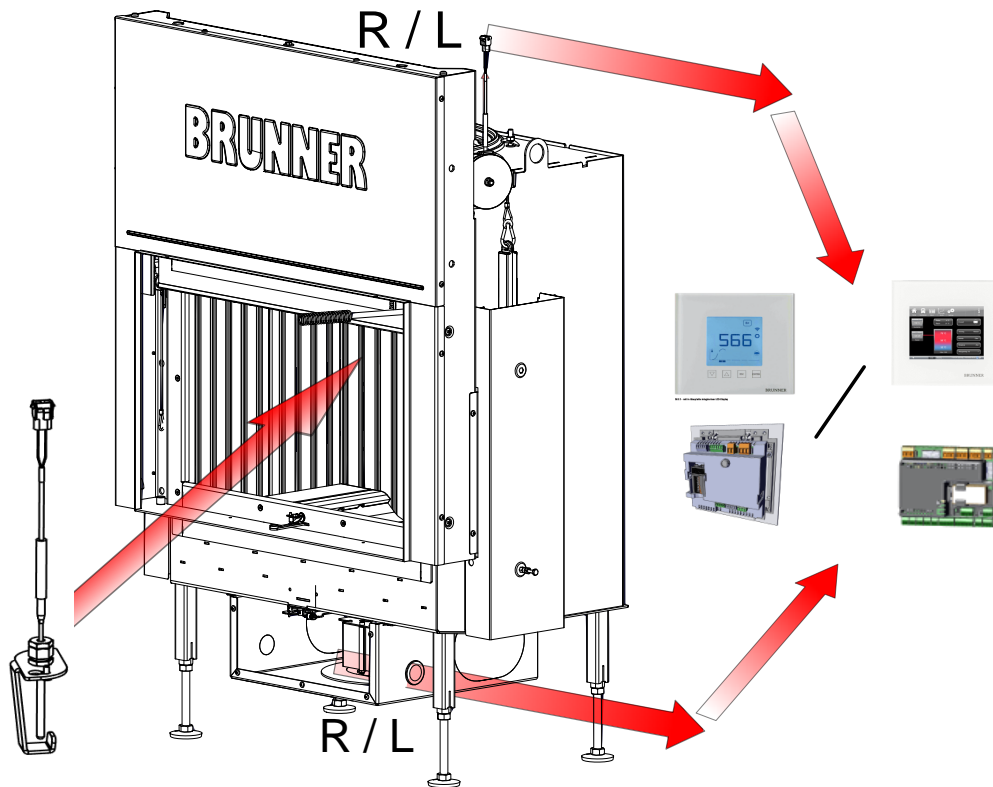


Abb. 5: Zusammengefasste Informationen



Software-Version:

EOS 8 - Version > V1.35

EAS 3 - Version > V3.24



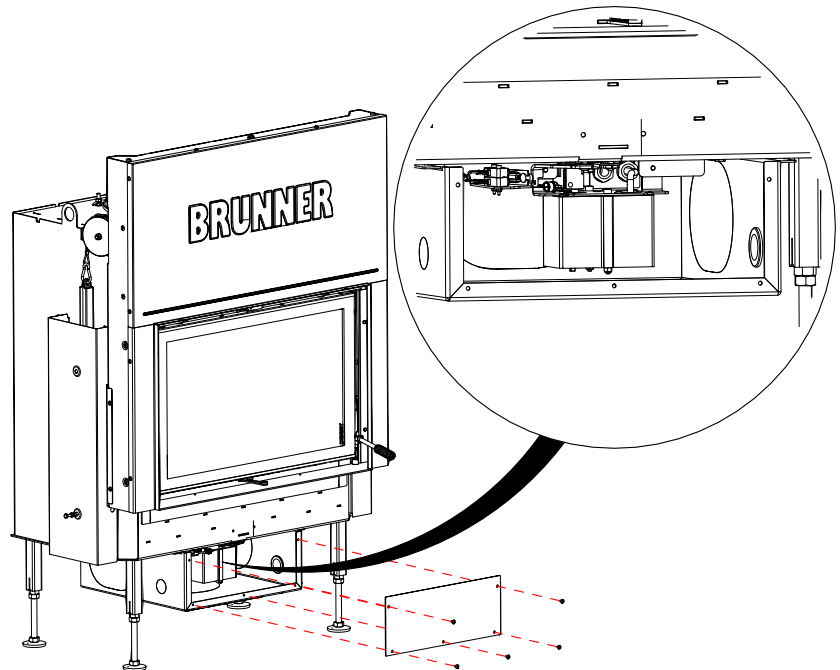
Achtung: Tunnelgeräte sind nur auf einer Seite bedienbar, die andere Seite ist mit einem Revisionsgriff ausgestattet, bei EAS Variante ist nur ein Türkontaktschalter auf der Bedienseite verbaut.

Bei ST-DT ist somit die ST-Seite die bedienbare Seite.

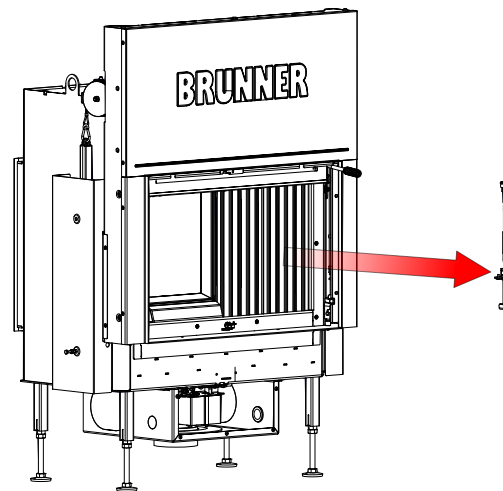
Die Bilder aus dem vorliegenden Kapitel sind am Beispiel: BKH Tunnel ST/DT

Arbeitsschritte:

1



2

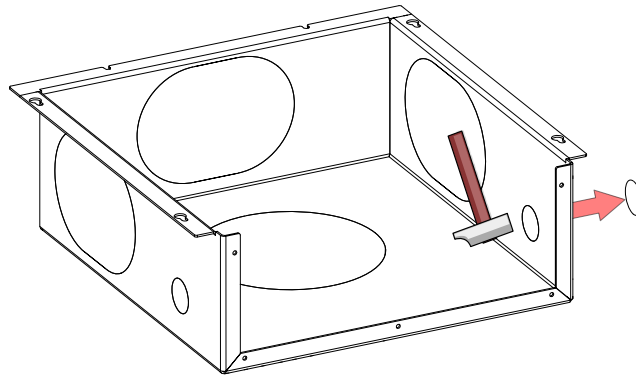


Elektrischen Anschluss herstellen

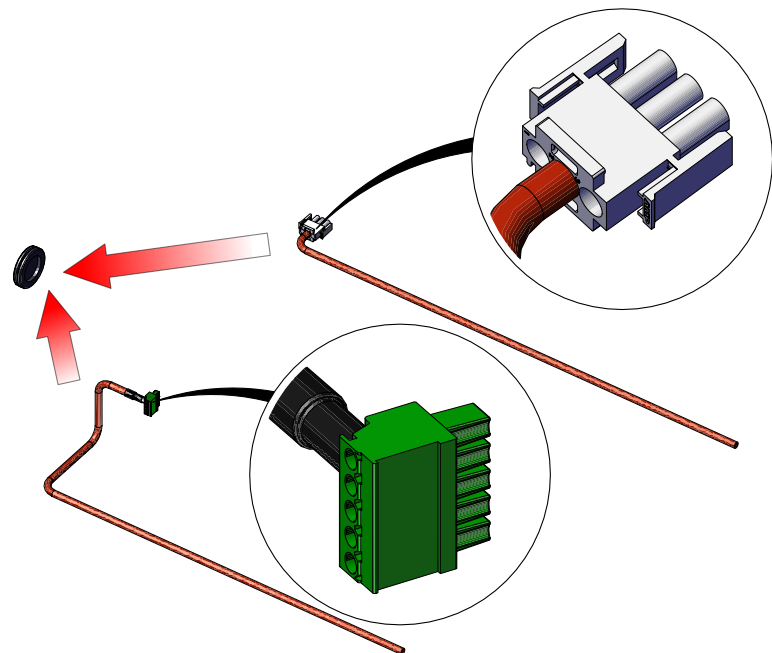
Varianten:

Kabelführung rechts bzw. links

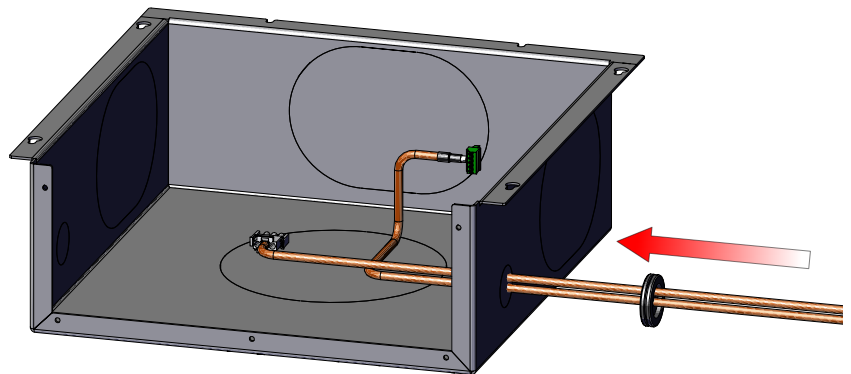
3



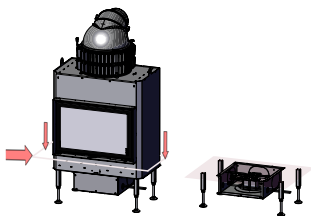
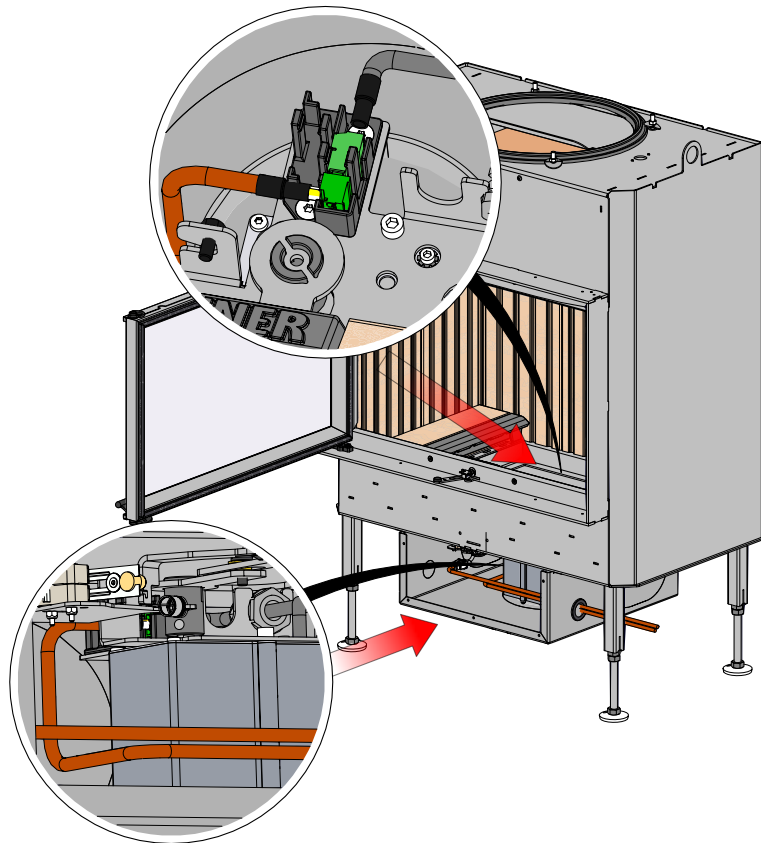
4



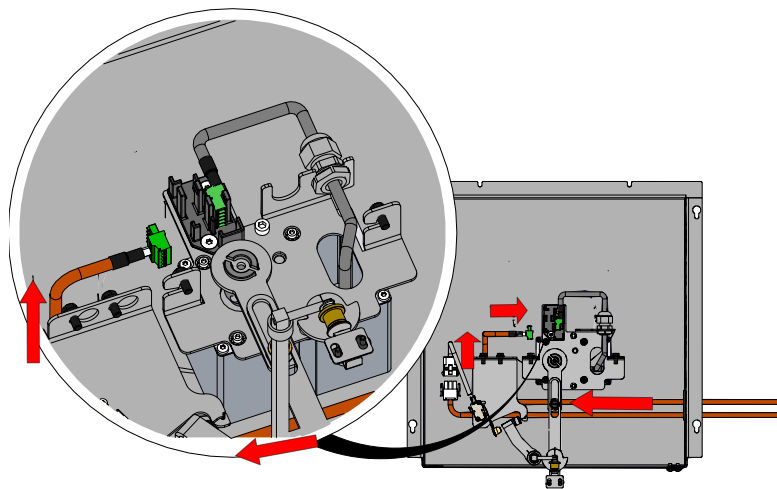
5

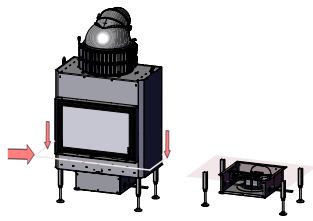


INFO: Zugang

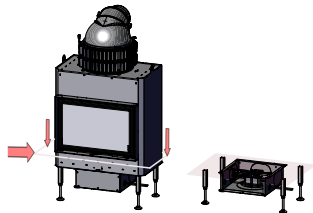
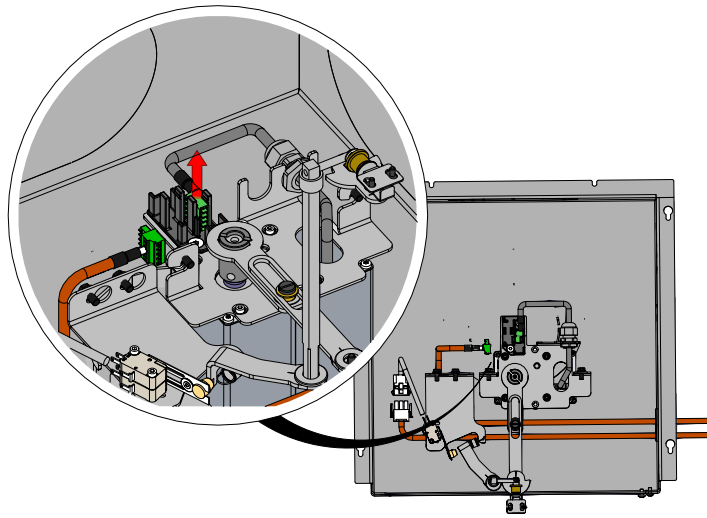


6

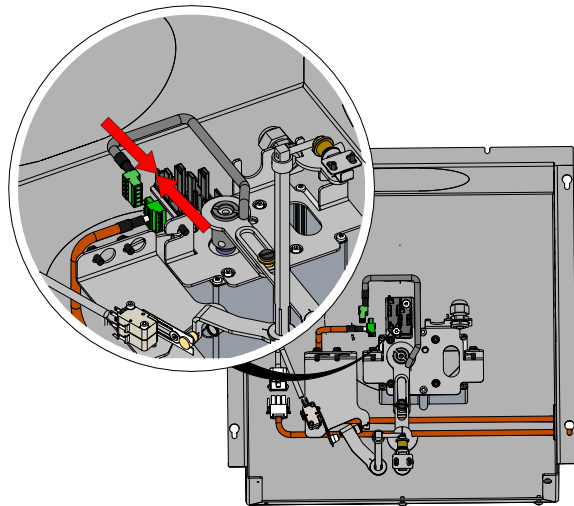




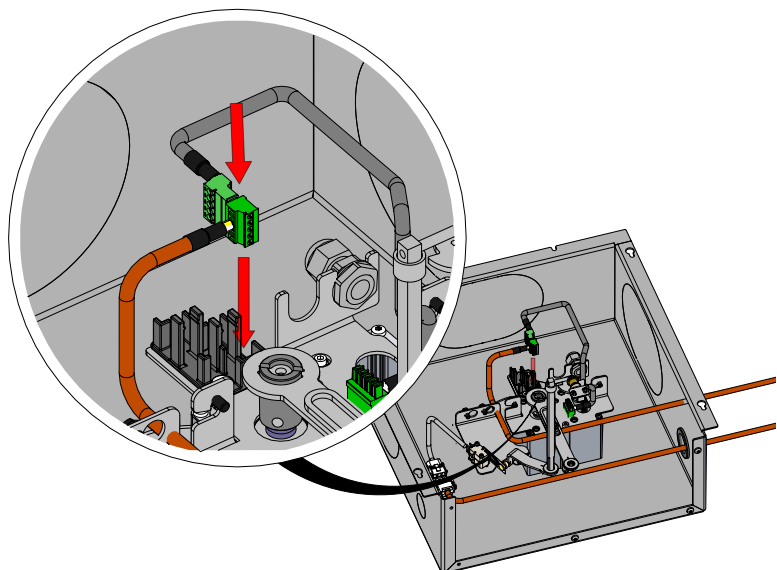
7



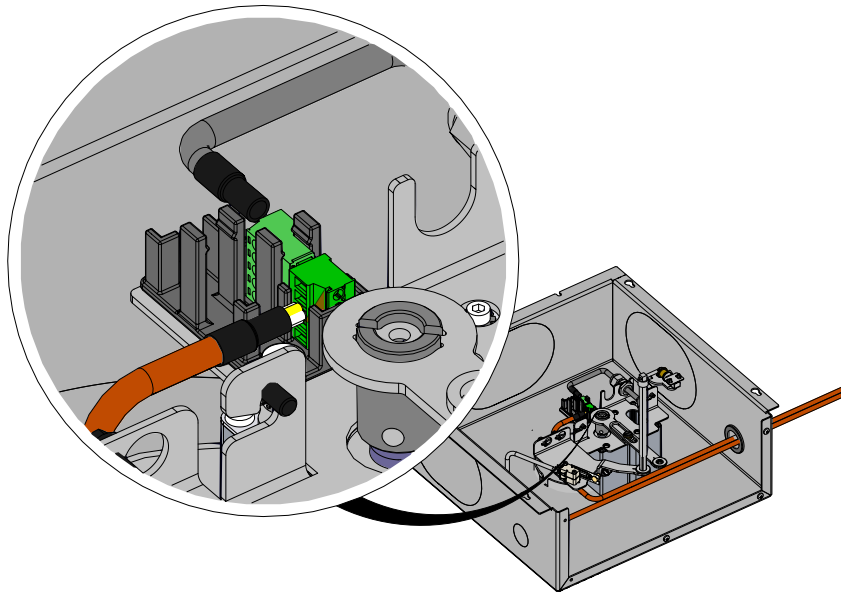
8



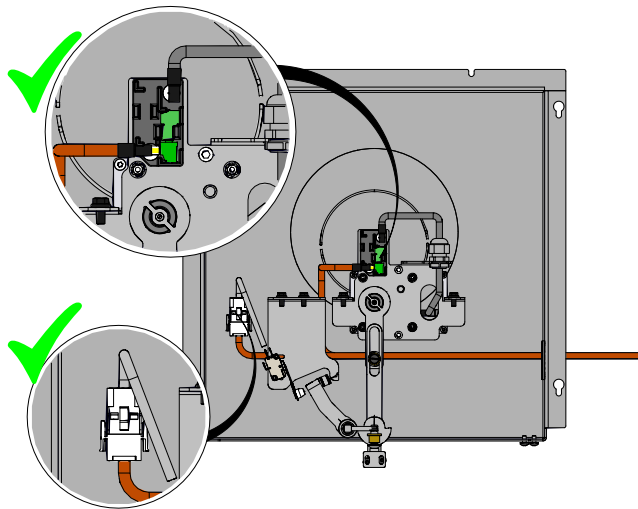
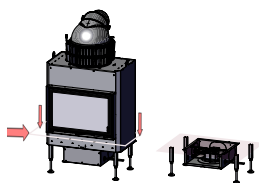
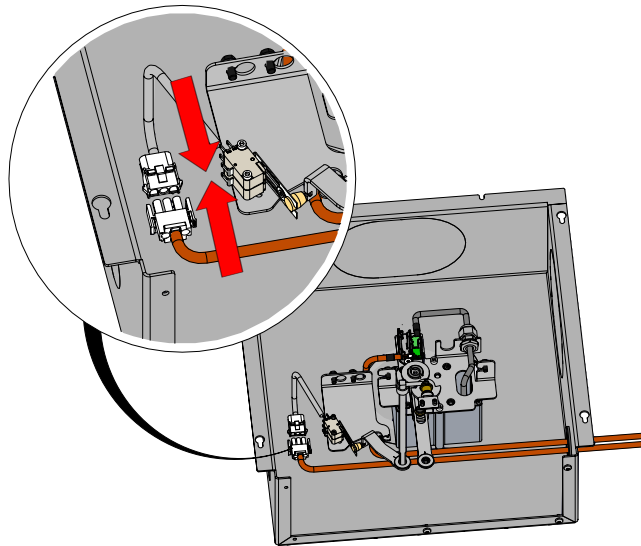
9



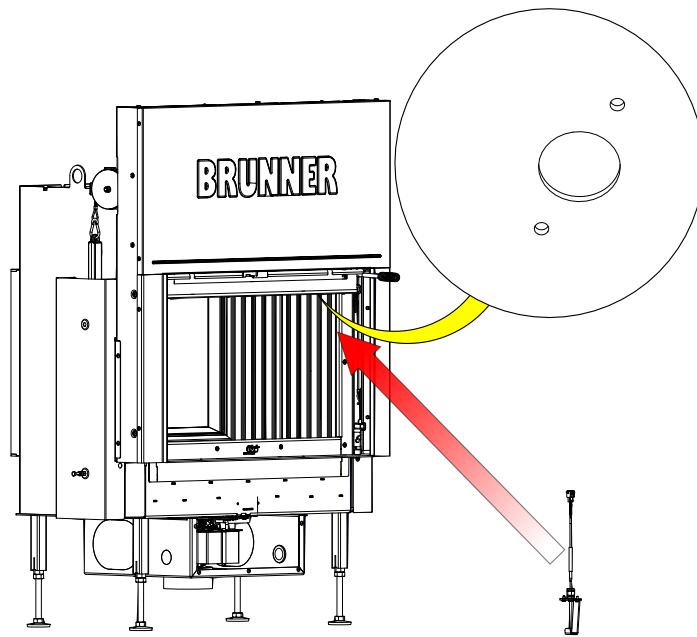
10



11



12

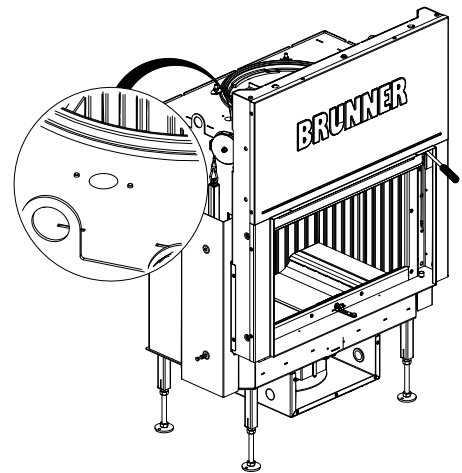
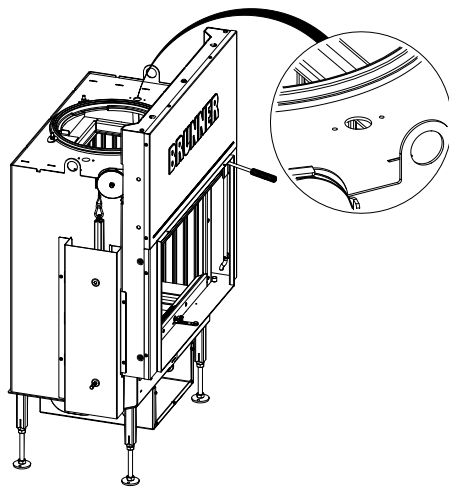


Varianten Kabelführung - Thermoelement: rechts bzw. links

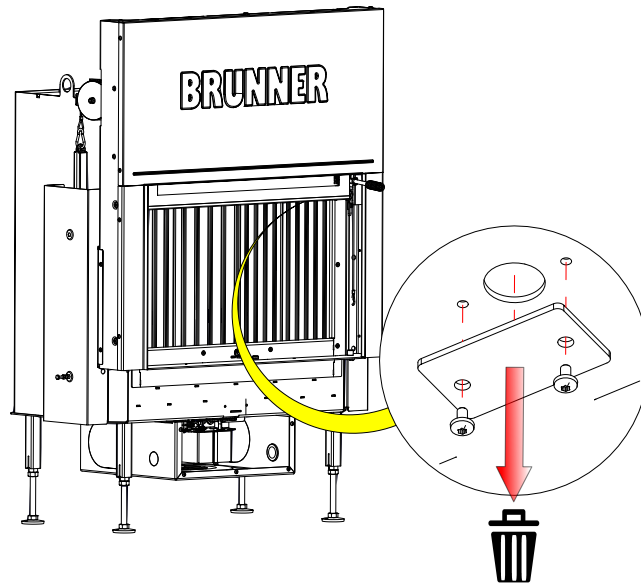
rechts:

links:

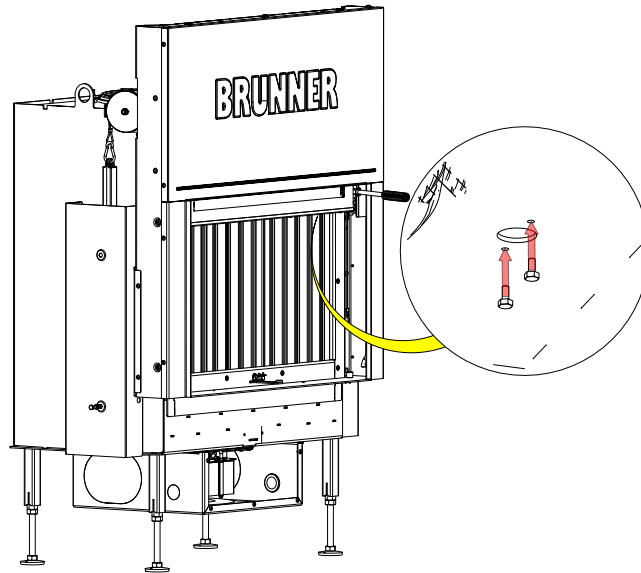
i



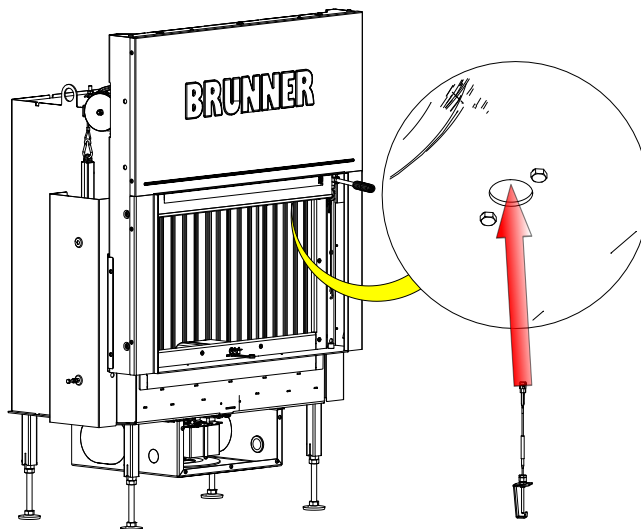
13



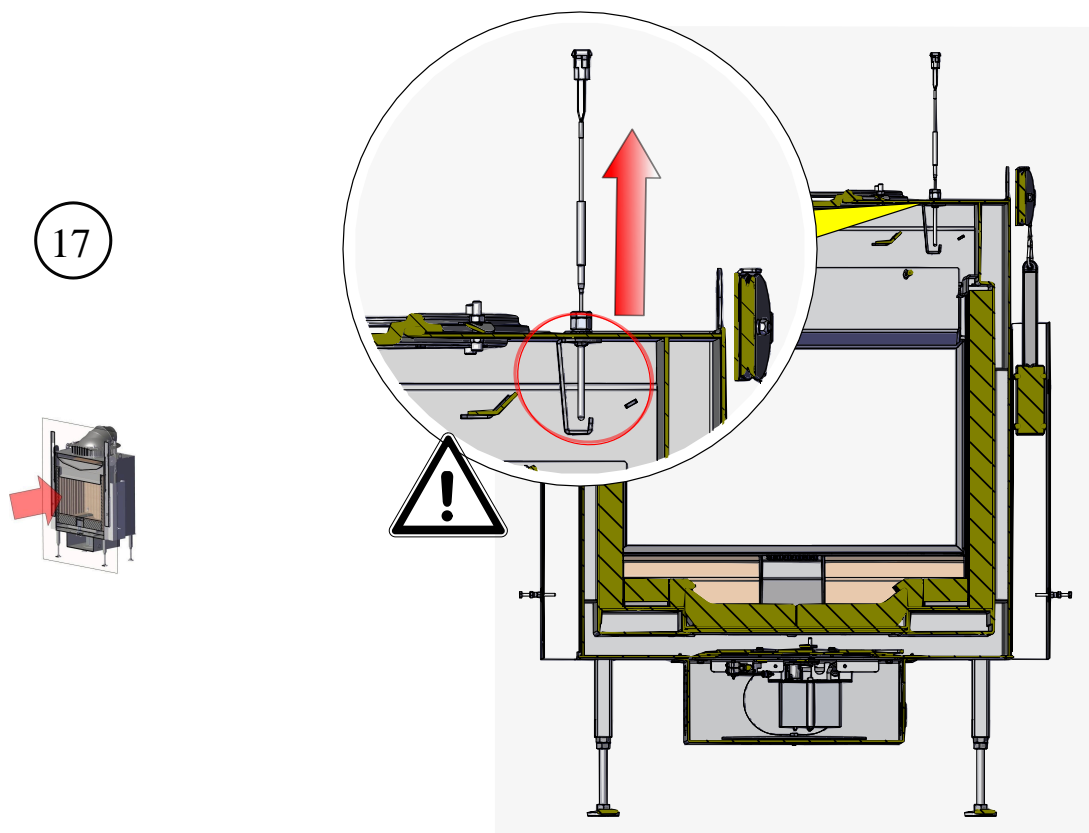
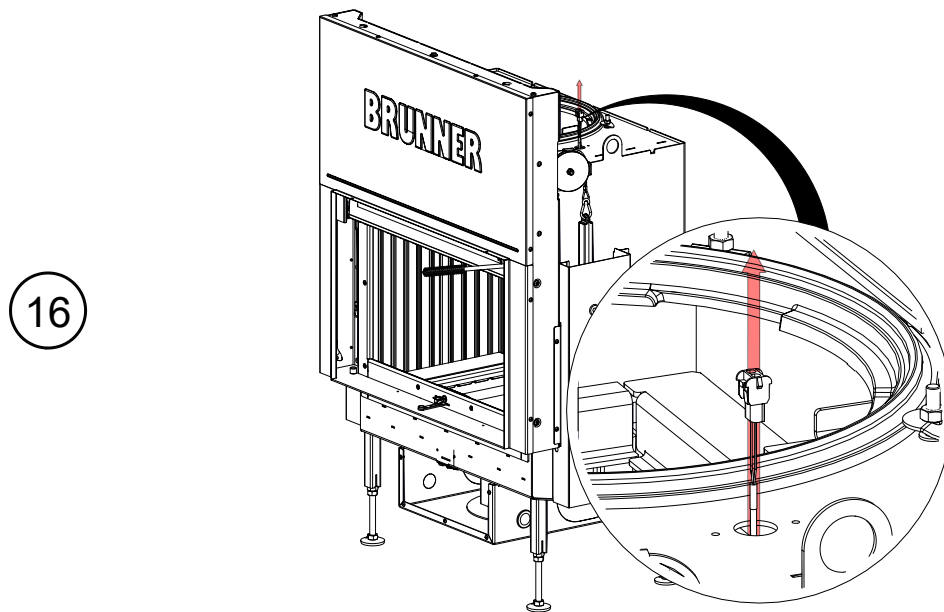
14



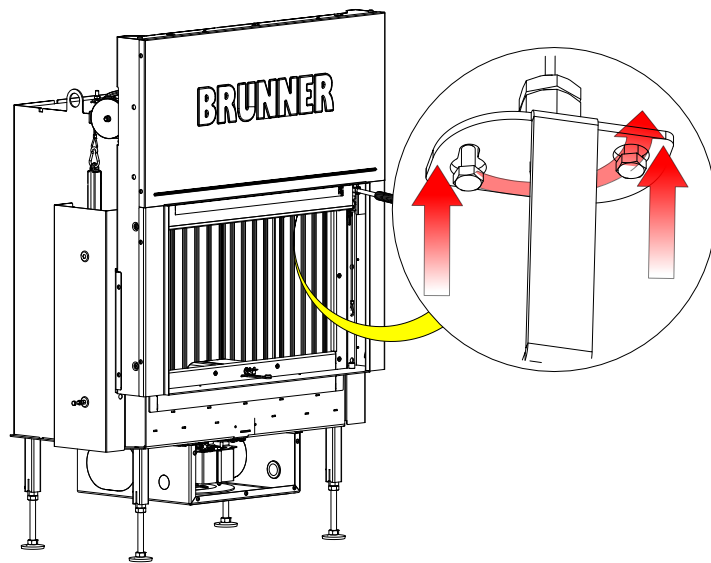
15



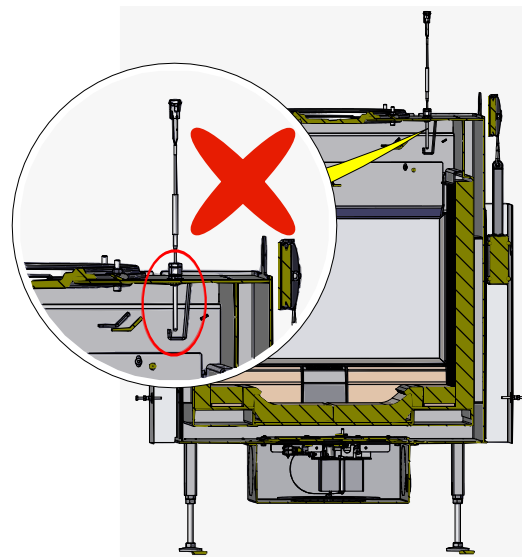
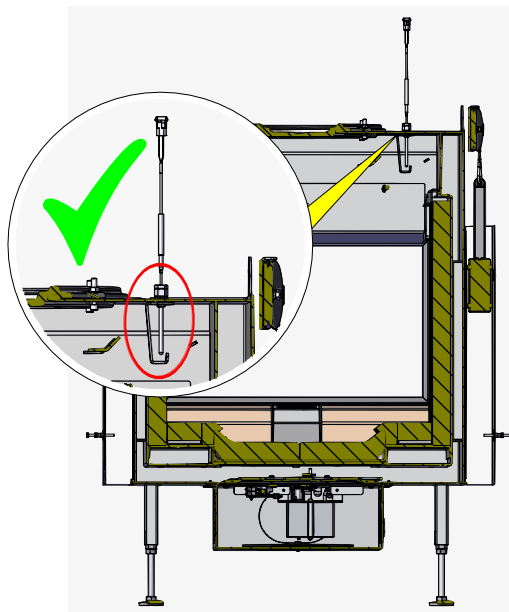
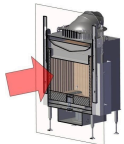
i Die Schrauben nicht fest eindrehen!



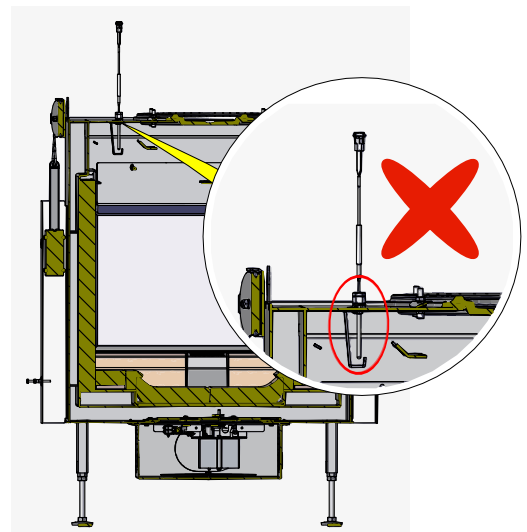
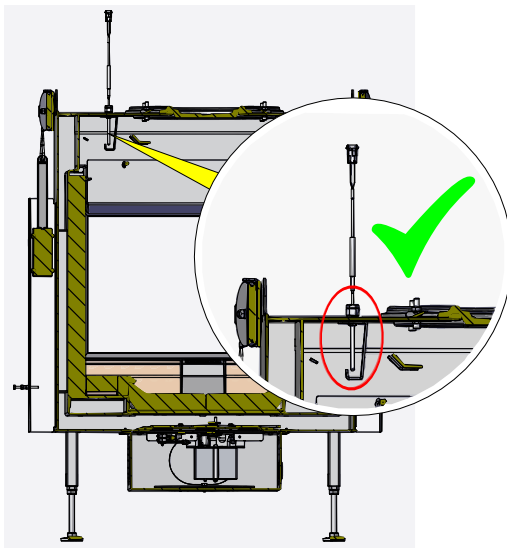
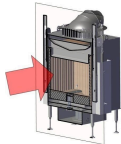
18



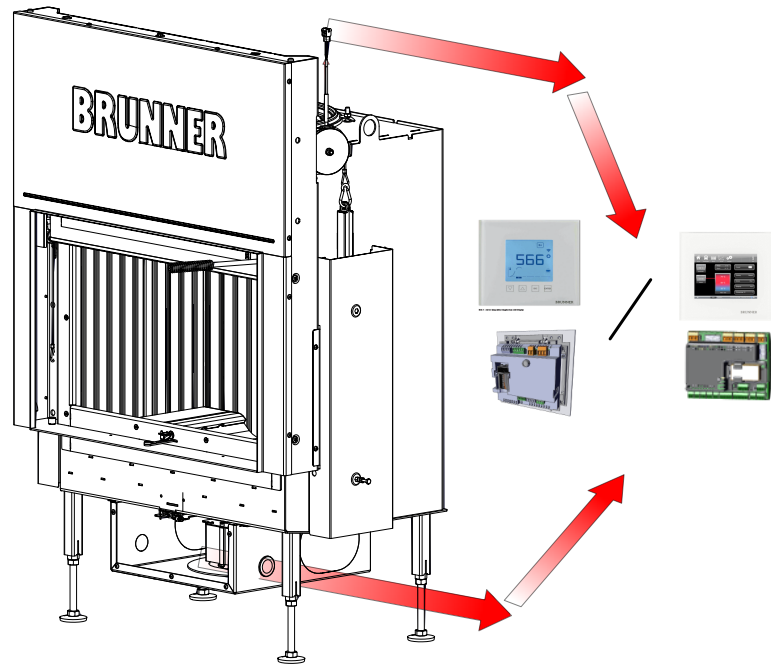
**Ausführung:
Thermofüh-
ler rechts**



**Ausführung:
Thermofüh-
ler - links**



19



8 EINBAU: KATALYSATOR

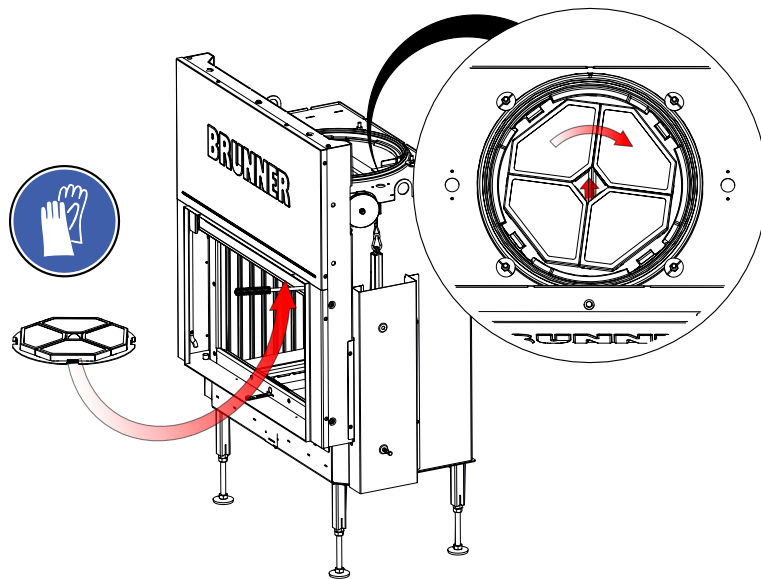
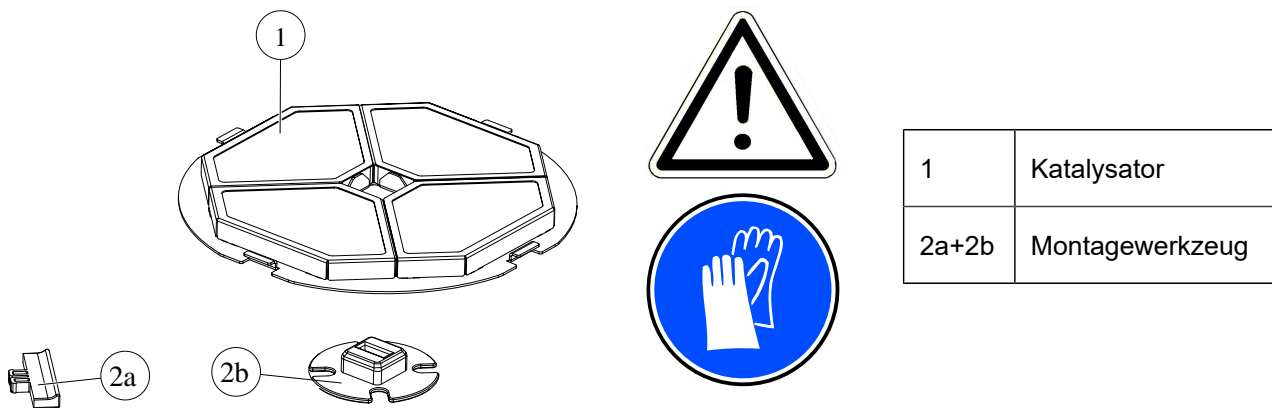
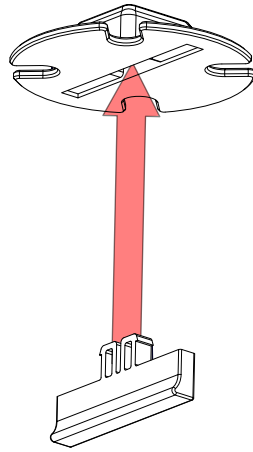


Abb. 6: Zusammengefasste Informationen

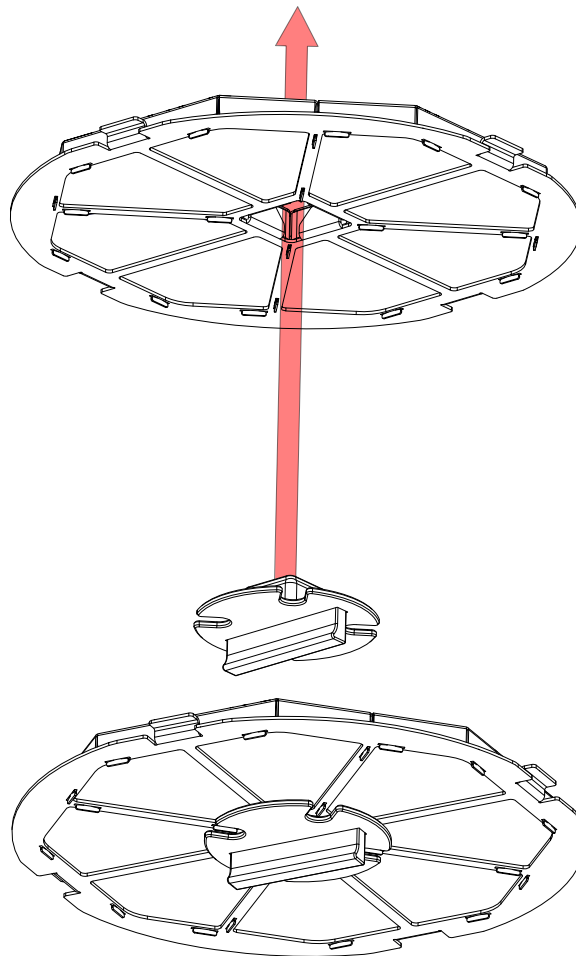


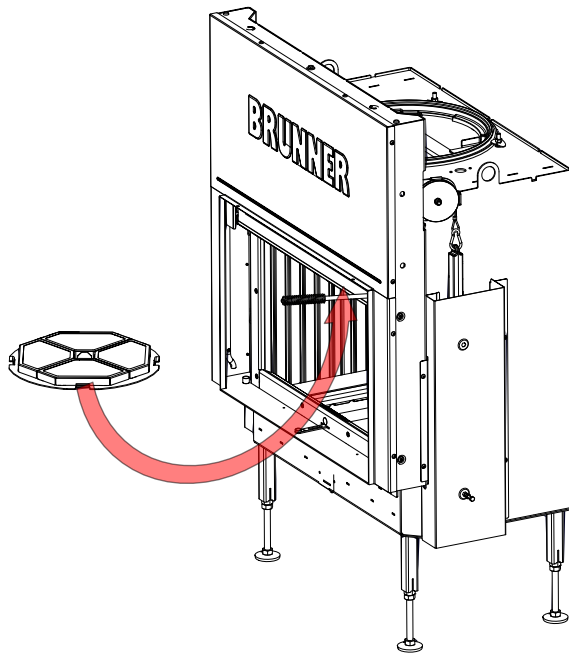
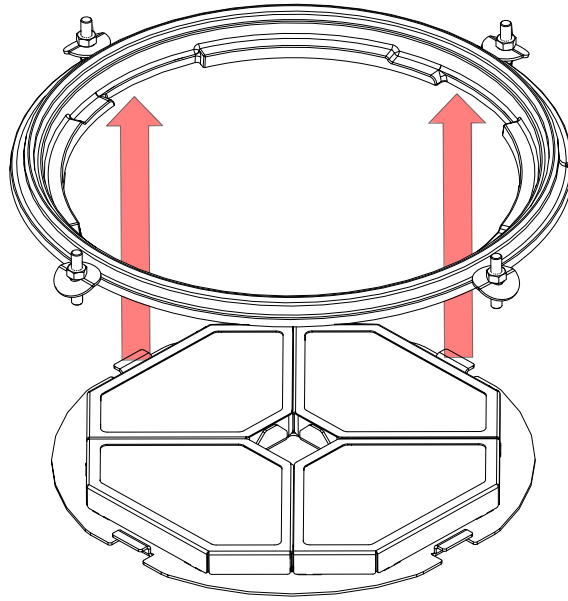
Arbeitsschritte:

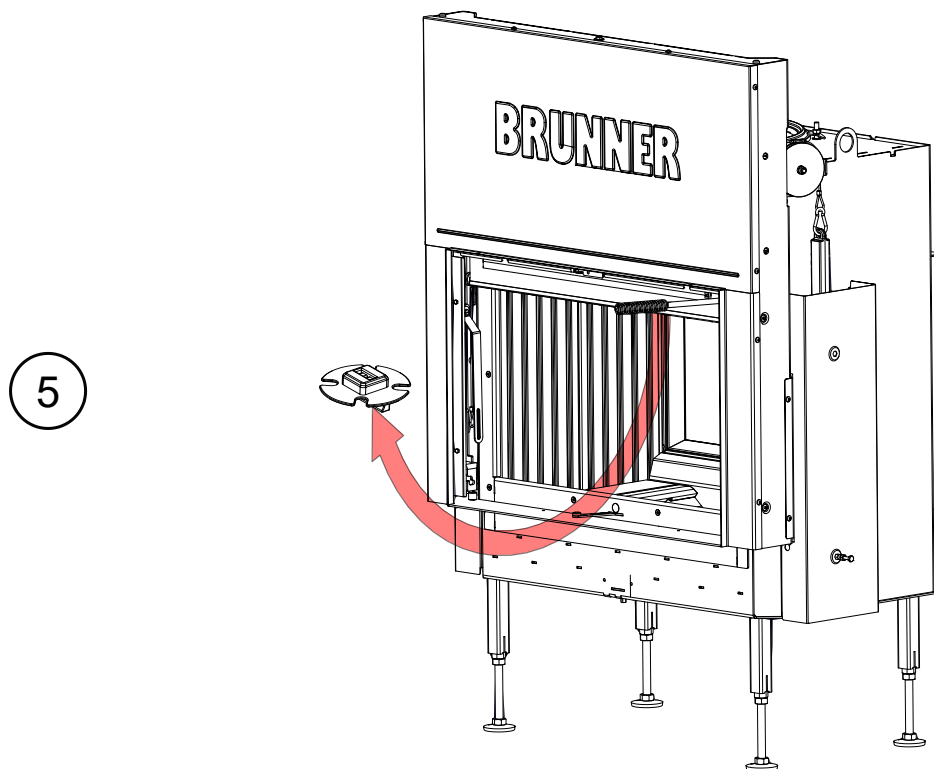
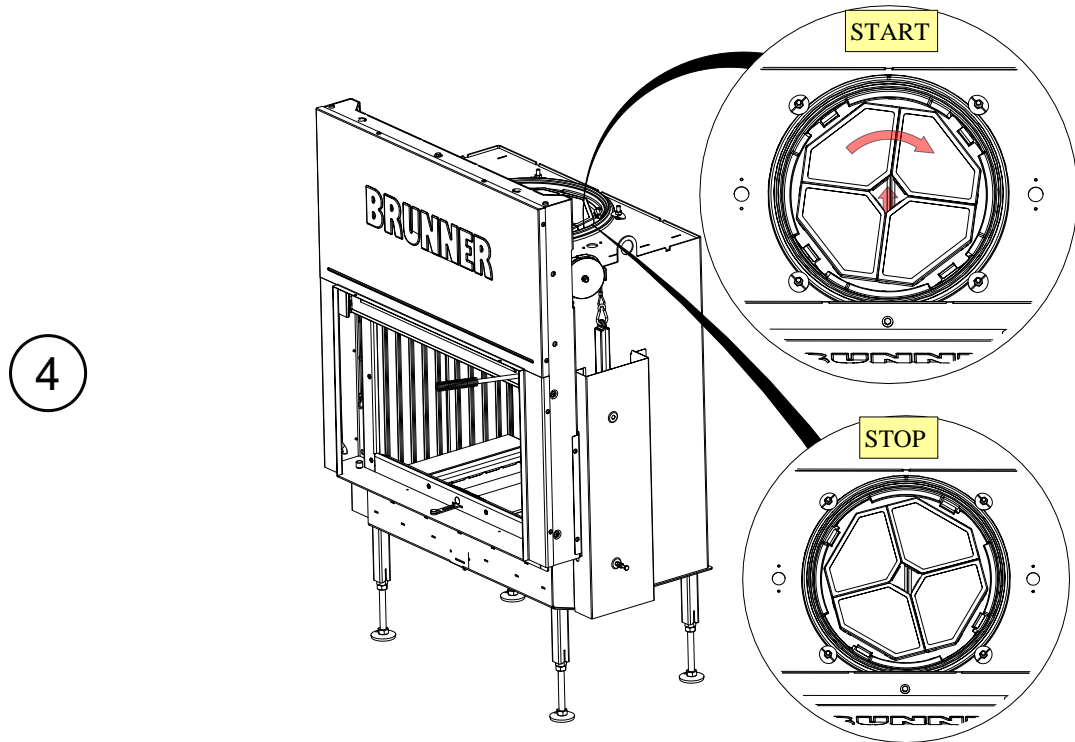
1



2

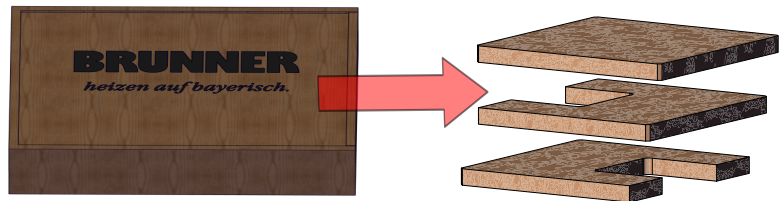
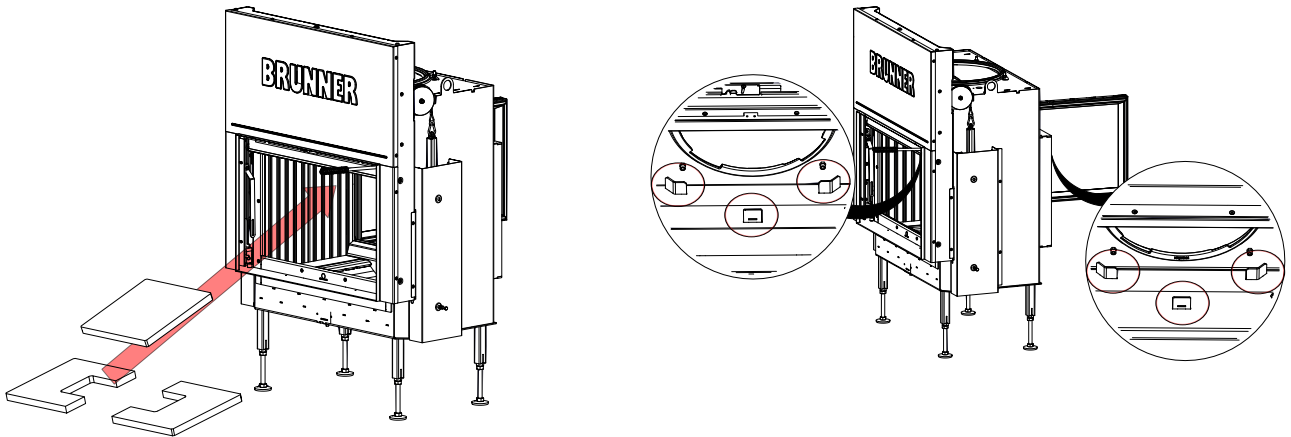




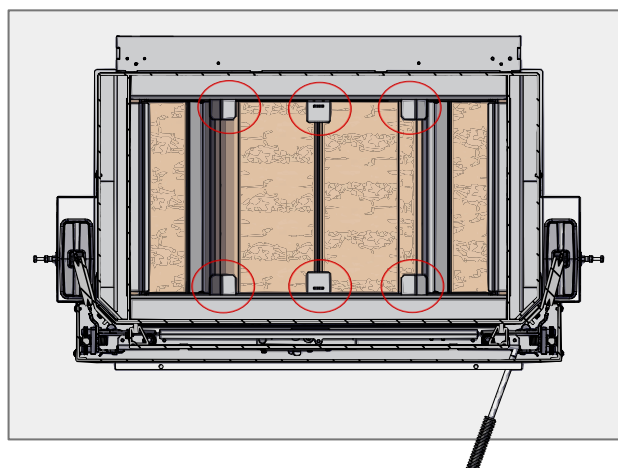
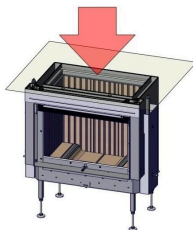


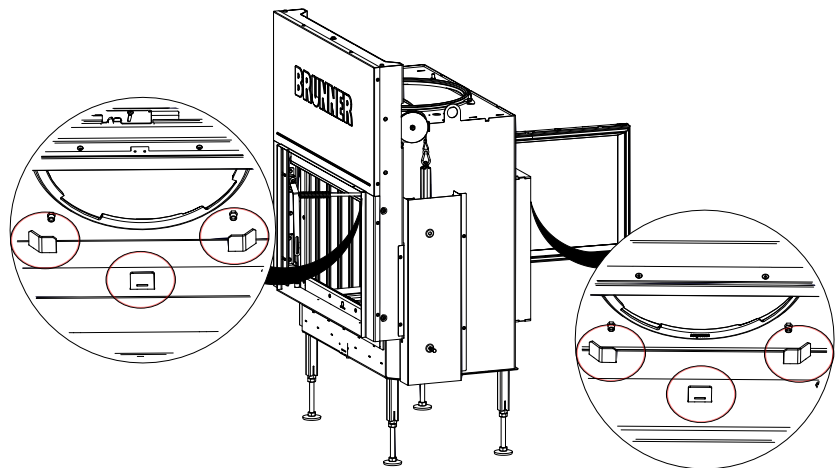
9 EINBAU: UMLENKUNG FEUERRAUM - TUNNEL

Zusammengefasste Informationen:

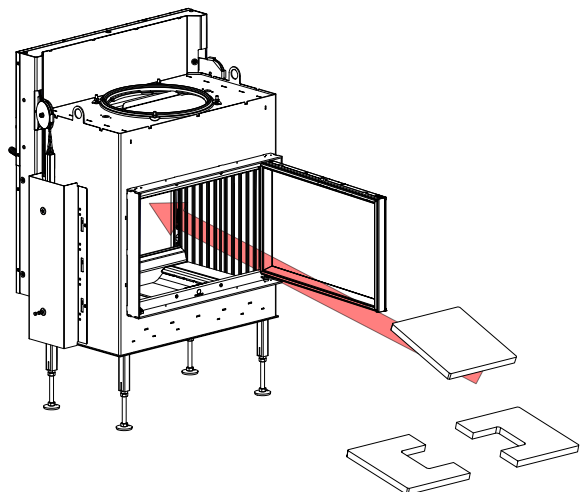
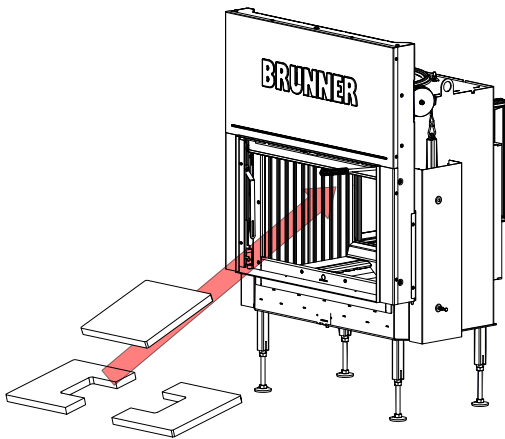


Stützpunkte für
die Umlenplatten



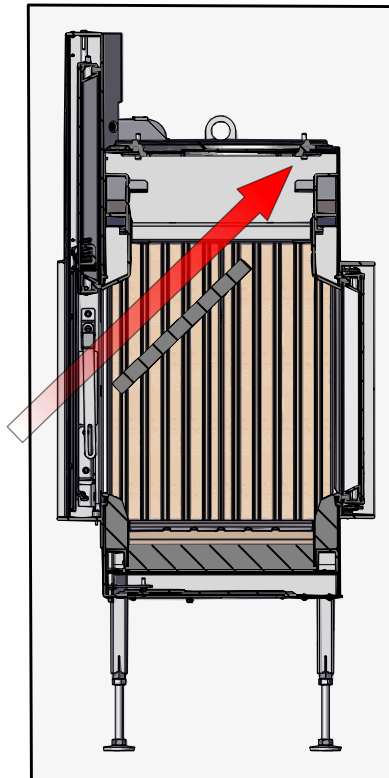
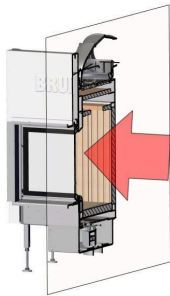


Möglichkeiten zum Einbau sind: von vorne (ST bzw. DT) und von hinten (DT):

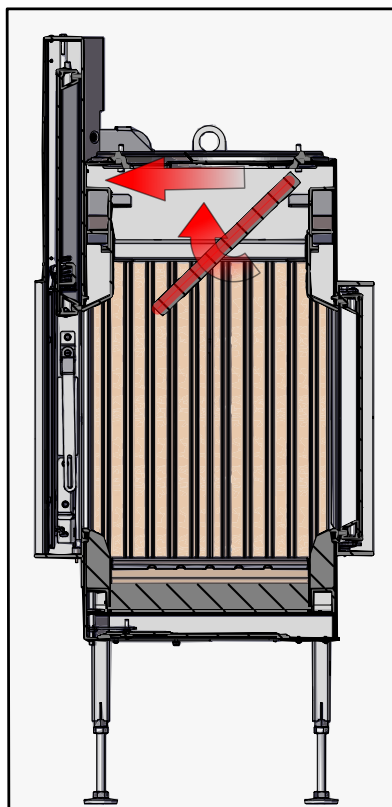
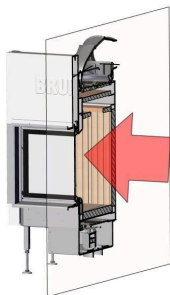


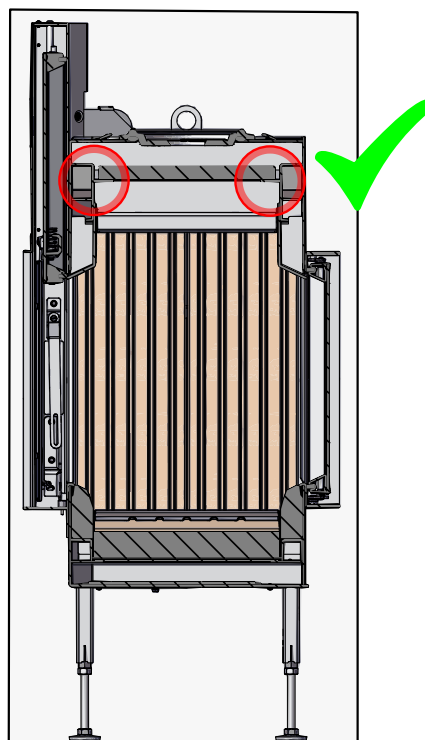
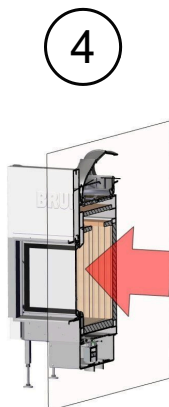
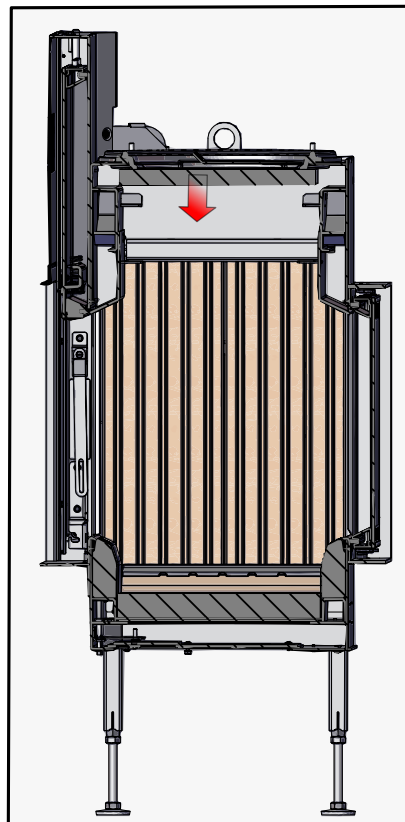
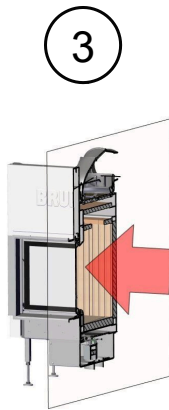
Arbeitsschritte:

1

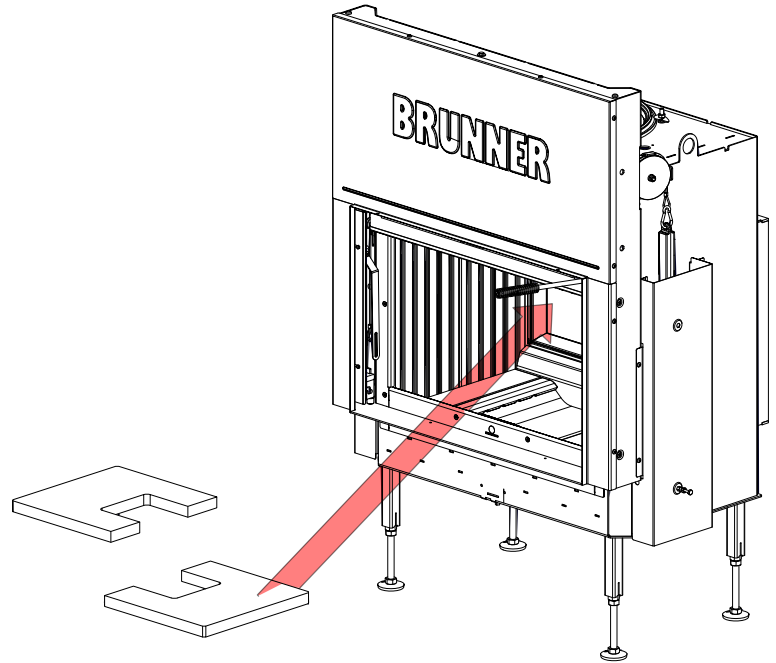


2

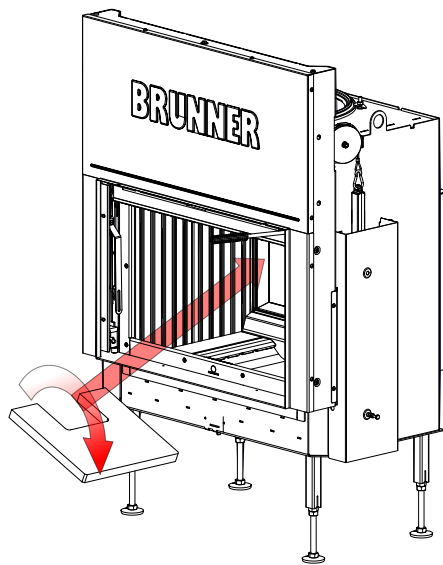




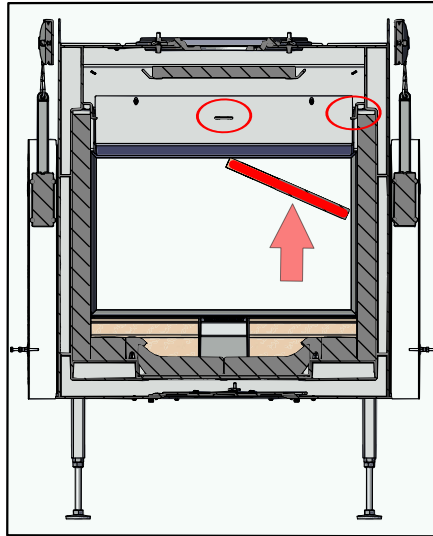
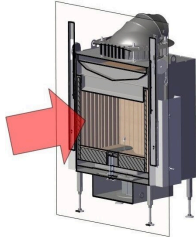
5



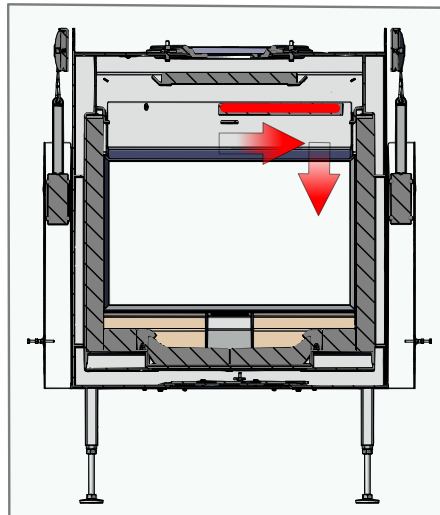
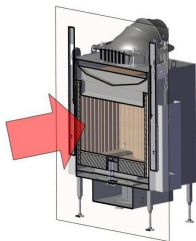
6

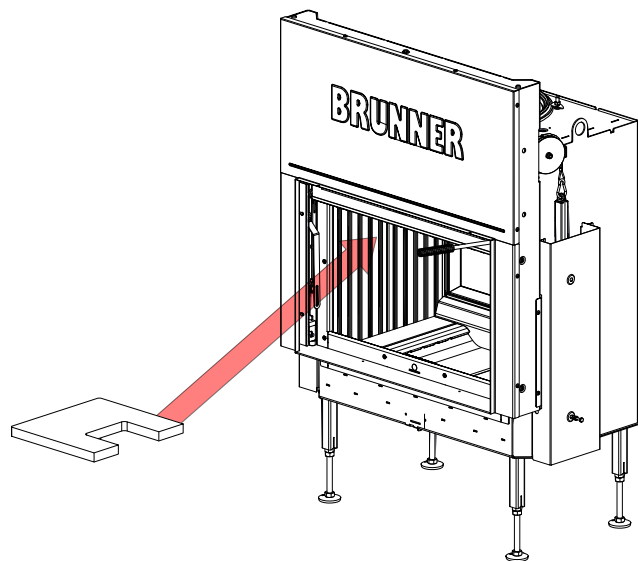
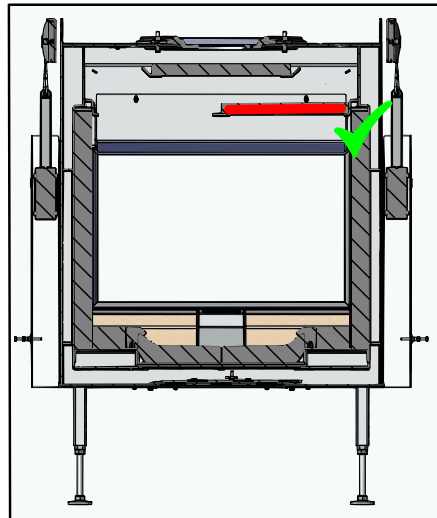
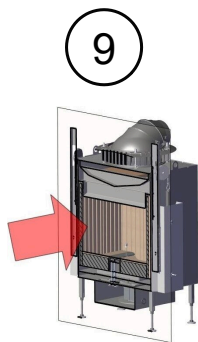


7

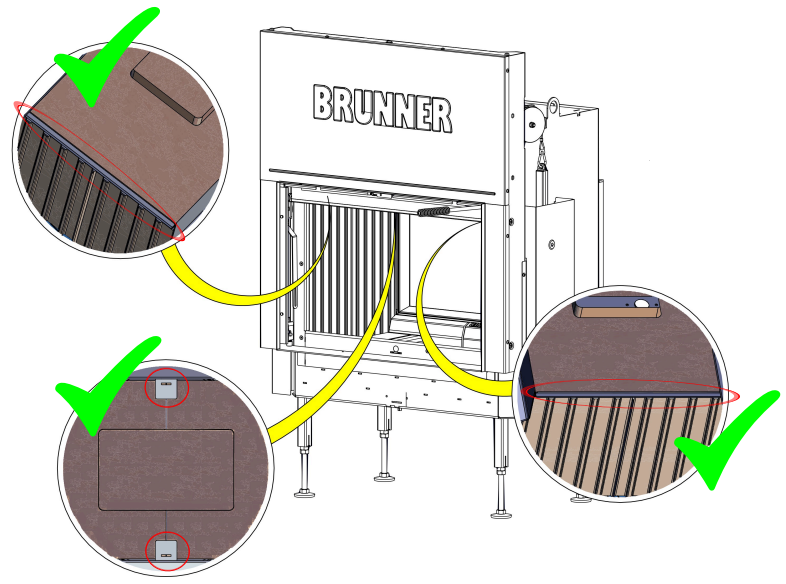


8



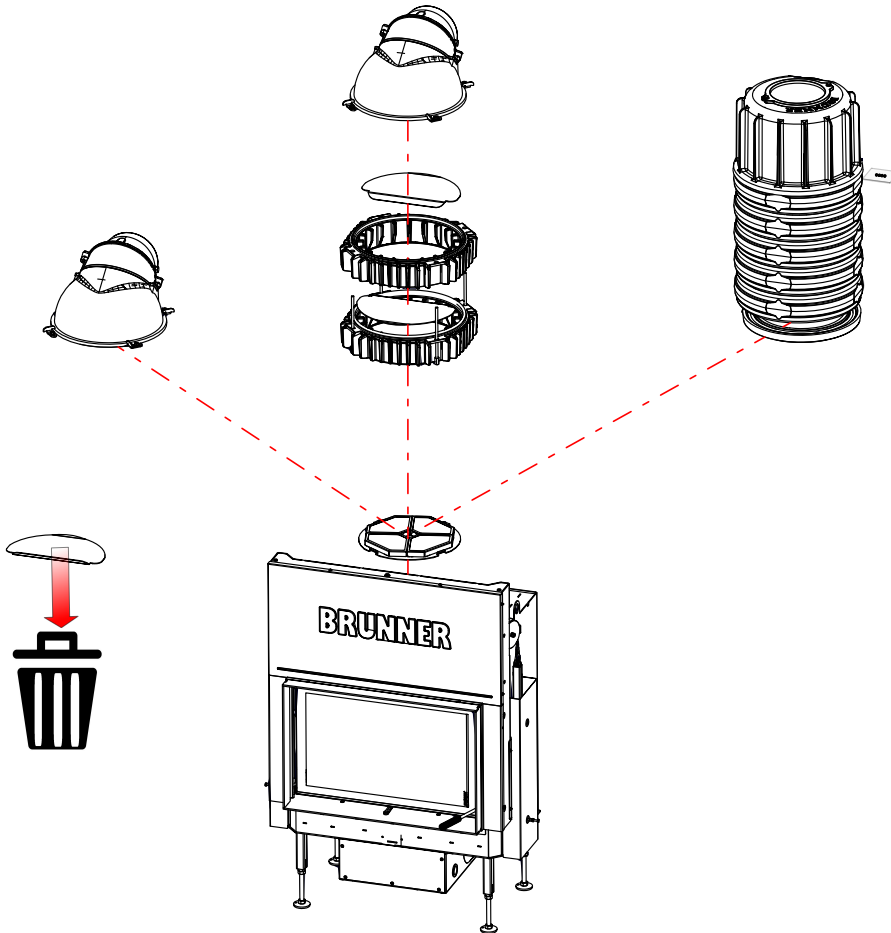


11



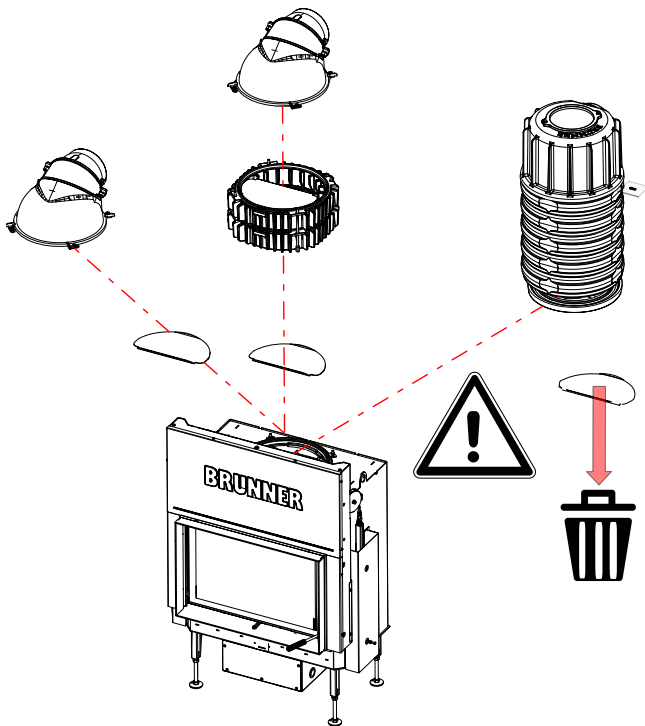
10 VARIANTEN WÄRMETAUSCHER

10.1 ANSCHLUSS MIT KATALYSATOR



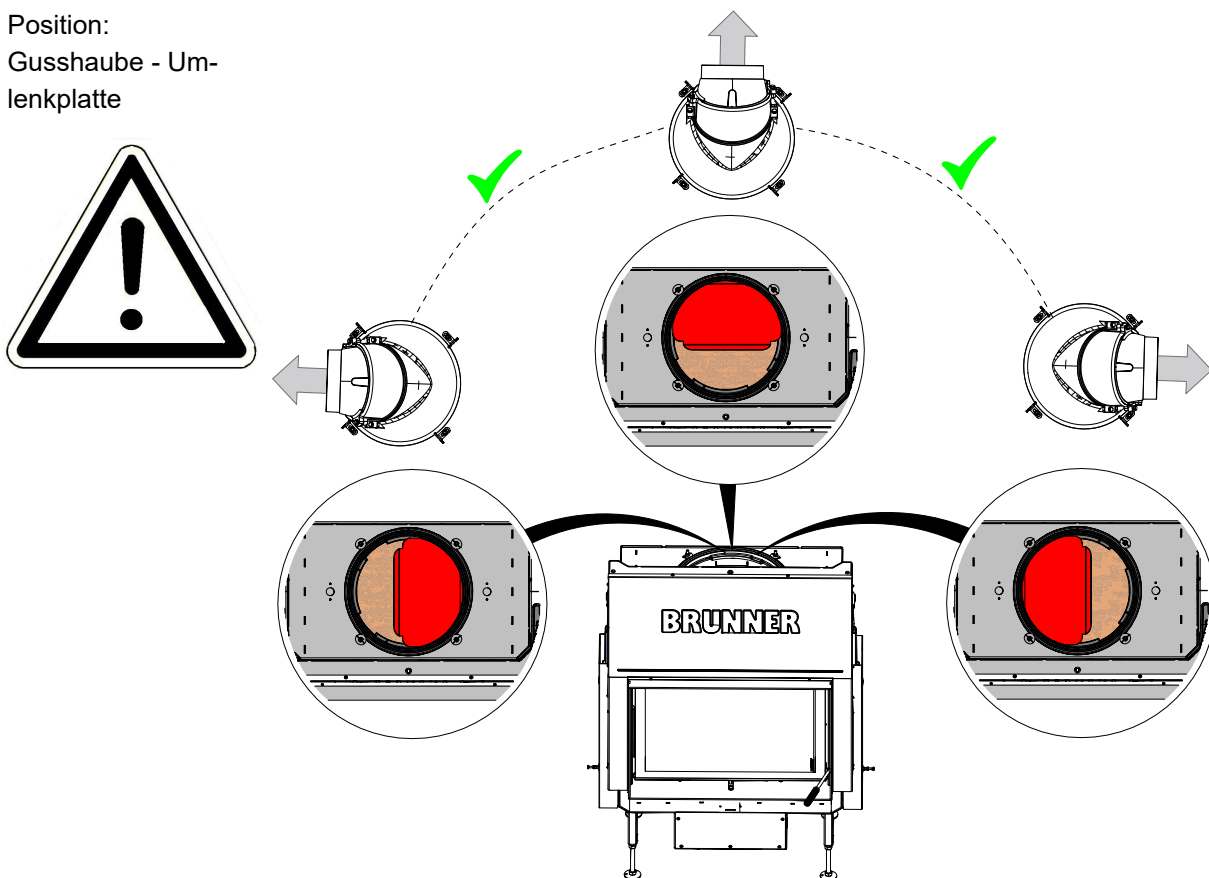
Montage
Katalysator:
siehe
„Einbau:
Katalysator“

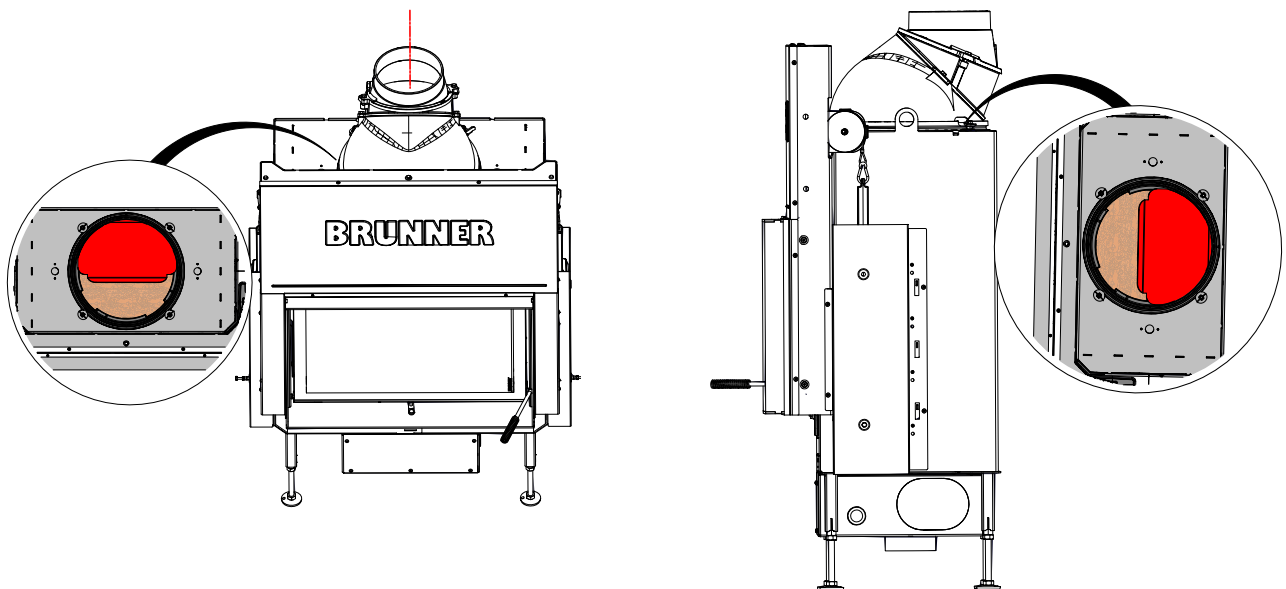
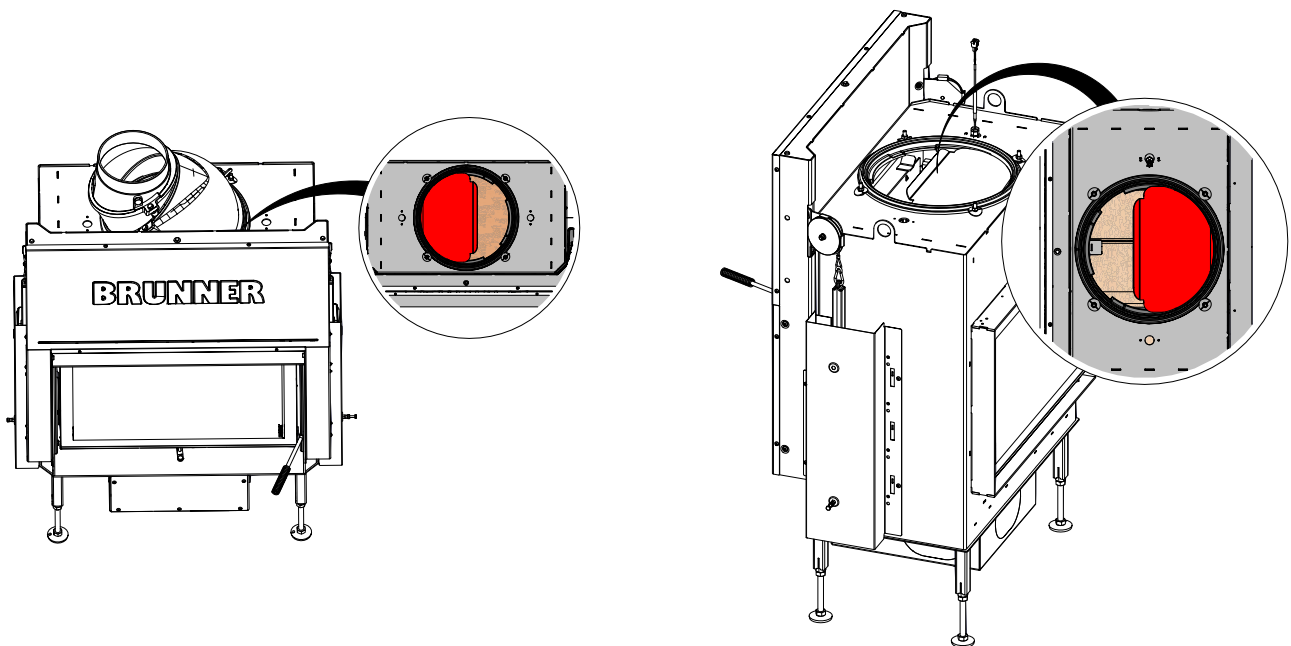
10.2 ANSCHLUSS OHNE KATALYSATOR

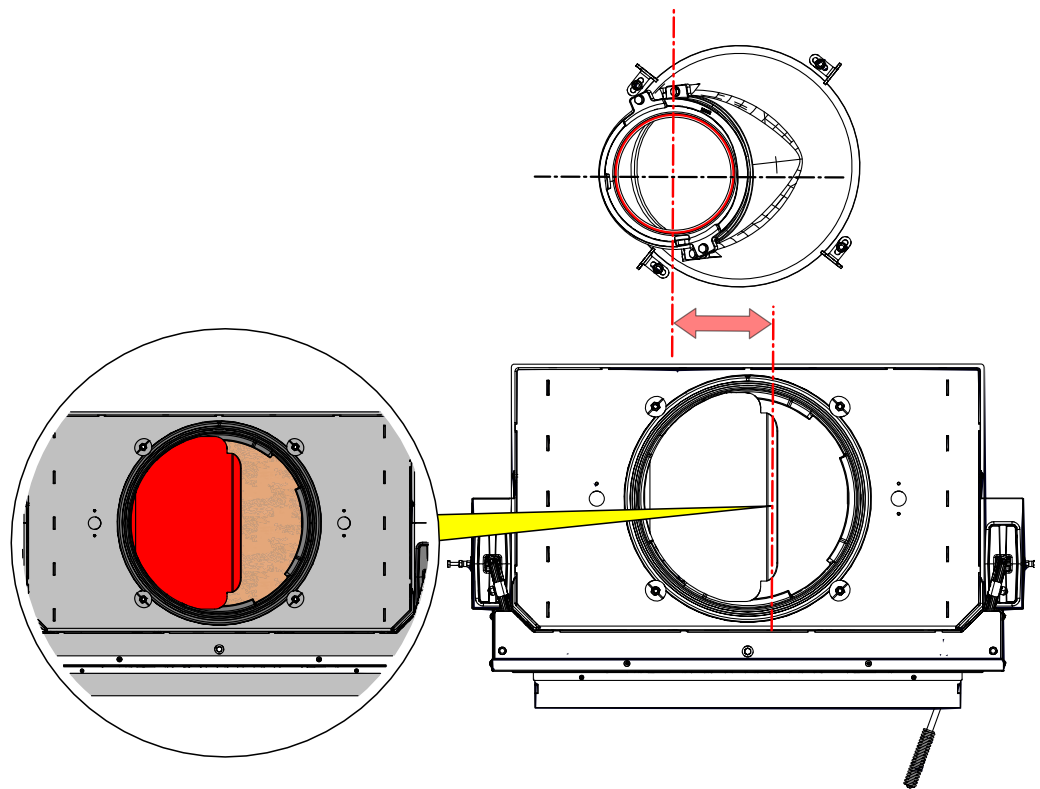


Mögliche Varianten des Anschlusses für den Abgang der Abgase

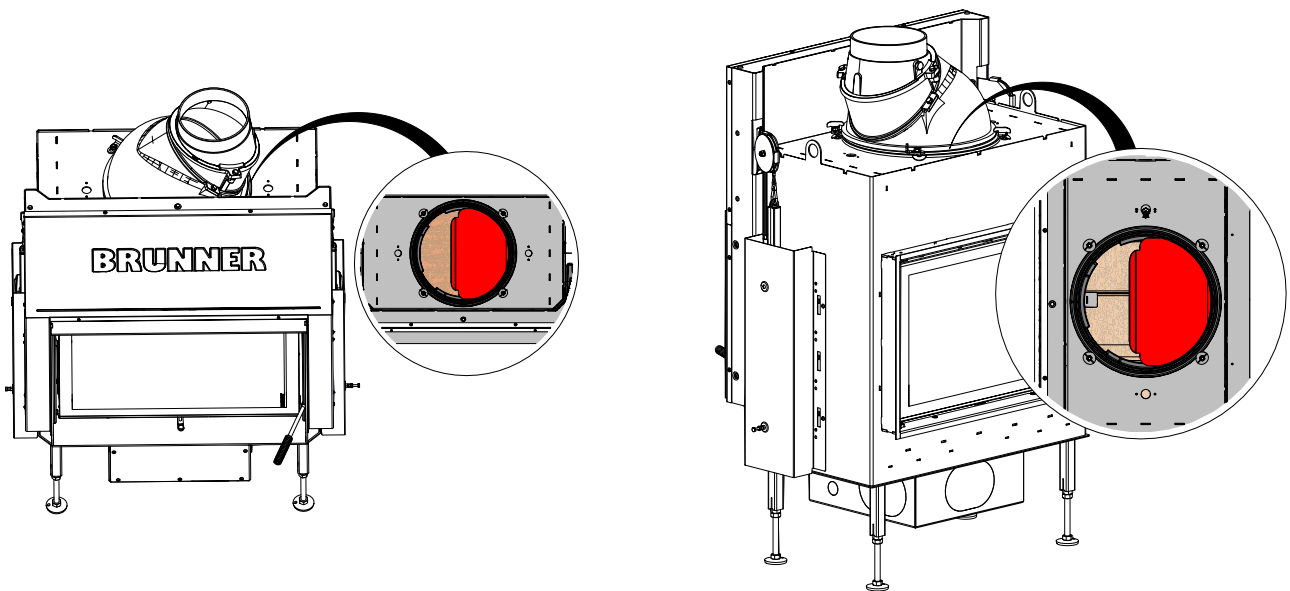
Position:
Gusshaube - Um-
lenkplatte



Beispiele für Position Umlenkplatte - Anschlussvariante für Abgase**Beispiel A: mit drehbarer Gusskuppel - nach hinten - senkrecht****Beispiel B: mit drehbarer Gusskuppel - links - senkrecht bzw. waagrecht**

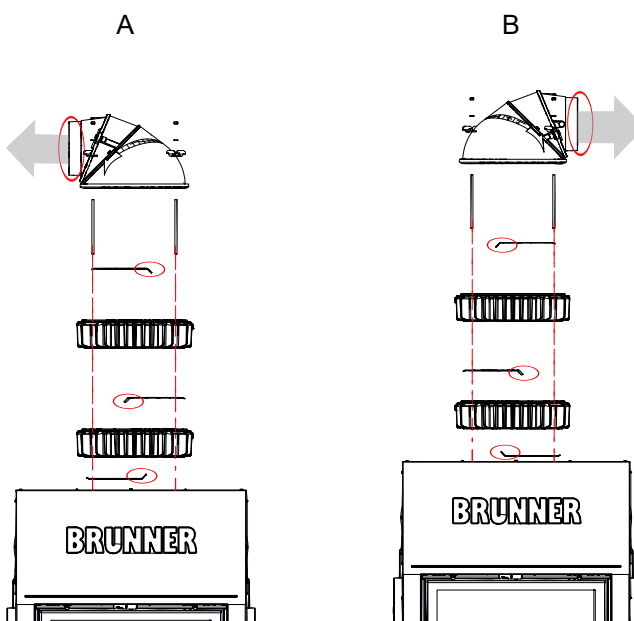
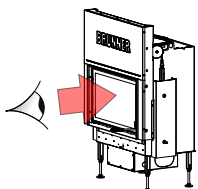
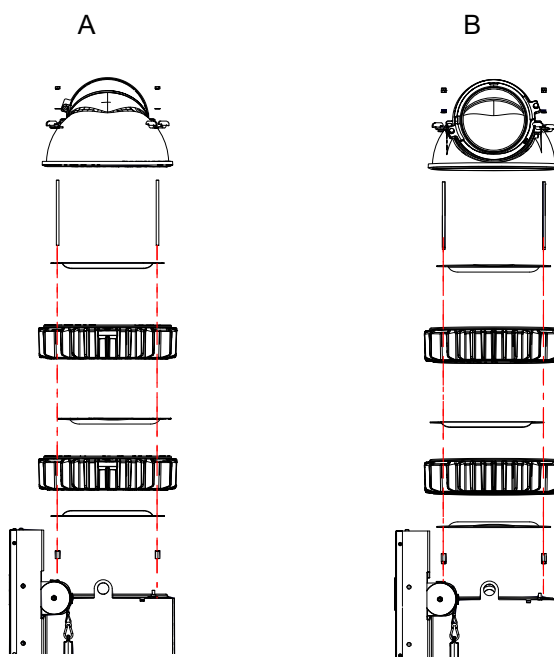
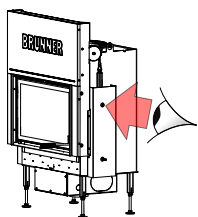
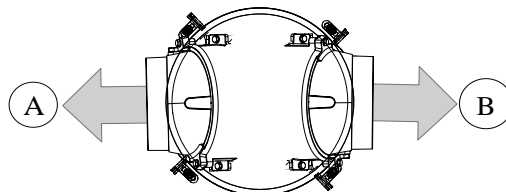


Beispiel C: mit drehbarer Gusskuppel - rechts - senkrecht bzw. waagrecht

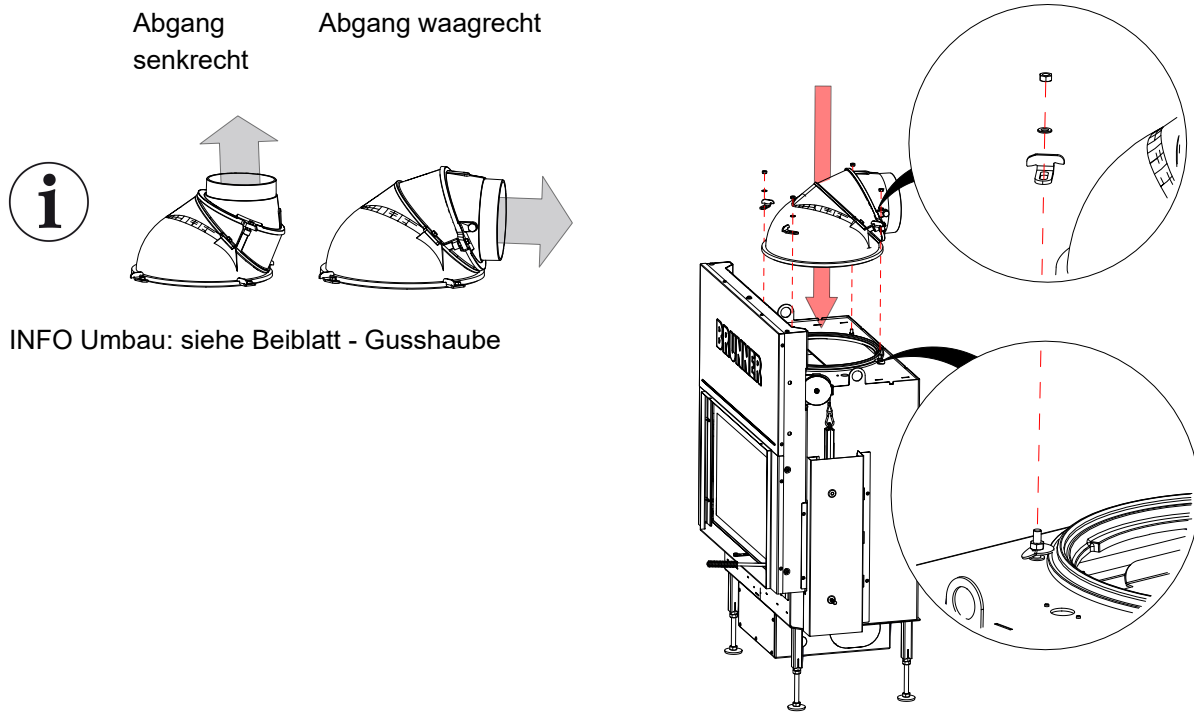


Prinzip der Abgasführung bei Wärmetauscherringe

Beispiel D: mit drehbarer Gusskuppel mit Wärmetauscherring - nach links - senkrecht bzw. waagrecht

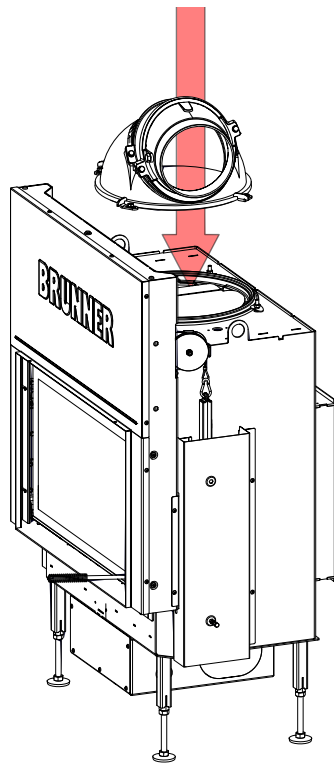


10.3 WÄRMETAUSCHER - GUSSKUPPEL

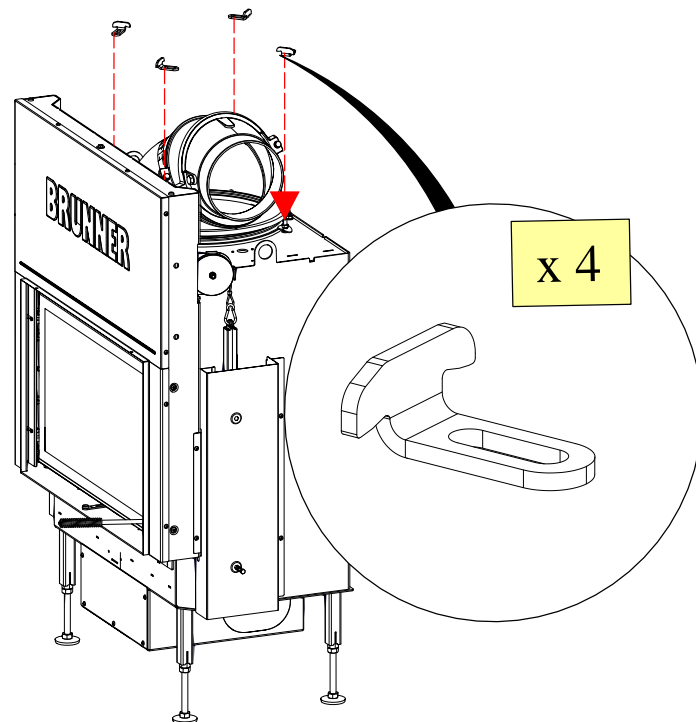


Arbeitsschritte:

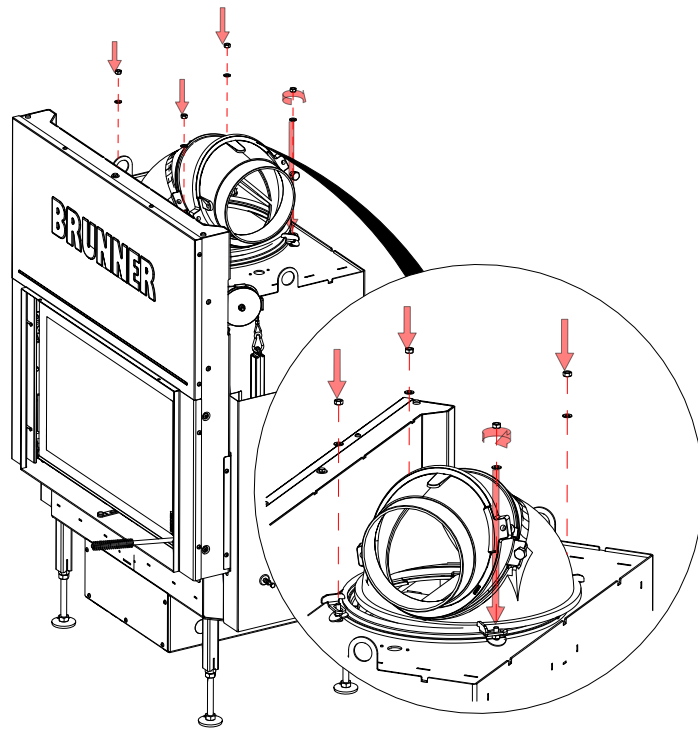
1



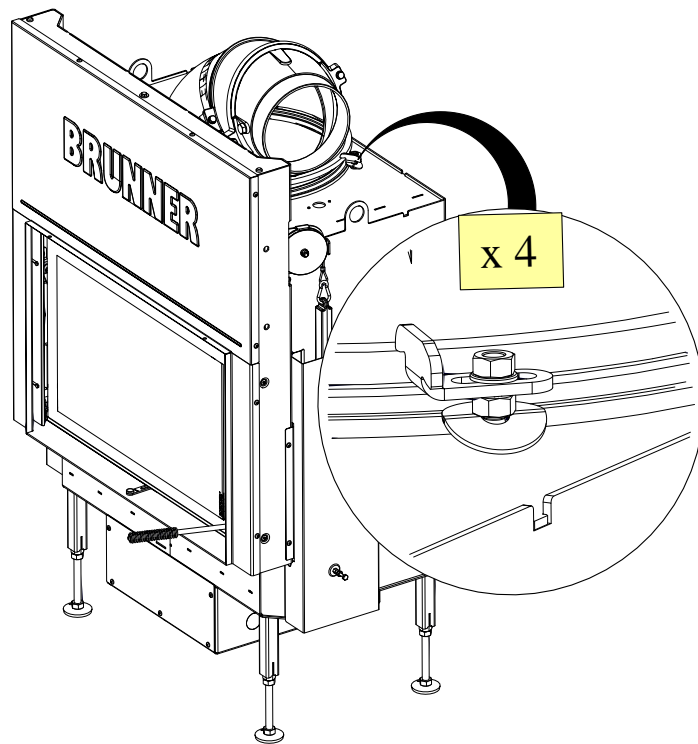
2



3

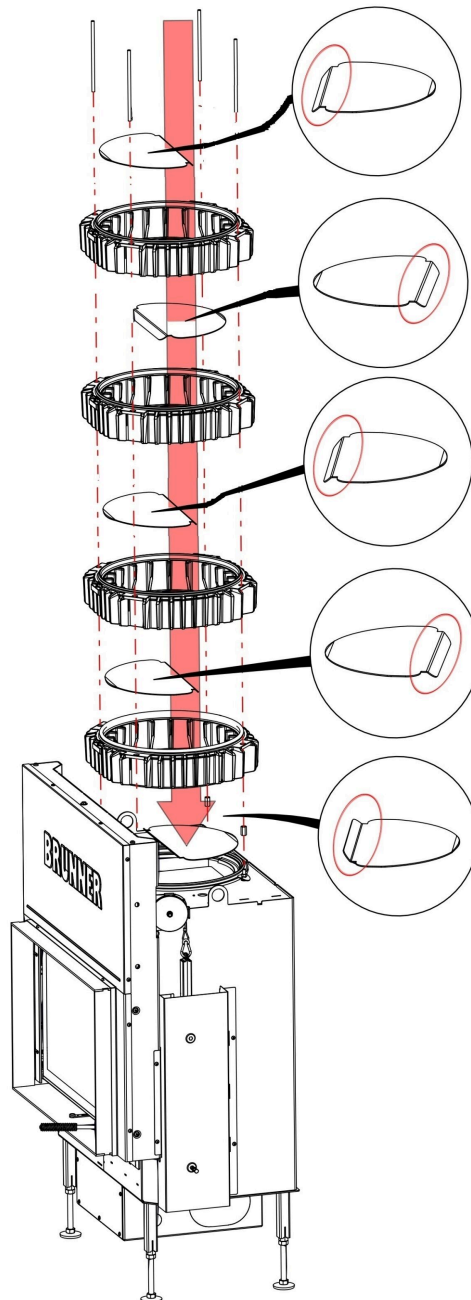


4



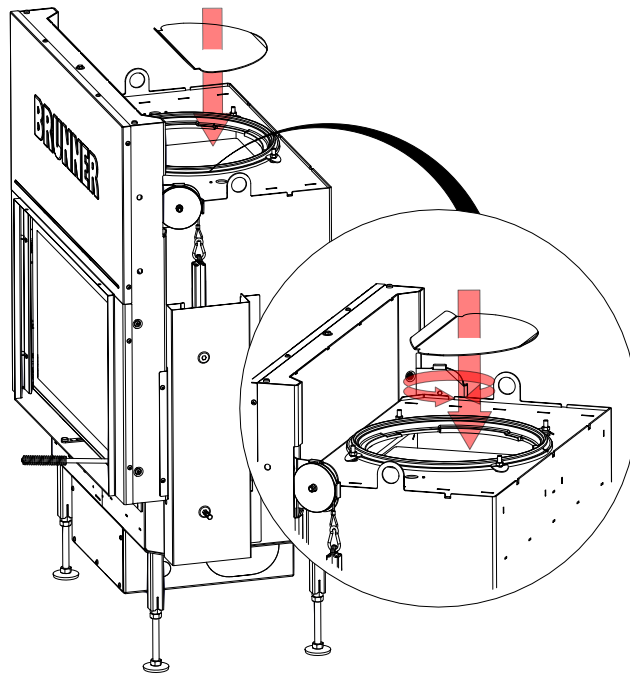
10.4 WÄRMETAUSCHERRINGE GUSS

Zusammengefasste Informationen:

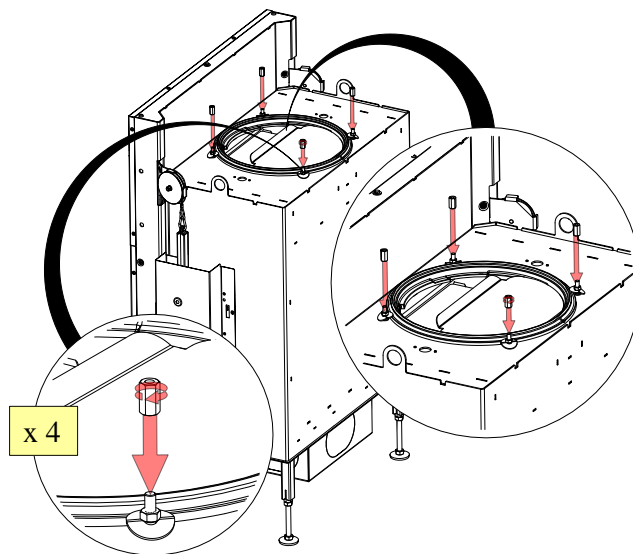


Arbeitsschritte:

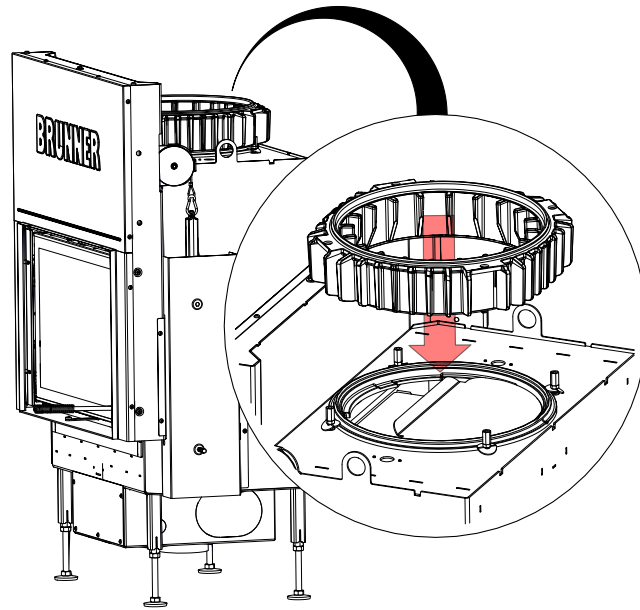
1



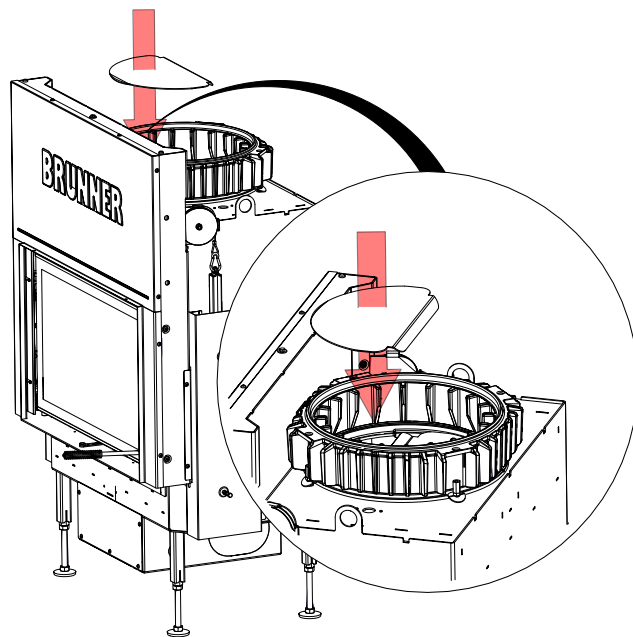
2

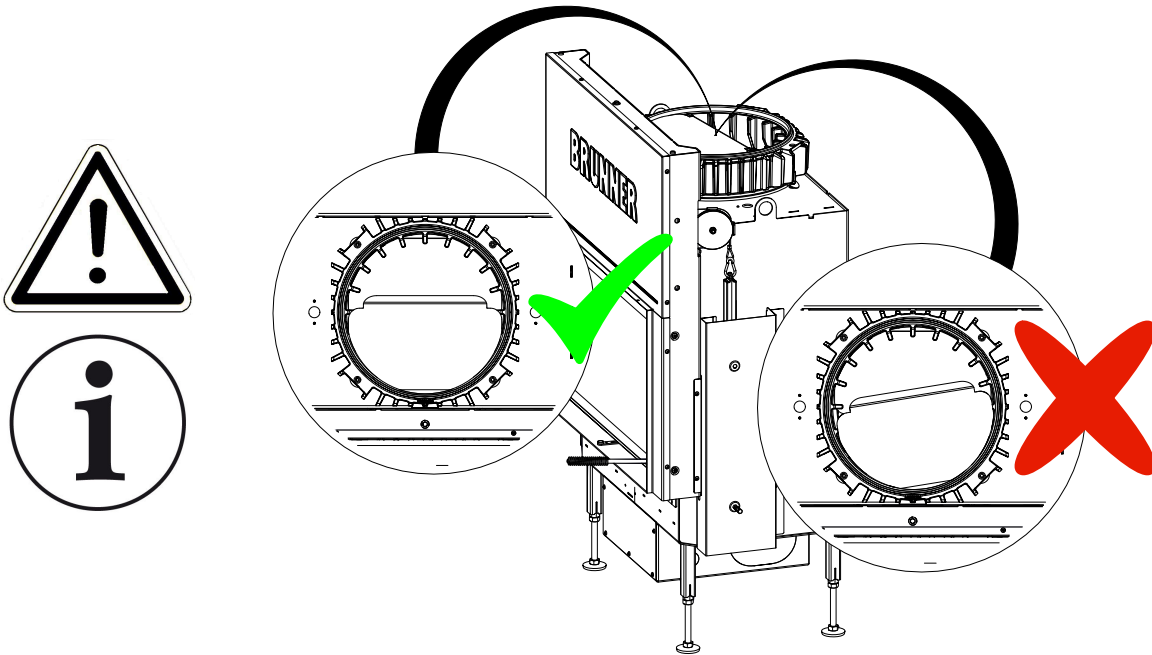


3

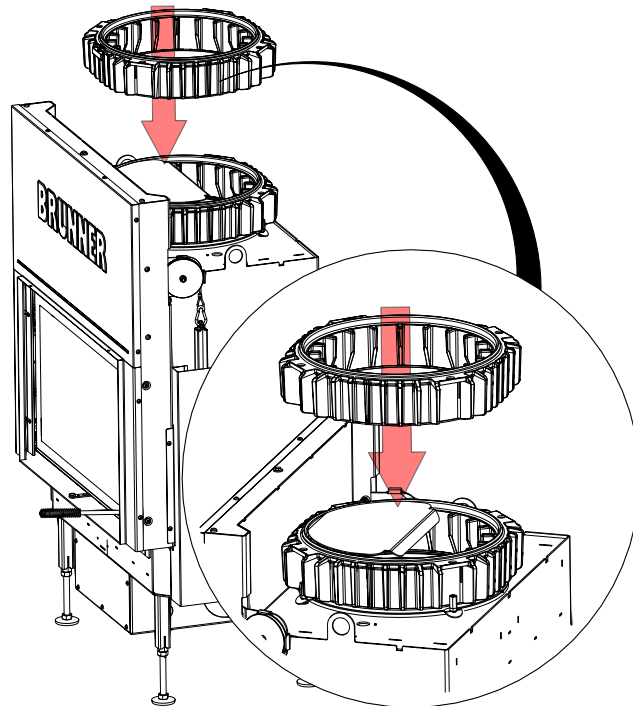


4

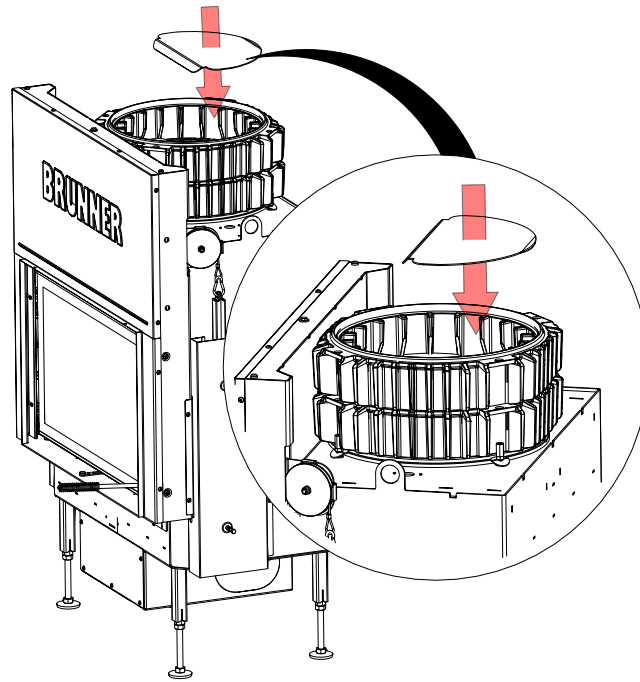




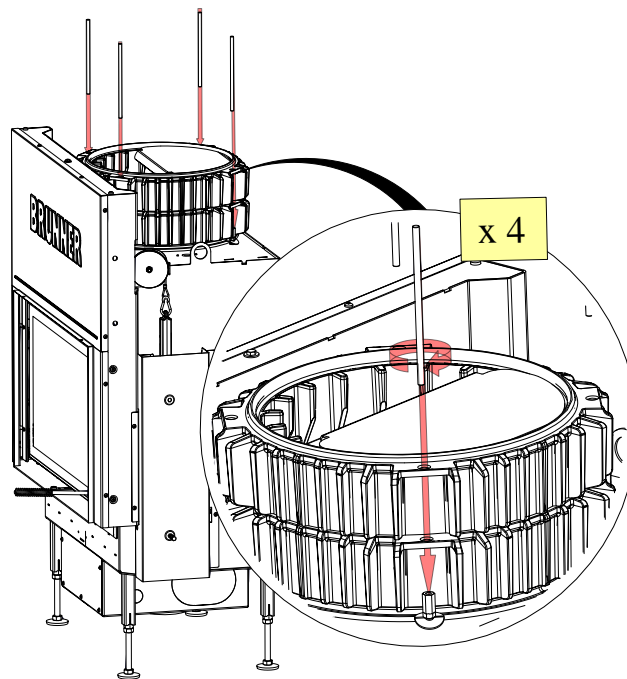
5



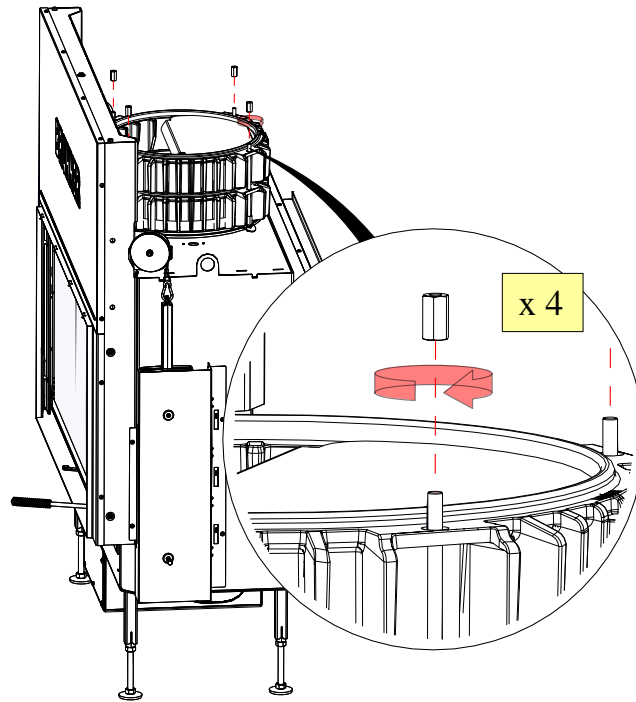
6



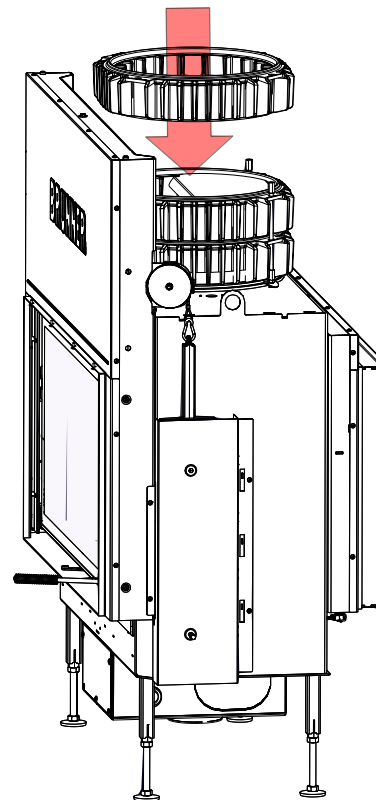
7



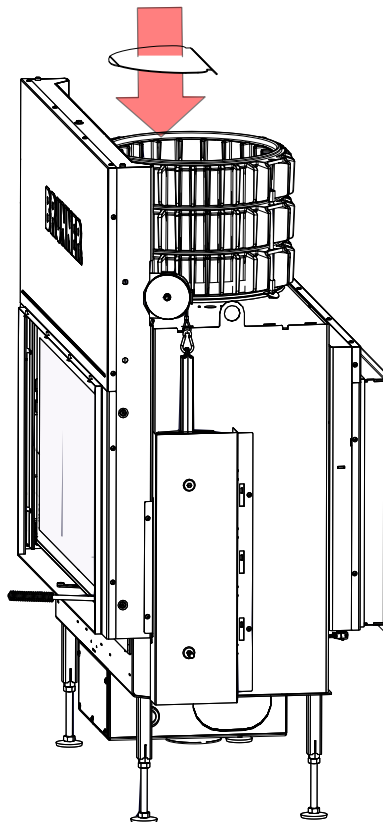
8



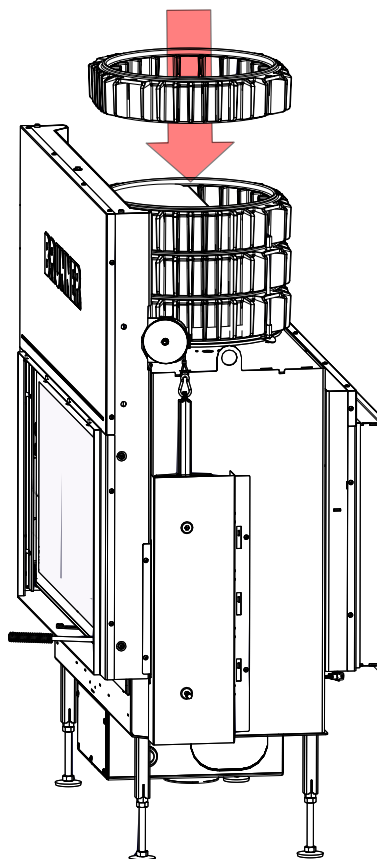
9



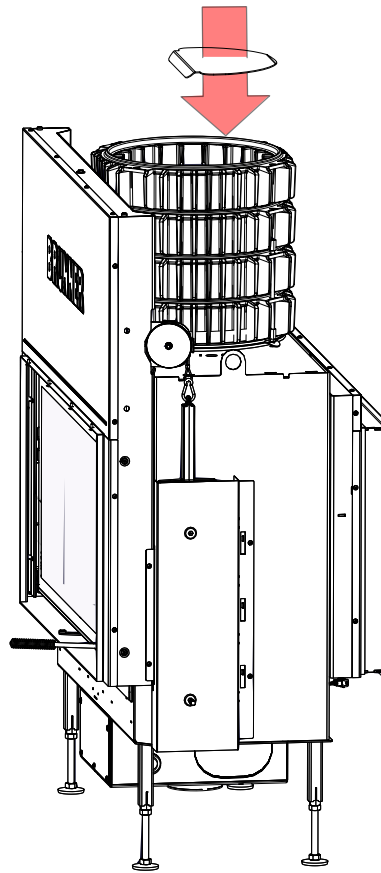
10



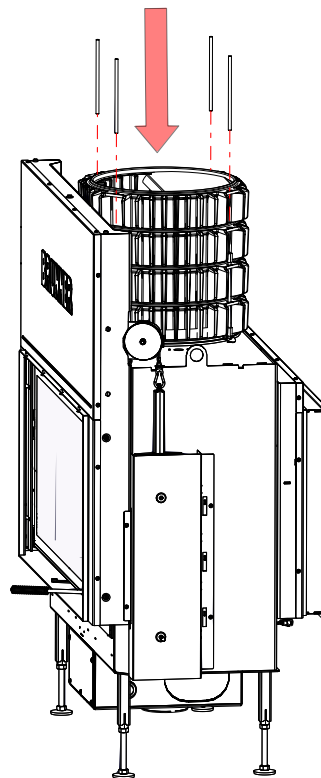
11



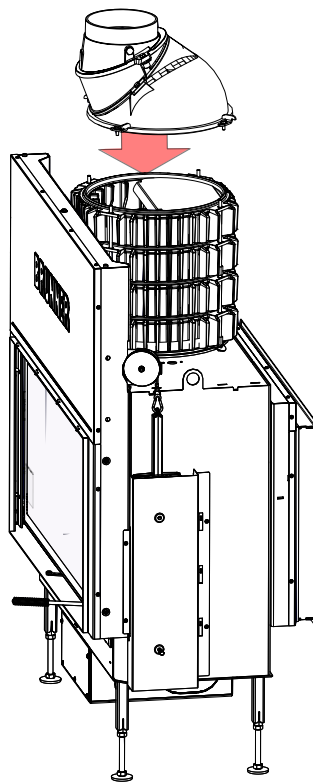
12



13



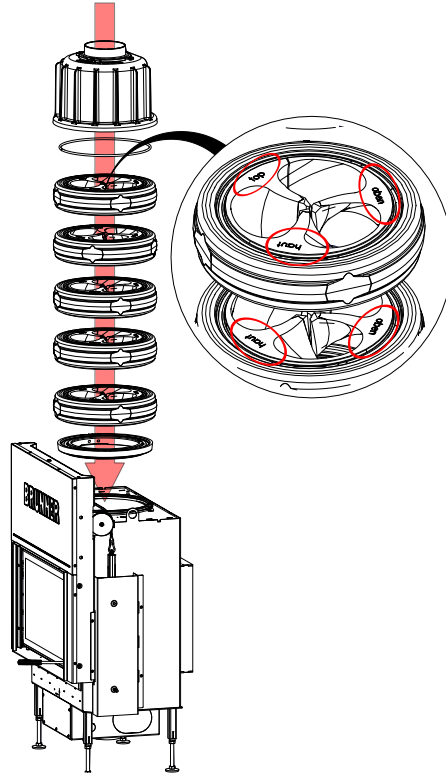
14



Danach: siehe „Gusshaube“

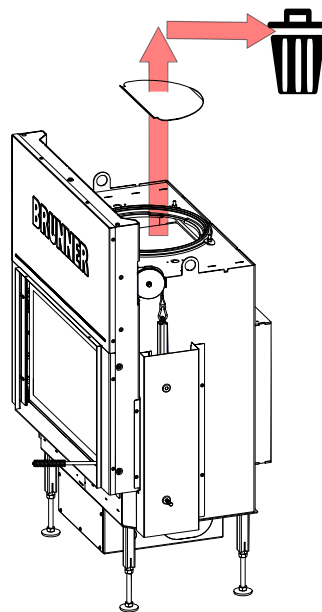
10.5 WÄRMETAUSCHER - MAS

Zusammengefasste Informationen:

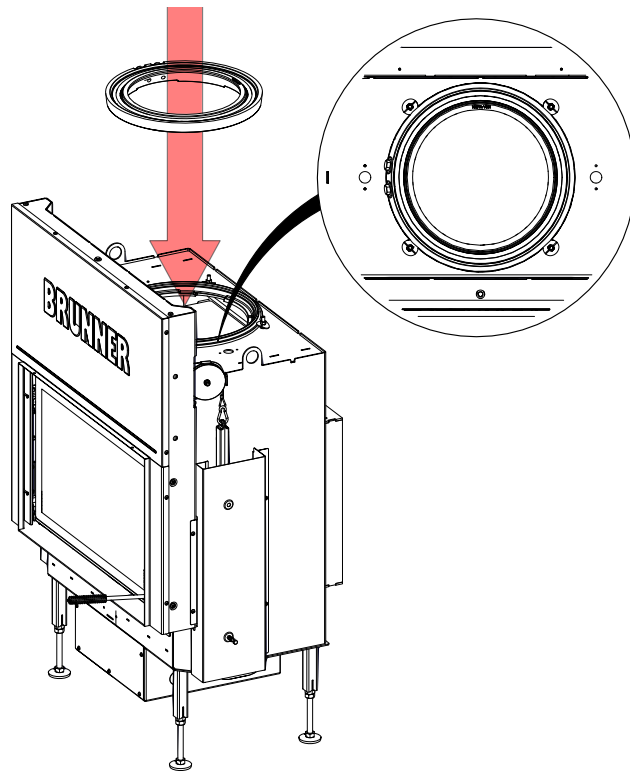


Arbeitsschritte:

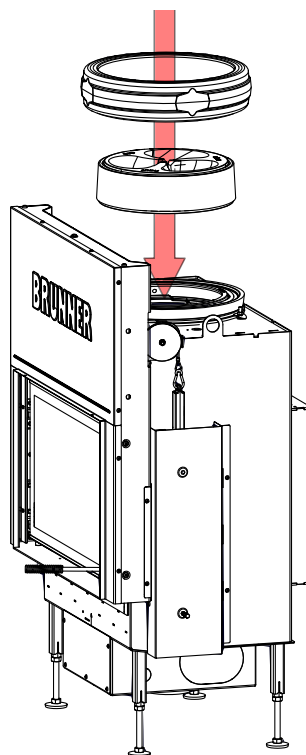
1

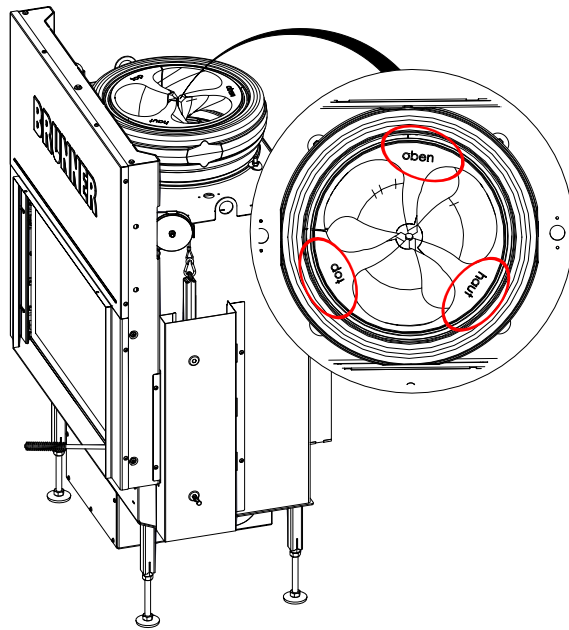


2

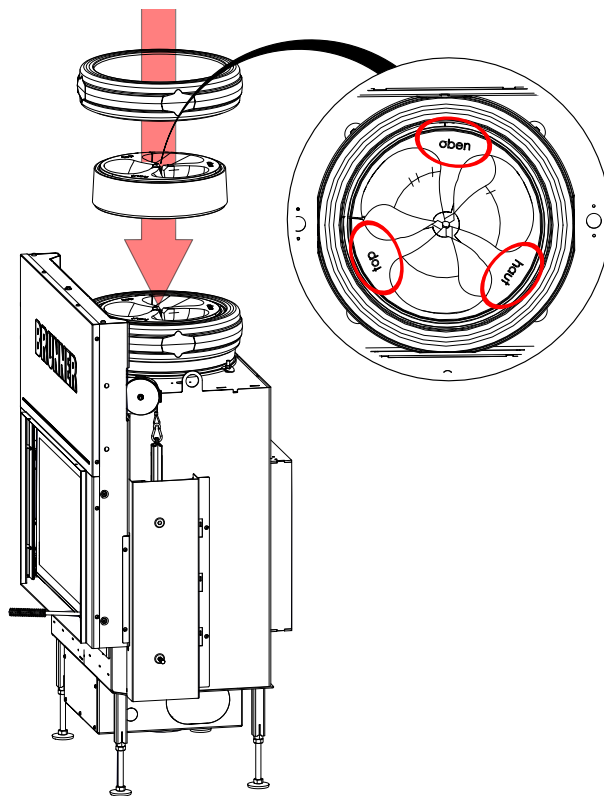


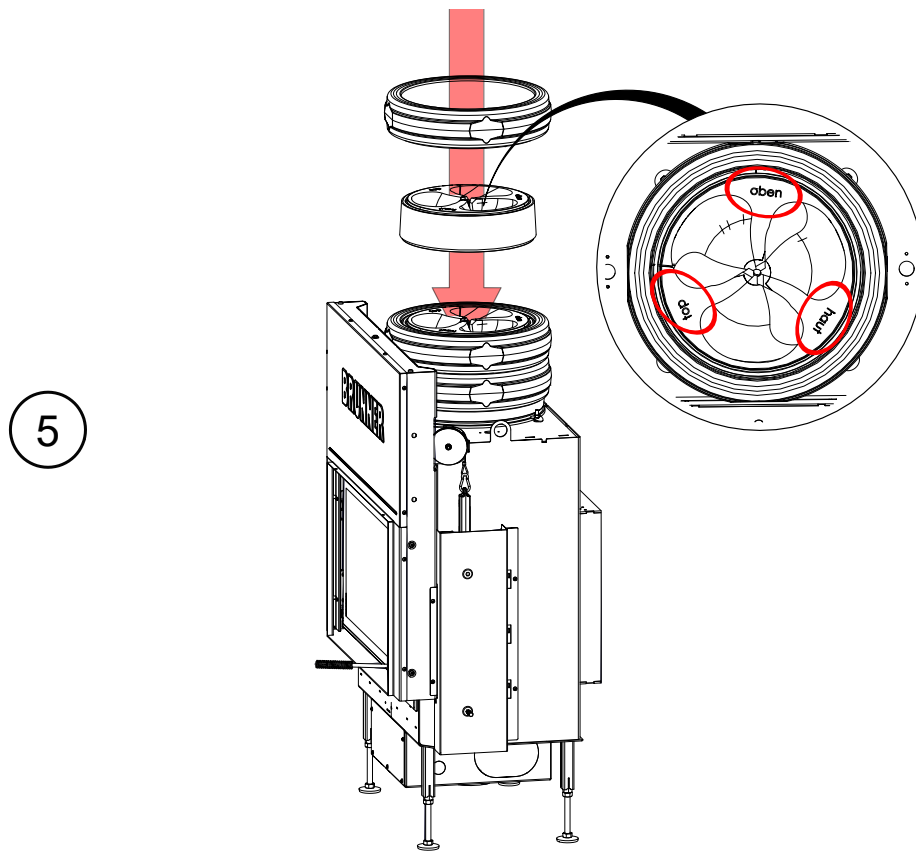
3

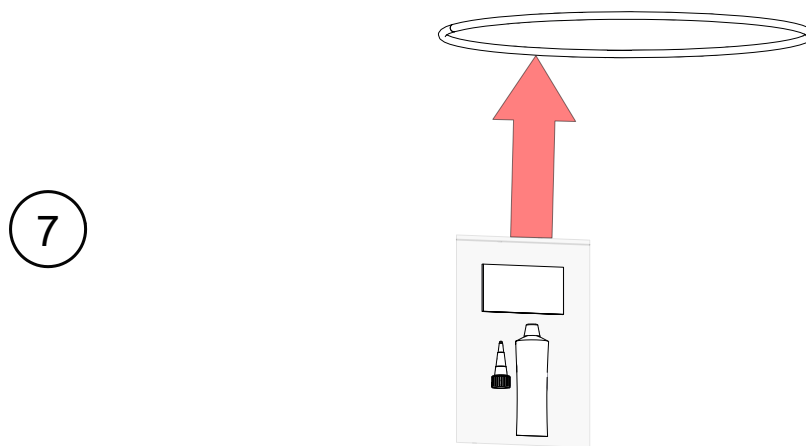
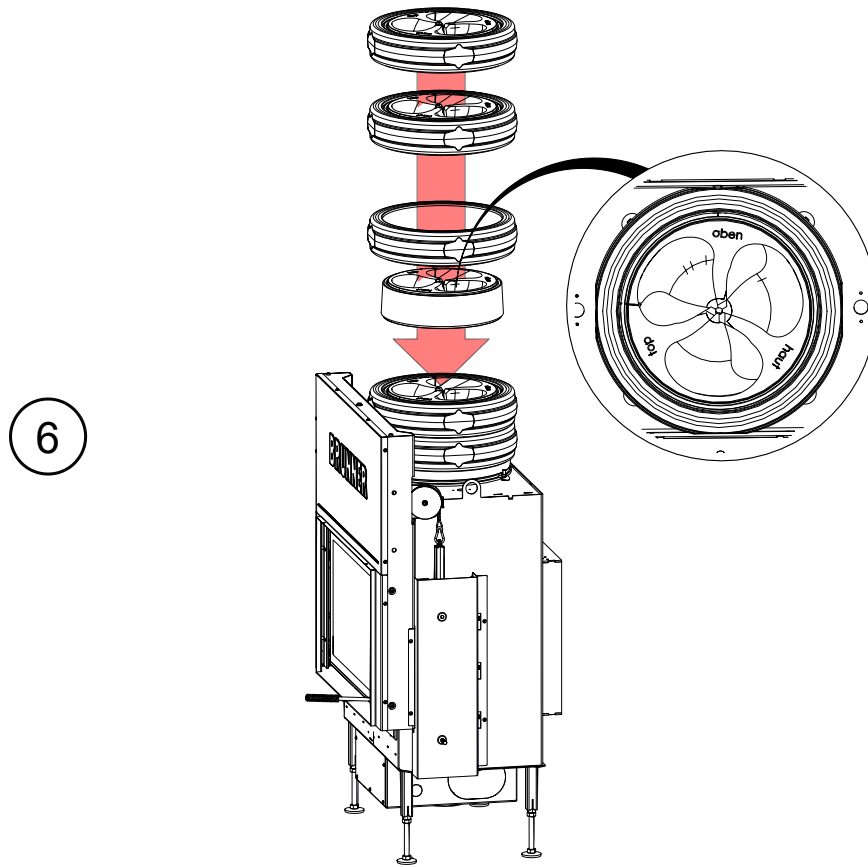




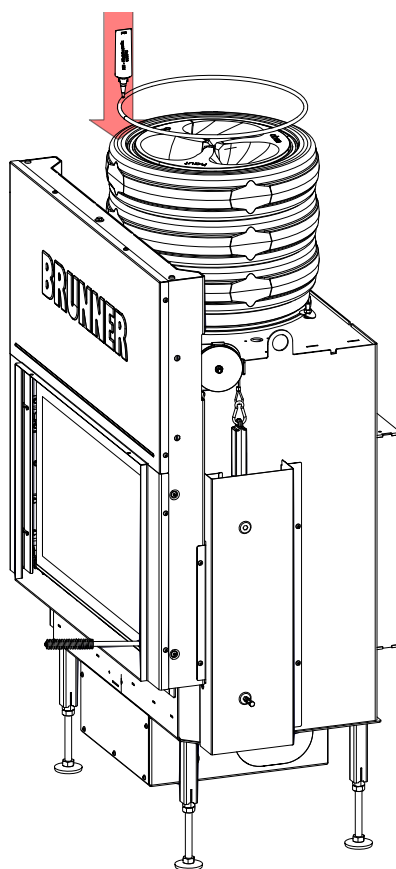
4



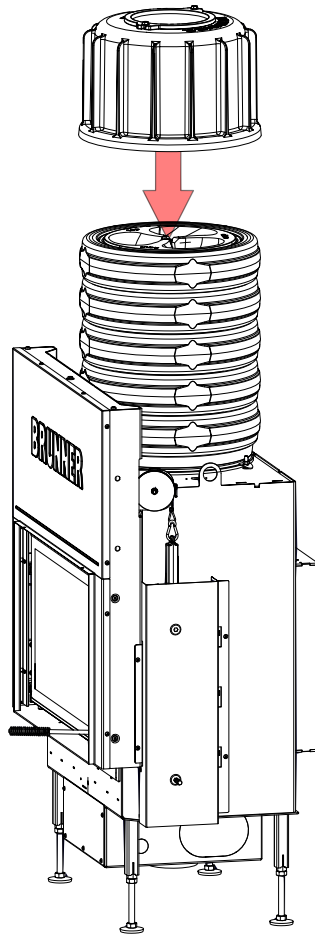




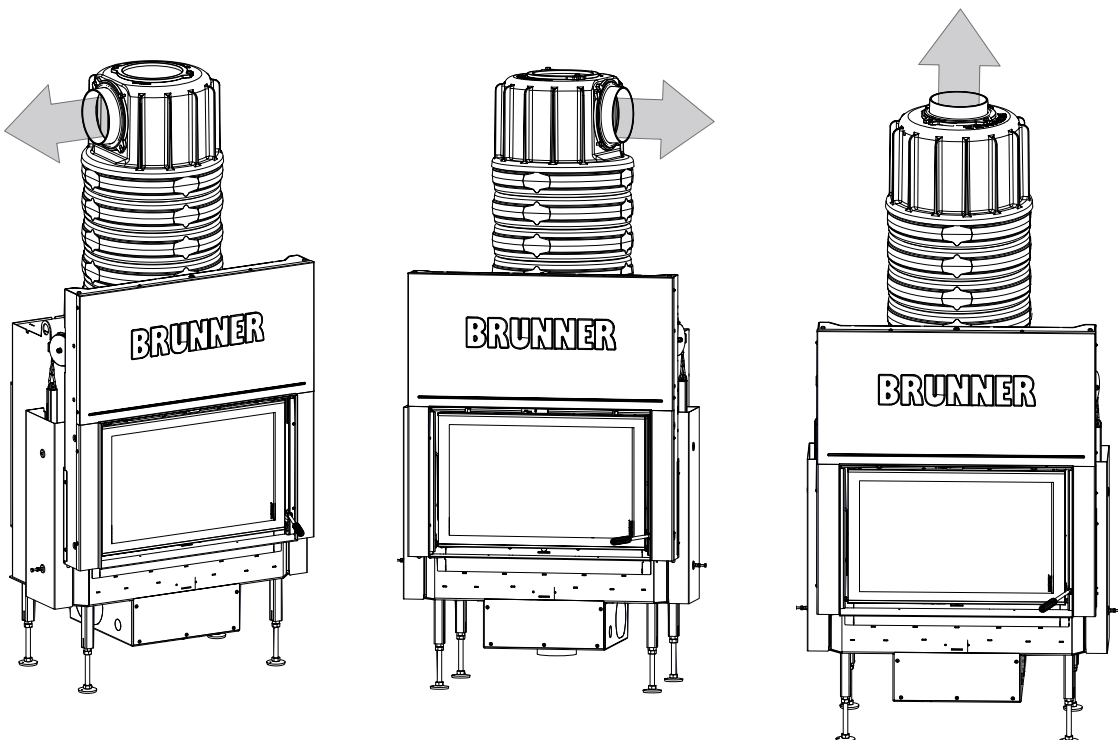
8



9



i

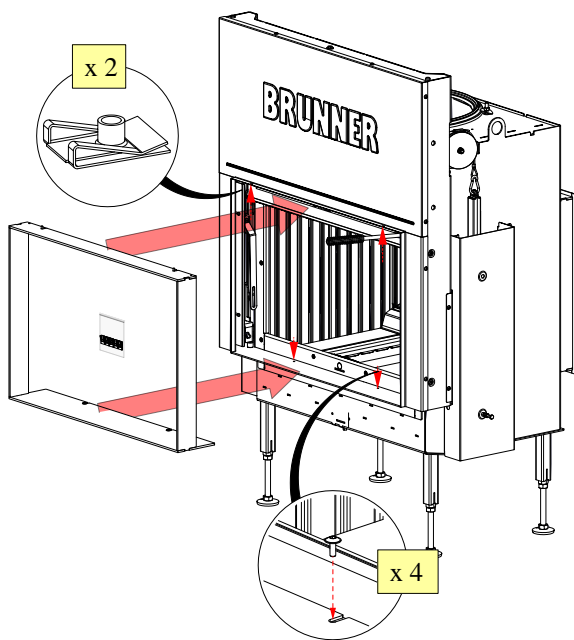


11 RAHMENVARIANTEN

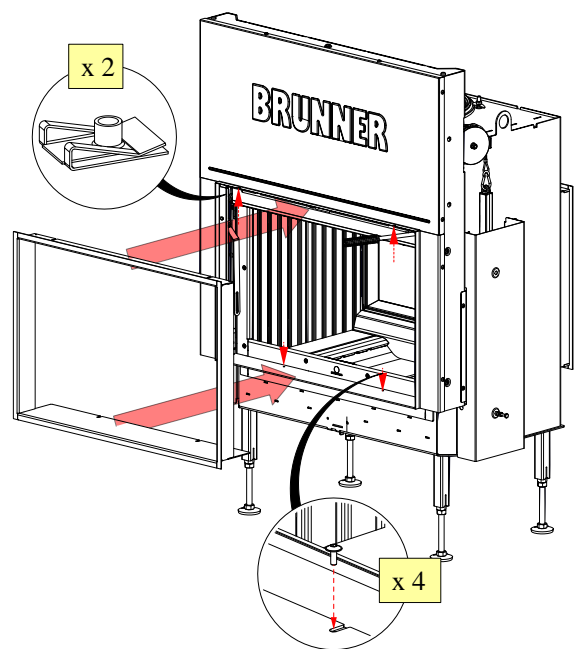
11.1 ANBAURAHMEN BZW. BLENDRAHMEN (BKH - SEITE MIT SCHIEBETÜR)

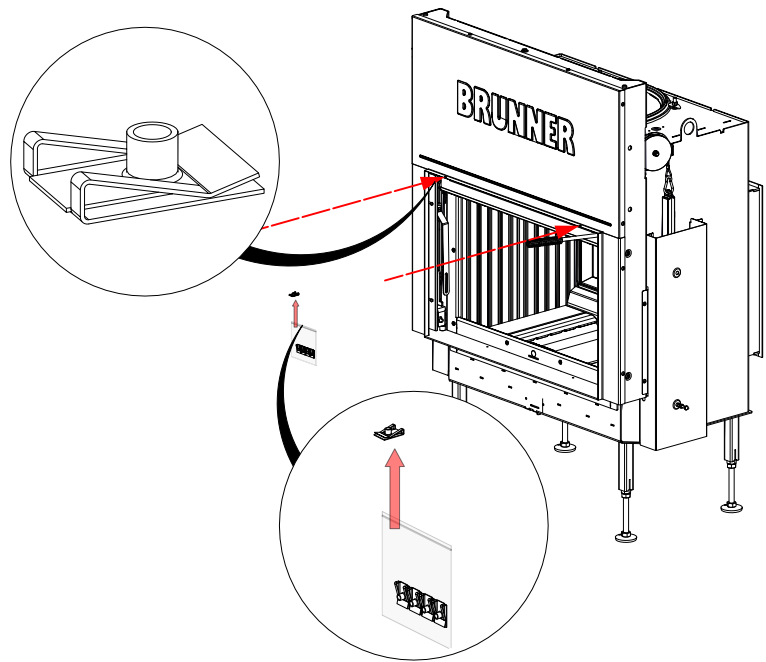
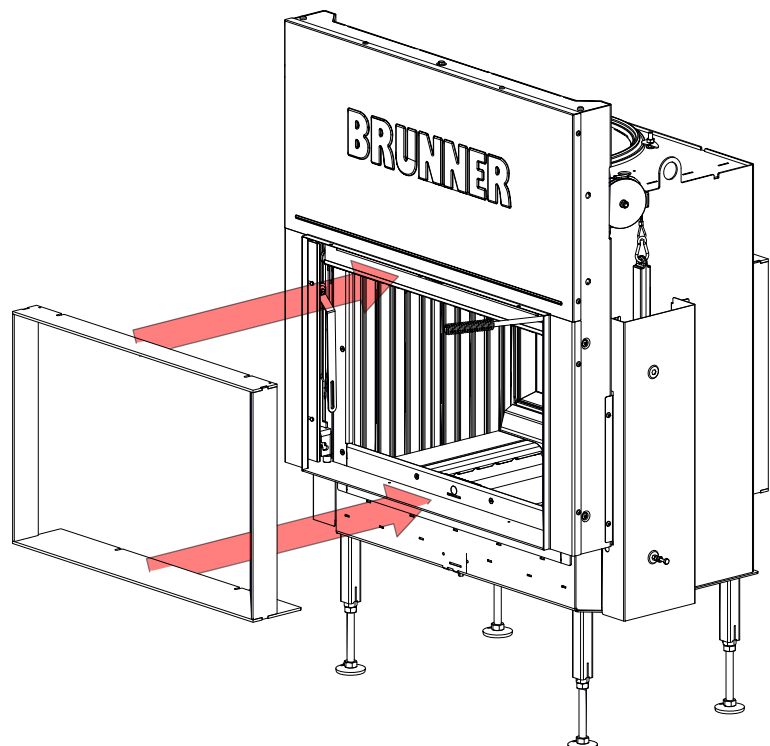
Zusammengefasste Informationen:

Montage: Anbaurahmen

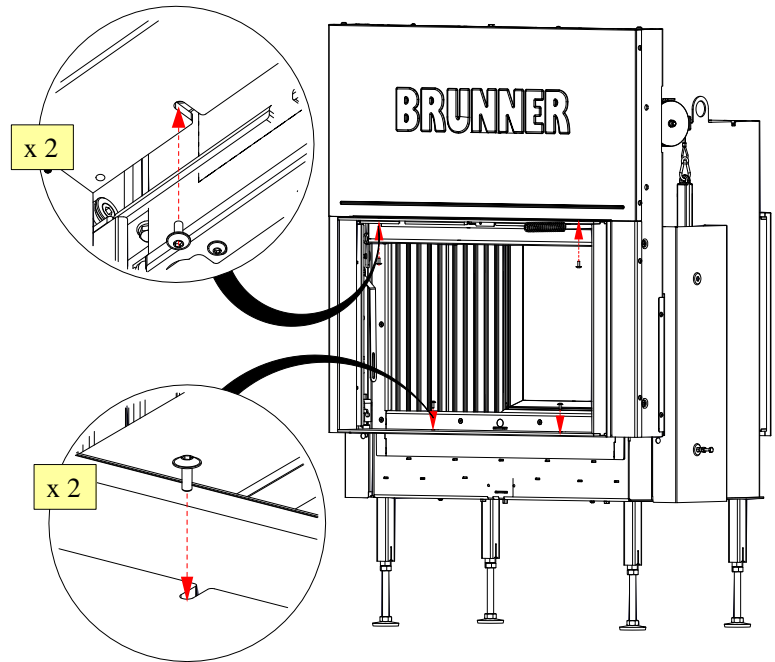


Montage: Blendrahmen



Anbaurahmen*Arbeitsschritte:***1****2**

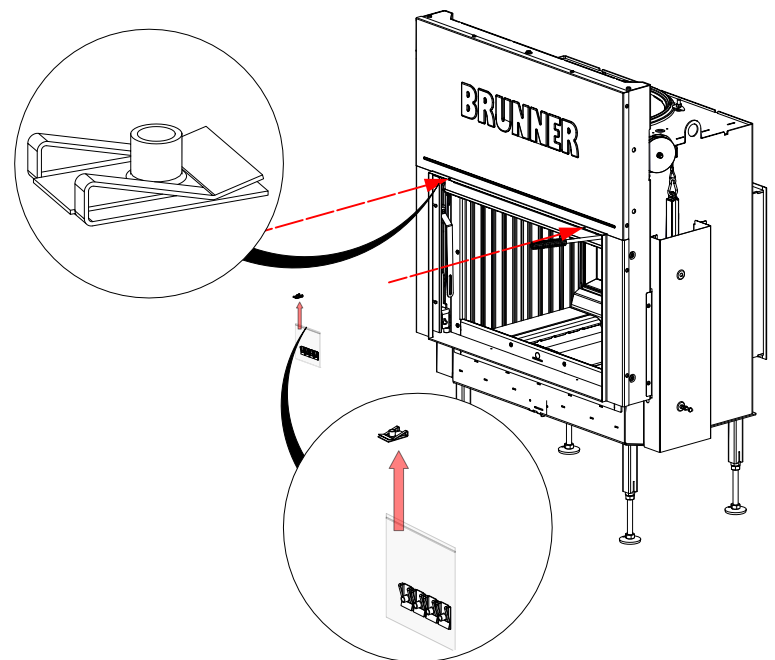
3



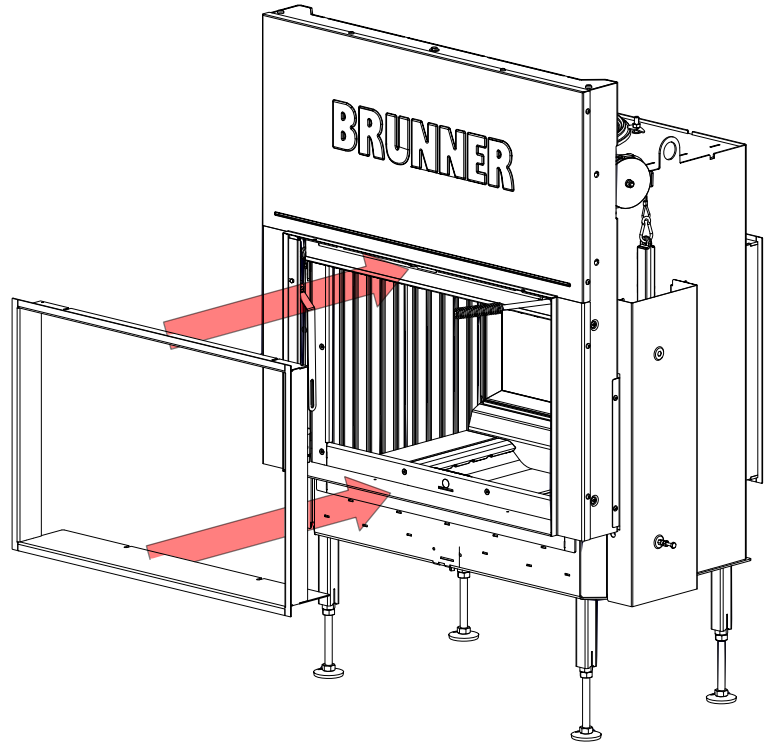
Blendrahmen

Arbeitsschritte:

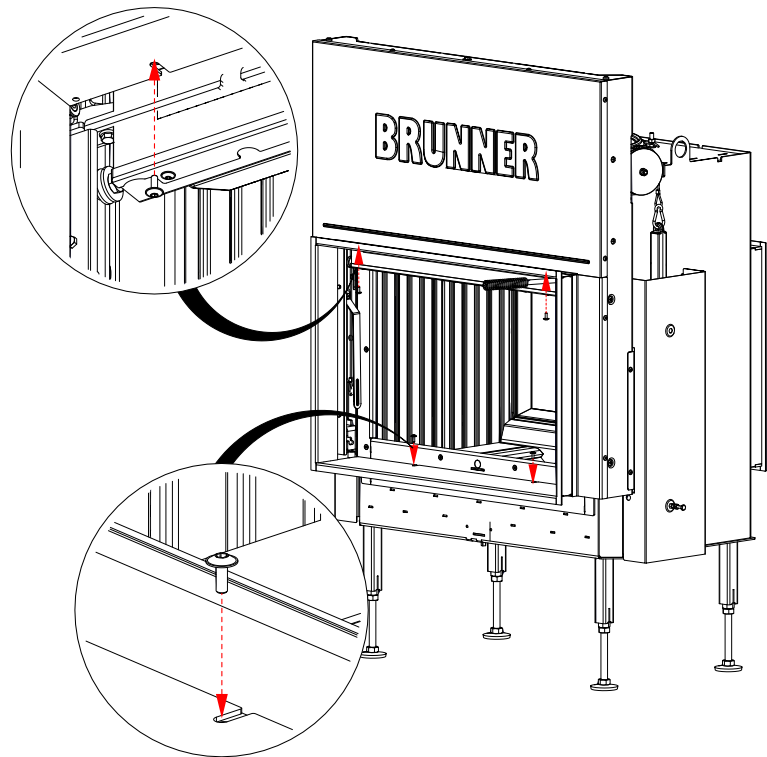
1



2



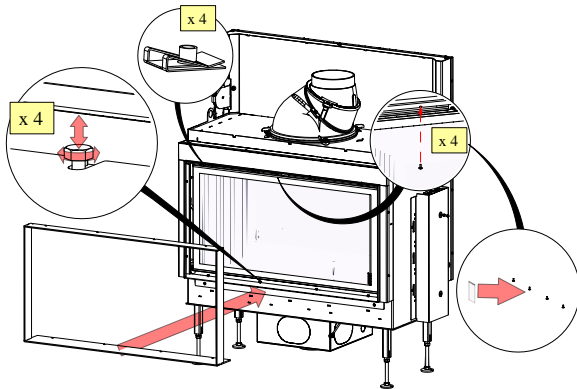
3



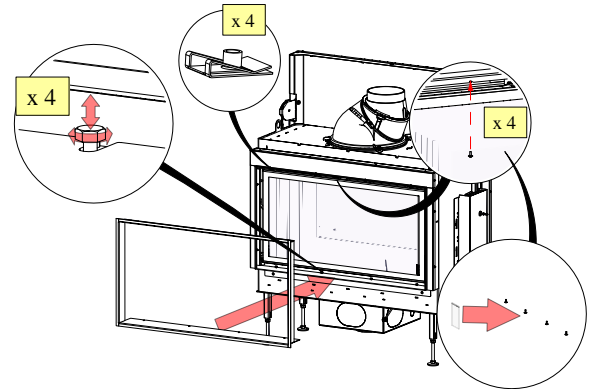
11.2 ANBAURAHMEN BZW. BLENDRAHMEN (BKH - SEITE MIT KIPP-TÜR)

Zusammengefasste Informationen:

Montage: Anbaurahmen



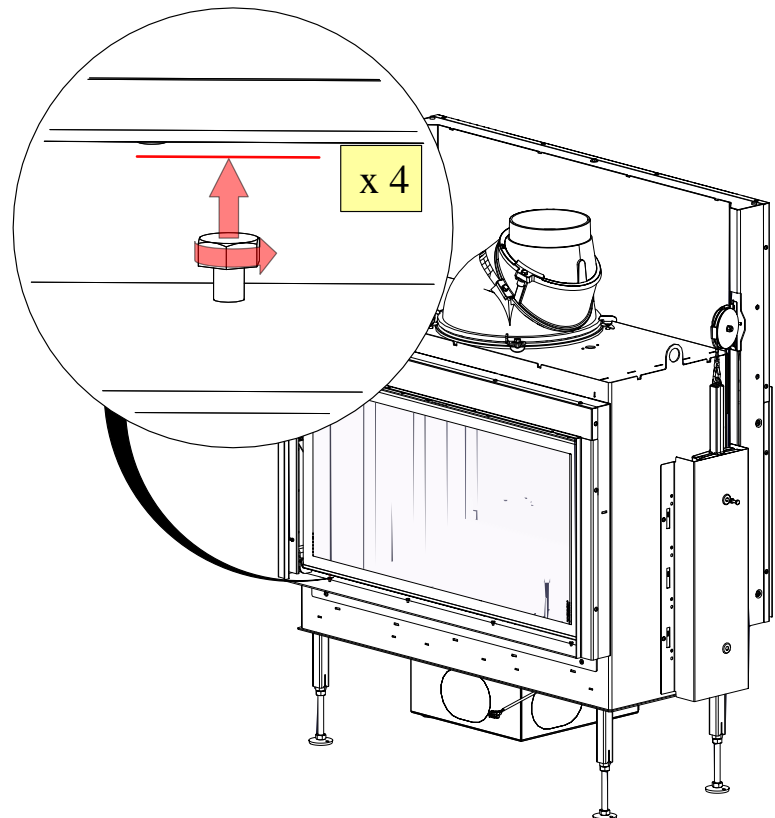
Montage: Blendrahmen

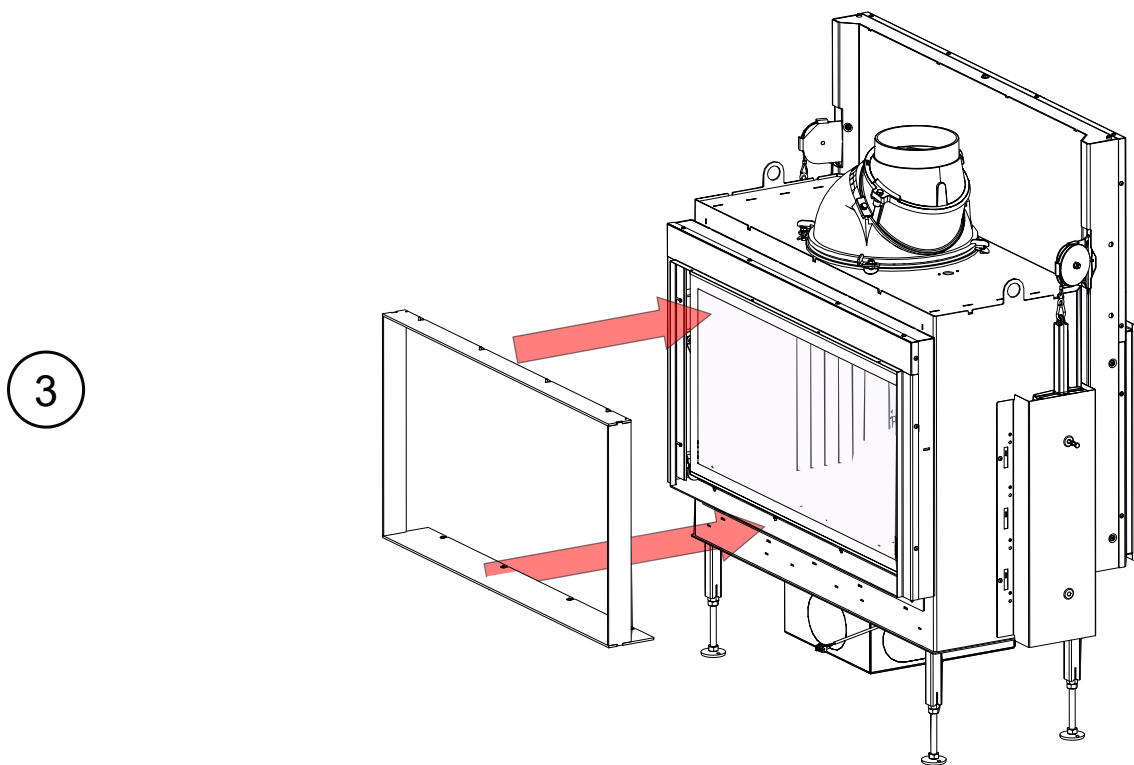
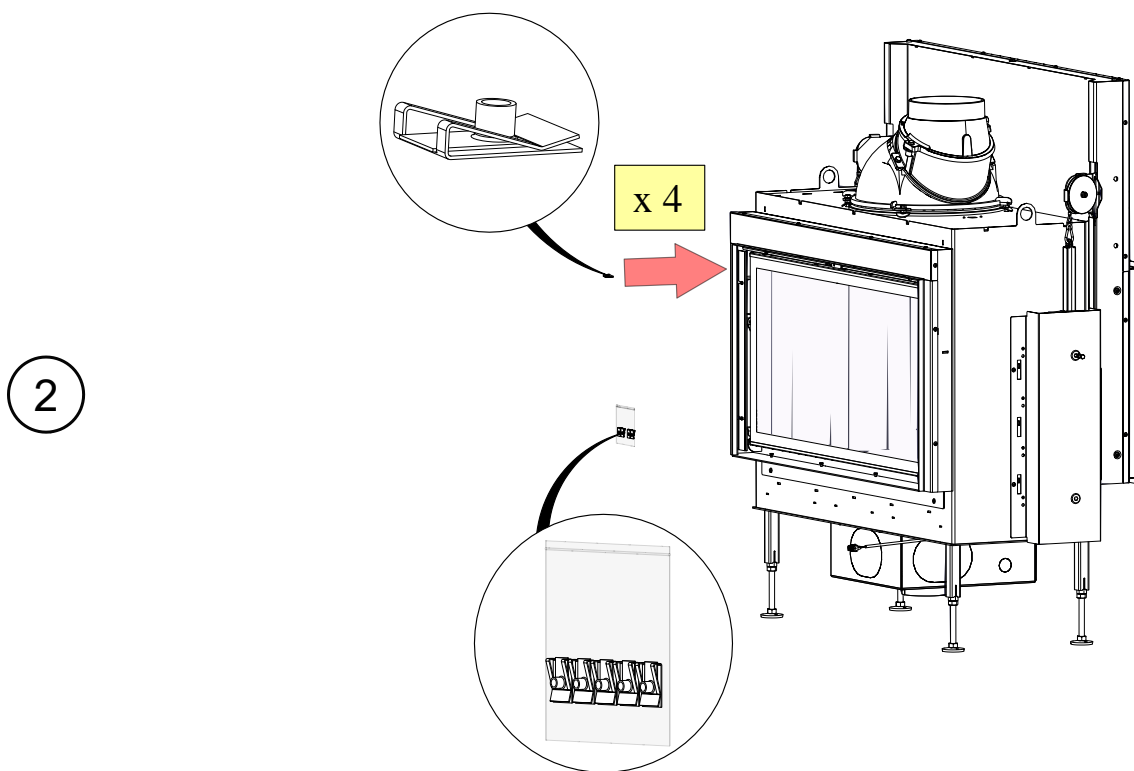


Anbaurahmen

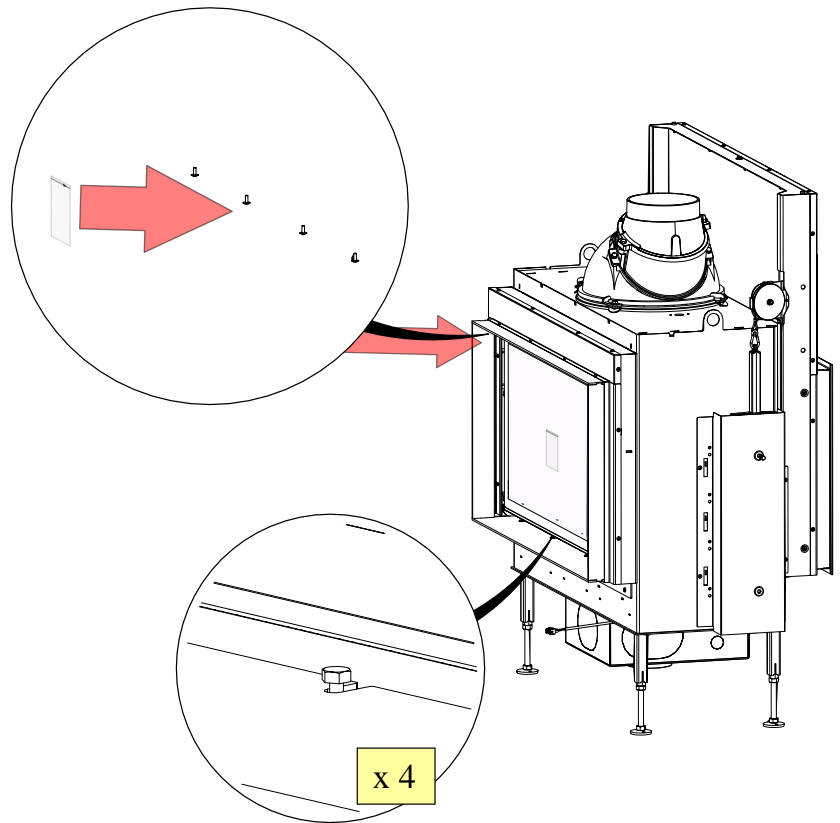
Arbeitsschritte:

1

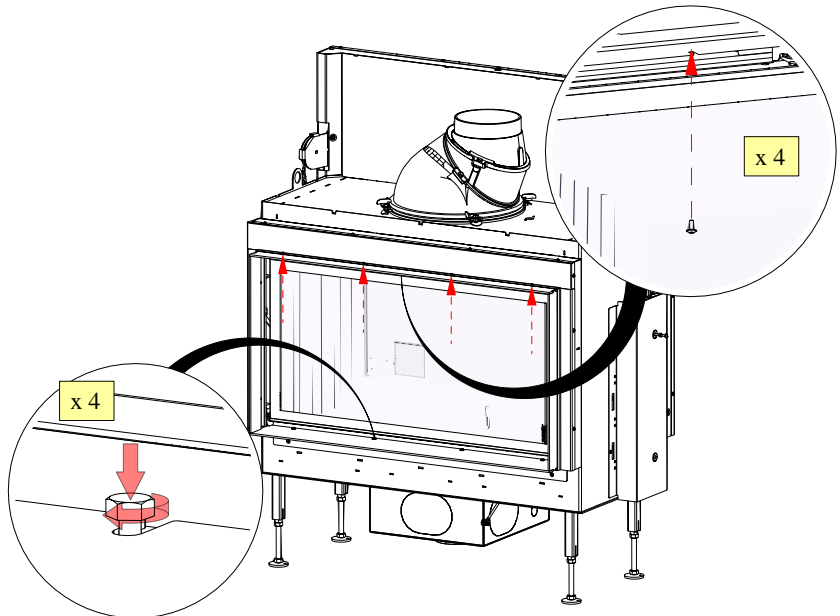


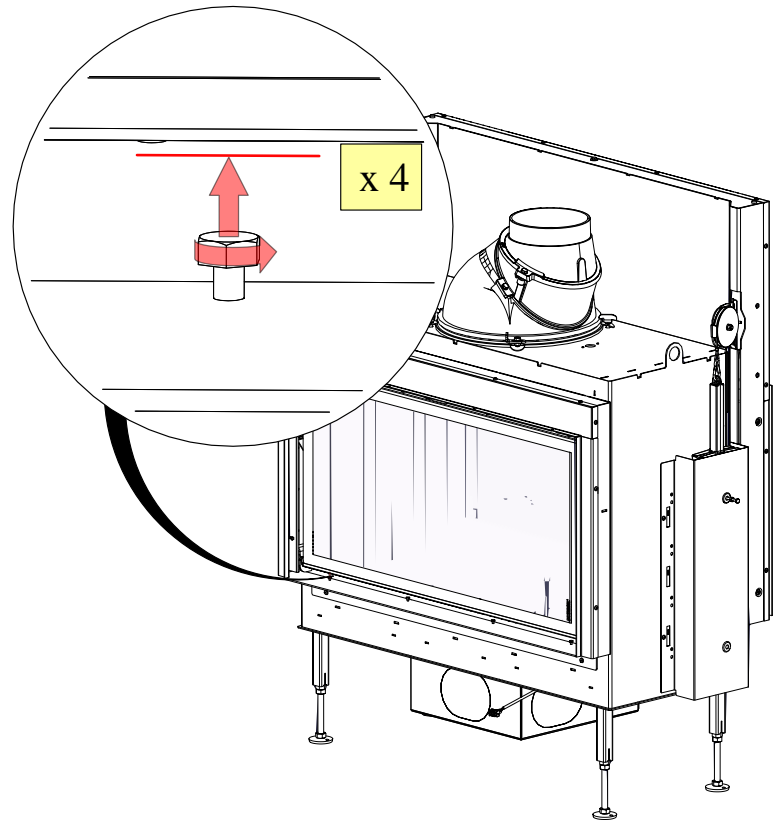
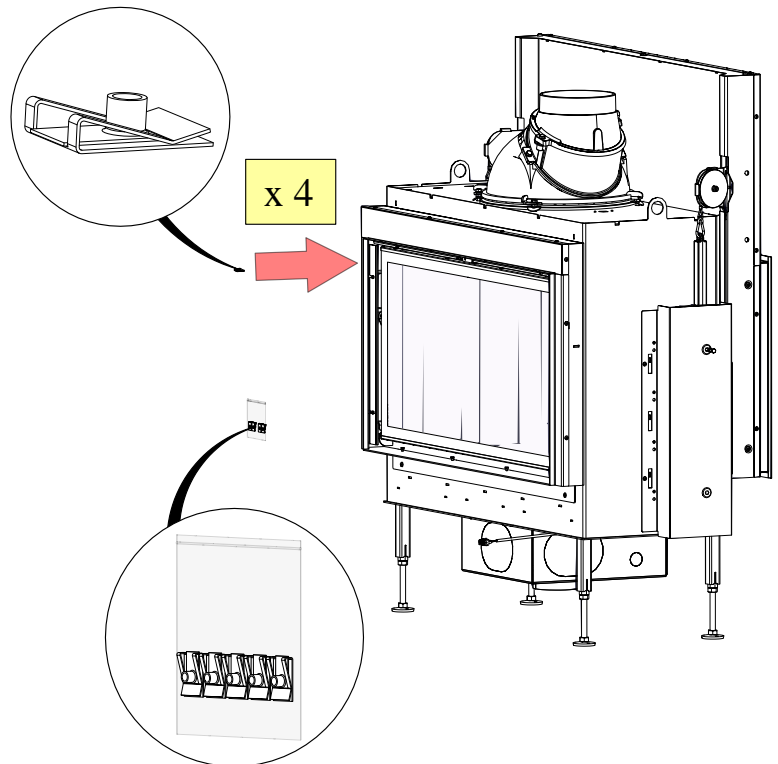


4

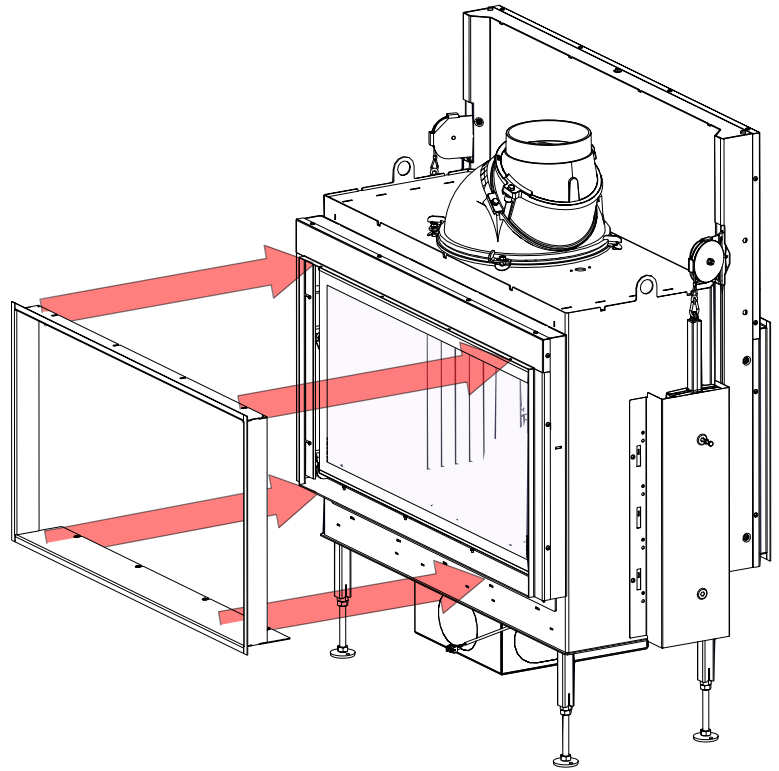


5

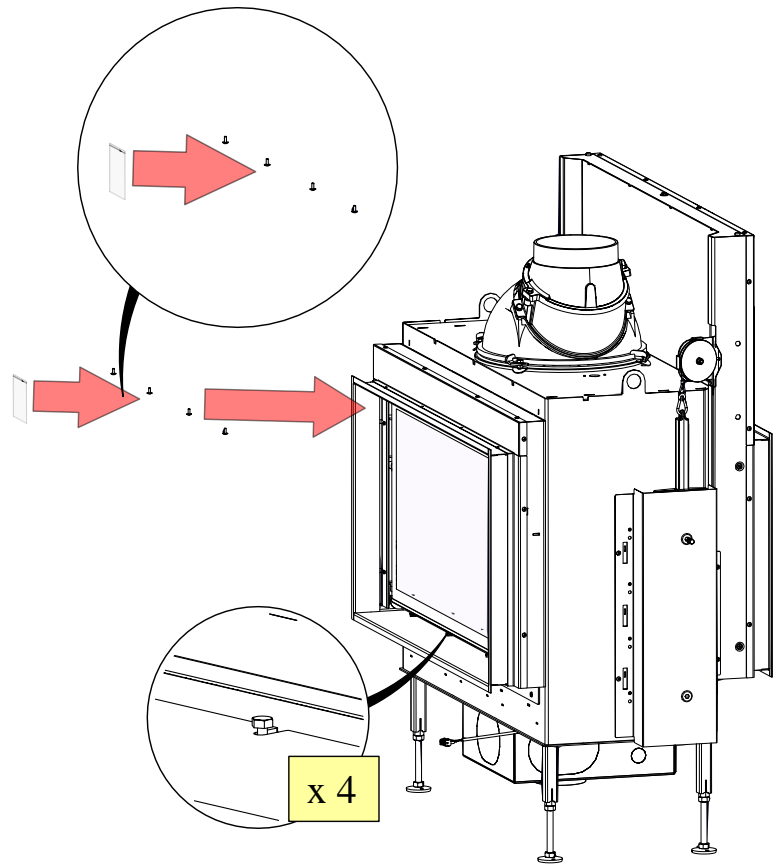


Blendrahmen*Arbeitsschritte:***1****2**

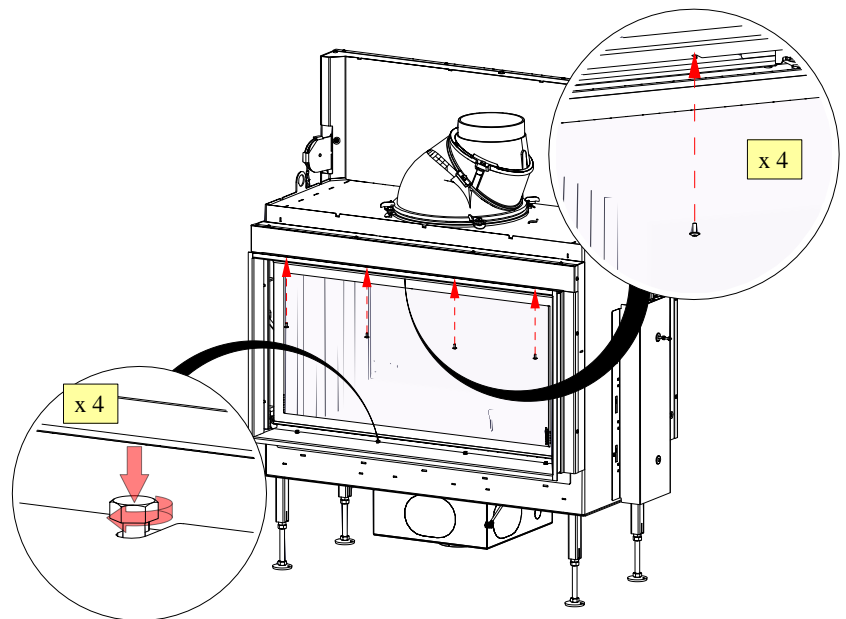
3



4



5



12 UMBAUTEN, EINSTELLUNGEN

12.1 NACHRÜSTUNG EAS/EOS

Die Nachrüstung einer EAS bzw. EOS ist bei BKH-Geräten der Serie 5.0 möglich. Besteht der Wunsch nach einer Nachrüstung, so ist dies bei der Bestellung anzugeben. Für die Nachrüstung EAS/EOS sind ein paar vorbereitende Maßnahmen zu treffen, die nachfolgend aufgezeigt werden.

Vorbereitende Maßnahmen	Anmerkung
Einzugsseil für Thermofühler	werkseitig vormontiert
Evtl. Öffnung für Thermofühlermontage und EAS-Einbau von vorne	vorteilhaft, aber nicht zwingend erforderlich
Leerrohre für Spannungsversorgung EAS. bzw. Steuereinheit EOS	
Leerrohre zwischen Unterputzkasten für EAS (mit und ohne Display) bzw. Steuereinheit EOS und Gerät	
Leerrohre zwischen den Unterputzkästen Steuereinheit und Display	bei EOS
Ansteuermöglichkeit	Relais A4 vorsehen

13 ENTSORGUNG

Altgeräte enthalten Wertstoffe, die einem Recycling zuzuführen sind. Beachten Sie die geltenden nationalen gesetzlichen Vorschriften für die Entsorgung.



Lebensgefahr durch Stromschlag.

Elektrische Anschlüsse der Ofenanlage stehen unter Netzspannung. Dies kann zu einem Stromschlag führen.

Stromzufuhr abschalten.

Stromzufuhr gegen Wiedereinschalten sichern.

Metallteile der Altmittelverwertung zuführen.

Elektrische und elektronische Bauteile sind als Elektroschrott zu entsorgen.

Schamotteauskleidungen müssen als Sondermüll entsorgt werden.

Dämm- und Isoliermaterialien des Heiz- bzw. Kamineinsatzes in einem geschlossenen Behälter auf einer dafür zugelassenen Reststoffdeponie entsorgen.

Die Glaskeramikscheiben nicht in den Altglas-Sammelbehälter geben! Die Scheiben können als normaler Hausmüll entsorgt werden.

Recycling von edelmetallhaltigen Katalysatoren

Oxidationskatalysatoren, wie sie in modernen Holzfeuerungen eingebaut werden, reduzieren Emissionen von Kohlenstoffmonoxid und Kohlenwasserstoffen sehr zuverlässig. Damit dies gelingt, werden Edelmetalle wie Platin, Palladium und Rhodium auf der Oberfläche von Katalysatoren eingesetzt. Diese Edelmetalle werden in sehr kleinen Größen gleichmäßig auf der Oberfläche der Katalysatoren verteilt. Über die Betriebsjahre sorgt der Abrieb von durch den Katalysator strömenden Partikeln dafür, dass die edelmetallhaltige Beschichtung zum Teil abgetragen wird. Eine dauerhafte Überhitzung des Katalysators ($T > 700 \text{ °C}$) schädigt die Beschichtung. In den beschriebenen Fällen sollte der Katalysator ausgetauscht und durch einen neuen ersetzt werden, damit die katalytische Wirkung vorliegt.

Gebrauchten Katalysatoren können wieder verwendet werden. Auch wenn diese gebrochen oder beschädigt sind, können diese dem Recycling zugeführt werden.

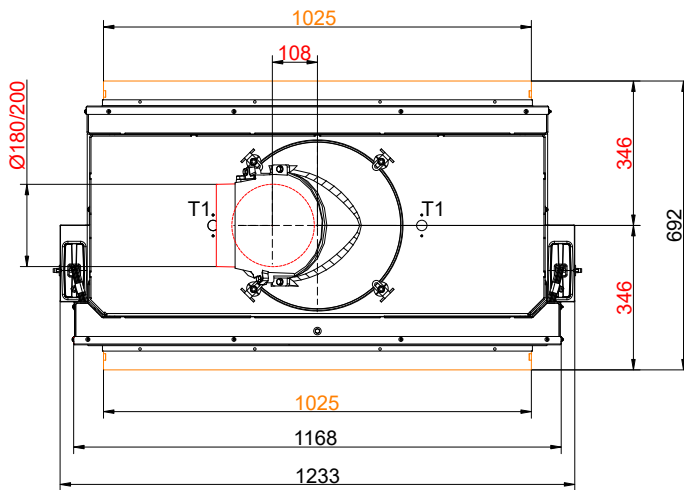
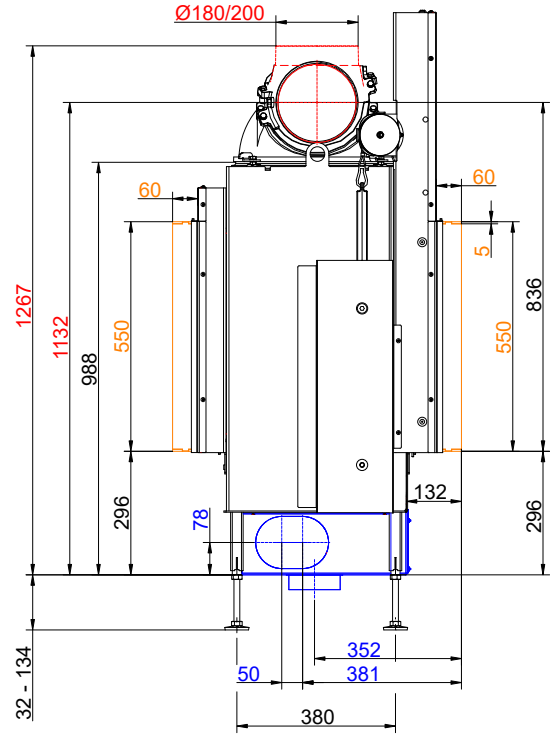
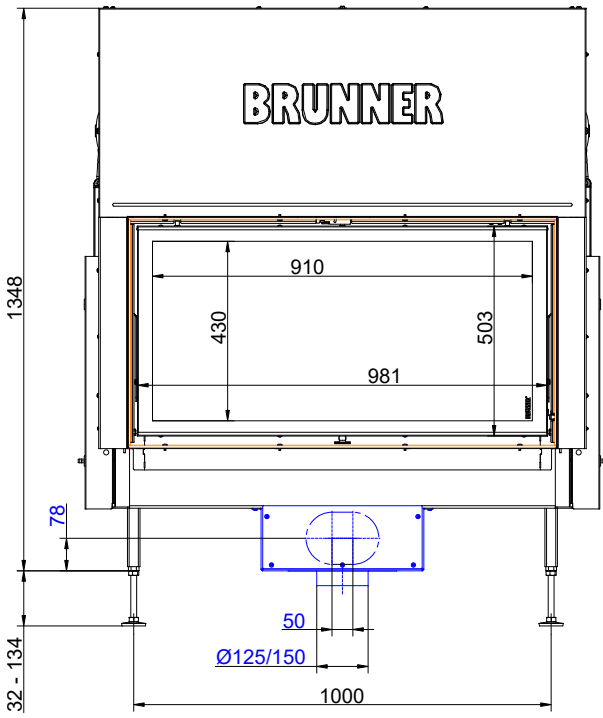
Enthaltene Edelmetalle werden über eine thermische bzw. chemische Abscheidung sortenrein zu über 90 % zurückgewonnen und dem Fertigungsprozess wieder zugeführt.

Bitte senden Sie gebrauchten Katalysatoren an folgende Adresse zum Recycling ein:

Blue Fire GmbH
Industriestr. 5
D-26683 Saterland-Ramsloh

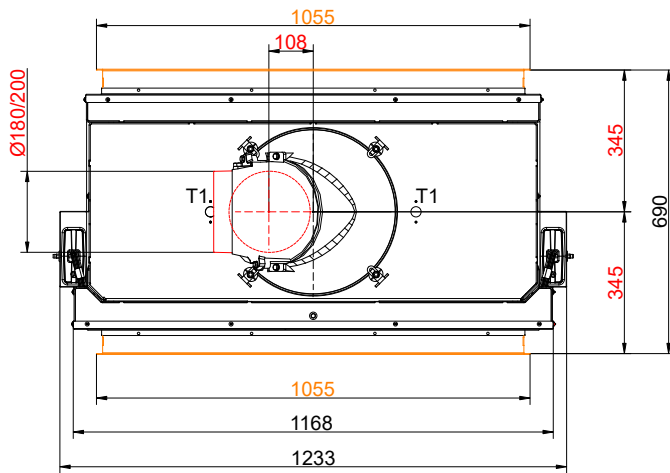
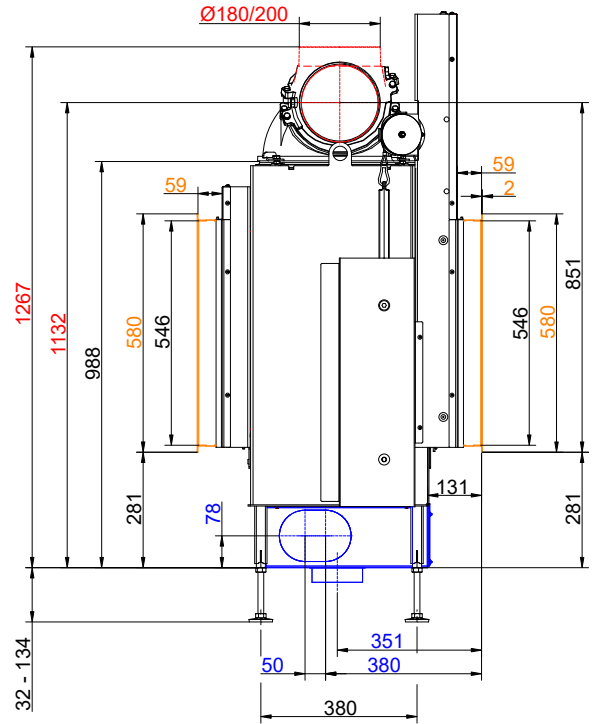
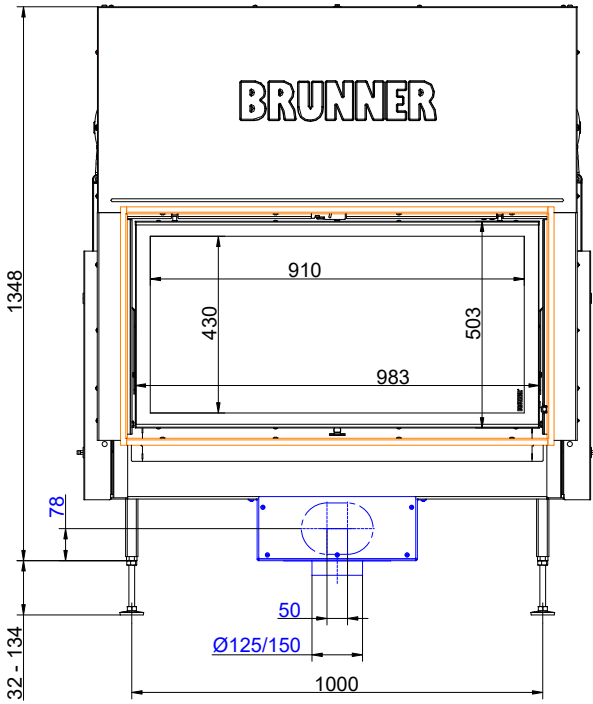
Vielen Dank für Ihre Unterstützung, für die Schonung der Umwelt und der Ressourcen.

Maßblätter - BKH Tunnel 50-98 green



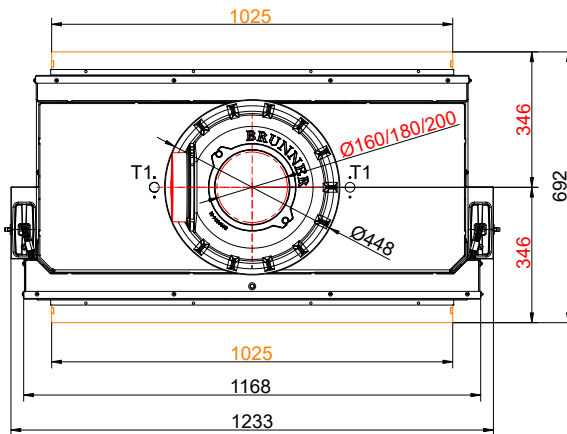
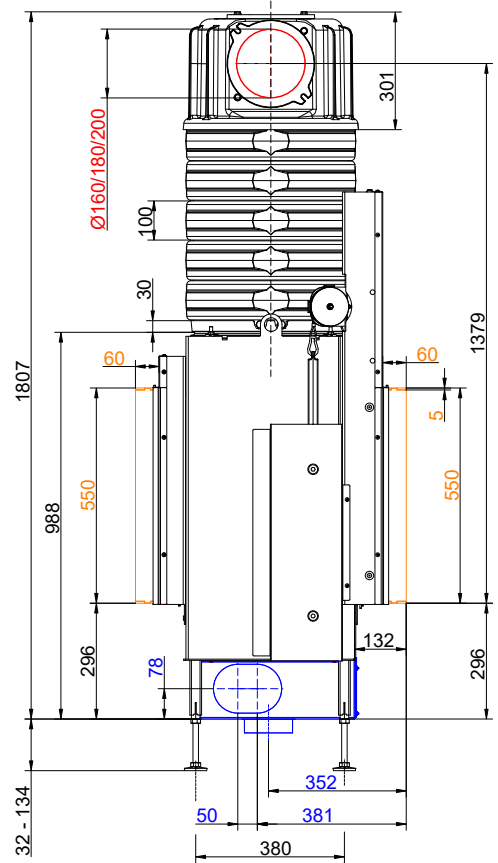
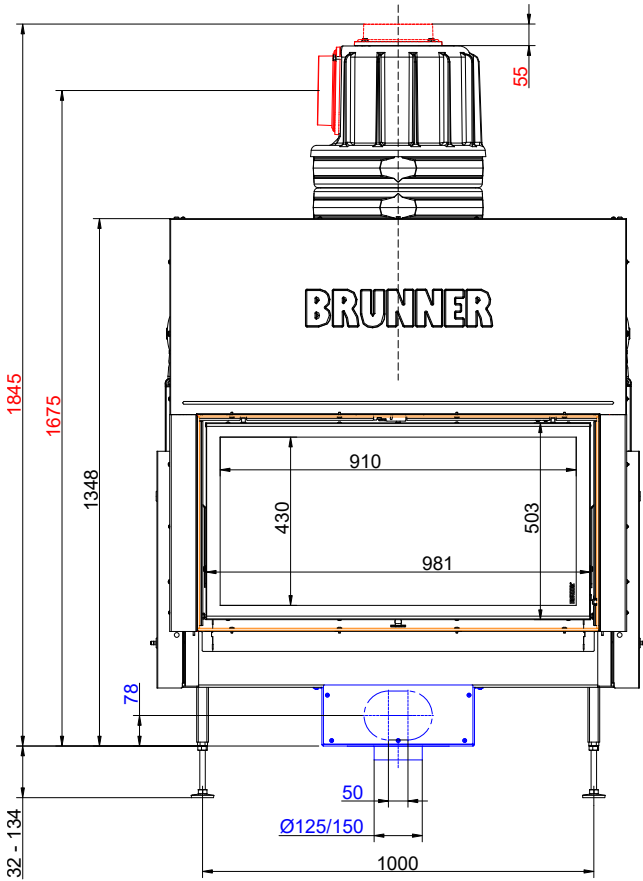
... Schiebetür/Kipptür mit Anbaurahmen und Gusskuppel

Maßblätter - BKH Tunnel 50-98 green



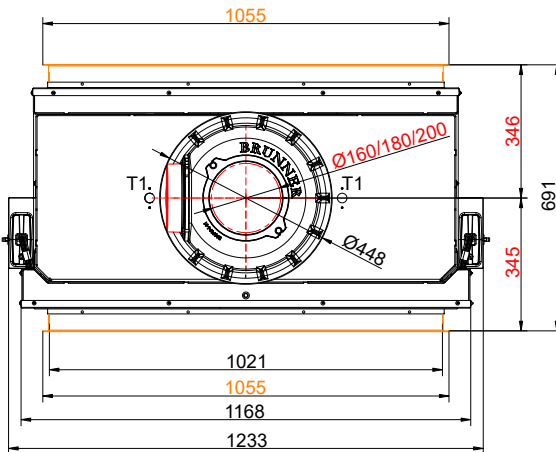
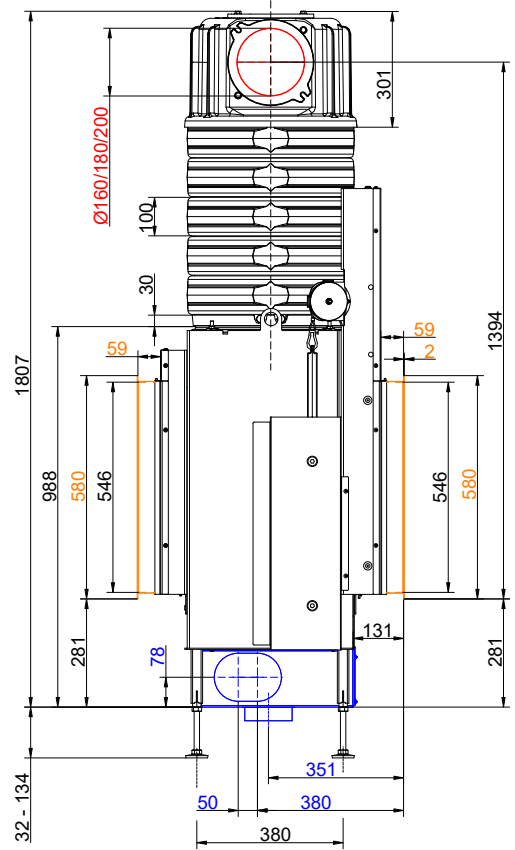
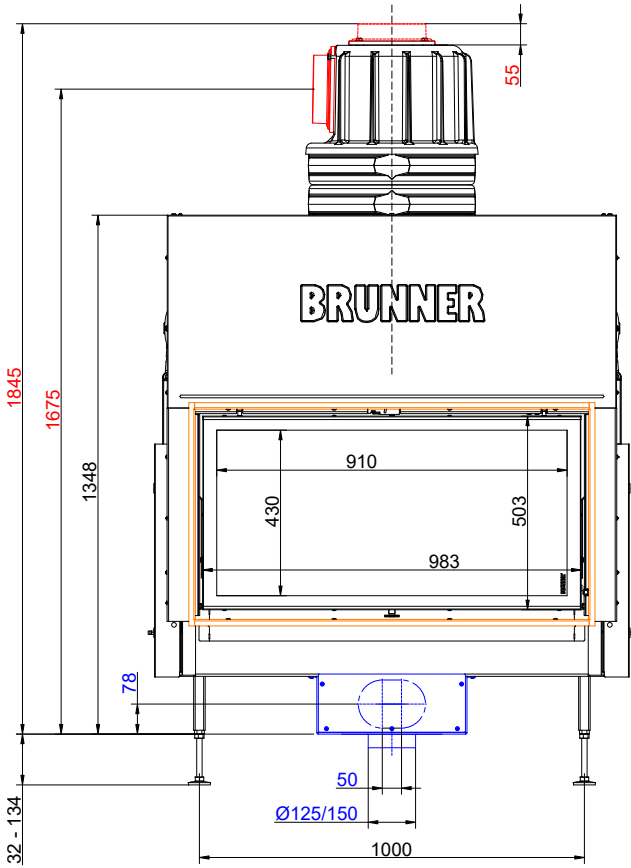
... Schiebetür/Kiptür mit Blendrahmen und Gusskuppel

Maßblätter - BKH Tunnel 50-98 green



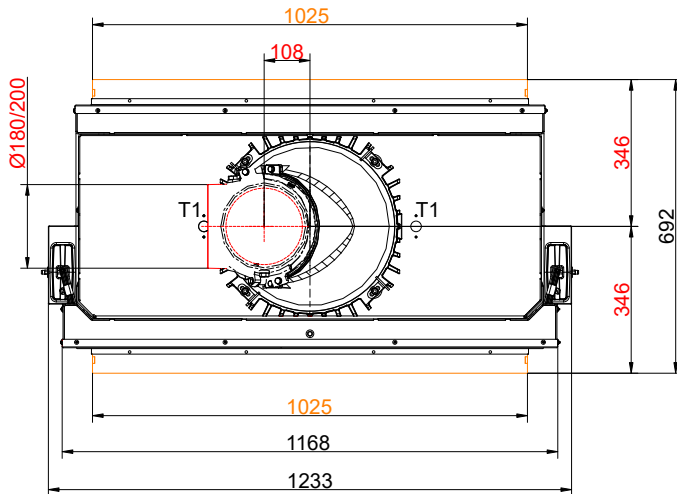
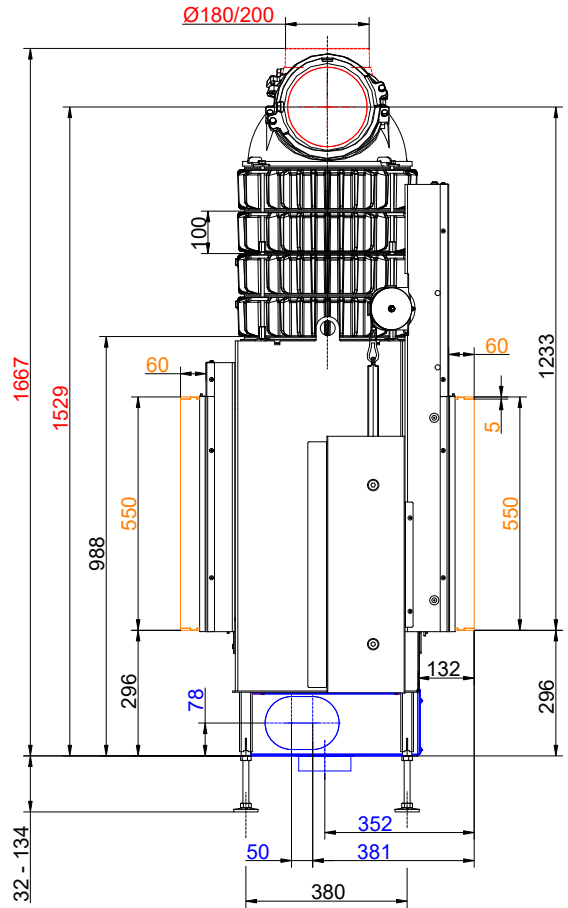
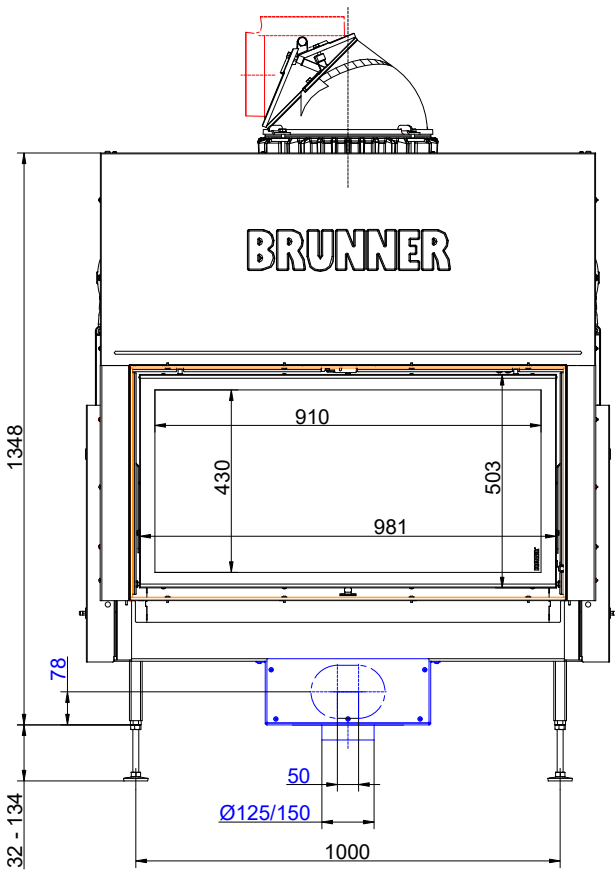
... Schiebetür/Kipptür mit Anbaurahmen und MAS

Maßblätter - BKH Tunnel 50-98 green



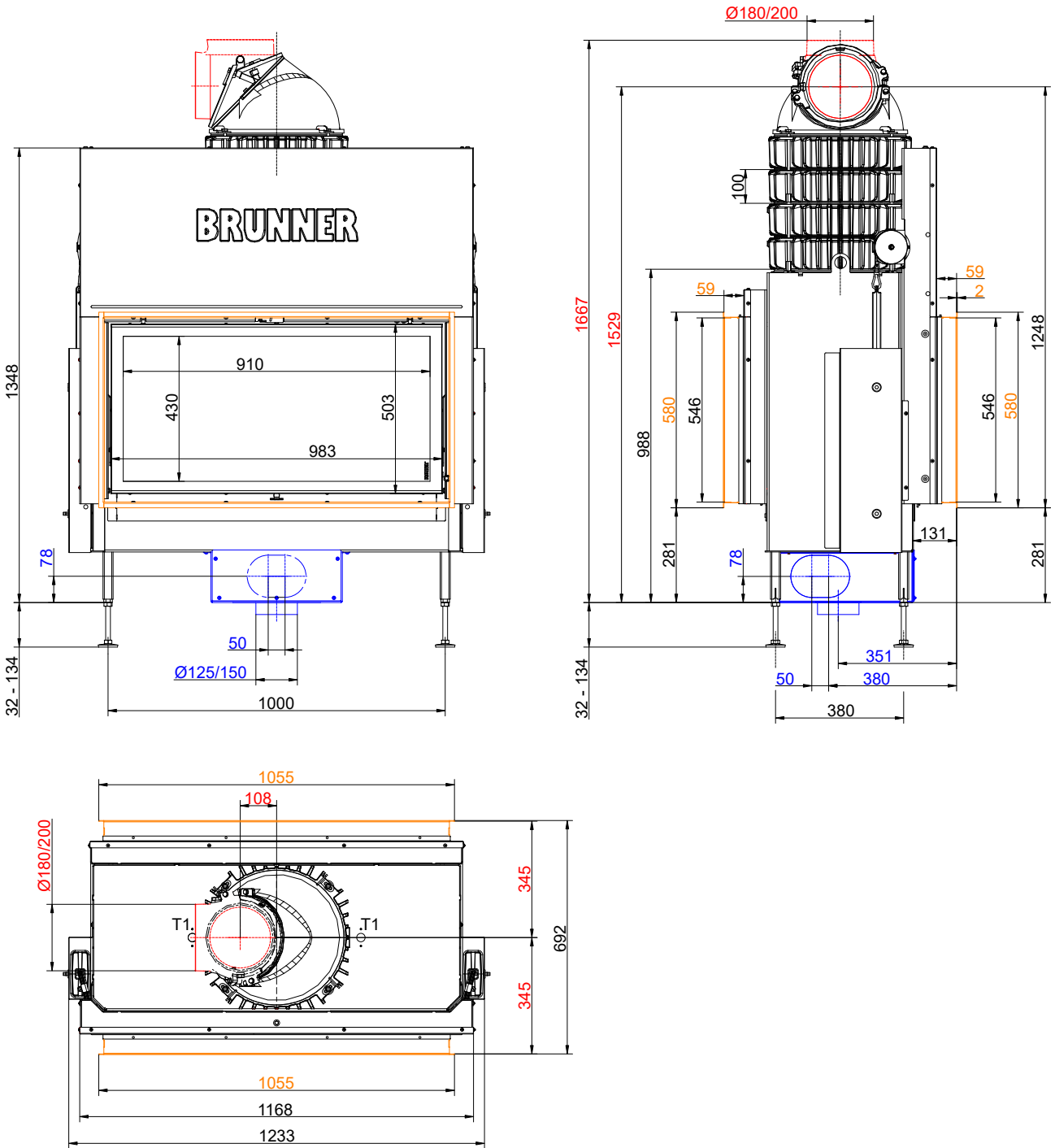
... Schiebetür/Kipptür mit Blendrahmen und MAS

Maßblätter - BKH Tunnel 50-98 green



... Schiebetür/Kipptür mit Anbaurahmen und Wärmetauscherringe Guss + Gusskuppel

Maßblätter - BKH Tunnel 50-98 green



... Schiebetür/Kipptür mit Blendrahmen und Wärmetauscherringe Guss + Gusskuppel

Für Zeichnungsdaten zur CAD-Planung empfehlen wir PaletteCAD. Laufend aktualisierte Maßzeichnungen unter www.brunner.de
 Rahmen/Abgasstutzen/Verbrennungsluftstutzen/Frontvarianten/Traglager farblich markiert.

Planung und Einbau - BKH Tunnel 50-98 green

Geprüft nach		EN 13229 W	EN 13229 WA
Werte bei Betriebsweise		Nennleistung ¹⁾	Speicherbetrieb ²⁾
Daten für Funktionsnachweis			
Nennwärmeleistung	kW	11	-
Brennstoffumsatz	kg/h	3,3	4,5
Feuerungsleistung	kW	13,0	22
Abgasmassenstrom	g/s	13,0	19
Abgastemperatur nach			
Gusskuppel	°C	250	350
4 x Wärmetauscherringe Guss + Gusskuppel	°C	220	260
5 x Speicherringe MAS inkl. Gusshaube MAS ³⁾	°C	-	260
2,0 m keramische Nachheizfläche ⁴⁾	°C	-	180
1,4 m Modulspeichersteine (MSS) ⁴⁾	°C	-	180
notwendiger Förderdruck	Pa	12	12
Brennstoffmenge	kg	2,5	5,0
Verbrennungsluftbedarf	m ³ /h	32	48
Verbrennungsluftanschluß Ø	mm	125	125
Wärmeverteilung			
Heizeinsatz / Nachheizfläche	%	20 / 30	20 / 30
Glaskeramik / Glaskeramik beschichtet (GKB)	%	50 / 40	50 / 40
Luftquerschnitte ⁵⁾			
Zuluft	cm ²	800	800
Umluft	cm ²	800	800
min. Oberfläche bei geschlossener Kaminhülle			
wärmeabgebende Oberfläche	m ²	5,5	5,5
min. Abstände Feuerstätte			
mit Hitzeschutzblech zur Kaminhülle, Dämmschicht	cm	-	-
zu Kaminhülle, Dämmschicht	cm	5	5
zum Boden (nicht brennbar)	cm	3	3
Mindestdämmstärken Ersatzdämmstoff / Referenzdämmstoff + Vormauerung ⁶⁾			
mit Hitzeschutzblech zur Anbauwand (nicht brennbar) ⁷⁾	cm	6 / 8	6 / 8
mit Hitzeschutzblech zur Anbauwand (brennbar) ⁷⁾	cm	12 / 13 + 10	12 / 13 + 10
zur Anbauwand (nicht brennbar)	cm	8 / 10	8 / 10
zur Anbauwand (brennbar)	cm	18 / 20 + 10	18 / 20 + 10
zur Decke (nicht brennbar)	cm	8 / 10	8 / 10
zur Decke (brennbar)	cm	22 / 25 + 10	22 / 25 + 10
zum Boden (nicht brennbar)	cm	0 / 0	0 / 0
Mindestabstände vor der Feuerraumöffnung, Glaskeramik / Glaskeramik beschichtet (GKB)			
brennbare Teile	cm	≥ 120 / ≥ 80	≥ 120 / ≥ 80
Gewicht			
Heizeinsatz + Brennkammer Schamotte/Guss	kg	225,5 + 76,5 / 86,5	
Anforderung/Grenzwerte			
EU / Deutschland		Ökodesign / 1. BImSchV (Stufe 2)	

1) Angaben zu „Nennleistung“ ermittelt mit 4 Wärmetauscherringen Guss und Gusskuppel Ø200.

2) Angaben zu „Speicherbetrieb“ für die handwerkliche Ausführung der Nachheizfläche (Richtwerte).

3) Drosselklappe empfohlen

4) Richtwert bzw. rechnerischer Funktionsnachweis erforderlich.

5) Luftquerschnitte wenn als Heizleistung die angegebene Nennwärmeleistung gewünscht ist.

6) Brandsicherheit: Werte ermittelt in Sicherheitsprüfung mit prüftechnisch erfassten Luftquerschnitten; Ofenhülle wärmeabgebend ausgeführt.

Angaben zu Ersatzdämmstoff mit Calciumsilikat (Promasil 950-KS); Angaben zum Referenzdämmstoff mit Mineralwolle (nach AGI Q 132).

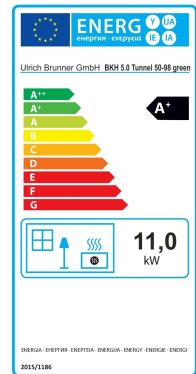
Die Angaben für nicht zu schützende und nicht brennbare Wände/Decken entsprechen den Vorgaben der TROL (Deutschland).

Planung und Einbau - BKH Tunnel 50-98 green

- 7) Hitzeschutzbleche (Zubehör) nur für ausgewählte Kamineinsätze verfügbar. Montage und Ausführung des Hitzeschutzbleches siehe Aufbauanleitung. Abstand zwischen montiertem Hitzeschutzblech und Kamineinsatz: Rückwand 2 cm, Seitenwand 3 cm.

Produktdatenblatt nach (EU) 2015/1186:

Name oder Warenzeichen des Lieferanten:	Ulrich Brunner GmbH
Modellkennung:	BKH 5.0 Tunnel 50-98 green ST/KT
Energieeffizienzklasse:	A+
Direkte Wärmeleistung:	11,0 kW
Indirekte Wärmeleistung:	N.A. kW
Energieeffizienzindex:	112
Brennstoff-Energieeffizienz (bei Nennwärmeleistung):	84,0 %
Brennstoff-Energieeffizienz (bei Mindestlast):	N.A. %
Besondere Vorkehrungen:	Siehe Produktdokumentation!

**Ulrich Brunner GmbH**

Zellhuber Ring 17-18

D-84307 Eggenfelden

Tel.: +49 (0) 8721/771- 0

E-Mail: info@brunner.de

Aktuelle Daten unter: www.brunner.de**Urheberrecht**

Alle in dieser technischen Dokumentation enthaltenen Informationen, Zeichnungen und technischen Beschreibungen sind unser Eigentum und dürfen nicht ohne vorherige schriftliche Erlaubnis vervielfältigt werden.

® **BRUNNER** ist ein eingetragenes Markenzeichen.

Technische Änderungen und Irrtum, Druckfehler vorbehalten.

© by Ulrich Brunner GmbH.

Doku-Nr.: 202851