

# Aufbauanleitung

## Panorama- Kamin 51/88/50/88 mit Tragkonsole

©2023

**BRUNNER**<sup>®</sup>

---

# INHALT

<b>1</b>	<b>Grundsätzliches</b> .....	<b>3</b>
<b>2</b>	<b>Gerätebeschreibung</b> .....	<b>4</b>
<b>3</b>	<b>Lieferumfang</b> .....	<b>4</b>
<b>4</b>	<b>Bauteile</b> .....	<b>5</b>
	4.1 Übersicht der Bauteile.....	5
	4.2 Blende oben.....	6
	4.3 Blende Feuertisch.....	6
	4.4 Feuerungstür.....	7
	4.5 Feuerraumauskleidung.....	7
	4.6 Korpus.....	8
	4.7 Tragkonsole.....	9
<b>5</b>	<b>Aufbau</b> .....	<b>10</b>
	5.1 Transportsicherung entfernen.....	10
	5.2 Heizkamin ausrichten.....	11
	5.3 Auflager für Anbaurahmen.....	12
	5.4 Einbau der Feuerraumauskleidung.....	12
	5.5 Heizgasumlenkung einsetzen.....	14
	5.6 Einstellen des Hitzeschutzblechs.....	15
	5.7 Rauchgasabgang umbauen.....	16
<b>6</b>	<b>Ersatzteilliste Panorama-Kamin 51/88/50/88</b> .....	<b>17</b>
<b>7</b>	<b>Maßblätter und technische Daten</b> .....	

# 1 GRUNDSÄTZLICHES



Beachten Sie alle mit den Produkten ausgelieferten Anleitungen. Für Schäden, die durch Nichtbeachtung dieser Anleitung entstehen, entfallen alle Haftungs- und Gewährleistungsansprüche! Unsachgemäß ausgeführte Arbeiten können zu Verletzungen und Sachschäden führen! Der Einbau darf nur durch einen eingetragenen Fachhandwerker erfolgen!

Ein Kesselgerät müssen Sie nach der hydraulischen Anbindung ans Heizungssystem abdrücken. Sie dürfen das Gerät erst nach dieser Druckprüfung ummauern. Kosten, die durch die notwendige Demontage der Ummauerung zur Nacharbeit am Kesselgerät oder durch Kesselaustausch entstehen, werden von der Ulrich Brunner GmbH nicht übernommen.

Die Grundfläche des Aufstellraumes muss so gestaltet und so groß sein, dass die Feuerstätten ordnungsgemäß betrieben werden können.

Beachten Sie, dass in anderen Verpackungseinheiten weitere Aufbau-, Montage- und Installationsanleitungen übergeben wurden!

Die Auslegung der Nachheizflächen muss nach den Fachregeln des Handwerks erfolgen.

Beim Einbau der Feuerstätte müssen die vom Hersteller vorgegebenen Maße und die Mindestöffnungen in der Verkleidung eingehalten werden.

Feuerstätten, die die Anforderungen der DIN EN 13240 oder DIN EN 13229 erfüllen und die bestimmungsgemäß nur mit geschlossener Feuerraumtür betrieben werden können oder eine selbstschließende Feuerraumtür haben sind für die Mehrfachbelegung geeignet.

Beachten Sie notwendige nationale und Europäische Normen und örtliche Vorschriften für die Installation der Feuerstätte. Nationale und örtliche Bestimmungen müssen erfüllt werden!

Beachten Sie die jeweils gültige Landesbauordnung (LBO) und die gesetzlichen Bestimmungen.

Beachten Sie die Feuerungsverordnungen der Länder.

Wenn Sie nach dieser Anleitung vorgehen und die Arbeiten fachgerecht durchführen, ist ein sicherer, energiesparender und umweltschonender Betrieb der Ofenanlage gewährleistet. Dargestellte Abbildungen erheben keinen Anspruch auf Vollständigkeit.

Technische und Sortiments-Änderungen vorbehalten.

Transportschäden umgehend dem Lieferanten melden.

Bewahren Sie die Anleitungen auf.

Beachten Sie auch die Online zur Verfügung gestellte Produktdokumentation, die Sie unter:



[Allgemeine Hinweise für den Aufbau der Brunnerprodukte für den handwerklichen Ofenbau.](https://www.brunner.de/produktdownloads/kachelofen-kamine/allgemeine-hinweise-fuer-den-aufbau_de.pdf)

([https://www.brunner.de/produktdownloads/kachelofen-kamine/allgemeine-hinweise-fuer-den-aufbau\\_de.pdf](https://www.brunner.de/produktdownloads/kachelofen-kamine/allgemeine-hinweise-fuer-den-aufbau_de.pdf)) laden können.



## 2 GERÄTEBESCHREIBUNG

Die Kamine der Ulrich Brunner GmbH sind als selbstschließende Geräte nach EN 13229 gefertigt und geprüft.

Die Verbrennungsluft wird durch einen Stutzen zugeführt. Die Verbrennungslufteinstellung erfolgt durch den Betreiber über ein Verbrennungsluft-Stellelement. Die Geräte der Kamin-Serie sind geeignet für den Betrieb in geschlossenen Anlagen (Hypokauste). Die Ausführung der Hypokauste muss den Wärmetransport und die gleichmäßige Wärmeverteilung innerhalb der Verkleidung sicherstellen, so dass es an keiner Stelle zu Überhitzung in der Heizkammer kommt. Die Größe der wärmeabgebenden Verkleidungsflächen muss auf den Wärmeerzeuger abgestimmt sein. Die in den technischen Daten angegebenen notwendigen Dämmstoffdicken zum Schutz der an die Feuerstätte angrenzenden Gebäudeflächen sind ermittelt bei Betrieb mit offenen Luftgittern im Dauerbetrieb (Sicherheitstest nach EN 13229 - U-Wert der Prüfwand 0,7w/m<sup>2</sup>K), Sie müssen diese gegebenenfalls durch geeignete Maßnahmen (z.B. Hinterlüftung) ergänzen.

Bei Einbau von elektrischen oder elektronischen Bauteilen (Steuerungen, Fühler, Kabel, etc.) oder wasserführenden Bauteilen sind unbedingt die maximal zulässigen Umgebungstemperaturen dieser Bauteile zu beachten.

Beachten Sie beim Aufbau einer geschlossenen Anlage mit Kaminen mit hochschiebbarer Scheibe, dass die Rollen der Seilführung eine maximale Temperaturbeständigkeit von 150°C besitzen.

Haube	Tür	Nachheizfläche	Bezeichnung	zul. Betriebsart	Schornstein	Anheizklappe	Drosselklappe
Stahlhaube	selbstschließend	-	EN 13229 W	Nennlast	mehrfachbelegt	-	Ja

## 3 LIEFERUMFANG

Der Kamin wird vormontiert auf einer Einwegpalette geliefert. Die Steine der Schamottebrennkammer liegen in einem Karton verpackt auf der Palette. Die Einzelteile der Heizgasumlenkung liegen in der Brennkammer des Kamins.

Notwendige Bedienelemente zum Öffnen und Reinigen der Feuerungstür liegen im Gerät.

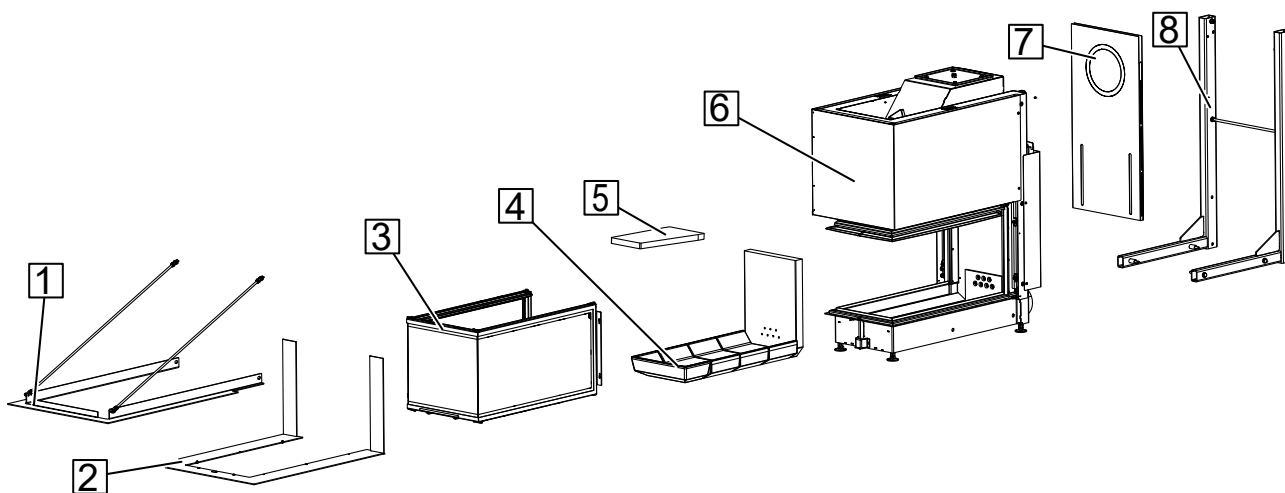
Auf der Schutzverpackung außen befindet sich ein Aufkleber, aus dem der genaue Typ des Kamins ersichtlich ist. Überprüfen Sie die Lieferung! Transportschäden oder fehlende Teile umgehend dem Lieferanten melden!

## 4 BAUTEILE

Die in den folgenden Bauteilübersichten gezeigten Baugruppen und Teile dienen dazu den Aufbau des Gerätes darzustellen. Die angeführten Teile sind nicht in jedem Fall einzeln verfügbar bzw. kurzfristig lieferbar! Bei Bedarf sprechen Sie bitte vor einer Bestellung mit dem Vertrieb und/oder dem Service.

Im Kapitel ‚Ersatzteilliste ...‘ sind die verfügbaren Ersatzteile mit den zugehörigen Teilenummern für eine Bestellung aufgeführt.

### 4.1 ÜBERSICHT DER BAUTEILE



Pos.	Teilenr.	Bezeichnung	Stk.	Pos.	Teilenr.	Bezeichnung	Stk.
1	I048148-01	Blende oben	1	2	I048022	Feuertisch kpl.	1
3	I048001-1	Tür kpl.	1	4	I048180	Feuerraumauskleidung	1
5	I048104	Umlenkplatte	1	6	I048089	Korpus	1
7	I048211 / I048210	Hitzeschutzbleche	2	8	I072061	Trägerkonsole kpl.	1

## 4.2 BLENDE OBEN

Pos.	Bezeichnung	Teilenr.	Stk.
1.1	Gewindestange M10	I048149	2
1.2	Blende oben	I048047-1	1

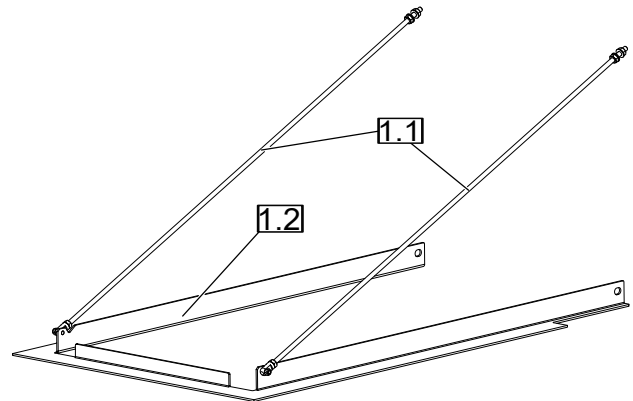


Abb. 1: Blende oben

## 4.3 BLENDE FEUERTISCH

Pos	Bezeichnung	Teilenr.	Stk.
2.1	Feuertisch	I048079-1	1
2.2	Blende li-re	I047073-1	2

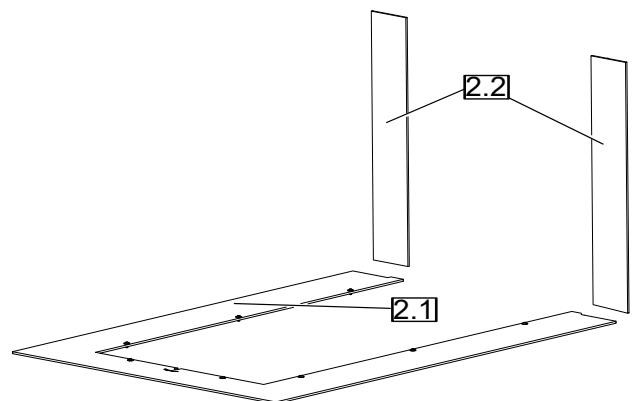


Abb. 2: Blende Feuertisch

## 4.4 FEUERUNGSTÜR

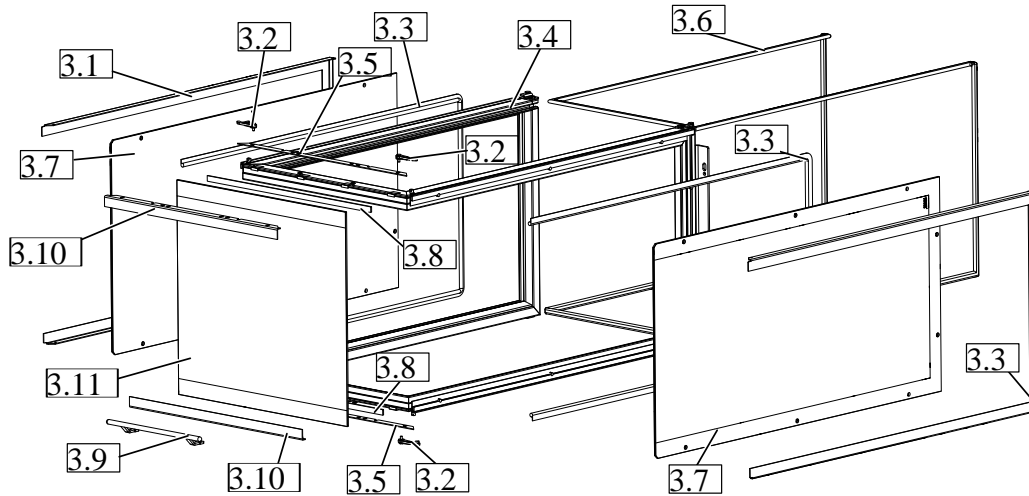


Abb. 3: Feuerungstür

Pos.	Bezeichnung	Teilenr.	Stk.	Pos.	Bezeichnung	Teilenr.	Stk.
3.1	Scheibenrahmen	I048003-01	2	3.2	Federverschluß	I007341	4
3.3	Dichtung Scheibenrahmen	I048014	2	3.4	Türrahmen	I048004	1
3.5	Ausgleichsblech	I047039	2	3.6	Dichtung Tür zu Front	I048002	1
3.7	Scheibe li-re-1	I048017	2	3.8	Dichtung Scheibe vorne innen	I047060	2
3.9	Türgriff	I007258	1	3.10	Haltewinkel Scheibe mitte	I047033-01	2
3.11	Scheibe mitte	I047032-1	1				

## 4.5 FEUERRAUMAUSKLEIDUNG

Pos.	Bezeichnung	Teilenr.	Stk.
4.1	Rückwandstein	I048179	1
4.2	Bodenstein hinten	I048176	3
4.3	Bodenstein vorne	I048186	1

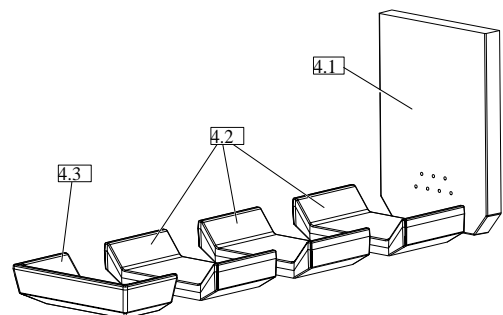


Abb. 4: Feuerraumauskleidung

## 4.6 KORPUS

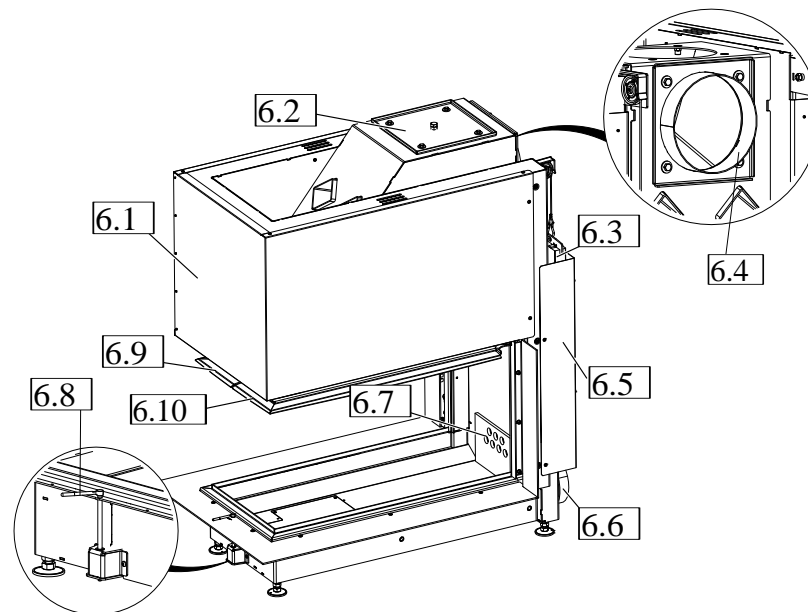


Abb. 5: Korpus

Pos.	Bezeichnung	Teilenr.	Stk.	Pos.	Bezeichnung	Teilenr.	Stk.
6.1	Haube Blehschacht	I048073	1	6.2	Rauchgasdeckel komplett	I048116	1
6.3	Gegengewicht	I048023	1	6.4	Wechselstutzen D=200	I019449	1
6.5	Seilschacht	I047083	1	6.6	Luftanschlußstutzen	I046109	1
6.7	Fasermatte Luftdüse	I048107	1	6.8	Luftsteller Panorama	I007237	1
6.9	Luftleitblech links	I048082	1	6.10	Luftverteiler rechts	I048087	1



## 4.7 TRAGKONSOLE

Pos.	Bezeichnung	Teilenr.	Stk.
8.1	Sechskantschraube M12x100 mit Scheibe		4
8.2	Distanzrohr	I048199	4
8.3	Tragkonsole links	I072062	1
8.4	Tragkonsole rechts	I072064	1
8.5	Spanneinheit Konsole	I048198	1
8.6	Augenschraube M12x80 mit Scheibe und Mutter		2

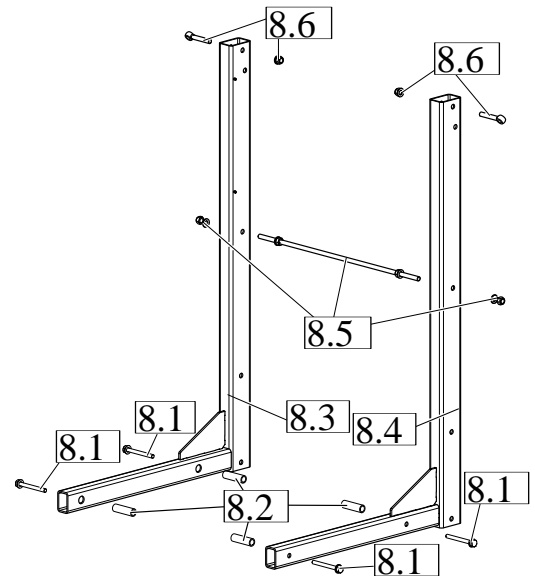


Abb. 6: Konsole

## 5 AUFBAU

### 5.1 TRANSPORTSICHERUNG ENTFERNEN

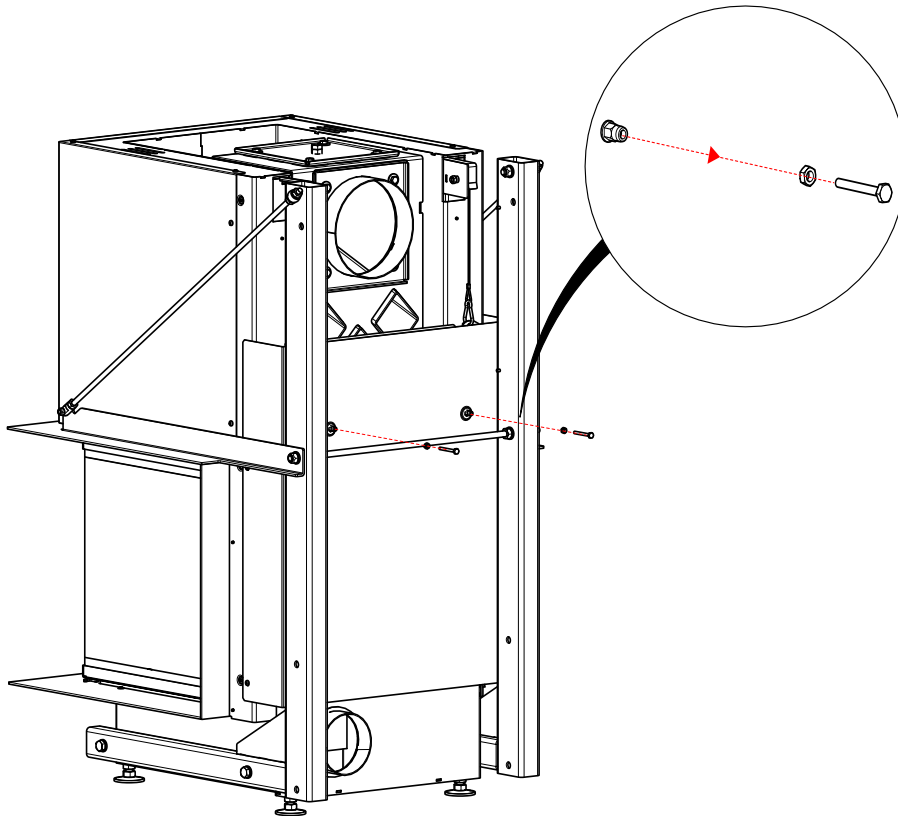


Abb. 7: Transportsicherung entfernen

## 5.2 HEIZKAMIN AUSRICHTEN

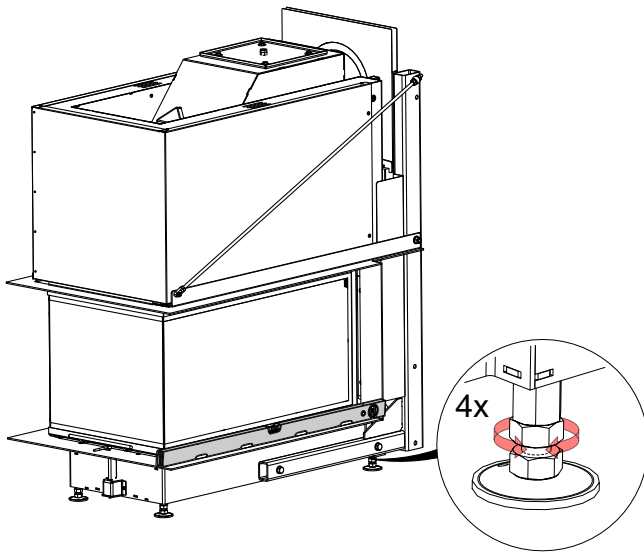


Abb. 8: Ausrichten Schritt 1

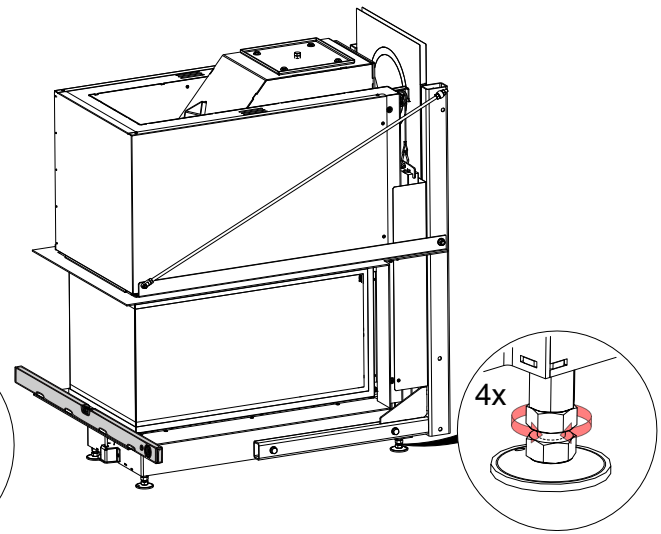


Abb. 9: Ausrichten Schritt 2

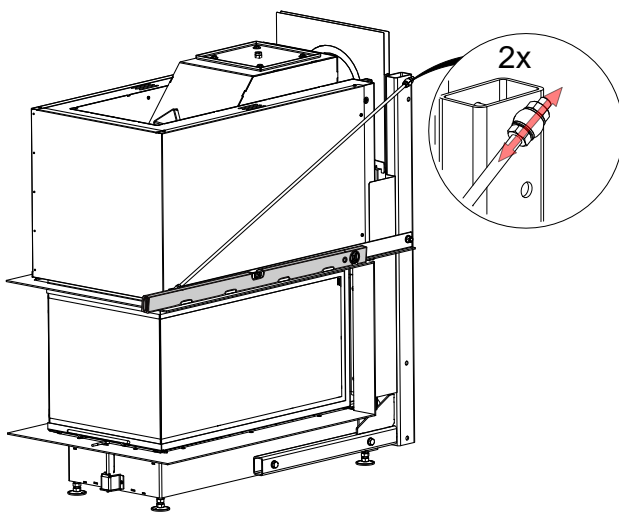


Abb. 10: Ausrichten Schritt 3

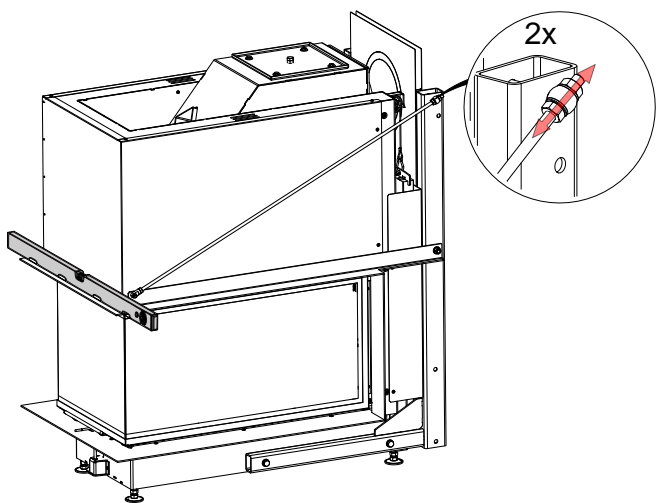


Abb. 11: Ausrichten Schritt 4

### 5.3 AUFLAGER FÜR ANBAURAHMEN

Die am Kamineinsatz befestigte und thermisch entkoppelte Tragkonsole macht es in der Ausführung einfach. Das statische Auflager für den Anbaurahmen ist damit fest integriert.

Der Rahmen kann damit wahlweise zur Rückwand an der Tragkonsole fixiert werden (1) oder an der Decke (2) abgehängt werden.

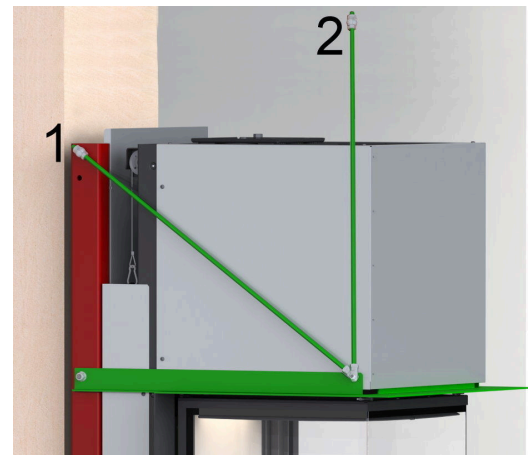


Abb. 12: schematische Darstellung

### 5.4 EINBAU DER FEUERRAUM AUSKLEIDUNG

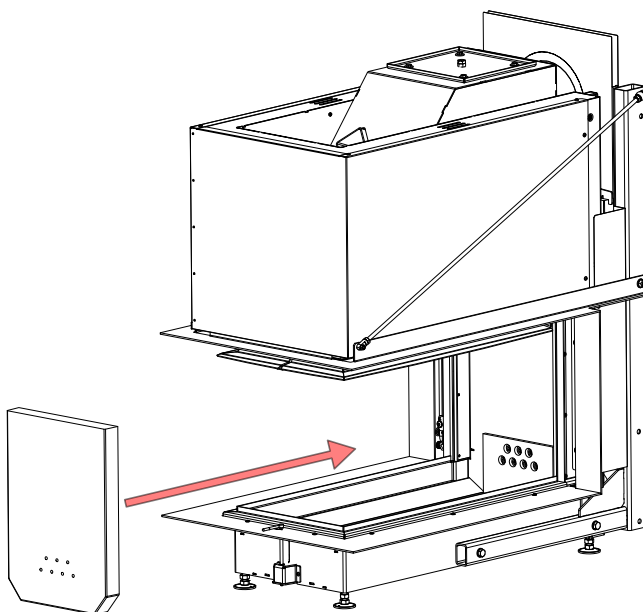


Abb. 13: Feuerraumrückwand

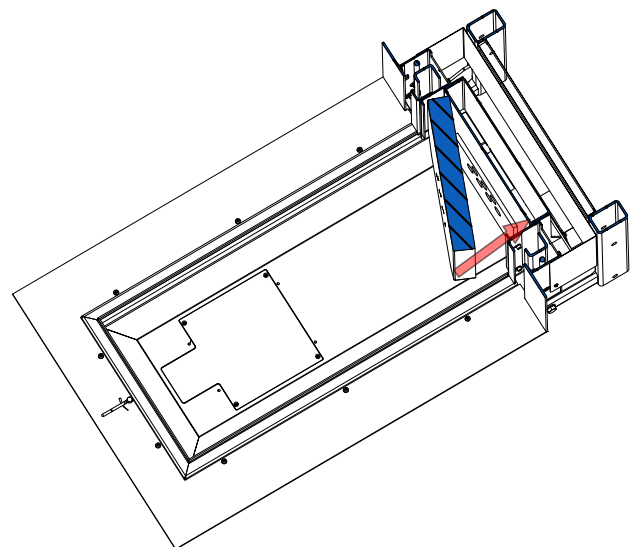


Abb. 14: Feuerraumrückwand ansetzen

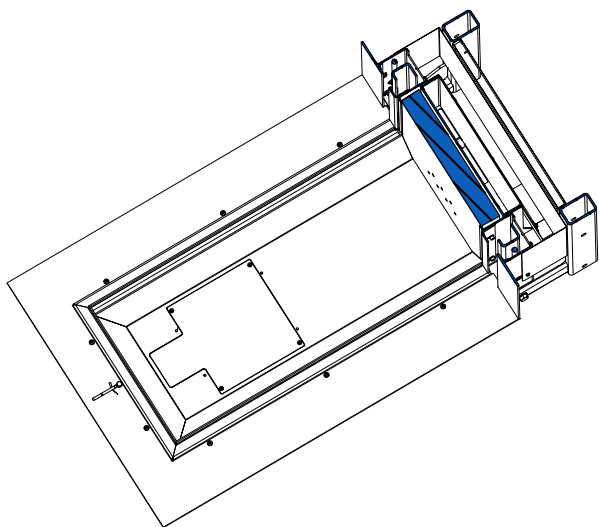


Abb. 15: Feuerraumrückwand anlegen

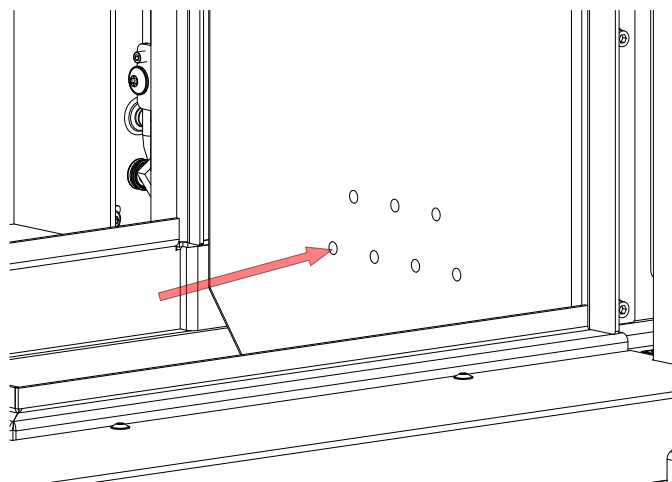


Abb. 16: Luftdüsen auf korrekte Lage prüfen

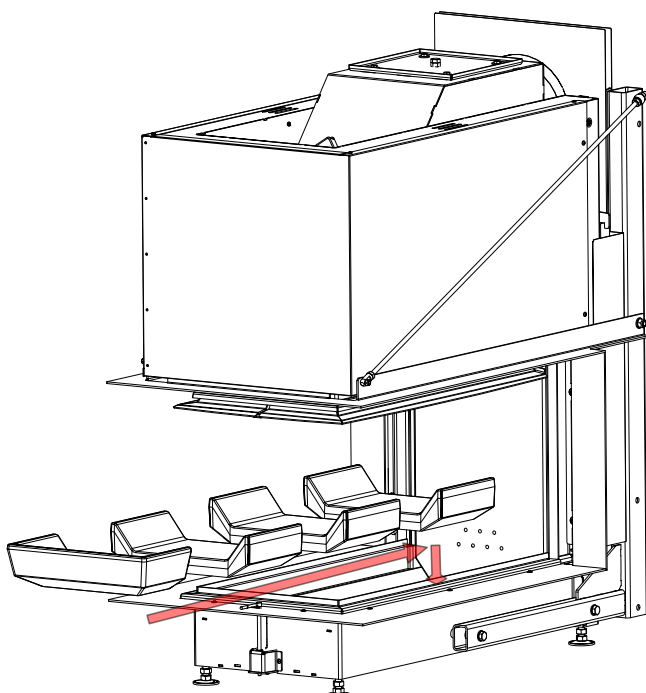


Abb. 17: Bodensteine einlegen

## 5.5 HEIZGASUMLENKUNG EINSETZEN

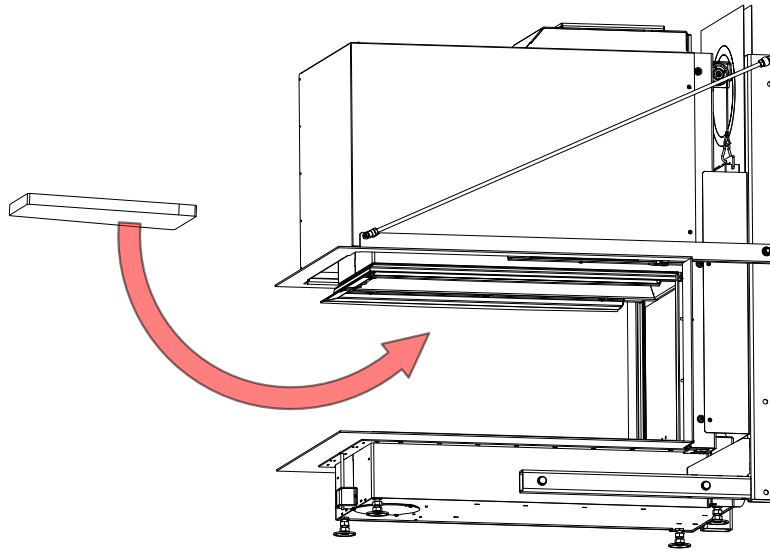


Abb. 18: Umlenkplatte ins Gerät einbringen

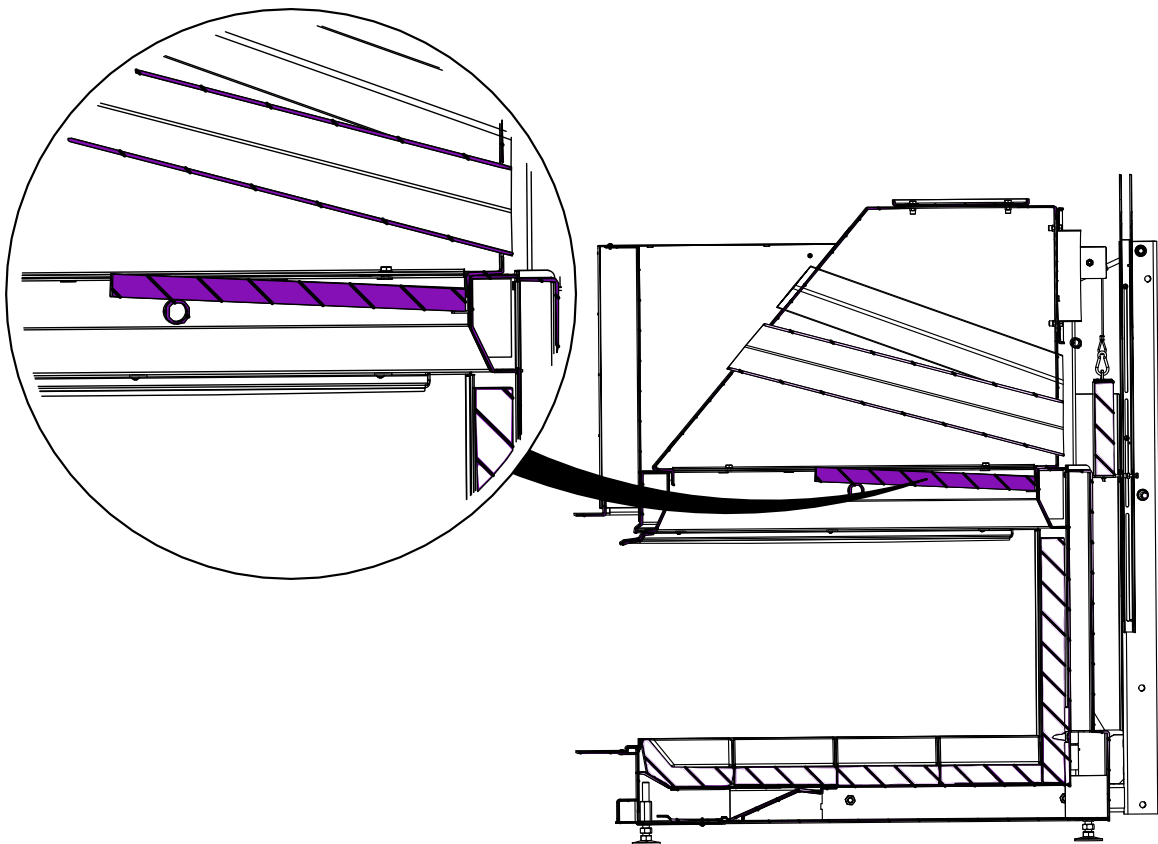


Abb. 19: Umlenkplatte positionieren

## 5.6 EINSTELLEN DES HITZESCHUTZBLECHS



Brandgefahr!

Ist der Rauchgasabgang hinten geplant, so müssen die vorgestanzenen Kreisabschnitte aus den Hitzeschutzblechen herausgebrochen werden. Das Rauchgasrohr muss durch diese Ausschnitte geführt werden!

Standardposition des Hitzeschutzblechs

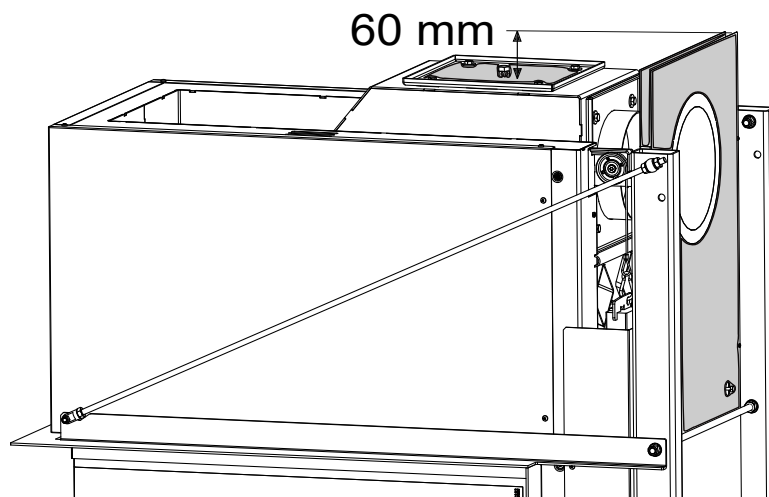


Abb. 20: Lage des Hitzeschutzblechs

1. Entfernen der 6 Befestigungsschrauben

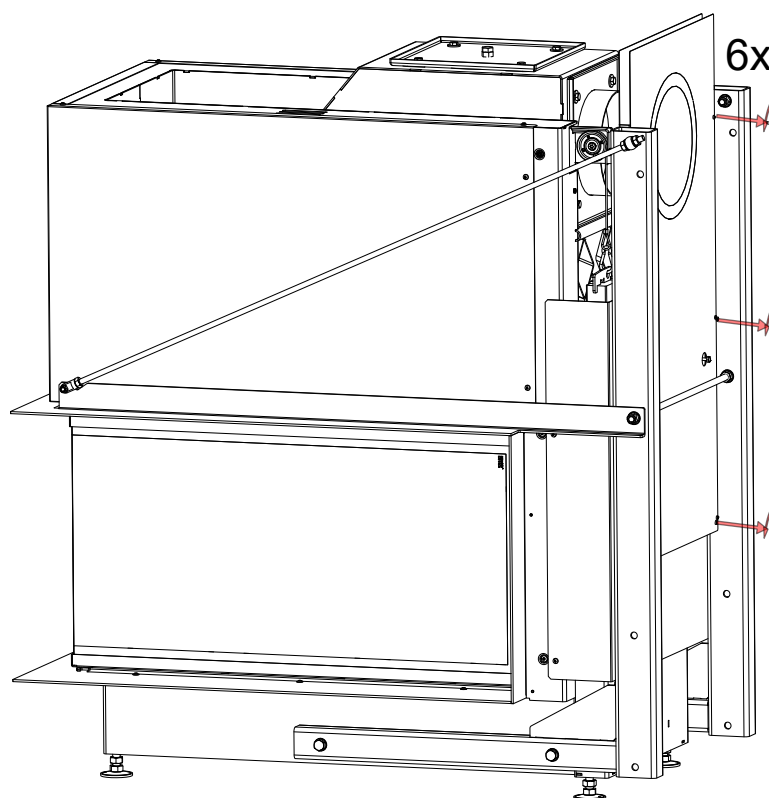


Abb. 21: Schritt 1

2. Entfernen des Hitzeschutzblechs RW 2
3. Lockern der 4 seitlichen Schrauben und Verschieben des Hitzeschutzblechs RW
4. Anziehen der 4 seitlichen Schrauben und montieren des Hitzeschutzblechs RW 2

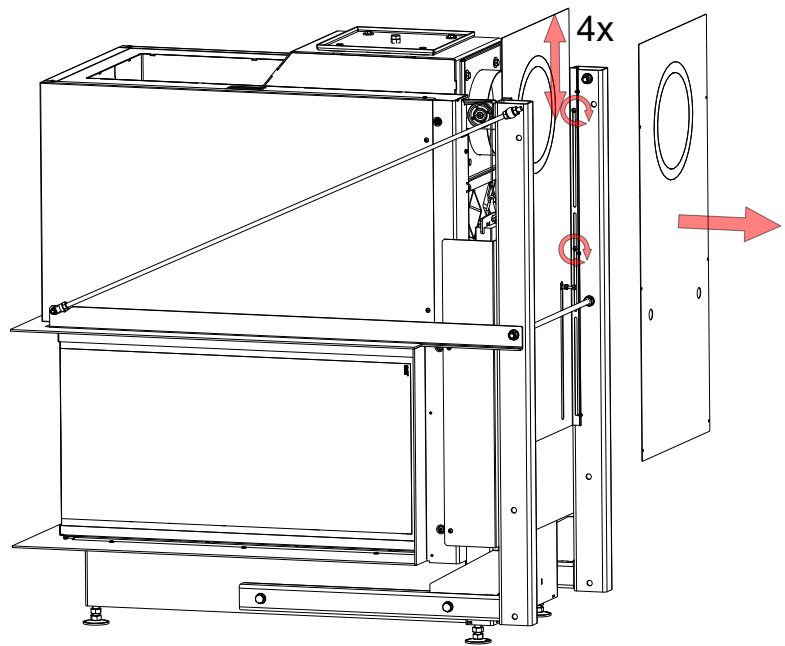


Abb. 22: Schritte 2 - 4

## 5.7 RAUCHGASABGANG UMBAUEN



Dichtungen nicht beschädigen!  
Auf korrekten Sitz der Dichtungen achten!

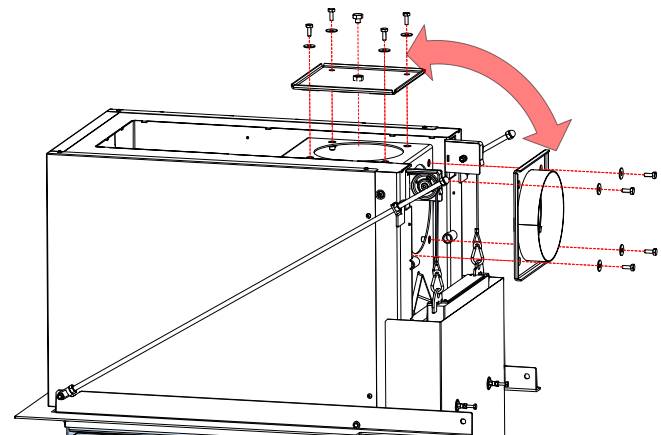


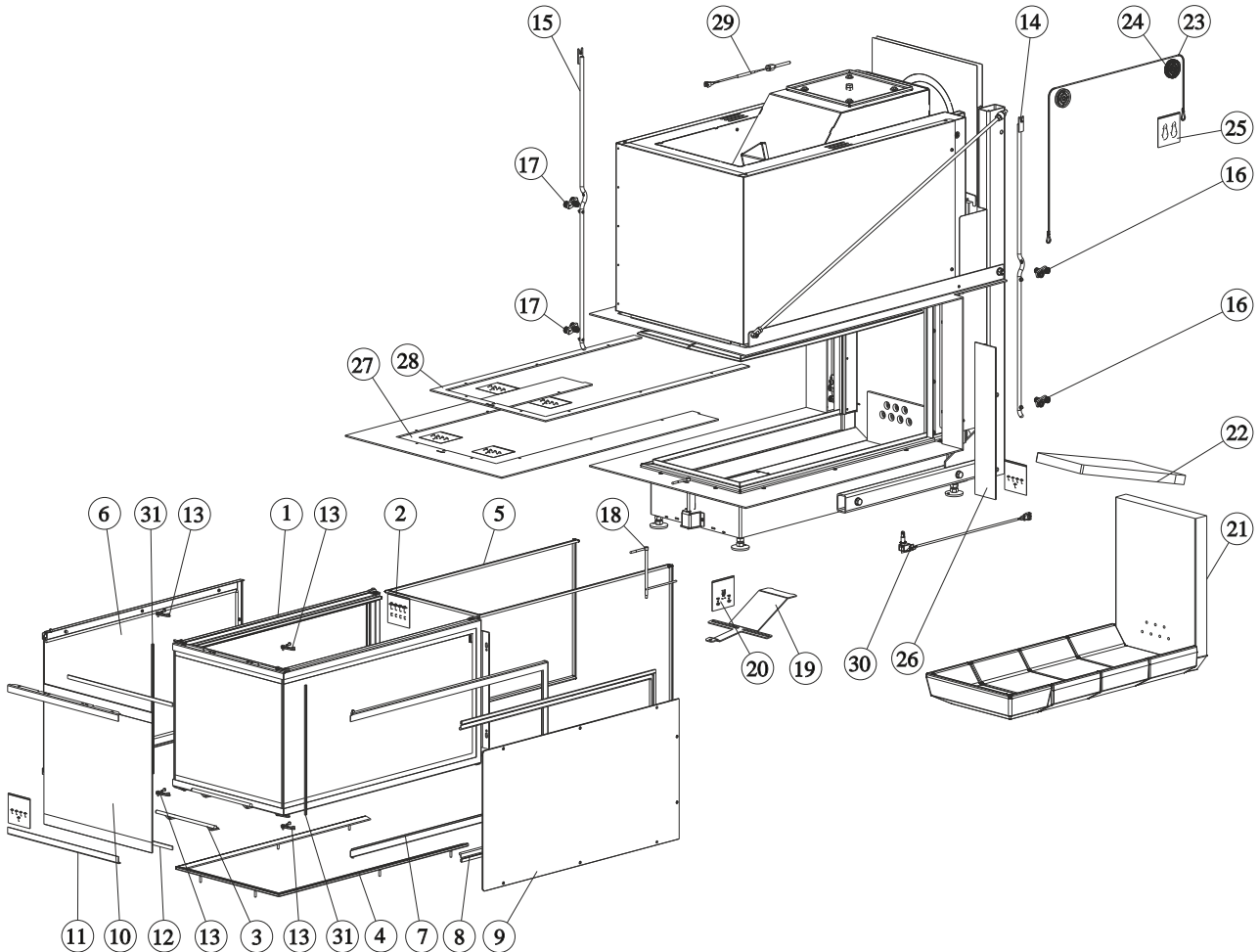
Abb. 23: Rauchgasabgang umbauen



# 6 ERSATZTEILLISTE PANORAMA-KAMIN 51/88/50/88

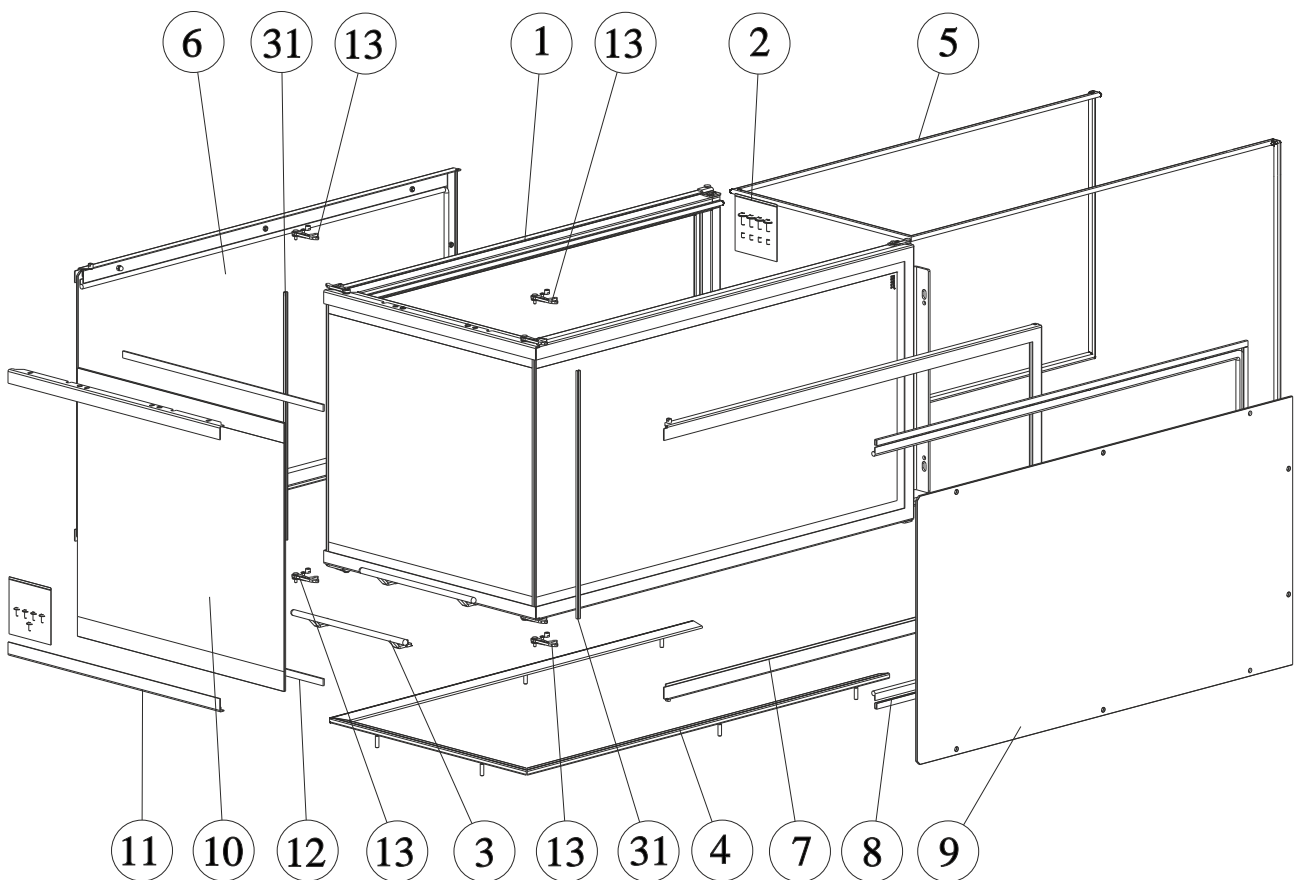
Zeichnung: I048.900 / Index: 000

## Übersicht



Pos.	Bezeichnung	Teilenr.	Stk.	Pos.	Bezeichnung	Teilenr.	Stk.
1	BG Tür	I048001-1	1	2	Beiback Befestigung Tür	N008060	1
3	Türgriff	I007258	1	4	BG Klemmleistsatz	I048902	1
5	Dichtung Tür zu Front D18x5 290	N008800-500	1	6	BG Scheibenrahmen li-re	I048003-01	1
7	BG Scheibenrahmen li-re Stahlteile	I048906-01	1	8	BG Dichtungen Seitenscheibe	N008807-01	1
9	Scheibe li-re	I048017-1	1	10	Scheibe mitte	I047032-1	1
11	BG Haltewinkel Scheibe mitte	I047909-01	1	12	Dichtung Scheibe vorne innen 10x3x480	N008811-300	1
13	Umbausatz Türverschluss kurz	I007305	4	14	BG Führungsschiene rechts Gesamt	I010304	1
15	BG Führungsschiene links Gesamt	I010301	1	16	BG Führungsrollenhalter re	I003247	2
17	BG Führungsrollenhalter li	I003212	2	18	BG Luftsteller	I007237	1
19	Schiebeplatte	I007243	1	20	Beipack Luftschieber Panorama	N008058	1
21	BG Feuerraumauskleidung	I048180	1	22	Umlenkplatte	I048104	1

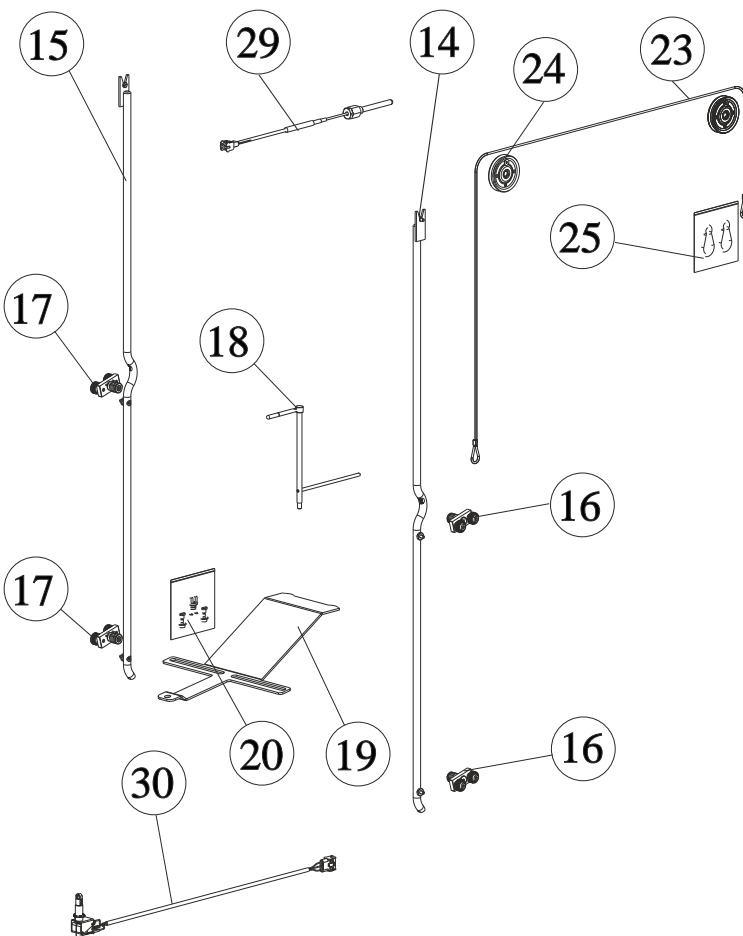
Pos.	Bezeichnung	Teilenr.	Stk.	Pos.	Bezeichnung	Teilenr.	Stk.
23	Seil Gegengewicht L 1390 mm	2000466	2	24	BG Seilrolle Blech D60	I047124	4
25	Beipack Karabinerhaken Seil	N008059	1	26	BG Blende	I047904-01	1
27	BG Feuertisch	I048907-01	1	28	BG Feuertischbaukante	I048908-01	1
29	BG Thermoelement komplett m. Keramikschutzrohr d8-85 mm	10992.1	1	30	BG Türkontaktschalter	D003390	1
31	U-Profil Scheibendichtung	I047180	2				

**Tür**


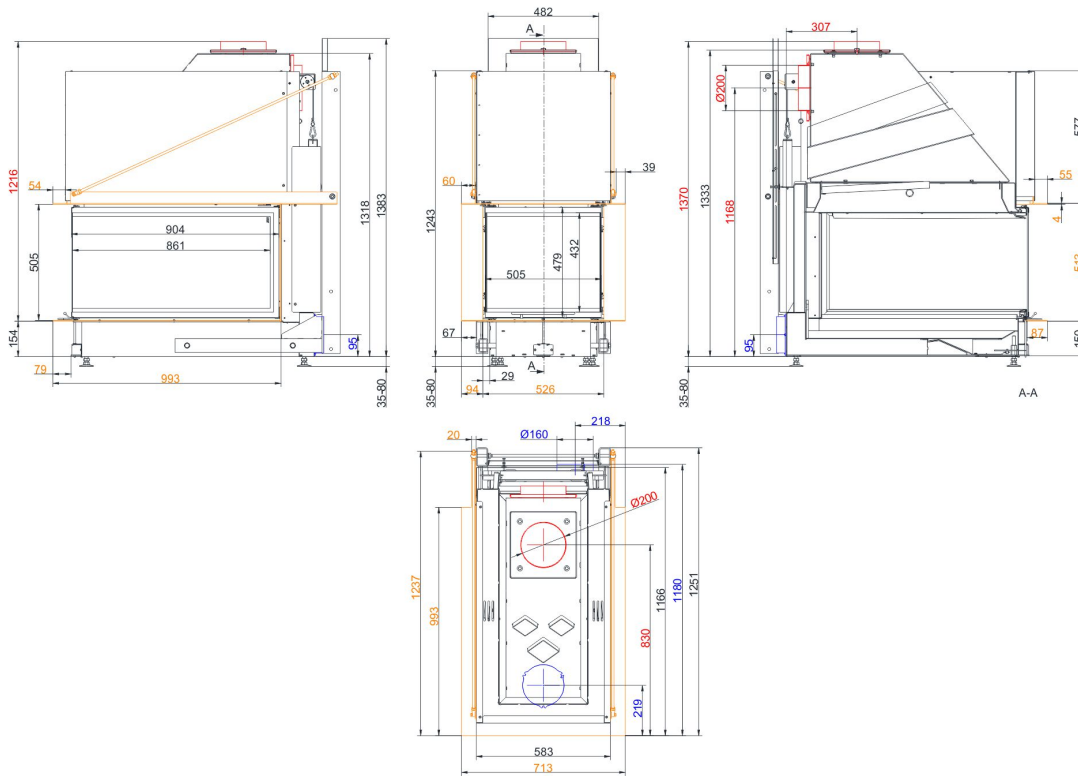
Pos.	Bezeichnung	Teilenr.	Stk.	Pos.	Bezeichnung	Teilenr.	Stk.
1	BG Tür	I048001-1	1	2	Beiback Befestigung Tür	N008060	1
3	Türgriff	I007258	1	4	BG Klemmleistsatz	I048902	1
5	Dichtung Tür zu Front D18x5 290	N008800-500	1	6	BG Scheibenrahmen li-re	I048003-01	1
7	BG Scheibenrahmen li-re Stahlteile	I048906-01	1	8	BG Dichtungen Seitenscheibe	N008807-01	1
9	Scheibe li-re	I048017-1	1	10	Scheibe mitte	I047032-1	1
11	BG Haltewinkel Scheibe mitte	I047909-01	1	12	Dichtung Scheibe vorne innen 10x3x480	N008811-300	1
13	Umbausatz Türverschluss kurz	I007305	4	31	U-Profil Scheibendichtung	I047180	2

**Mechanik und EAS**

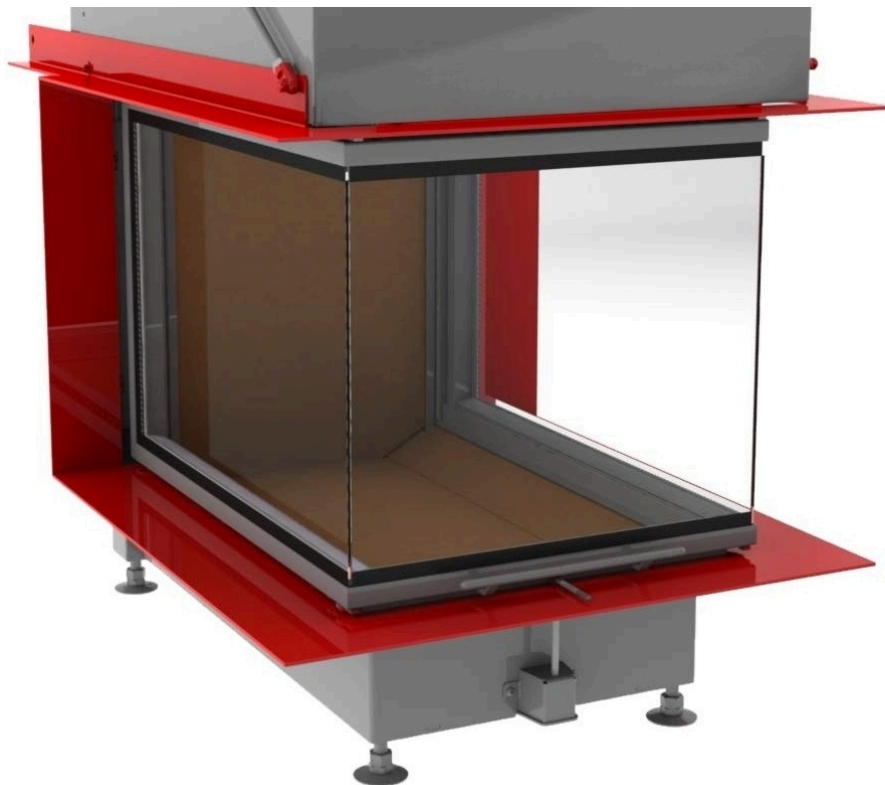
Pos.	Bezeichnung	Teilenr.	Stk.
14	BG Führungsschiene rechts Gesamt	I010304	1
15	BG Führungsschiene links Gesamt	I010301	1
16	BG Führungsrollenhalter re	I003247	2
17	BG Führungsrollenhalter li	I003212	2
18	BG Luftsteller	I007237	1
19	Schiebeplatte	I007243	1
20	Beipack Luftschieber Panorama	N008058	1
23	Seil Gegengewicht L 1390 mm	2000466	2
24	BG Seilrolle Blech D60	I047124	4
25	Beipack Karabinerhaken Seil	N008059	1
29	BG Thermoelement komplett m. Keramikschutzrohr d8-85 mm	10992.1	1
30	BG Türkontaktschalter	D003390	1



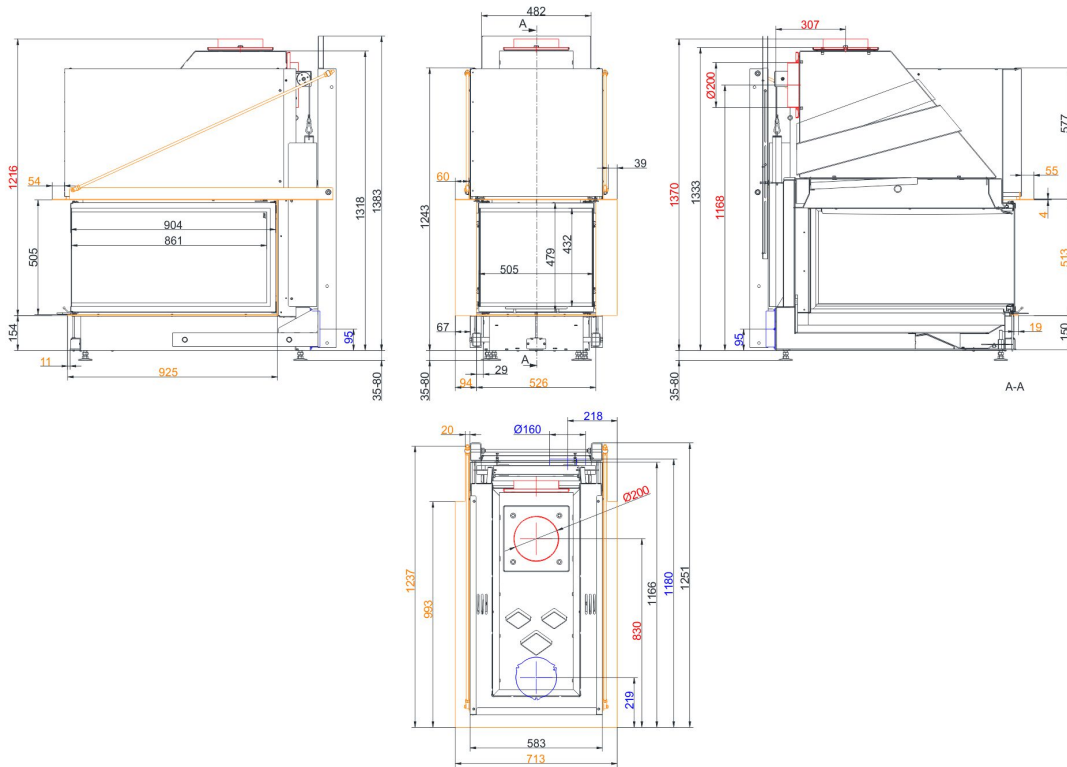
# Maßblätter - Panorama-Kamin 51/88/50/88 mit Tragkonsole



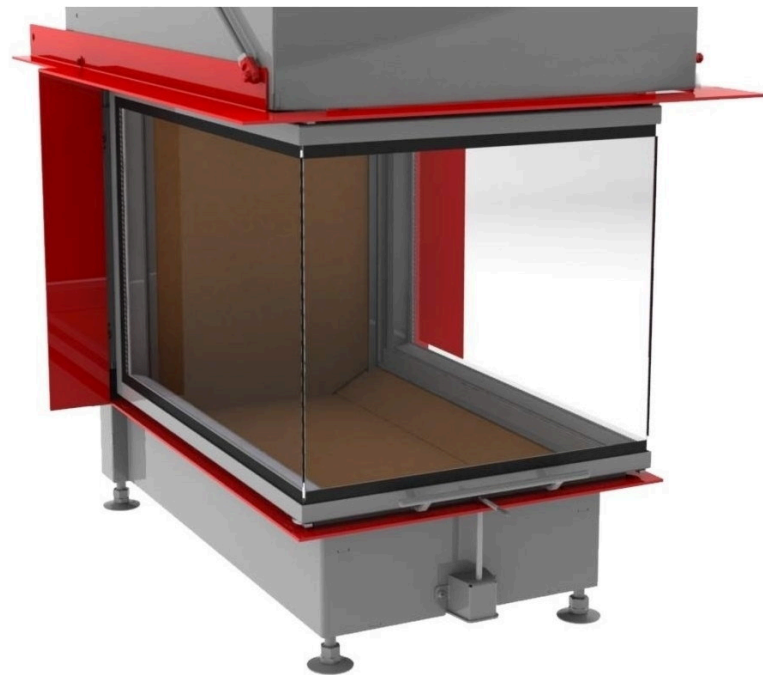
... mit Feuertischplatte



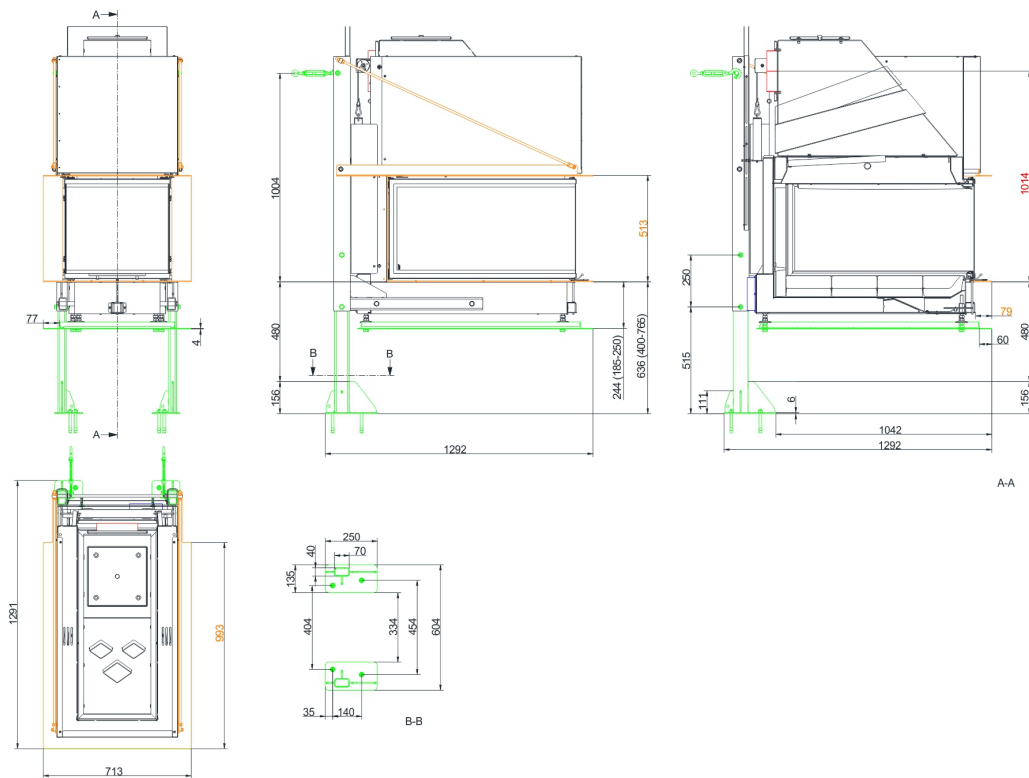
# Maßblätter - Panorama-Kamin 51/88/50/88 mit Tragkonsole



... mit Feuertischbaukante



# Maßblätter - Panorama-Kamin 51/88/50/88 mit Tragkonsole



... Feuertisch schwebend

Für Zeichnungsdaten zur CAD-Planung empfehlen wir PaletteCAD. Laufend aktualisierte Maßzeichnungen unter [www.brunner.de](http://www.brunner.de)  
 Rahmen/Abgasstutzen/Verbrennungsluftstutzen/Frontvarianten/Traglager farblich markiert.

# Planung und Einbau - Panorama-Kamin 51/88/50/88 mit Tragkonsole

Geprüft nach	EN 13229 W	
Werte bei Betriebsweise	Nennleistung <sup>1)</sup>	
Geeignet für alle Bauweisen nach Fachregel	OK	
<b>Daten für Funktionsnachweis</b>		
Nennwärmeleistung	kW	14,5
Brennstoffumsatz	kg/h	4,1
Feuerungsleistung	kW	17
Abgasmassenstrom	g/s	12
Abgastemperatur nach		
metallischem Warmluftaufsatz	°C	220
notwendiger Förderdruck	Pa	12
Verbrennungsluftbedarf	m <sup>3</sup> /h	45
Verbrennungsluftanschluß Ø	mm	160
<b>Wärmeverteilung</b>		
Heizeinsatz / Nachheizfläche	%	50 / -
Sichtscheibe ( Einfach- / Doppelscheibe)	%	50 / -
<b>Luftquerschnitte <sup>2)</sup></b>		
Zuluft	cm <sup>2</sup>	1000
Umluft	cm <sup>2</sup>	1000
<b>min. Oberfläche bei geschlossener Ofenbauweise</b>		
wärmeabgebende Oberfläche	m <sup>2</sup>	4
<b>min. Abstände Feuerstätte</b>		
zu Verkleidung, Dämmschicht	cm	0
zum Aufstellboden	cm	3
<b>Wärmedämmung mit Luftgitter <sup>3)</sup></b>		
Anbauwand	cm	5
Boden	cm	0
Decke	cm	18
Vormauerung bei zu schützender Wand	cm	10
<b>Gewicht</b>		
Gewicht Heizeinsatz / Brennkammer	kg	270 / 45 / -
<b>Anforderung/Grenzwerte</b>		
Deutschland / Österreich / Schweiz / Norwegen	1.BImSchV (Stufe 2) / 15a BVG (2015) / LRV / NS 3059	

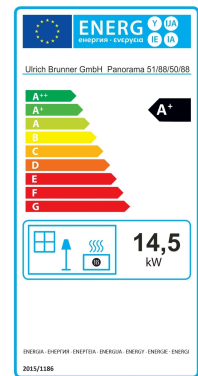
1) Angaben zu „Nennleistung“ ermittelt mit metallischer Nachheizfläche.

2) für Kamin-/Heizeinsätze / Heizgasrohr / metallische Nachheizfläche

3) Ersatzdämmstoff Promasil 950KS, Werte ermittelt mit obigen Luftquerschnitten und integrierten Hitzeschutzblechen vor Warmlufthaube mit Abgasrohr, Ofenhülle wärmeabgebend ausgeführt.  
Bei geschlossener Kaminhülle Dämmung zur Anbauwand 12 cm.

**Produktdatenblatt nach (EU) 2015/1186:**

Name oder Warenzeichen des Lieferanten:	Ulrich Brunner GmbH
Modellkennung:	Panorama-Kamin 51/88/50/88
Energieeffizienzklasse:	A+
Direkte Wärmeleistung:	14,5 kW
Indirekte Wärmeleistung:	N.A. kW
Energieeffizienzindex:	109
Brennstoff-Energieeffizienz (bei Nennwärmeleistung):	82,0 %
Brennstoff-Energieeffizienz (bei Mindestlast):	N.A. %
Besondere Vorkehrungen:	Siehe mitgelieferte Produktdokumentation!



Ulrich Brunner GmbH  
Zellhuber Ring 17-18  
D-84307 Eggenfelden  
Tel.: +49 (0) 8721/771-0  
Email: info@brunner.de

Aktuelle Anleitungen unter: [www.brunner.de](http://www.brunner.de)  
Technische und Sortiments-Änderungen sowie Irrtum und Druckfehler vorbehalten.  
Nachdruck und Vervielfältigung, auch auszugsweise, nur mit ausdrücklicher Genehmigung des Herausgebers.

**Art.Nr.: 202682**