

Aufbauanleitung

Panorama- Kamin 51/50/50/50 mit Tragkonsole

©2023

BRUNNER[®]

INHALT

1	Grundsätzliches	3
2	Gerätebeschreibung	4
3	Lieferumfang	4
4	Bauteile	4
	4.1 Übersicht der Bauteile.....	5
	4.2 Feuerungstür.....	6
	4.3 Feuerraumauskleidung.....	7
	4.4 Blende oben.....	7
	4.5 Korpus.....	8
	4.6 Hitzeschutzbleche.....	9
	4.7 Tragkonsole.....	9
	4.8 Blende Feuertisch.....	10
	4.9 KAT-Modul (optional).....	10
5	Aufbau	11
	5.1 Transportsicherung entfernen.....	11
	5.2 Heizkamin ausrichten.....	12
	5.3 Auflager für Anbaurahmen.....	13
	5.4 Einbau der Feuerraumauskleidung.....	13
	5.5 Heizgasumlenkung einsetzen.....	15
	5.6 Einstellen des Hitzeschutzblechs.....	16
	5.7 Rauchgasabgang umbauen.....	18
6	Ersatzteilliste Panorama-Kamin 51/50/50/50	19
7	Maßblätter und technische Daten	

1 GRUNDSÄTZLICHES



Beachten Sie alle mit den Produkten ausgelieferten Anleitungen. Für Schäden, die durch Nichtbeachtung dieser Anleitung entstehen, entfallen alle Haftungs- und Gewährleistungsansprüche! Unsachgemäß ausgeführte Arbeiten können zu Verletzungen und Sachschäden führen! Der Einbau darf nur durch einen eingetragenen Fachhandwerker erfolgen!

Ein Kesselgerät müssen Sie nach der hydraulischen Anbindung ans Heizungssystem abdrücken. Sie dürfen das Gerät erst nach dieser Druckprüfung ummauern. Kosten, die durch die notwendige Demontage der Ummauerung zur Nacharbeit am Kesselgerät oder durch Kesselaustausch entstehen, werden von der Ulrich Brunner GmbH nicht übernommen.

Die Grundfläche des Aufstellraumes muss so gestaltet und so groß sein, dass die Feuerstätten ordnungsgemäß betrieben werden können.

Beachten Sie, dass in anderen Verpackungseinheiten weitere Aufbau-, Montage- und Installationsanleitungen übergeben wurden!

Die Auslegung der Nachheizflächen muss nach den Fachregeln des Handwerks erfolgen.

Beim Einbau der Feuerstätte müssen die vom Hersteller vorgegebenen Maße und die Mindestöffnungen in der Verkleidung eingehalten werden.

Feuerstätten, die die Anforderungen der DIN EN 13240 oder DIN EN 13229 erfüllen und die bestimmungsgemäß nur mit geschlossener Feuerraumtür betrieben werden können oder eine selbstschließende Feuerraumtür haben sind für die Mehrfachbelegung geeignet.

Beachten Sie notwendige nationale und Europäische Normen und örtliche Vorschriften für die Installation der Feuerstätte. Nationale und örtliche Bestimmungen müssen erfüllt werden!

Beachten Sie die jeweils gültige Landesbauordnung (LBO) und die gesetzlichen Bestimmungen.

Beachten Sie die Feuerungsverordnungen der Länder.

Wenn Sie nach dieser Anleitung vorgehen und die Arbeiten fachgerecht durchführen, ist ein sicherer, energiesparender und umweltschonender Betrieb der Ofenanlage gewährleistet. Dargestellte Abbildungen erheben keinen Anspruch auf Vollständigkeit.

Technische und Sortiments-Änderungen vorbehalten.

Transportschäden umgehend dem Lieferanten melden.

Bewahren Sie die Anleitungen auf.

Beachten Sie auch die Online zur Verfügung gestellte Produktdokumentation, die Sie unter:



[Allgemeine Hinweise für den Aufbau der Brunnerprodukte für den handwerklichen Ofenbau.](https://www.brunner.de/produktdownloads/kacheloefen-kamine/allgemeine-hinweise-fuer-den-aufbau_de.pdf)

(https://www.brunner.de/produktdownloads/kacheloefen-kamine/allgemeine-hinweise-fuer-den-aufbau_de.pdf) laden können.



2 GERÄTEBESCHREIBUNG

Die Kamine der Ulrich Brunner GmbH sind als selbstschließende Geräte nach EN 13229 gefertigt und geprüft.

Die Verbrennungsluft wird durch einen Stutzen zugeführt. Die Verbrennungslufteinstellung erfolgt durch den Betreiber über ein Verbrennungsluft-Stellelement. Die Geräte der Kamin-Serie sind geeignet für den Betrieb in geschlossenen Anlagen (Hypokauste). Die Ausführung der Hypokauste muss den Wärmetransport und die gleichmäßige Wärmeverteilung innerhalb der Verkleidung sicherstellen, so dass es an keiner Stelle zu Überhitzung in der Heizkammer kommt. Die Größe der wärmeabgebenden Verkleidungsflächen muss auf den Wärmeerzeuger abgestimmt sein. Die in den technischen Daten angegebenen notwendigen Dämmstoffdicken zum Schutz der an die Feuerstätte angrenzenden Gebäudeflächen sind ermittelt bei Betrieb mit offenen Luftgittern im Dauerbetrieb (Sicherheitstest nach EN 13229 - U-Wert der Prüfwand 0,7w/m²K), Sie müssen diese gegebenenfalls durch geeignete Maßnahmen (z.B. Hinterlüftung) ergänzen.

Bei Einbau von elektrischen oder elektronischen Bauteilen (Steuerungen, Fühler, Kabel, etc.) oder wasserführenden Bauteilen sind unbedingt die maximal zulässigen Umgebungstemperaturen dieser Bauteile zu beachten.

Beachten Sie beim Aufbau einer geschlossenen Anlage mit Kaminen mit hochschiebbarer Scheibe, dass die Rollen der Seilführung eine maximale Temperaturbeständigkeit von 150°C besitzen.

Haube	Tür	Nachheizfläche	Bezeichnung	zul. Betriebsart	Schornstein	Anheizklappe	Drosselklappe
Stahlhaube	selbstschließend	-	EN 13229 W	Nennlast	mehrfachbelegt	-	Ja

3 LIEFERUMFANG

Der Kamin wird vormontiert auf einer Einwegpalette geliefert. Die Steine der Schamottebrennkammer liegen in einem Karton verpackt auf der Palette. Die Einzelteile der Heizgasumlenkung liegen in der Brennkammer des Kamins.

Notwendige Bedienelemente zum Öffnen und Reinigen der Feuerungstür liegen im Gerät.

Auf der Schutzverpackung außen befindet sich ein Aufkleber, aus dem der genaue Typ des Kamins ersichtlich ist. Überprüfen Sie die Lieferung! Transportschäden oder fehlende Teile umgehend dem Lieferanten melden!

4 BAUTEILE

Die in den folgenden Bauteilübersichten gezeigten Baugruppen und Teile dienen dazu den Aufbau des Gerätes darzustellen. Die angeführten Teile sind nicht in jedem Fall einzeln verfügbar bzw. kurzfristig lieferbar! Bei Bedarf sprechen Sie bitte vor einer Bestellung mit dem Vertrieb und/oder dem Service.

Im Kapitel ‚Ersatzteilliste ...‘ sind die verfügbaren Ersatzteile mit den zugehörigen Teilenummern für eine Bestellung aufgeführt.

4.1 ÜBERSICHT DER BAUTEILE

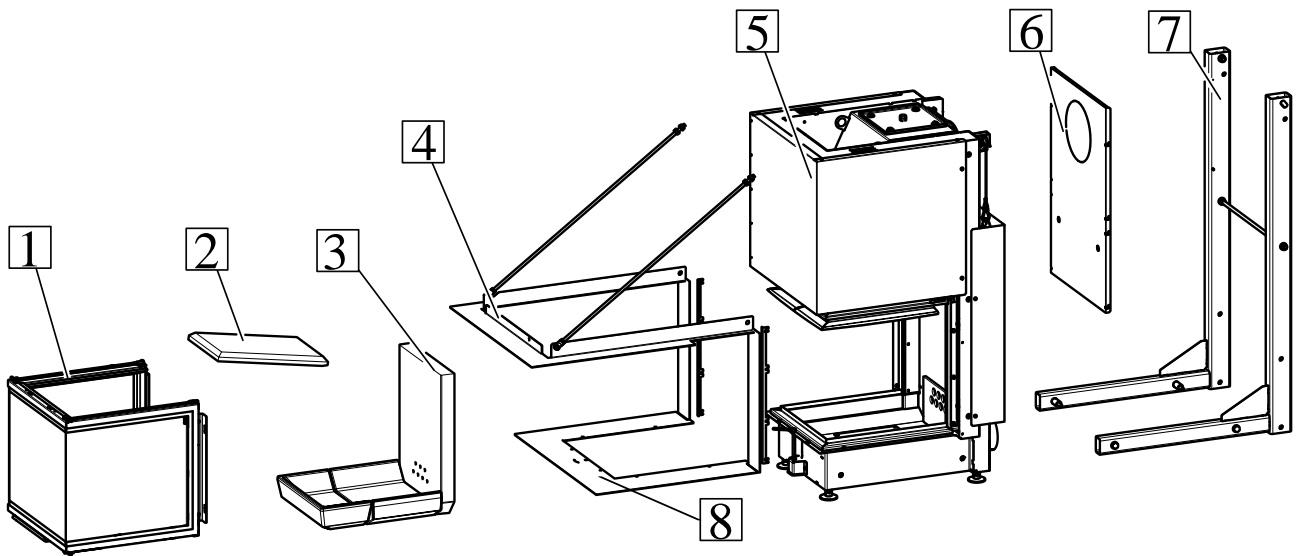


Abb. 1: Übersicht der Baugruppen

Pos.	Bezeichnung	Teilenr.	Pos.	Bezeichnung	Teilenr.
1	Tür	I072004-01	2	Umlenkung	I072015
3	Feuerraumauskleidung	I072006	4	Blende oben	I072014-01
5	Korpus		6	Hitzeschutzblech	I072074 / I072075
7	Tragkonsole	I072061	8	Blende Feuertisch	I072013-01

Optionale Baugruppe:

Pos.	Bezeichnung	Teilenr.
9	KAT - Modul	I072078

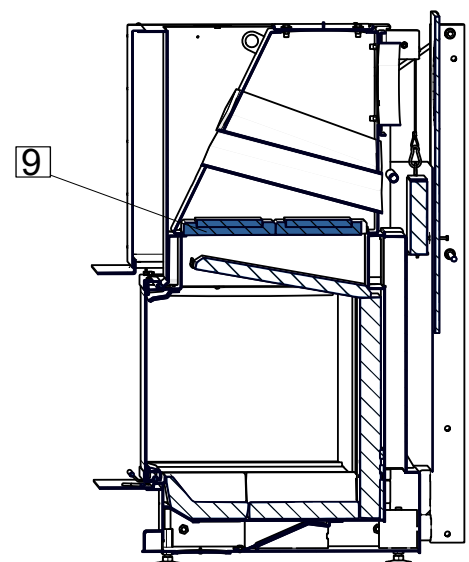


Abb. 2: KAT - Modul (optional)

4.2 FEUERUNGSTÜR

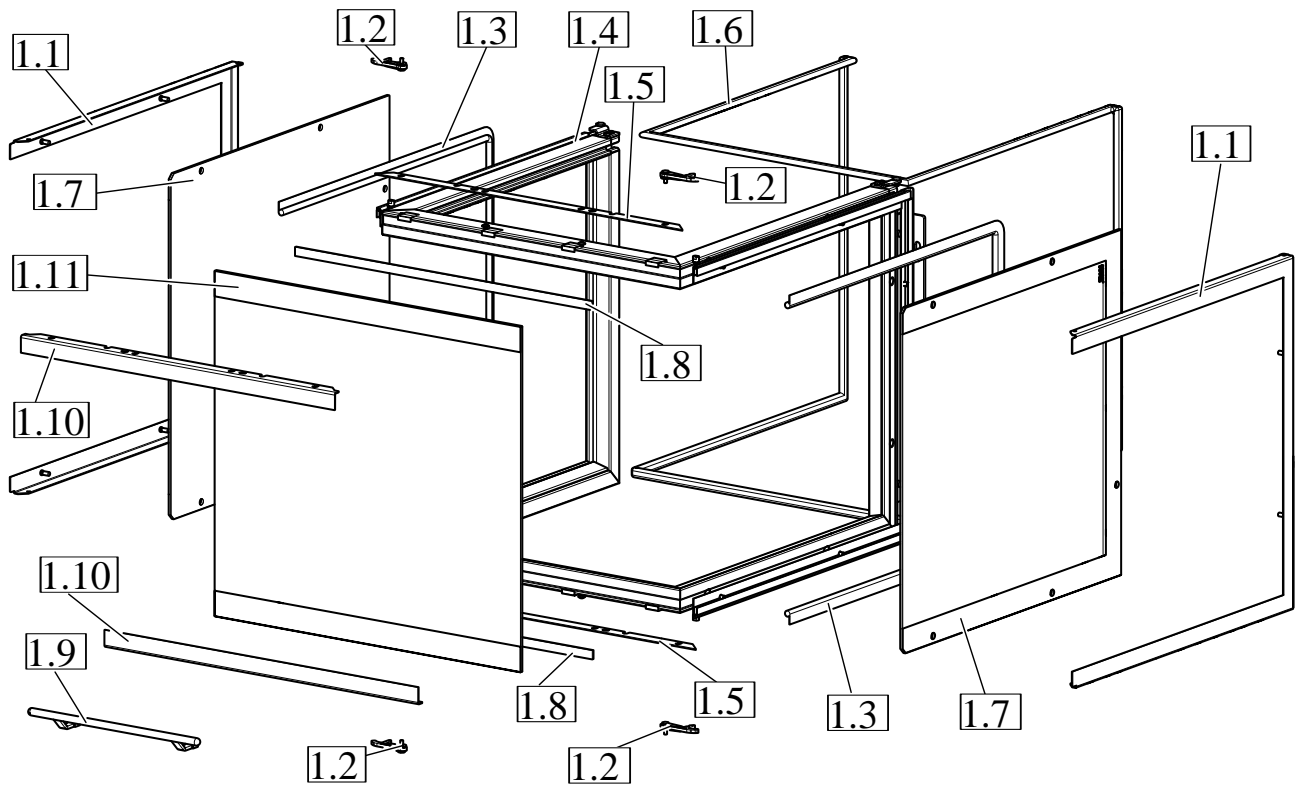


Abb. 3: Feuerungstür

Pos.	Bezeichnung	Teilenr.	Stk	Pos.	Bezeichnung	Teilenr.	Stk.
1.1	Scheibenrahmen	I072017-01	2	1.2	Federverschluß	I007341	4
1.3	Dichtung Scheibenrahmen	I072040	2	1.4	Türrahmen	I072005	1
1.5	Ausgleichsblech	I047039	2	1.6	Dichtung Tür zu Front	I072043	1
1.7	Scheibe li-re	I072019-01	2	1.8	Dichtung Scheibe vorne innen	I047060	2
1.9	Türgriff	I007258	1	1.10	Haltewinkel Scheibe mitte	I047033-01	2
1.11	Scheibe mitte	I047032-1	1				

4.3 FEUERRAUMAUSKLEIDUNG

Pos.	Bezeichnung	Teilenr.	Stk.
3.1	Rückwandstein	I048179	1
3.2	Bodenstein hinten	I072057	1
3.3	Bodenstein vorne	I048186	1

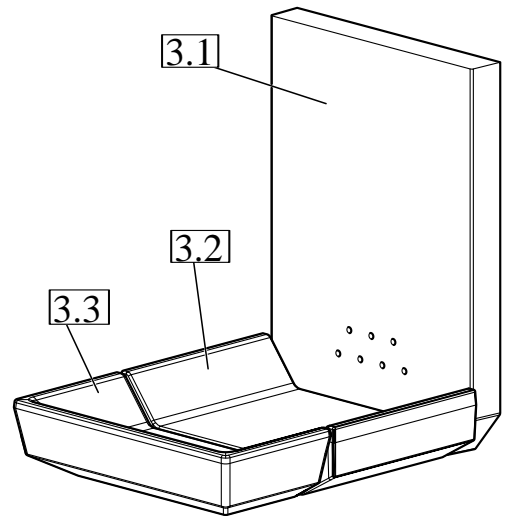


Abb. 4: Feuerraumauskleidung

4.4 BLENDE OBEN

Pos.	Bezeichnung	Teilenr.	Stk.
4.1	Gewindestange M10	I072.068	2
4.2	Blende oben	I072049-01	1

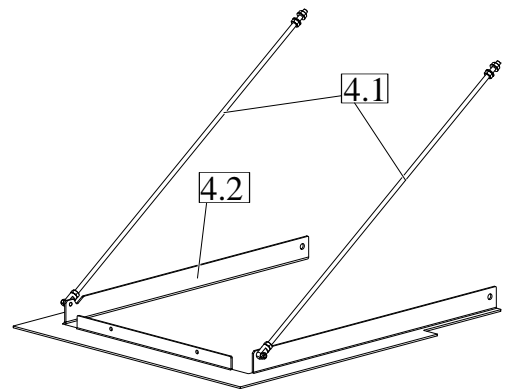


Abb. 5: Blende oben

4.5 KORPUS

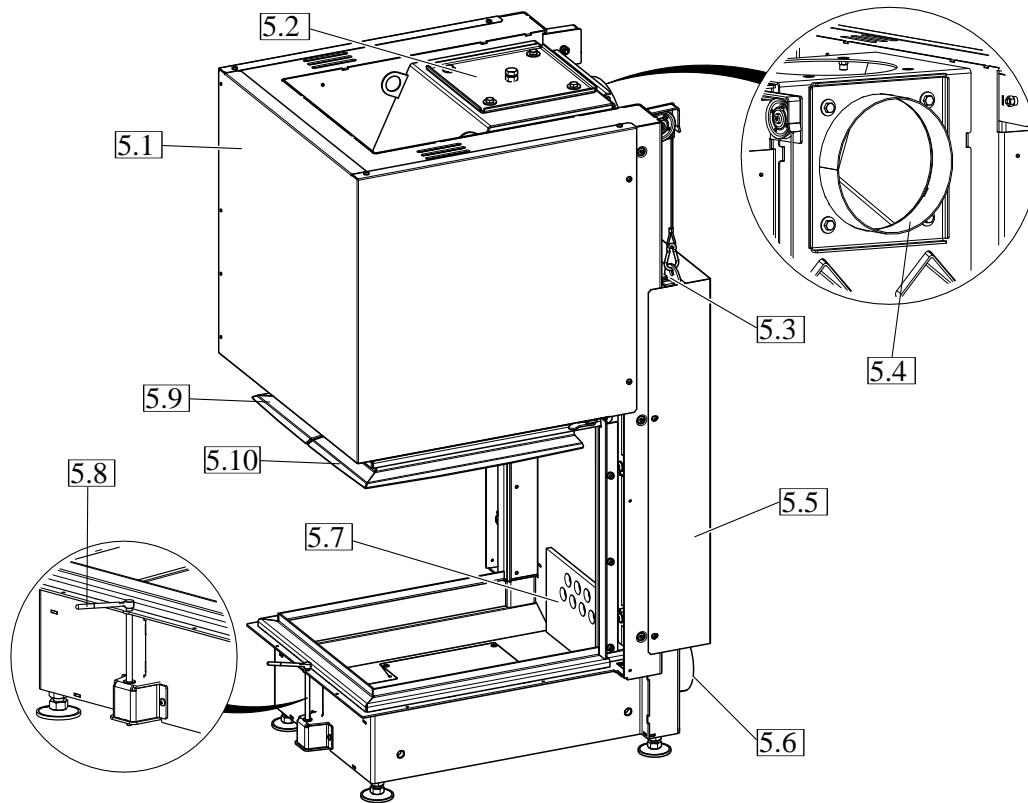
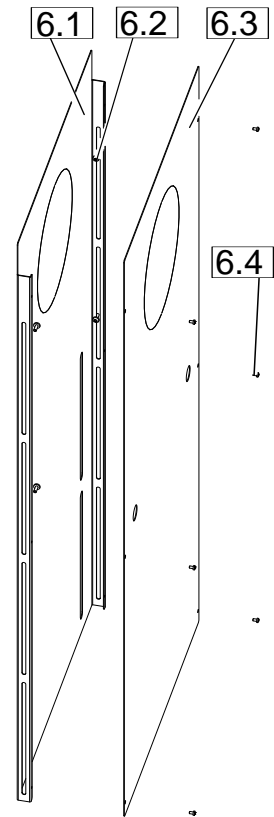


Abb. 6: Korpus

Pos.	Bezeichnung	Teilenr.	Stk.	Pos.	Bezeichnung	Teilenr.	Stk.
5.1	Haube Blehschacht	I072045	1	5.2	Rauchgasdeckel komplett	W039284	1
5.3	Gegengewicht	I072072	1	5.4	Wechselstutzen D=200	I058039	1
5.5	Seilschacht	I047083	1	5.6	Luftanschlußstutzen	I002053	1
5.7	Fasermatte Luftdüse	I048107	1	5.8	Luftsteller Panorama	I007237	1
5.9	Luftleitblech links	I072007	1	5.10	Luftverteiler rechts	I072008	1

4.6 HITZESCHUTZBLECHE

Pos.	Bezeichnung	Teilenr.	Stk.
6.1	Hitzeschutzblech Rückwand RW	I072075	1
6.2	Linsenkopfschraube Torx M5x12		4
6.3	Hitzeschutzblech Rückwand RW 2	I072074	1
6.4	Blechschrabe Torx D3.5x6.5		6



4.7 TRAGKONSOLE

Pos.	Bezeichnung	Teilenr.	Stk.
7.1	Sechskantschraube M12x100 mit Scheibe		4
7.2	Distanzrohr	I048199	4
7.3	Tragkonsole links	I072062	1
7.4	Tragkonsole rechts	I072064	1
7.5	Spanneinheit Konsole	I048198	1
7.6	Augenschraube M12x80 mit Scheibe und Mutter		2

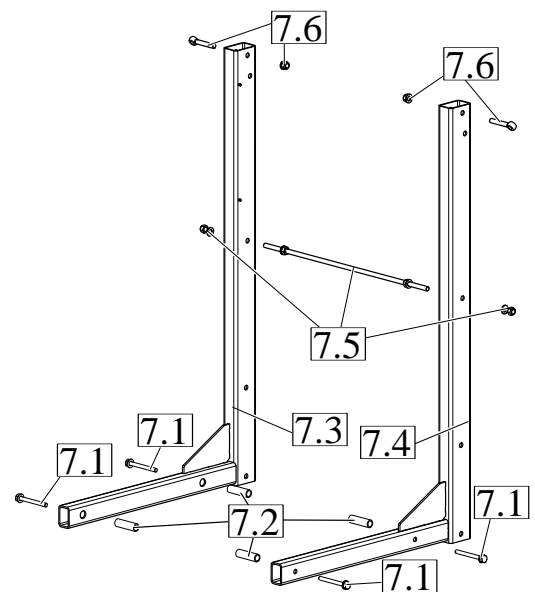


Abb. 7: Konsole

4.8 BLENDE FEUERTISCH

Pos	Bezeichnung	Teilenr.	Stk.
8.1	Feuertisch	I072048-01	1
8.2	Blende li-re	I047073-1	2

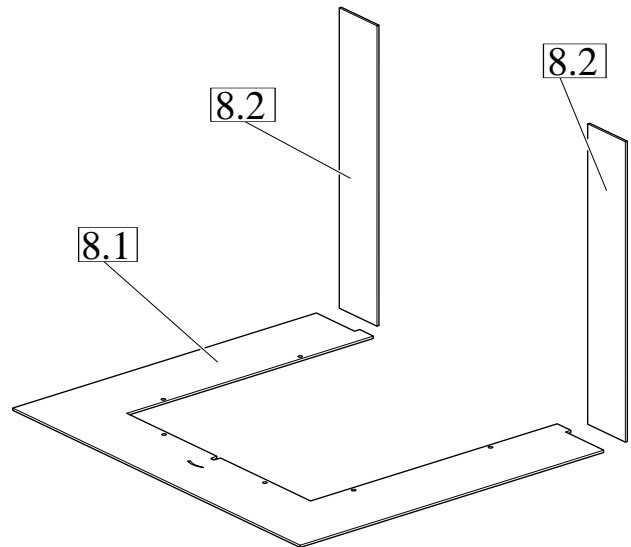


Abb. 8: Blende Feuertisch

4.9 KAT-MODUL (OPTIONAL)

Pos	Bezeichnung	Teilenr.	Stk.
9.1	Katalysatorelement	901286	4
9.2	Aufnahme KAT Erweiterung	I072082	1
9.3	Aufnahme KAT Startmodul	I072080	1

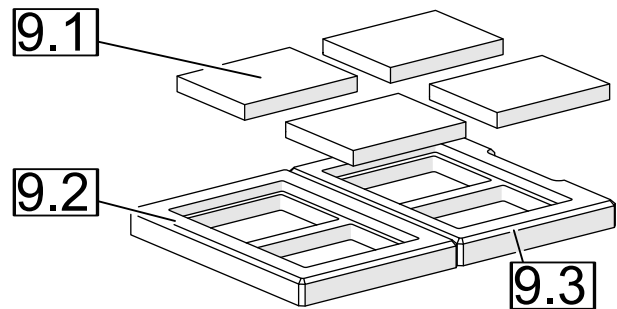


Abb. 9: KAT - Modul

5 AUFBAU

5.1 TRANSPORTSICHERUNG ENTFERNEN

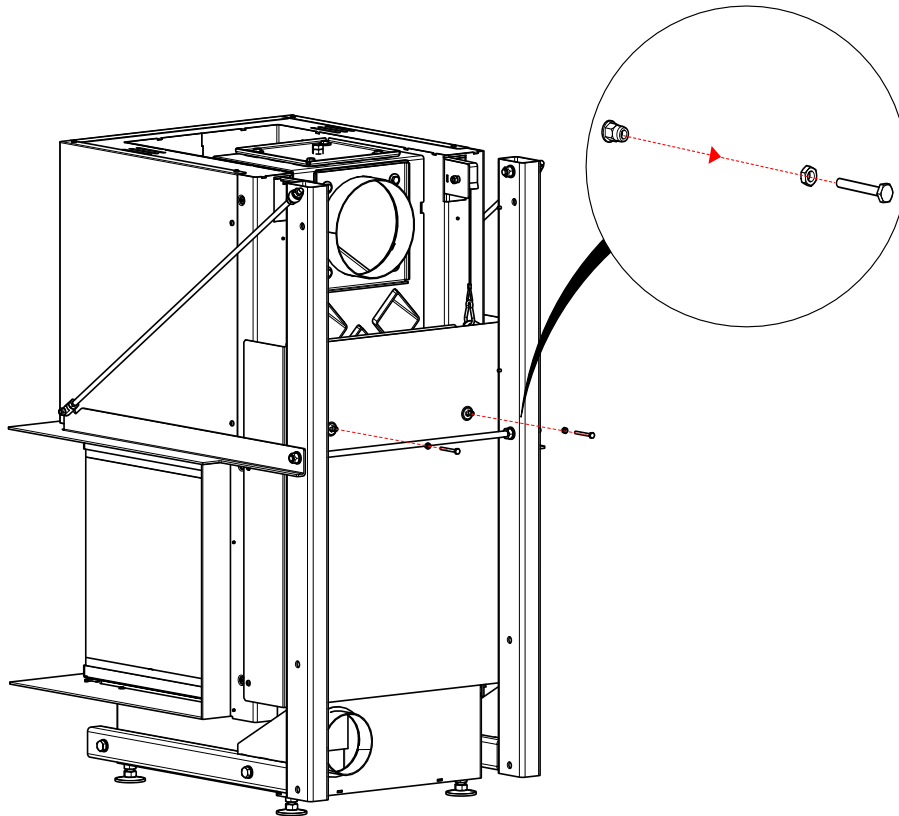
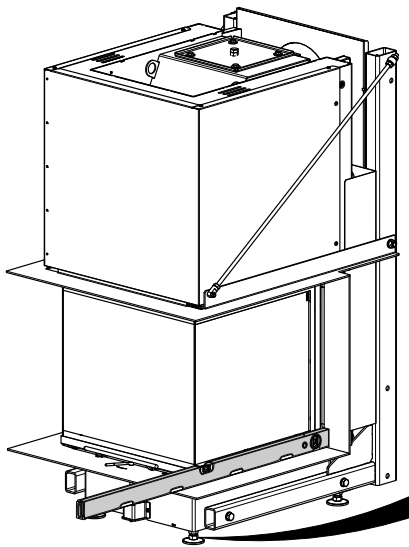
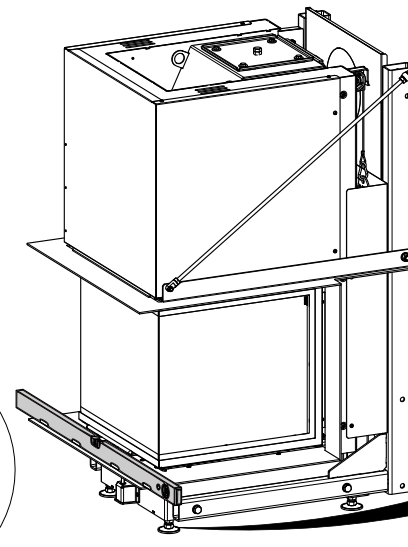


Abb. 10: Transportsicherung entfernen

5.2 HEIZKAMIN AUSRICHTEN



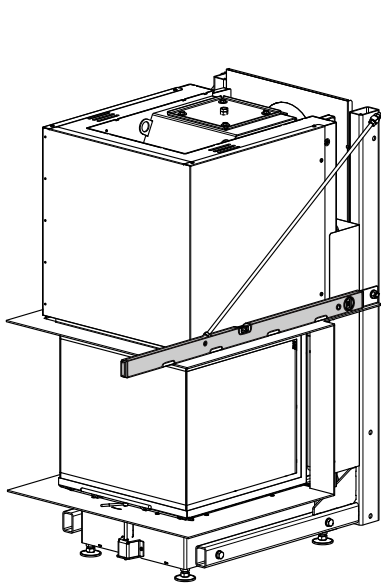
4x



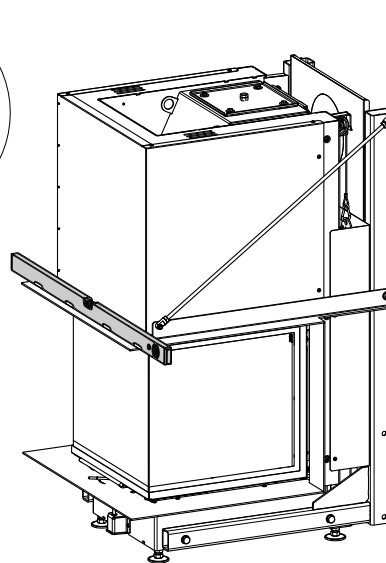
4x

Abb. 11: Ausrichten Schritt 1

Abb. 12: Ausrichten Schritt 2



2x



2x

Abb. 13: Ausrichten Schritt 3

Abb. 14: Ausrichten Schritt 4

5.3 AUFLAGER FÜR ANBAURAHMEN

Die am Kamineinsatz befestigte und thermisch entkoppelte Tragkonsole macht es in der Ausführung einfach. Das statische Auflager für den Anbaurahmen ist damit fest integriert.

Der Rahmen kann damit wahlweise zur Rückwand an der Tragkonsole fixiert werden (1) oder an der Decke (2) abgehängt werden.

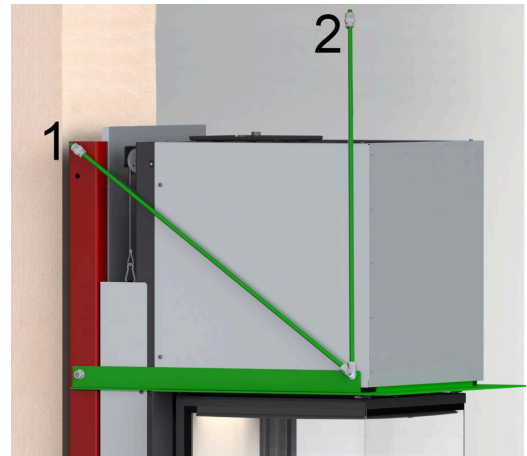


Abb. 15: schematische Darstellung

5.4 EINBAU DER FEUERRAUM AUSKLEIDUNG

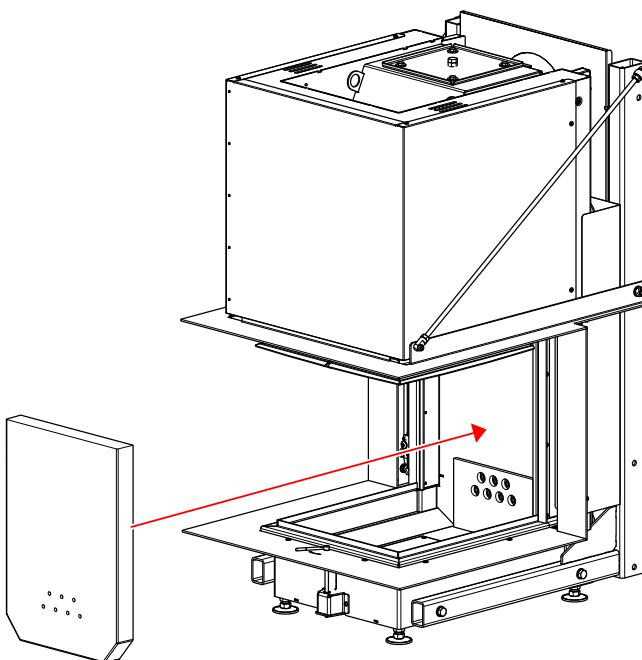


Abb. 16: Feuerraumrückwand

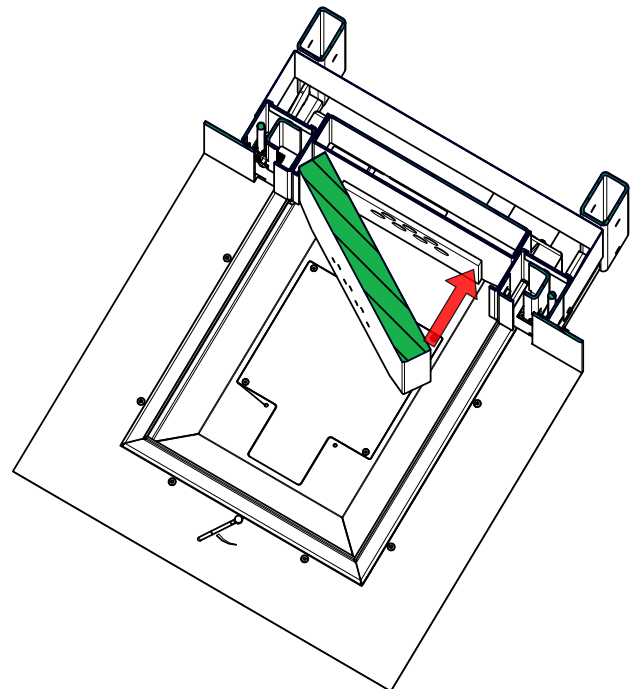


Abb. 17: Feuerraumrückwand ansetzen

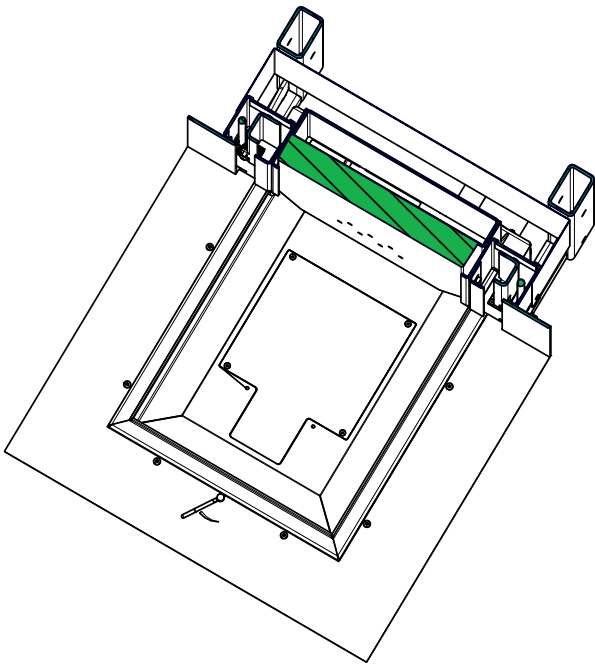


Abb. 18: Feuerraumrückwand anlegen

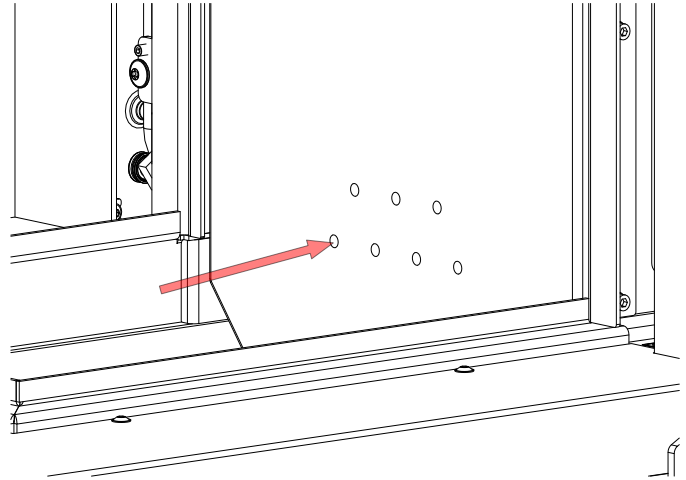


Abb. 19: Luftdüsen auf korrekte Lage prüfen

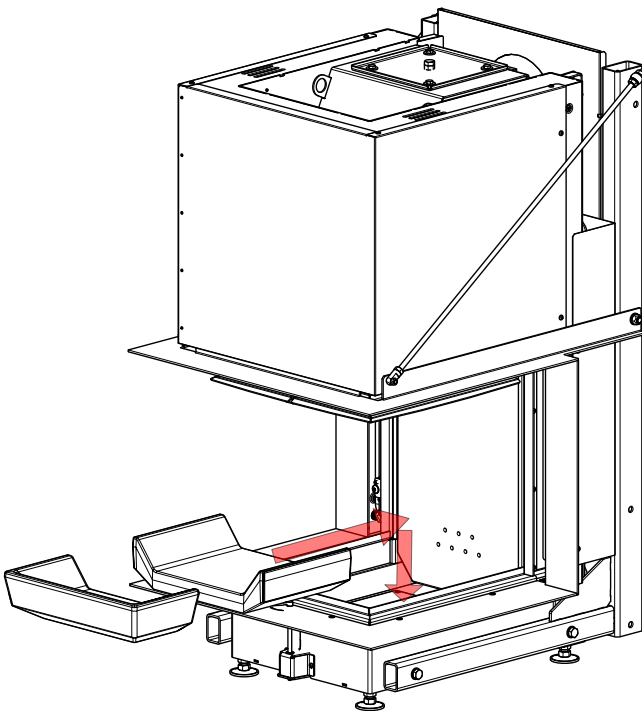


Abb. 20: Bodensteine einlegen

5.5 HEIZGASUMLENKUNG EINSETZEN

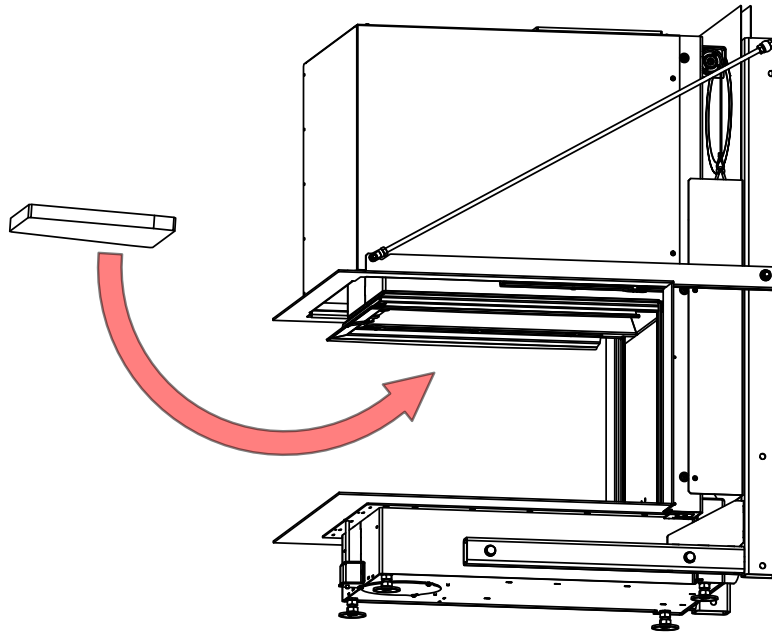


Abb. 21: Umlenkplatte ins Gerät einbringen

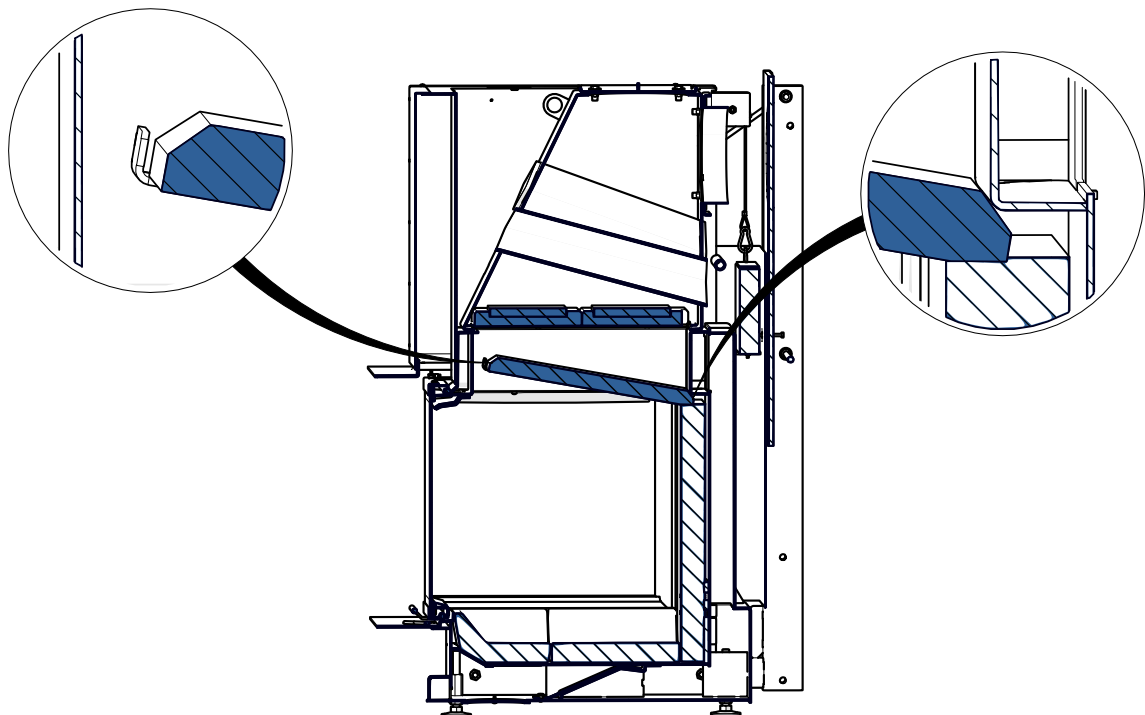


Abb. 22: Umlenkplatte positionieren

5.6 EINSTELLEN DES HITZESCHUTZBLECHS



Brandgefahr!

Ist der Rauchgasabgang hinten geplant, so müssen die vorgestanzen Kreisabschnitte aus den Hitzeschutzblechen herausgebrochen werden. Das Rauchgasrohr muss durch diese Ausschnitte geführt werden!

Standardposition des Hitzeschutzblechs

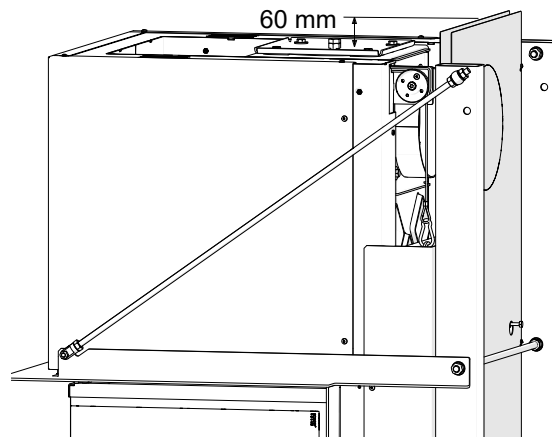


Abb. 23: Lage des Hitzeschutzblechs

1. Entfernen der 6 Befestigungsschrauben

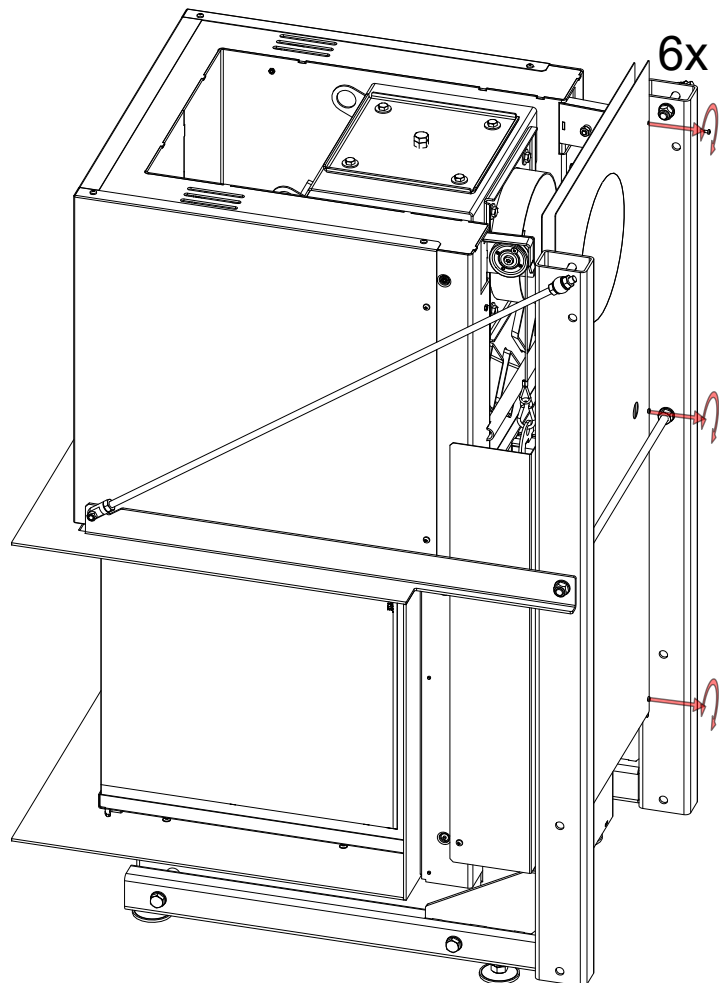


Abb. 24: Schritt 1

2. Entfernen des Hitzeschutzblechs RW 2
3. Lockern der 4 seitlichen Schrauben und Verschieben des Hitzeschutzblechs RW
4. Anziehen der 4 seitlichen Schrauben und montieren des Hitzeschutzblechs RW 2

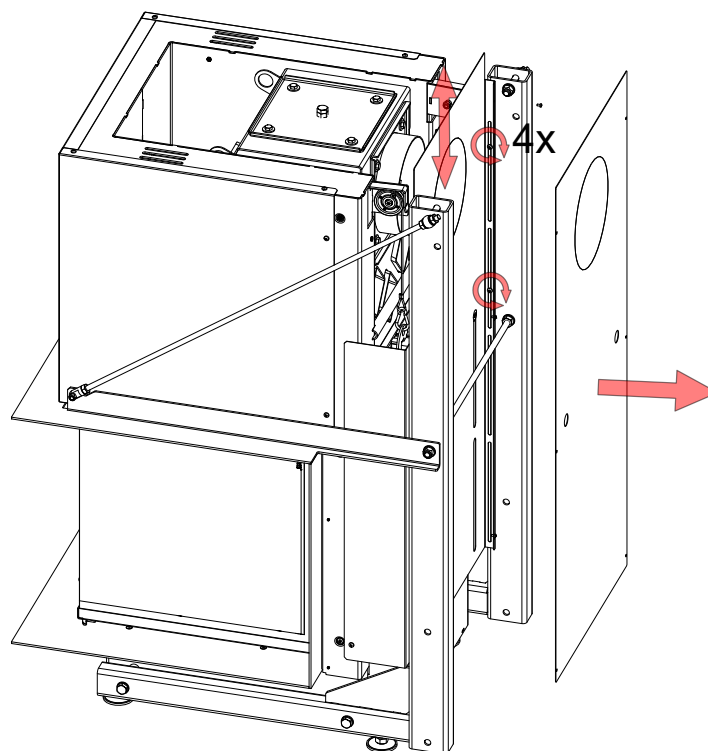
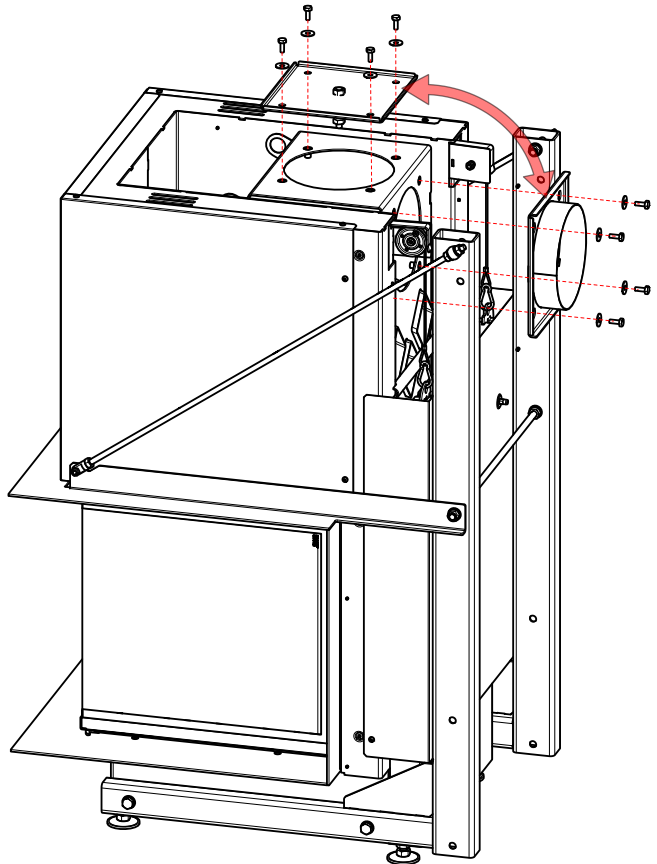


Abb. 25: Schritte 2 - 4

5.7 RAUCHGASABGANG UMBAUEN



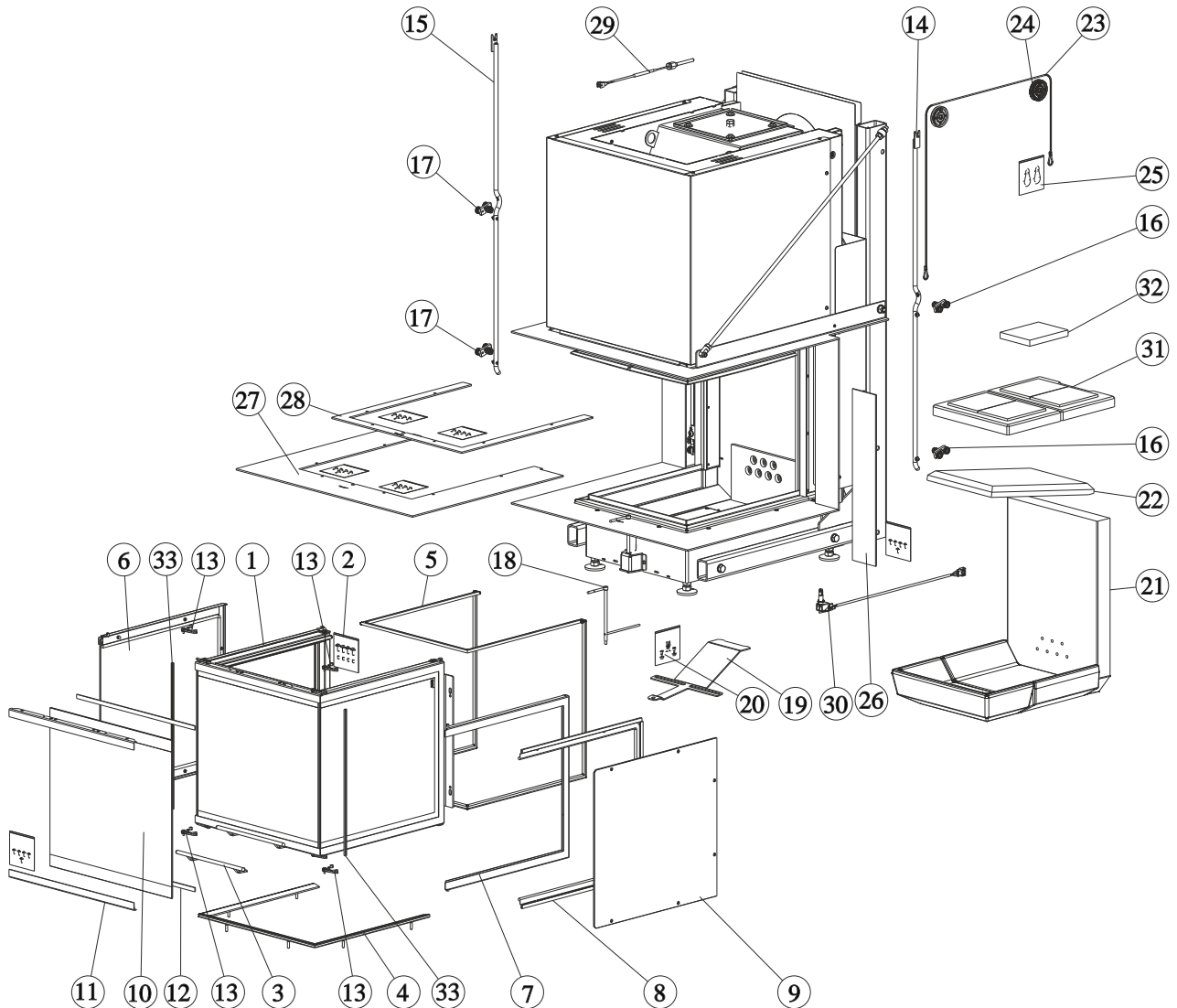
Dichtungen nicht beschädigen!
Auf korrekten Sitz der Dichtungen achten!



6 ERSATZTEILLISTE PANORAMA-KAMIN 51/50/50/50

Zeichnung: I072.900 / Index: 001

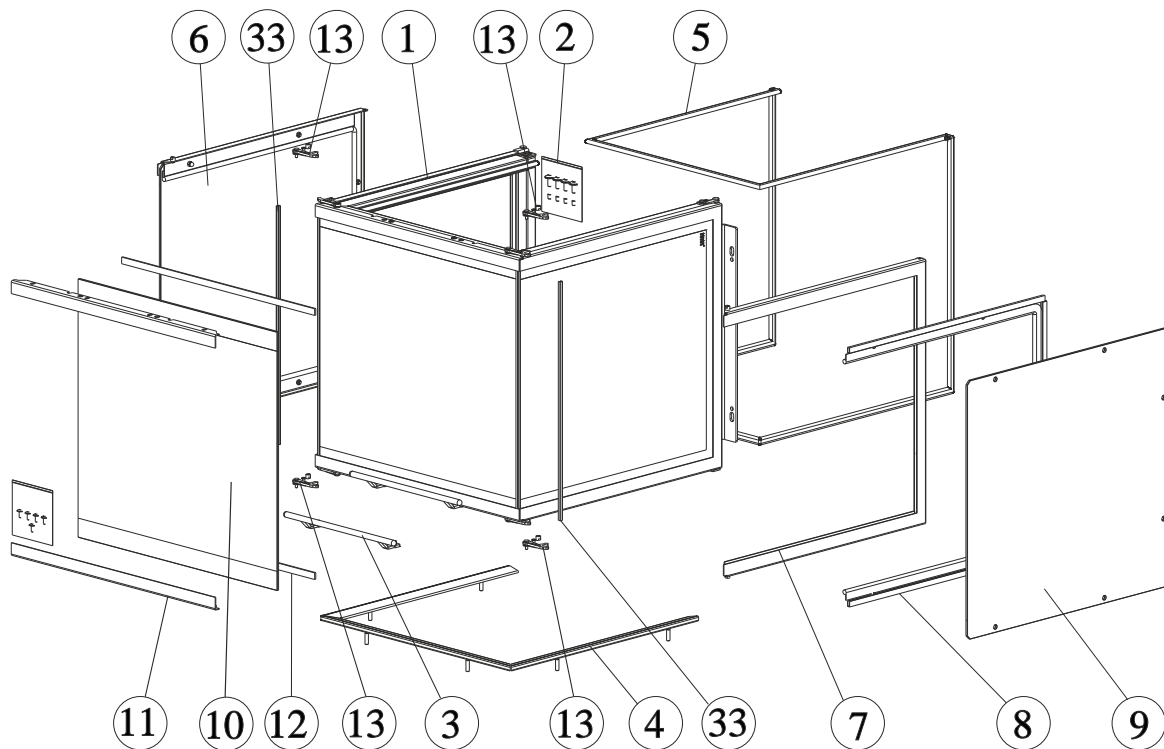
Übersicht



Pos.	Bezeichnung	Teilenr.	Stk.	Pos.	Bezeichnung	Teilenr.	Stk.
1	BG Tür	I072004-01	1	2	Beiback Befestigung Tür	N008060	1
3	Türgriff	I007258	1	4	BG Klemmleistensatz	I072902	1
5	Dichtung Tür zu Front D 18x4 707	N008800-500	1	6	BG Scheibenrahmen li-re	I072016-01	1
7	BG Scheibenrahmen li-re Stahlteile	I072906-01	1	8	BG Dichtungen Seitenscheibe	N008807-01	1
9	Scheibe li-re	I072019-01	1	10	Scheibe mitte	I047032-1	1
11	BG Haltewinkel Scheibe mitte	I047909-01	1	12	Dichtung Scheibe vorne innen 10x3x480	N008811-300	1
13	Umbausatz Türverschluss kurz	I007305	4	14	BG Führungsschiene rechts Gesamt	I010304	1
15	BG Führungsschiene links Gesamt	I010301	1	16	BG Führungsrollenhalter re	I003247	2

Pos.	Bezeichnung	Teilenr.	Stk.	Pos.	Bezeichnung	Teilenr.	Stk.
17	BG Führungsrollenhalter li	I003212	2	18	BG Luftsteller	I007237	1
19	Schiebepatte	I007243	1	20	Beipack Luftschieber Panorama	N008058	1
21	BG Feuerraumauskleidung	I072006	1	22	Umlenkplatte	I072015	1
23	Seil Gegengewicht L 1270 mm	2001331	2	24	BG Seilrolle Blech D60	I047124	4
25	Beipack Karabinerhaken Seil	N008059	1	26	BG Blende	I047904-01	1
27	BG Feuertisch	I072907-01	1	28	BG Feuertischbaukante	I072908-01	1
29	BG Thermoelement komplett m. Keramikschutzrohr d8-85 mm	10992.1	1	30	BG Türkontaktschalter	D003390	1
31	BG KAT Modul 4 fach	I072078	1	32	Katalysatorelement	901286	1
33	U-Profil Scheibendichtung	I04780	2				

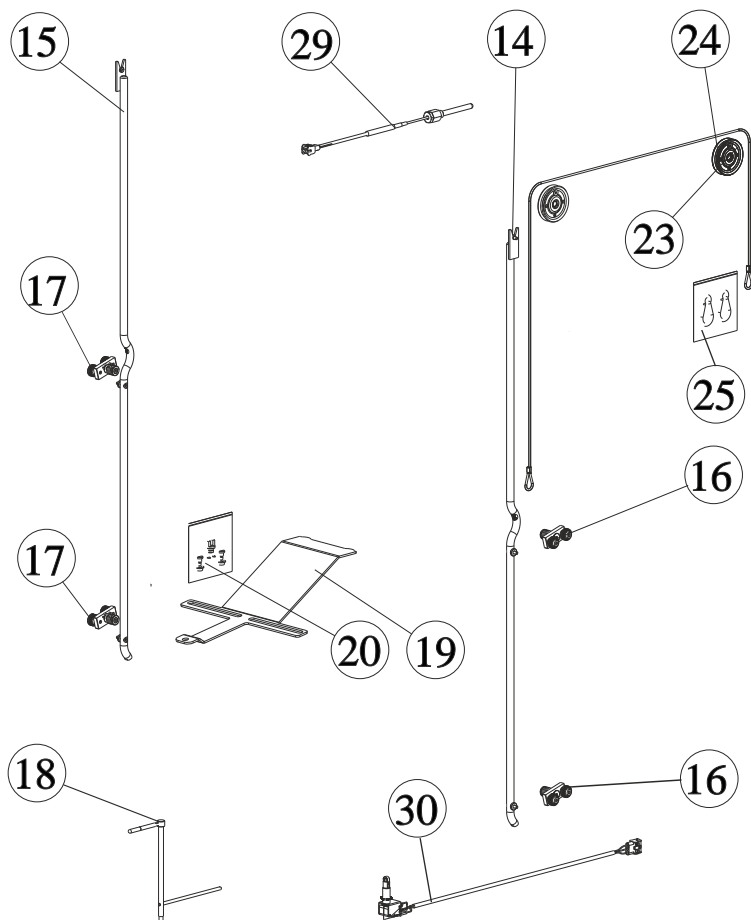
Tür



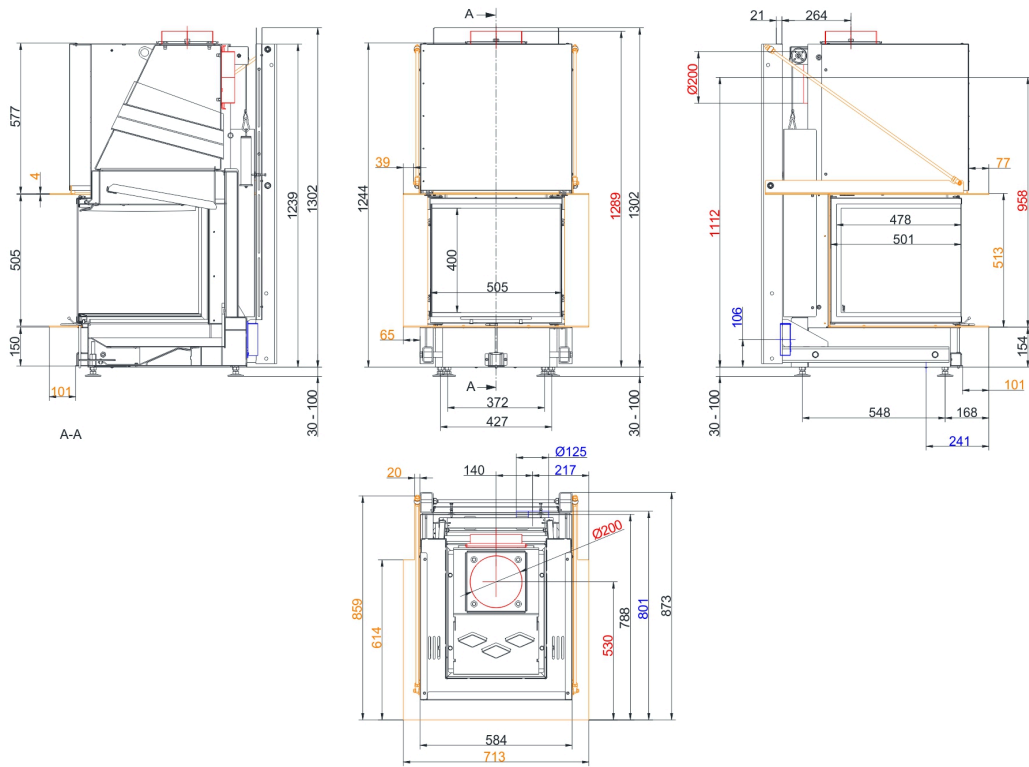
Pos.	Bezeichnung	Teilenr.	Stk.	Pos.	Bezeichnung	Teilenr.	Stk.
1	BG Tür	I072004-01	1	2	Beipack Befestigung Tür	N008060	1
3	Türgriff	I007258	1	4	BG Klemmleistsatz	I072902	1
5	Dichtung Tür zu Front D 18x4 707	N008800-500	1	6	BG Scheibenrahmen li-re	I072016-01	1
7	BG Scheibenrahmen li-re Stahlteile	I072906-01	1	8	BG Dichtungen Seitenscheibe	N008807-01	1
9	Scheibe li-re	I072019-01	1	10	Scheibe mitte	I047032-1	1
11	BG Haltewinkel Scheibe mitte	I047909-01	1	12	Dichtung Scheibe vorne innen 10x3x480	N008811-300	1
13	Umbausatz Türverschluss kurz	I007305	4	33	U-Profil Scheibendichtung	I04780	2

Mechanik und EAS

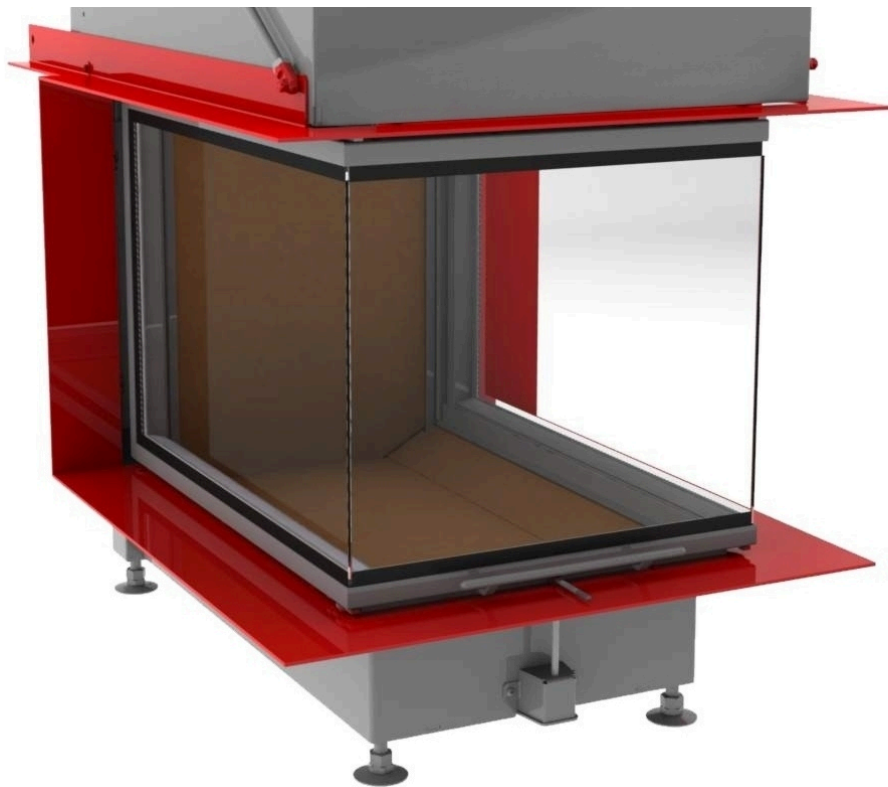
Pos.	Bezeichnung	Teilenr.	Stk.
14	BG Führungsschiene rechts Gesamt	I010304	1
15	BG Führungsschiene links Gesamt	I010301	1
16	BG Führungsrollenhalter re	I003247	2
17	BG Führungsrollenhalter li	I003212	2
18	BG Luftsteller	I007237	1
19	Schiebepatte	I007243	1
20	Beipack Luftschieber Panorama	N008058	1
23	Seil Gegengewicht L 1270 mm	2001331	2
24	BG Seilrolle Blech D60	I047124	4
25	Beipack Karabinerhaken Seil	N008059	1
29	BG Thermoelement komplett m. Keramikschutzrohr d8-85 mm	10992.1	1
30	BG Türkontaktschalter	D003390	1



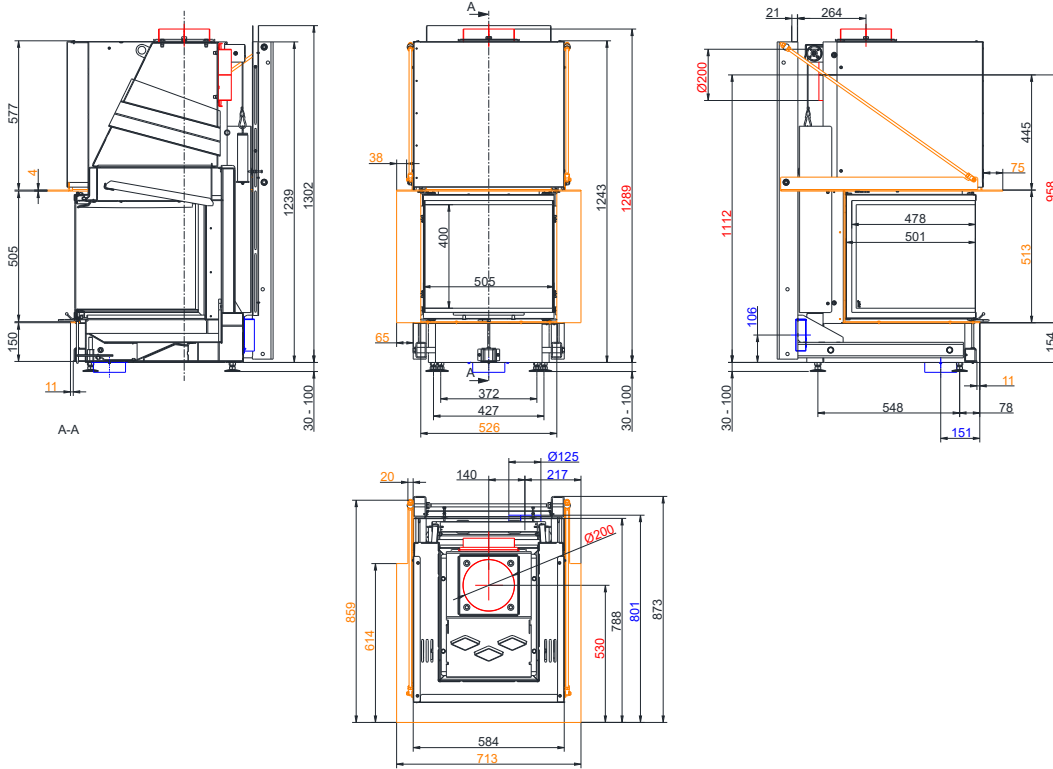
Maßblätter - Panorama-Kamin 51/50/50/50 Schiebetür



... mit Feuertischplatte



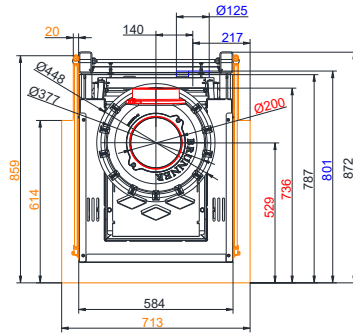
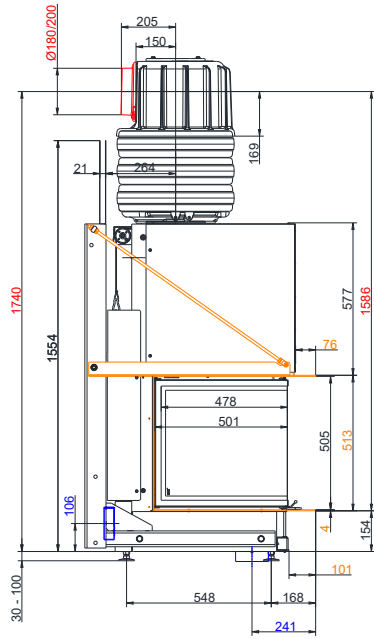
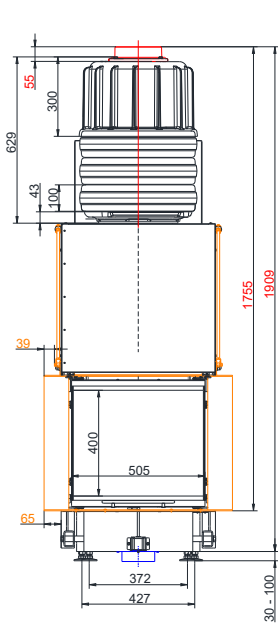
Maßblätter - Panorama-Kamin 51/50/50/50 Schiebetür



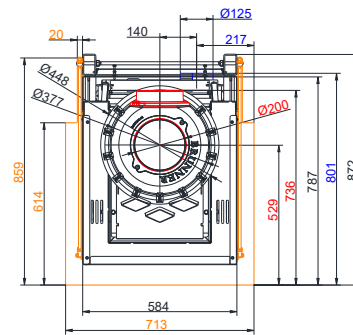
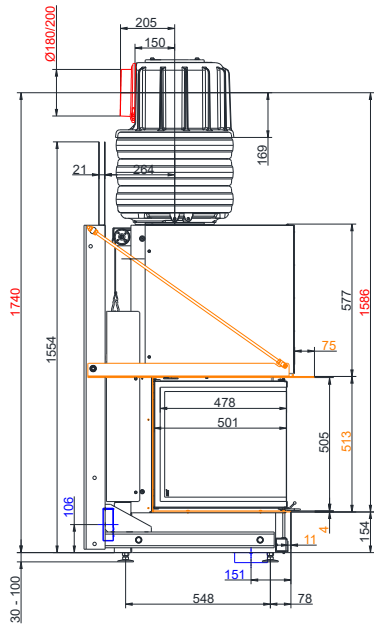
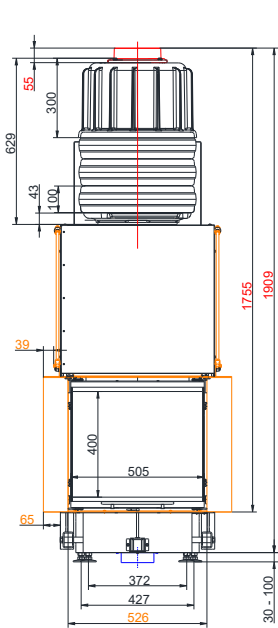
... mit Feuertischbaukante



Maßblätter - Panorama-Kamin 51/50/50/50 Schiebetür

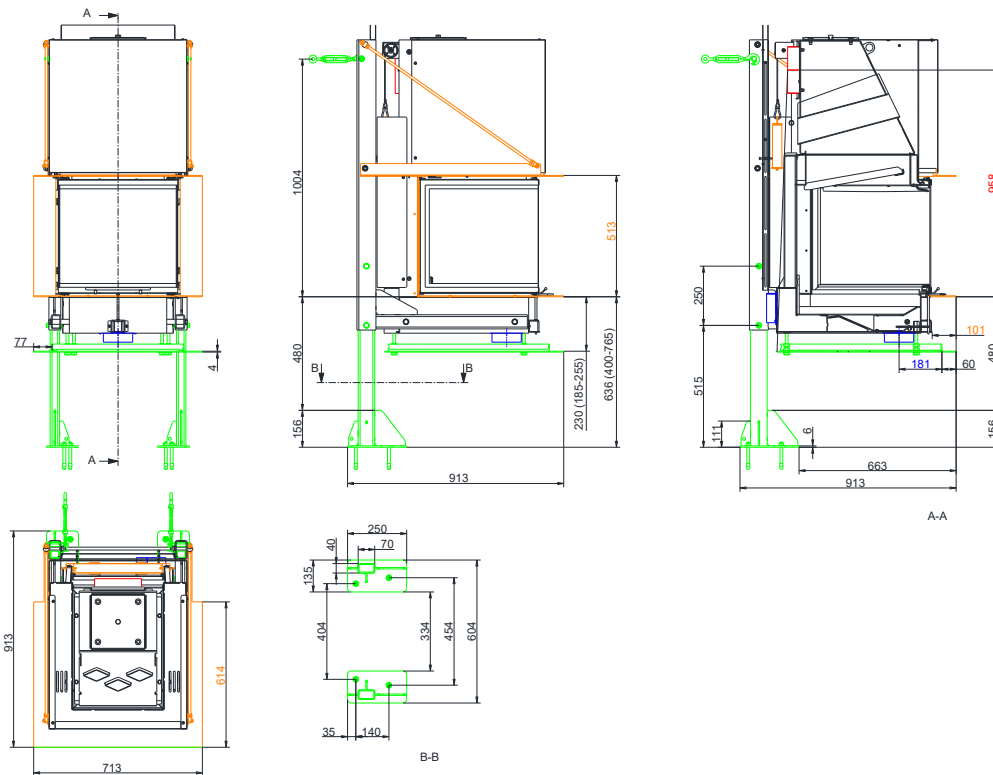


... mit Feuertischplatte und MAS



... mit Feuertischbaukante und MAS

Maßblätter - Panorama-Kamin 51/50/50/50 Schiebetür



... Feuertisch schwebend

Für Zeichnungsdaten zur CAD-Planung empfehlen wir PaletteCAD. Laufend aktualisierte Maßzeichnungen unter ww.w.brunner.de
 Rahmen/Abgasstutzen/Verbrennungsluftstutzen/Frontvarianten/Traglager farblich markiert.

Planung und Einbau - Panorama-Kamin 51/50/50/50 Schiebetür

Geprüft nach		EN 13229 W
Werte bei Betriebsweise		Nennleistung ¹⁾
Geeignet für alle Bauweisen nach Fachregel		OK
Daten für Funktionsnachweis		
Nennwärmeleistung	kW	9
Brennstoffumsatz	kg/h	2,8
Feuerungsleistung	kW	10,5
Abgasmassenstrom	g/s	9,6
Abgastemperatur nach		
metallischem Warmluftaufsatz	°C	233
notwendiger Förderdruck	Pa	12
Verbrennungsluftbedarf	m ³ /h	30
Rauchgasrohrstutzen Ø	mm	200
Verbrennungsluftanschluß Ø	mm	125
Wärmeverteilung		
Heizeinsatz / Nachheizfläche	%	55 / -
Sichtscheibe (Einfach- / Doppelscheibe)	%	45 / -
Luftquerschnitte ²⁾		
Zuluft	cm ²	600 / 0 / 0
Umluft	cm ²	600 / 0 / 0
min. Oberfläche bei geschlossener Ofenbauweise		
wärmeabgebende Oberfläche	m ²	3,5
min. Abstände Feuerstätte		
zu Verkleidung, Dämmschicht	cm	0
zum Aufstellboden	cm	3
Wärmedämmung mit Luftgitter ³⁾		
Anbauwand	cm	5
Boden	cm	0
Decke	cm	18
Vormauerung bei zu schützender Wand	cm	10
Gewicht		
Gewicht Heizeinsatz / Brennkammer	kg	236 / 25
Anforderung/Grenzwerte		
Deutschland / Österreich / Schweiz		1.BImSchV (Stufe 2) / 15a BVG (2015) / LRV

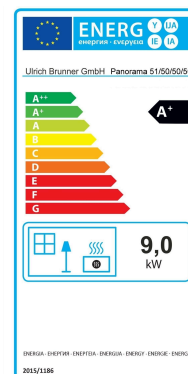
1) Angaben zu „Nennleistung“ ermittelt mit metallischer Nachheizfläche.

2) für Kamin-/Heizeinsätze / Heizgasrohr / metallische Nachheizfläche

3) Ersatzdämmstoff Promasil 950KS, Werte ermittelt mit obrigen Luftquerschnitten und integrierten Hitzeschutzblechen vor Warmlufthaube mit Abgasrohr, Ofenhülle wärmeabgebend ausgeführt.
Bei geschlossener Kaminhülle Dämmung zur Anbauwand 12 cm.

Produktdatenblatt nach (EU) 2015/1186:

Name oder Warenzeichen des Lieferanten:	Ulrich Brunner GmbH
Modellkennung:	Panorama-Kamin 51/50/50/50
Energieeffizienzklasse:	A+
Direkte Wärmeleistung:	9,0 kW
Indirekte Wärmeleistung:	N.A. kW
Energieeffizienzindex:	109
Brennstoff-Energieeffizienz (bei Nennwärmeleistung):	82,0 %
Brennstoff-Energieeffizienz (bei Mindestlast):	N.A. %
Besondere Vorkehrungen:	Siehe mitgelieferte Produktdokumentation!



Ulrich Brunner GmbH
Zellhuber Ring 17-18
D-84307 Eggenfelden
Tel.: +49 (0) 8721/771-0
Email: info@brunner.de

Aktuelle Anleitungen unter: www.brunner.de
Technische und Sortiments-Änderungen sowie Irrtum und Druckfehler vorbehalten.
Nachdruck und Vervielfältigung, auch auszugsweise, nur mit ausdrücklicher Genehmigung des Herausgebers.

Art.Nr.: 202674