

Aufbauanleitung

BKH 5.0 flach
42-66

green

©2024

BRUNNER[®]

INHALT

1	Grundsätzliches	3
2	Sicherheitstechnische Hinweise	3
3	Verwendete Symbole	4
4	Lieferumfang BKH 42-66 flach	6
	4.1 Katalysator (optional).....	9
	4.2 Luftanschluss-Box (optional).....	10
	4.3 Hitzeschutzblech (optional).....	11
	4.4 Wärmetauscherringe Guss (optional).....	11
5	Sicherheitsabstände BKH flach	12
6	Aufstellen	14
	6.1 Transportsicherungen entfernen.....	14
	6.2 Hitzeschutzblech (optional).....	15
	6.3 Heizkamin aufstellen.....	26
	6.4 Variante mit externem Verbrennungsluftanschluss.....	28
	6.4.1 Bodenanschluss (B).....	31
	6.4.2 Seitlicher Anschluss (S).....	37
	6.5 Variante mit EAS bzw. EOS.....	43
7	Einbau: Katalysator	54
8	Einbau: Umlenkung - Feuerraum	58
9	Varianten Wärmetauscher	67
	9.1 Anschluss mit Katalysator.....	67
	9.2 Anschluss ohne Katalysator.....	68
	9.3 Gusshaube.....	74
	9.4 Wärmetauscherringe Guss.....	77
	9.5 Wärmetauscher MAS.....	82
10	Rahmenvarianten	88
	10.1 Blendrahmen (BKH mit Drehtür).....	88
	10.2 Anbaurahmen bzw. Blendrahmen (BKH mit Schiebetür).....	89
11	Umbauten, Einstellungen	94
	11.1 Wechsel des Türanschlags.....	94
	11.2 Selbstschließung Tür einstellen.....	110
	11.3 Umbau - Schiebetür: „nicht selbstschließend“.....	117
	11.4 Nachrüstung EAS/EOS.....	120
12	Entsorgung	120
13	Technische Daten	122

1 GRUNDSÄTZLICHES



Beachten Sie alle mit den Produkten ausgelieferten Anleitungen. Für Schäden, die durch Nichtbeachtung dieser Anleitung entstehen, entfallen alle Haftungs- und Gewährleistungsansprüche! Unsachgemäß ausgeführte Arbeiten können zu Verletzungen und Sachschäden führen! Der Einbau darf nur durch einen eingetragenen Fachhandwerker erfolgen!

Die Grundfläche des Aufstellraumes muss so gestaltet und so groß sein, dass die Feuerstätten ordnungsgemäß betrieben werden können.

Beachten Sie, dass in anderen Verpackungseinheiten weitere Aufbau-, Montage- und Installationsanleitungen übergeben wurden!

Die Auslegung der Nachheizflächen muss nach den Fachregeln des Handwerks erfolgen.

Beim Einbau der Feuerstätte müssen die vom Hersteller vorgegebenen Maße und die Mindestöffnungen in der Verkleidung eingehalten werden.

Beachten Sie notwendige nationale und Europäische Normen und örtliche Vorschriften für die Installation der Feuerstätte.

Beachten Sie die jeweils gültige Landesbauordnung (LBO) und die gesetzlichen Bestimmungen.

Beachten Sie die Feuerungsverordnungen der Länder.

Wenn Sie nach dieser Anleitung vorgehen und die Arbeiten fachgerecht durchführen, ist ein sicherer, energiesparender und umweltschonender Betrieb der Ofenanlage gewährleistet. Dargestellte Abbildungen erheben keinen Anspruch auf Vollständigkeit.

Technische und Sortiments-Änderungen vorbehalten.

Transportschäden umgehend dem Lieferanten melden.

Bewahren Sie die Anleitungen auf.

Beachten Sie auch die Online zur Verfügung gestellte Produktdokumentation, die Sie unter:



[Allgemeine Hinweise für den Aufbau der Brunnerprodukte für den handwerklichen Ofenbau.](https://www.brunner.de/produktdownloads/kachelofen-kamine/allgemeine-hinweise-fuer-den-aufbau_de.pdf)

(https://www.brunner.de/produktdownloads/kachelofen-kamine/allgemeine-hinweise-fuer-den-aufbau_de.pdf) laden können.



2 SICHERHEITSTECHNISCHE HINWEISE

Feuerstätten dürfen Sie nur in Räumen und an Stellen aufstellen, bei denen nach Lage, baulichen Umständen und Nutzungsart Gefahren nicht entstehen.

Arbeiten an der Ofenanlage

Montage-, Inbetriebnahme-, Wartungs- und Instandhaltungsarbeiten am Gerät dürfen nur durch einen autorisierten Fachbetrieb durchgeführt werden, da Sicherheit und Funktionsfähigkeit der Anlage vom ordnungsgemäßen Aufbau abhängen.

Arbeiten an Elektroniken

Notschalter oder Sicherungsautomat ausschalten und gegen Wiedereinschalten sichern.



Feuerräume mit Außenluftanschluss gelten nicht als raumluftunabhängig, Sie müssen diese wie raumluftabhängige Feuerstätten betrachten und auslegen. In Verbindung mit einer Be- und Entlüftungsanlage empfehlen wir die Verwendung des Unterdruck Sicherheitsabschalters USA (Art.Nr.: 11600.1).

Der Aufbau muss durch einen eingetragenen Fachbetrieb erfolgen, da Sicherheit und Funktionsfähigkeit der Anlage vom ordnungsgemäßen Aufbau abhängen. Die jeweils gültigen Fachregeln des Handwerks und die baurechtlichen Vorschriften müssen Sie dabei beachten. Unterrichten Sie den Anlagenbetreiber über Funktionsweise und Bedienung der Anlage und evtl. verbauter Sicherheitseinrichtungen.

Feuerstätten müssen Sie betriebssicher und brandsicher aufstellen, so dass Gefahren und unzumutbare Belästigungen nicht auftreten können. Sie müssen auf angemessene Dauer gebrauchstauglich sein.

Unterrichten Sie den Anlagenbetreiber über die Handhabung und Wirkungsweise der Steuerung und ihrer Sicherheitseinrichtungen.

Sie dürfen nur Originalersatzteile des Herstellers verwenden.

3 VERWENDETE SYMBOLE

In der vorliegenden Dokumentation wird unterschieden zwischen:

Bedienpersonal als **Betreiber der Anlage**, also der Endkunde, der vom Fachpersonal eingewiesen wurde und keine zusätzlichen Qualifikationen besitzen muss.

Bedienpersonal als **Fachbetrieb**, sind die qualifizierten Fachleute, die zur Durchführung der angegebenen Facharbeiten berechtigt sind.

Folgende Symbole werden im vorliegenden Dokument verwendet:

GEFAHR

Es besteht eine Gefahr mit hohem Risiko, die zu einer schweren Verletzung oder Tod führt, wenn diese Gefährdung nicht vermieden wird.

WARNUNG

Es besteht eine mögliche Gefahr mit mittlerem Risiko, die zu einer schweren Verletzung oder Tod führen kann, wenn diese Gefährdung nicht vermieden wird.

VORSICHT

Es besteht eine Gefahr mit geringem Risiko, die zu einer leichten oder mittleren Verletzung führen kann, wenn diese Gefährdung nicht vermieden wird.

ACHTUNG

Es besteht die Gefahr, dass die Nichtbeachtung der damit gekennzeichneten Hinweise zur Fehlfunktion oder Beschädigung der betreffenden Anlage und deren verbundenen Geräten führen kann.






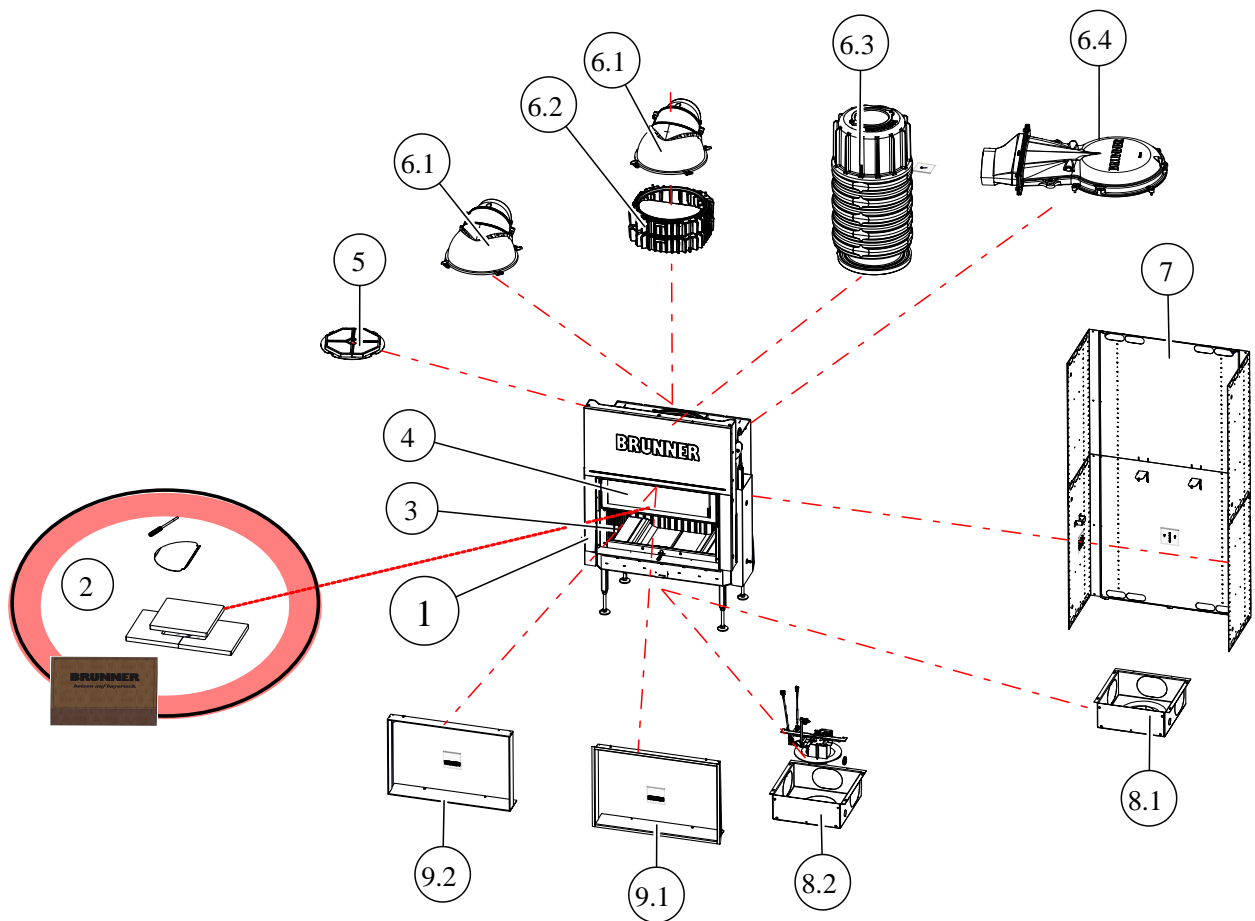
HINWEIS

Zusätzliche hilfreiche Informationen

4 LIEFERUMFANG BKH 42-66 FLACH

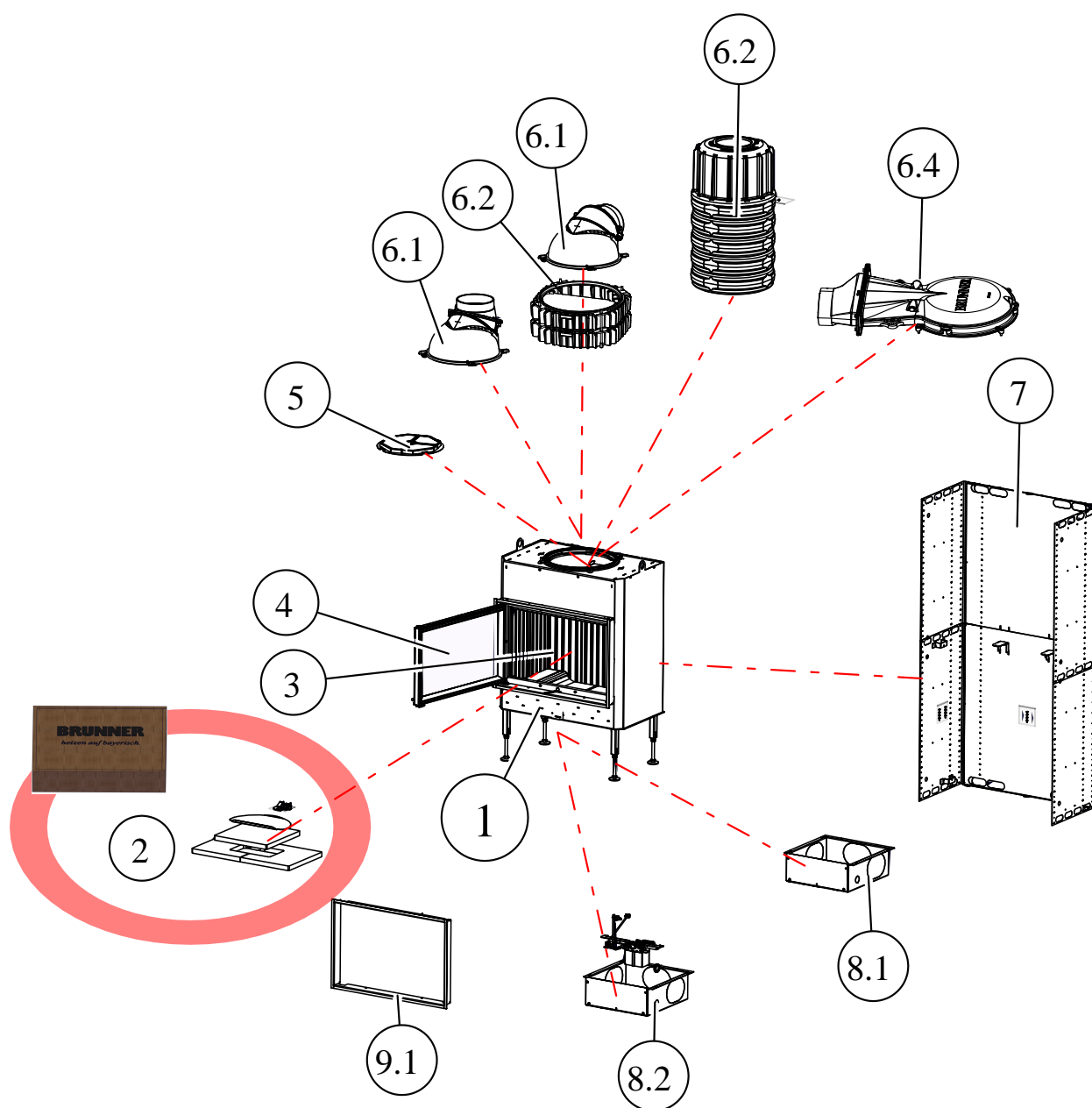
Die Varianten mit Schiebetür (ST )

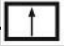

BKH 42-66 flach mit Schiebetür 





Die Varianten mit Drehtür (DT )

BKH 42-66 flach mit Drehtür



Pos.	Bezeichnung	Art.-Nr.	
		für ST 	für DT 
1	BKH - Varianten :		
	BKH 5.0 flach 42-66 ST handbedient, Glaskeramik beschichtet (GKB), Feuerraumauskleidung Schamotte (FR)	HK005002-01	-
	BKH 5.0 Flach 42-66 ST handbedient, Glaskeramik beschichtet (GKB), Feuerraumauskleidung Schamotte (FR)	HK005002-05	-
	BKH 5.0 Flach 42-66 ST für EAS/EOS, Glaskeramik (GK) , Feuerraumauskleidung Schamotte (FR)	HK005002-02	-
	BKH 5.0 Flach 42-66 ST für EAS/EOS, Glaskeramik beschichtet (GKB), Feuerraumauskleidung Schamotte (FR)	HK005002-06	-
	BKH 5.0 Flach 42-66 ST handbedient Glaskeramik (GK) Feuerraumauskleidung Guss (FR/Guss)	HK005002-03	-
	BKH 5.0 Flach 42-66 ST handbedient Glaskeramik beschichtet (GKB) , Feuerraumauskleidung Guss (FR/Guss)	HK005002-07	-
	BKH 5.0 Flach 42-66 ST für EAS/EOS, Glaskeramik (GK) Feuerraumauskleidung Guss (FR/Guss)	HK005002-04	-
	BKH 5.0 Flach 42-66 ST für EAS/EOS, Glaskeramik beschichtet (GKB) Feuerraumauskleidung Guss (FR/Guss)	HK005002-08	-
	BKH 5.0 Flach 42-66 DT handbedient , Glaskeramik (GK) Feuerraumauskleidung Schamotte (FR)	-	HK004002-01
	BKH 5.0 Flach 42-66 DT handbedient , Glaskeramik beschichtet (GKB) Feuerraumauskleidung Schamotte (FR)	-	HK004002-05
	BKH 5.0 Flach 42-66 DT für EAS/EOS , Glaskeramik (GK) Feuerraumauskleidung Schamotte (FR)	-	HK004002-02
	BKH 5.0 Flach 42-66 DT für EAS/EOS , Glaskeramik beschichtet (GKB) Feuerraumauskleidung Schamotte (FR)	-	HK004002-06
	BKH 5.0 Flach 42-66 DT handbedient , Glaskeramik (GK) Feuerraumauskleidung Guss (FR/Guss)	-	HK004002-03
	BKH 5.0 Flach 42-66 DT handbedient , Glaskeramik beschichtet (GKB) , Feuerraumauskleidung Guss (FR/Guss)	-	HK004002-07
	BKH 5.0 Flach 42-66 DT für EAS/EOS , Glaskeramik (GK) Feuerraumauskleidung Guss (FR/Guss)	-	HK004002-04
	BKH 5.0 Flach 42-66 DT für EAS/EOS , Glaskeramik beschichtet (GKB) Feuerraumauskleidung Guss (FR/Guss)	-	HK004002-08
2	im Feuerraum liegen verpackt die nicht verbauten Teile (z.B. Umlenkplatten, Bedienhebel usw.) und ev. bestellte Zubehöre (z.B. Katalysator, Verpackung mit EOS usw.), incl. die Anleitungsbox		
3	Feuerraumauskleidung:		
	- aus Schamotte		
	- aus Guss		
4	Glaskeramik (GK)		
5	Katalysatormodul BKH 5.0	HK000210	
Die Haubenvarianten			

Pos.	Bezeichnung	Art.-Nr.	
		für ST 	für DT 
6.1	Drehbare Gusskuppel mit Stutzen ø 180 mm	D004186	
	Drehbare Gusskuppel mit Stutzen ø 200 mm	10087	
6.2	Wärmetauscherringe Guss	R015006-02	
6.3	Anschlussvariante MAS SET440	SET211444	
6.4	Gusshaube niedrig	D016042	
Zusatzoptionen			
7	Hitzeschutzblech	siehe Varianten „Hitzeschutzblech“	
8.1	Luftanschlussbox ø 125 mm	HK000135	
	Luftanschlussbox ø 150 mm	HK000136	
8.2	Luftanschlussbox ø 125 mm mit EOS / EAS	HK000080	
9.1	Blendrahmen, schwarz	HK005152-01	HK004150-01
9.2	Anbaurahmen, schwarz	HK005150-01	-

4.1 KATALYSATOR (OPTIONAL)



Die Katalysatoren sind mit einer katalytisch aktiven Schicht beschichtet. Diese Beschichtung kann aus Mischmetalloxiden oder aber auch aus Edelmetallen bestehen.

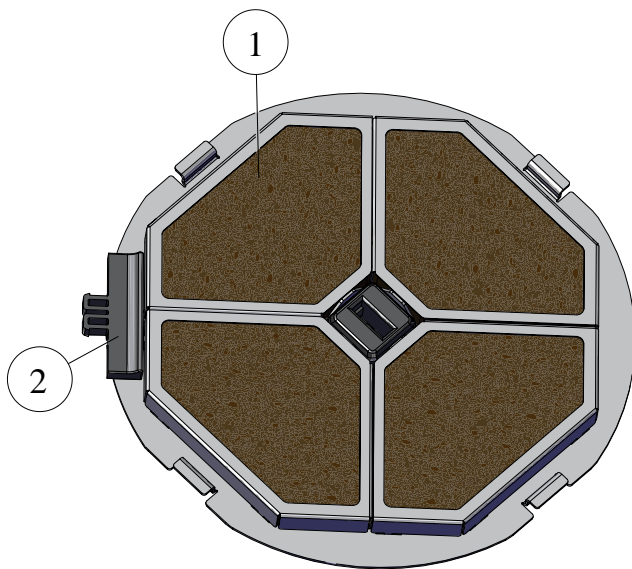


Um die Wirkung dieser katalytisch aktiven Schicht nicht einzuschränken, dürfen die Katalysatoren nur mit Handschuhen, am besten mit Einweghandschuhen angefasst werden.



ACHTUNG

Die Katalysatoren sind zerbrechlich und dürfen nur sehr behutsam angefasst werden. Vermeiden Sie ein Anstoßen und lassen Sie den Katalysator nicht fallen. Der Katalysator könnte dadurch zerstört werden!



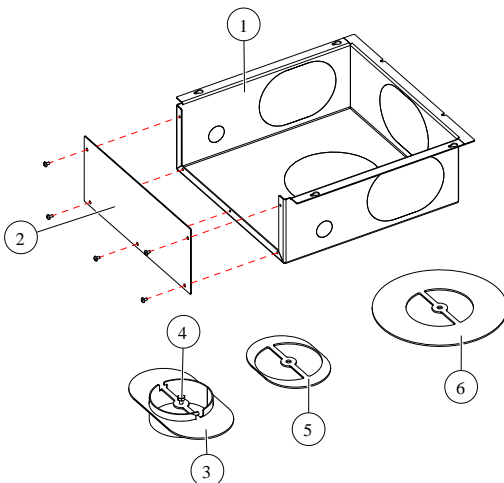
1	Katalysator
2	Montagewerkzeug


Info

Dieser Katalysator ist geeignet für alle BKH - Geräte (mit Drehtür, mit Schiebetür, Tunnel, mit Gusskuppel, mit Wärmetauscher-Gussringe, mit MAS).

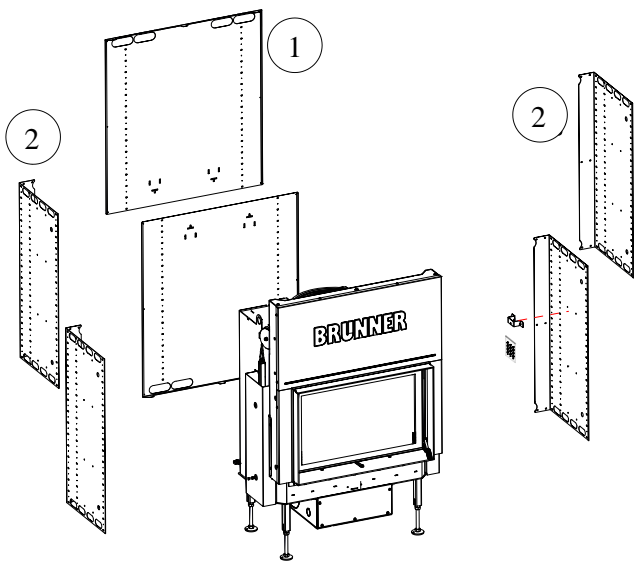
Dieser Katalysator kann auch nachgerüstet werden.

4.2 LUFTANSCHLUSS-BOX (OPTIONAL)



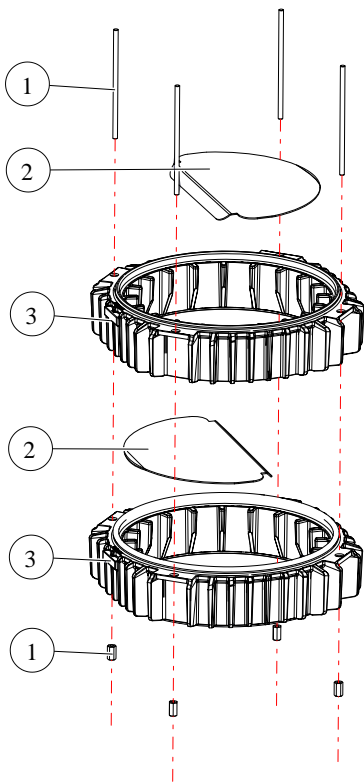
Pos.	Bezeichnung-Verwendung
1	Luftanschlussbox - ermöglicht den Anschluss einer externen Verbrennungsleitung
2	Deckel Luftanschlussbox
3	Luftanschluss geschweißt, Anschlussstelle für Verbrennungsluftleitung
4	Schraube zur Fixierung der jeweiligen Klemmplatte
5*	Klemmplatte für Fixierung der externen Verbrennungsluftleitung seitlich
6*	Klemmplatte Boden für Fixierung der externen Verbrennungsluftleitung am Boden
*beide Klemmplatten werden geliefert, jedoch nur die zutreffende wird verwendet.	

4.3 HITZESCHUTZBLECH (OPTIONAL)



1	HK004450	Hitzeschutzblech Rückwand, incl. Schrauben
2	HK00251	Hitzeschutzbleche Seite, incl. Halter, Schrauben
HK004450-01 = HK004450(1) + 1x HK00251 (2)		
HK004450-02 = HK004450(1) + 2x HK00251 (2)		

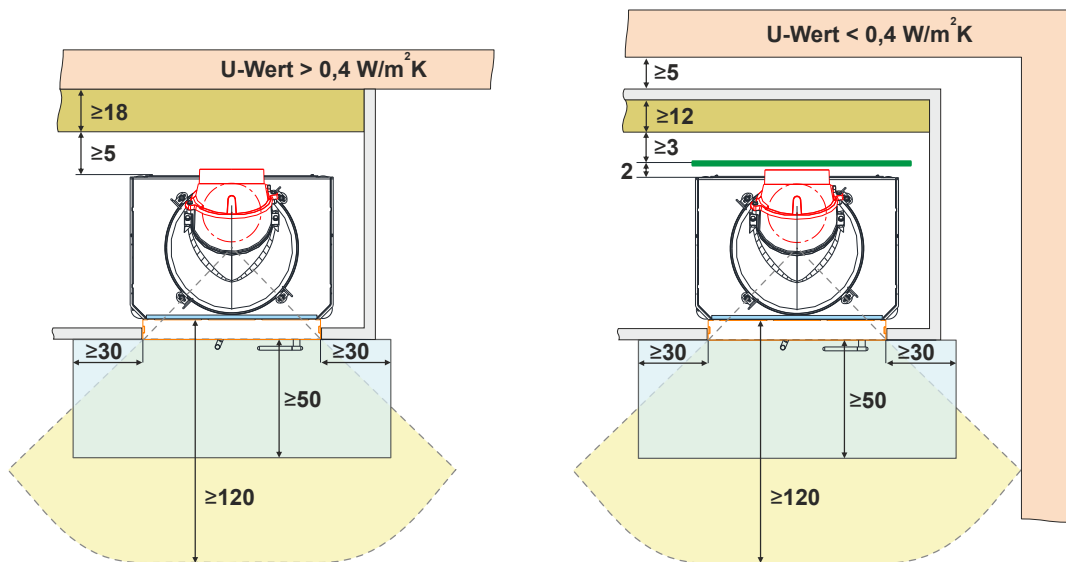
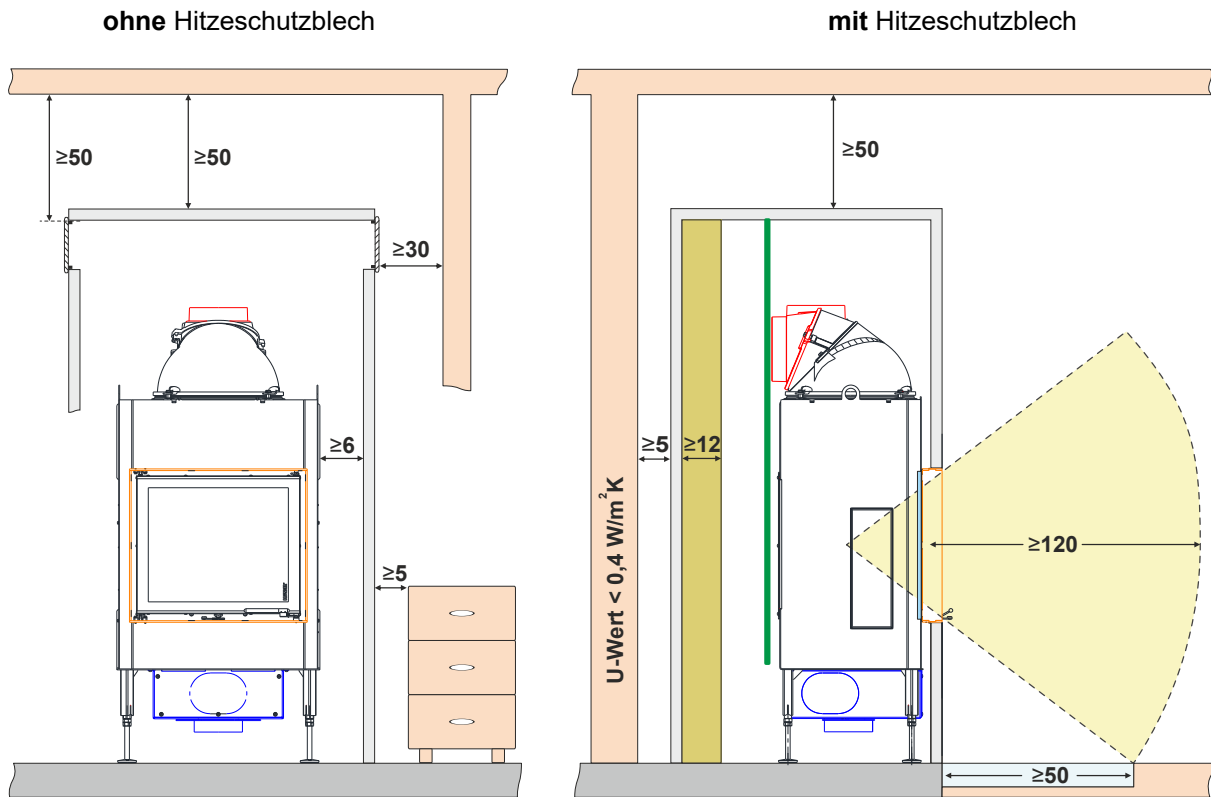
4.4 WÄRMETAUSCHERRINGE GUSS (OPTIONAL)






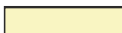




1	Beipack (4x Gewindestangen, 4x Sechskantmutter)
2	Umlenkung Wärmetauscher (2x)
3	Wärmetauscherringe Guss (2x)

5 SICHERHEITSABSTÄNDE BKH FLACH

Halbhohe Ausführung



- | | | | |
|---|--|---|---|
|  | Boden/Wand/Decke nicht brennbar |  | Kaminverkleidung |
|  | Wand/Decke/Boden/Anbauteile brennbar/zu schützend |  | Konvektionsöffnung |
|  | Ersatzdämmstoff Calziumsilikat (Promasil 950-KS) |  | Strahlungsbereich |
|  | Hitzeschutzblech (Zubehör) |  | nicht brennbarer Bodenbelag / Bodenschutzplatte |

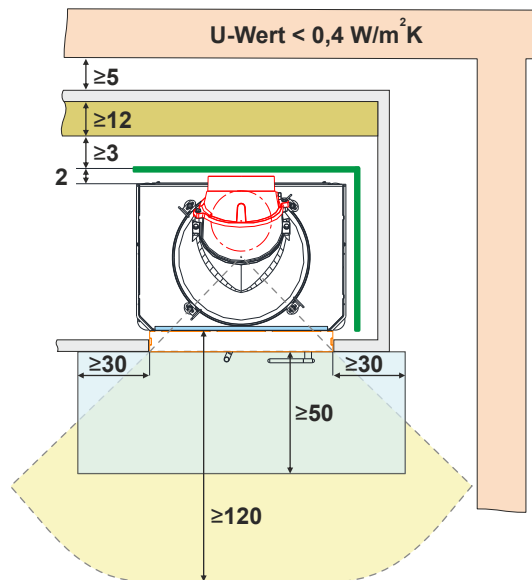
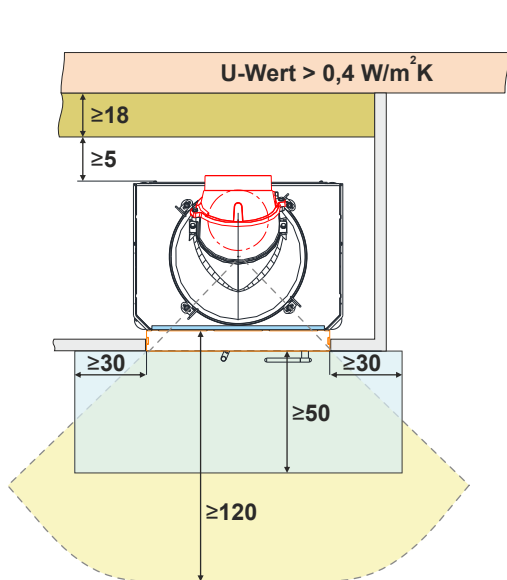
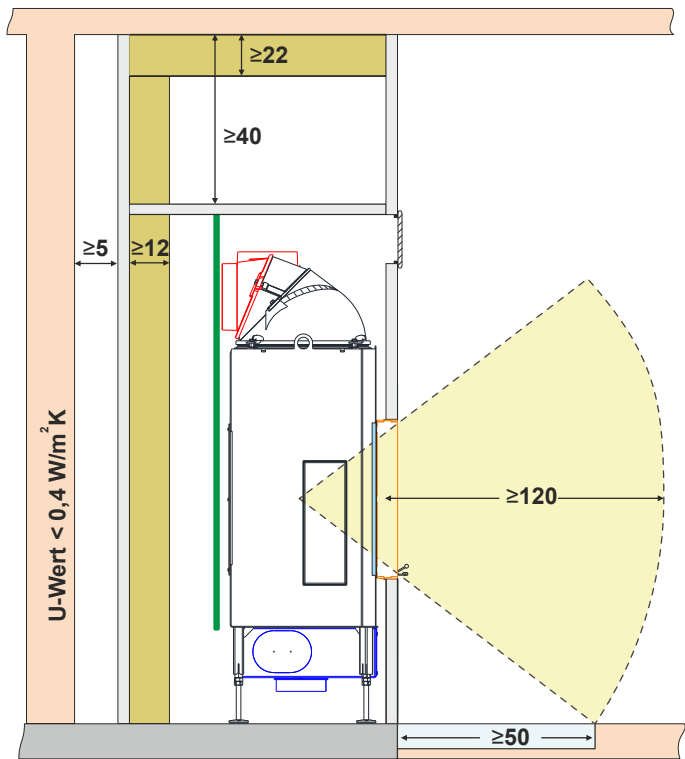
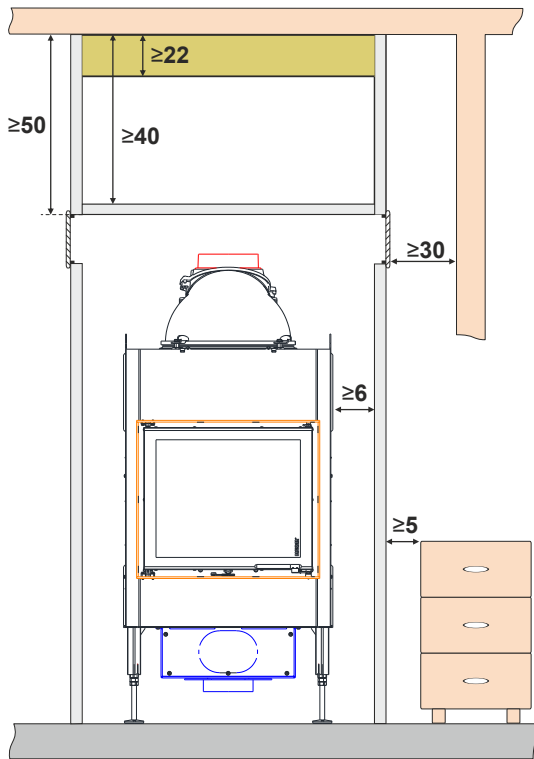
Alle Angaben in cm






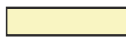


Bei der Ausführung der Abgasanlage und des Abgasrohres sind die nationalen Normen und Brandschutzvorgaben zu beachten

Raumhohe Ausführung

ohne Hitzeschutzblech

mit Hitzeschutzblech



- | | | | |
|---|--|---|---|
|  | Boden/Wand/Decke nicht brennbar |  | Kaminverkleidung |
|  | Wand/Decke/Boden/Anbauteile brennbar/zu schützend |  | Konvektionsöffnung |
|  | Ersatzdämmstoff Calziumsilikat (Promasil 950-KS) |  | Strahlungsbereich |
|  | Hitzeschutzblech (Zubehör) |  | nicht brennbarer Bodenbelag / Bodenschutzplatte |

Alle Angaben in cm

Bei der Ausführung der Abgasanlage und des Abgasrohres sind die nationalen Normen und Brandschutzvorgaben zu beachten

6 AUFSTELLEN



GEFAHR

Mögliche Personenschäden und/oder Sachschäden durch unsachgemäße Aufstellung und Montage

Die Montage und Installation der BKH erfordert umfangreiche Fachkenntnisse.

- Montage und Installationsarbeiten dürfen nur durch ein autorisiertes Fachunternehmen erfolgen.



Gefahr

Verletzungsgefahr durch schwere Lasten

Das Tragen von schweren Lasten kann zu Verletzungen führen.

- Das Gerät sollte mindestens von zwei Personen transportiert werden.
- Verwenden Sie geeignete Tragehilfen bzw. Transportsysteme.
- Beachten Sie das Transportgewicht.

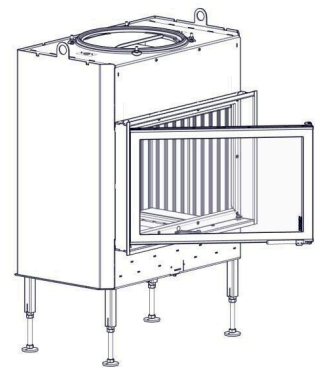
Solange sich das Gerät auf der Holzpalette befindet, kann er mit einem Hubkarren oder Stapler, wie üblich, transportiert werden.

6.1 TRANSPORTSICHERUNGEN ENTFERNEN

Ausführung mit Drehtür 



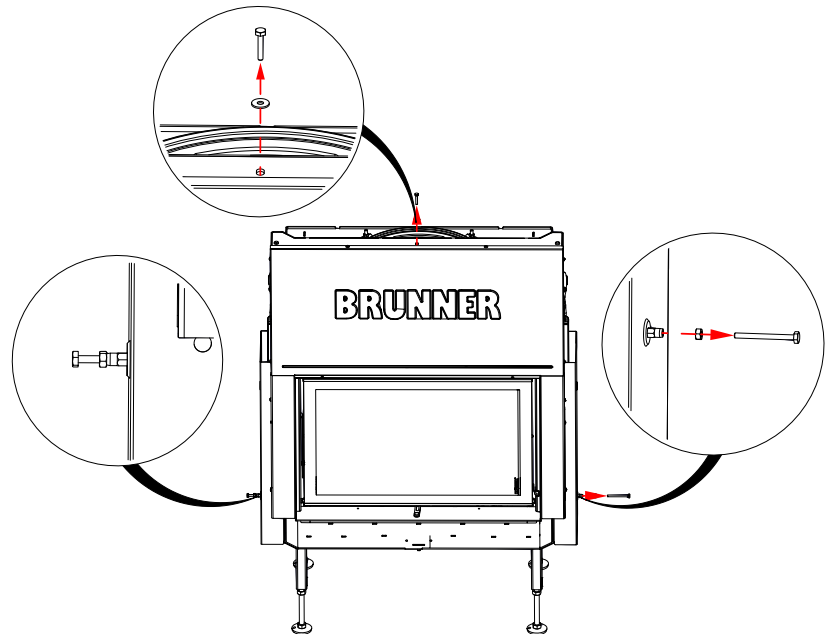
KEINE TRANSPORTSICHERUNG !



Ausführung mit Schiebetür 



Entfernen Sie die 3
Transportsicherungen !



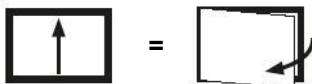
6.2 HITZESCHUTZBLECH (OPTIONAL)



Tipp

Falls Sie Hitzeschutzbleche verwenden, sollte die Montage vor der Positionierung des Gerätes erfolgen. Zuerst die Hitzeschutzbleche montieren, dann den Ofen an die Wand aufstellen.

Aufbau der Variante mit allen Hitzeschutzbleche



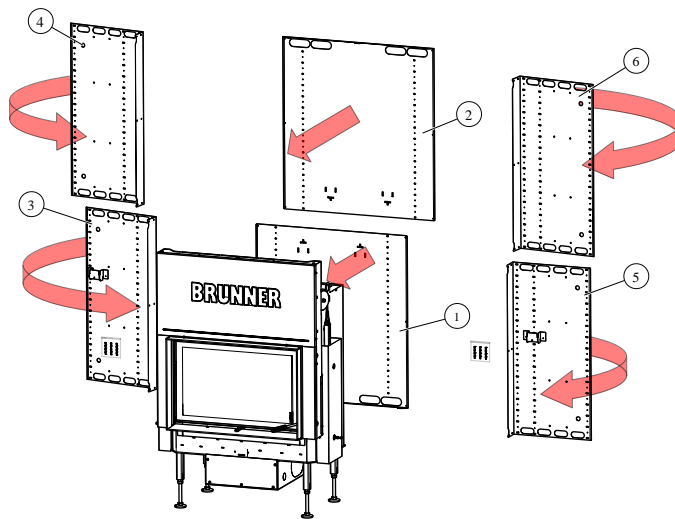


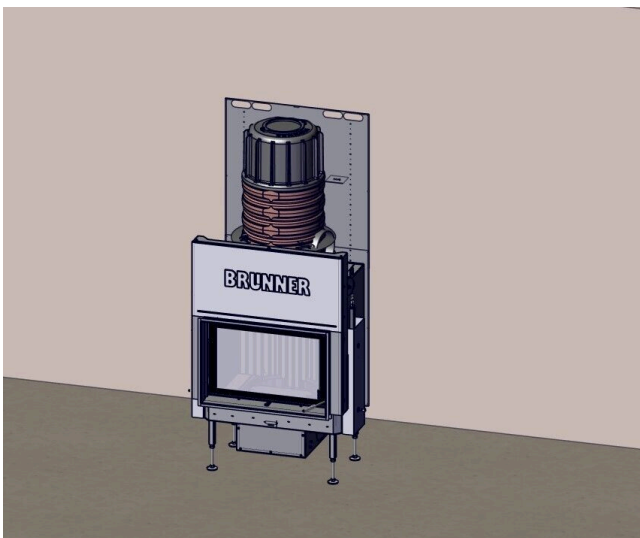
Abb. 1: Zusammengefasste Informationen



VORSICHT
Verletzungsgefahr bei scharfen Kanten!
Tragen Sie Schutzhandschuhe!!



Variante A:



Benötigt werden:
Art.Nr.HK004450

Aufbaureihenfolge:
1 - 2

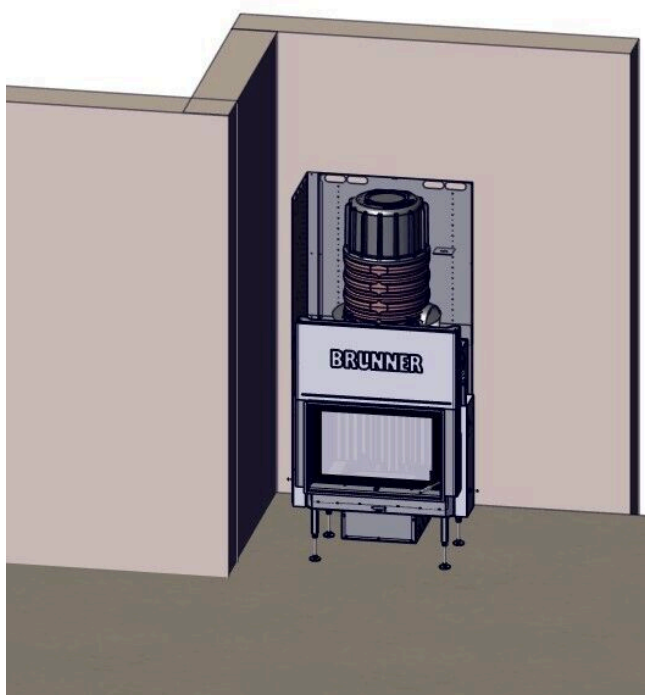
Variante **B**:



Benötigt werden:
Art.Nr.HK004450-01

Aufbaureihenfolge:
1 – 5 – 2 – 6

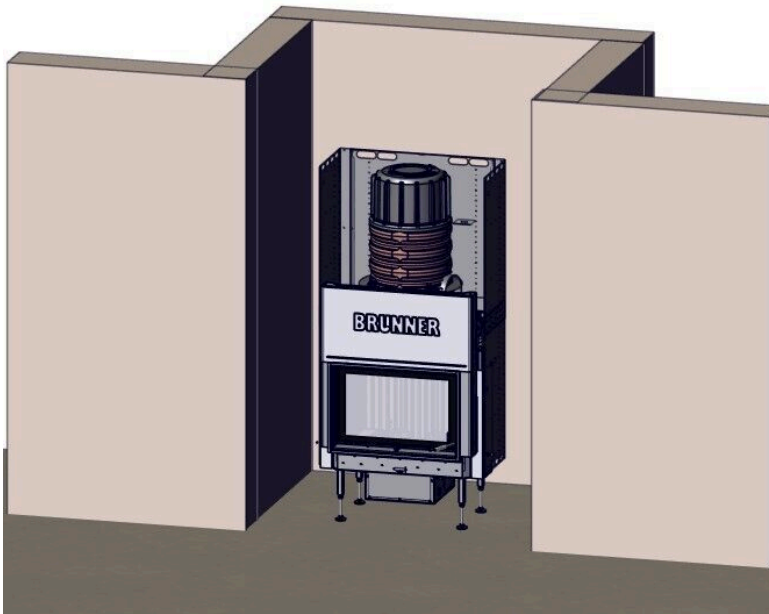
Variante **C**:



Benötigt werden:
Art.Nr.HK004450-01

Aufbaureihenfolge:
1 – 3 – 2 – 4

Variante **D**:



Benötigt werden:
Art.Nr.HK004450-02

Aufbaureihenfolge:
1 - 3 - 5 - 2 - 4 - 6

Montage: Hitzeschutzblech (ST)

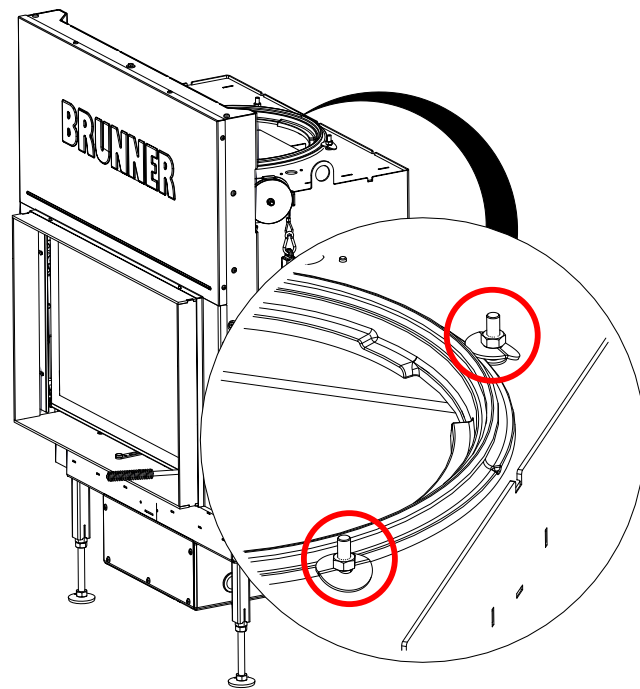


INFO

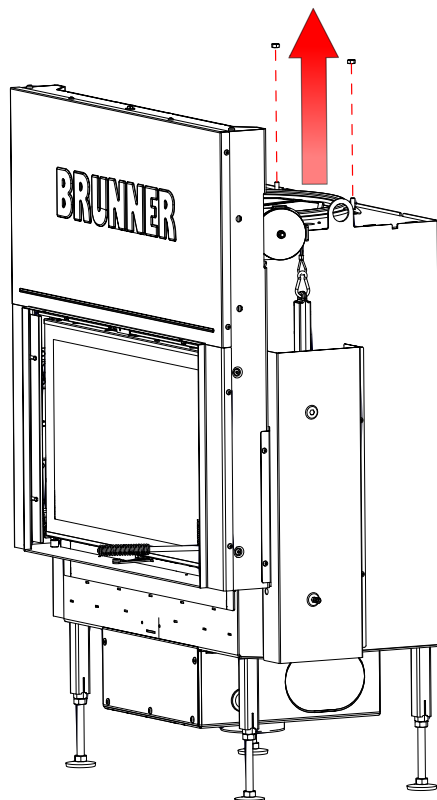
Aufbau für vollständige Aufbau mit Hitzeschutzbleche. Je nach Planung/Bedarf nur die bestimmten Arbeitsschritte durchführen.

Arbeitsschritte:

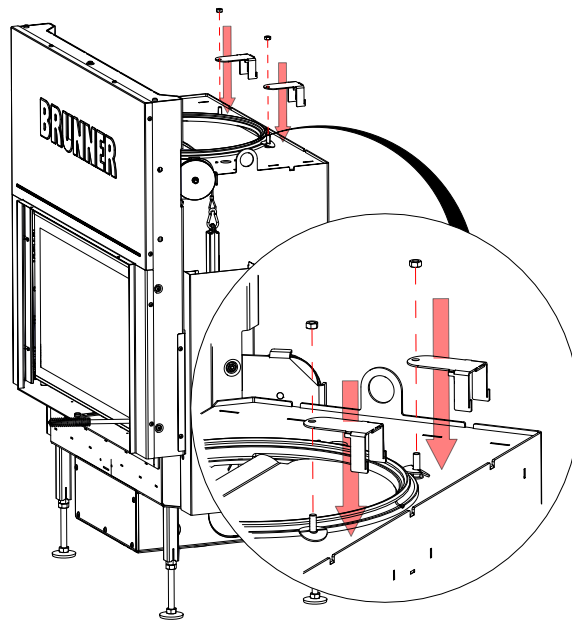
1



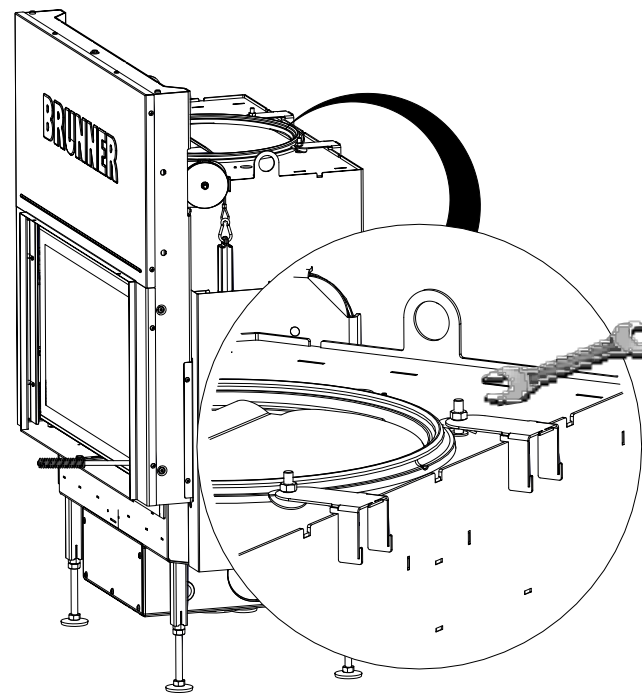
2

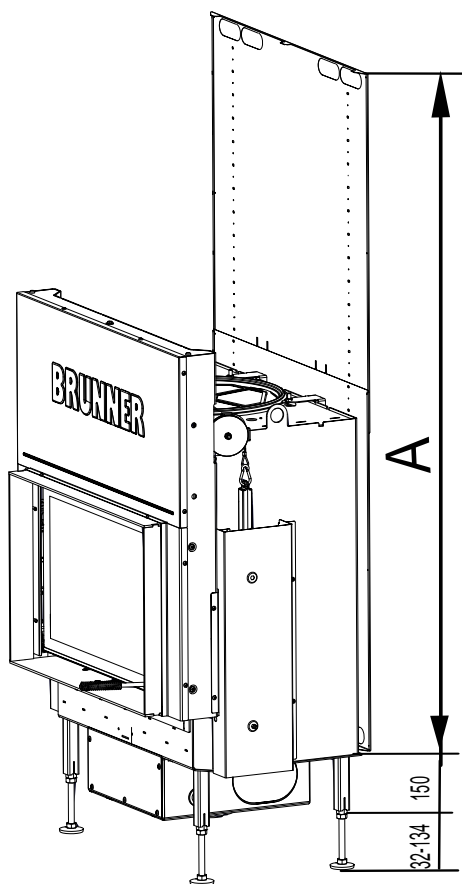


3

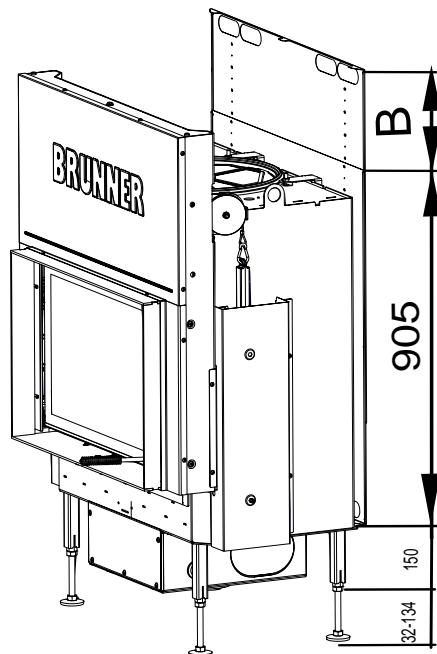


4





Variante **A** (A= max. 1665 mm)

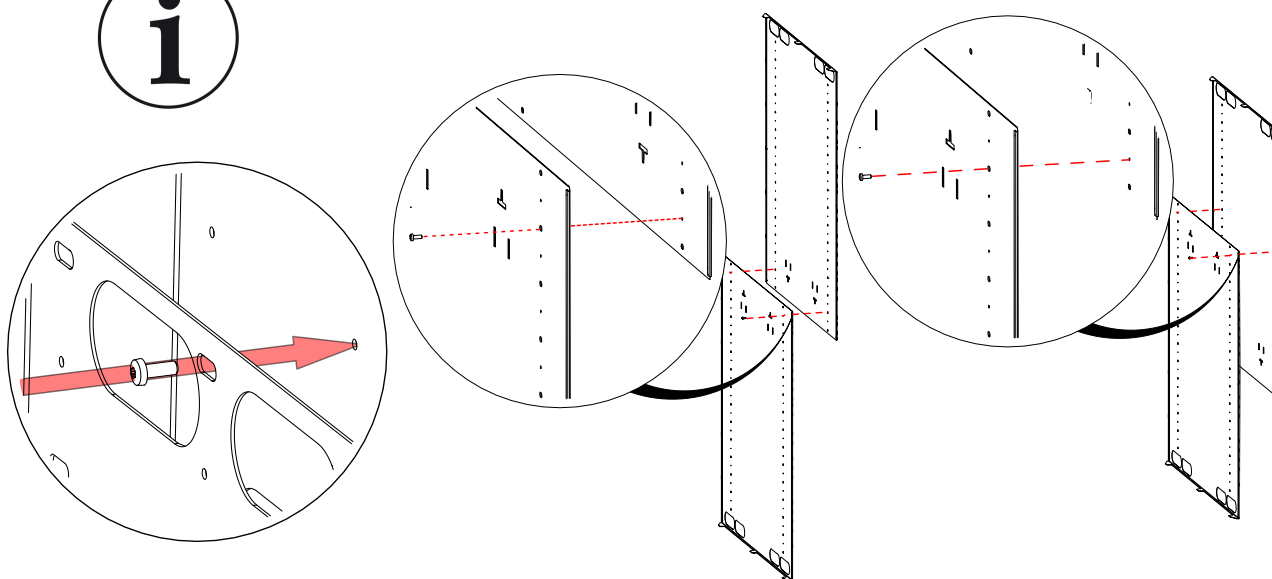


Variante **B** (B=min.760mm)

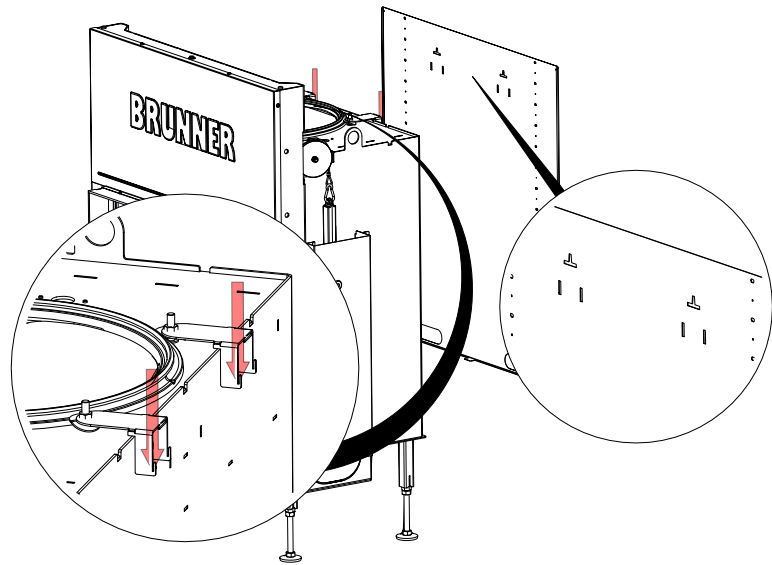


für Variante A:

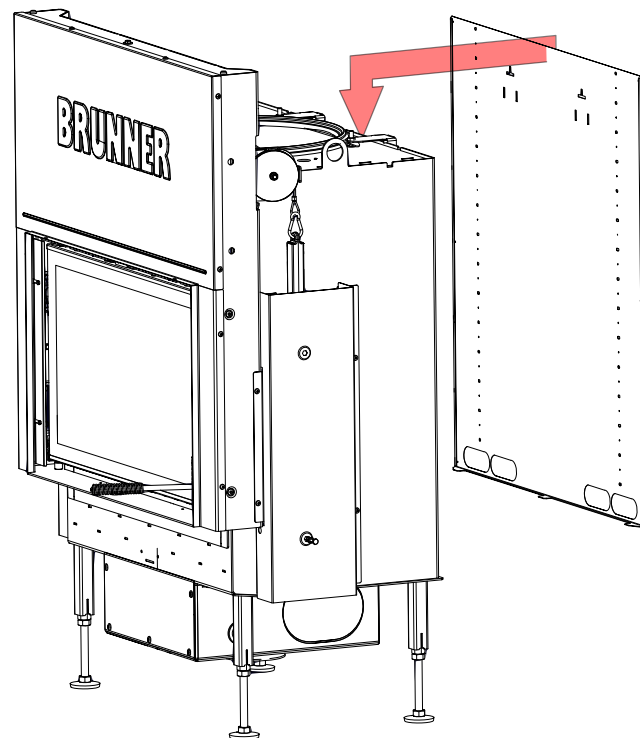
für Variante B:



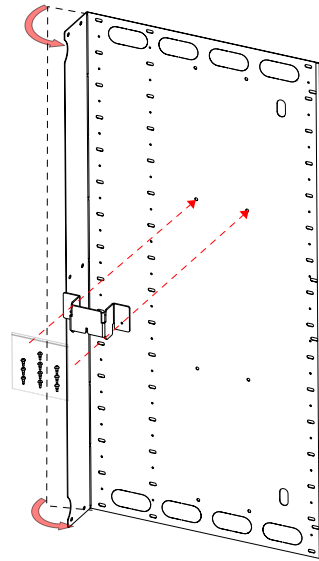
5



6



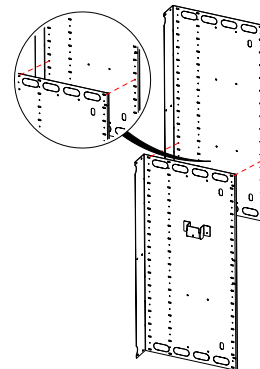
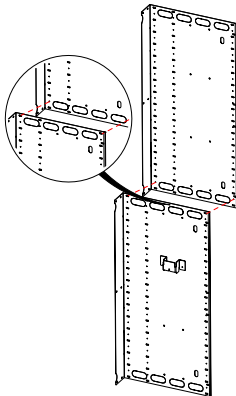
7



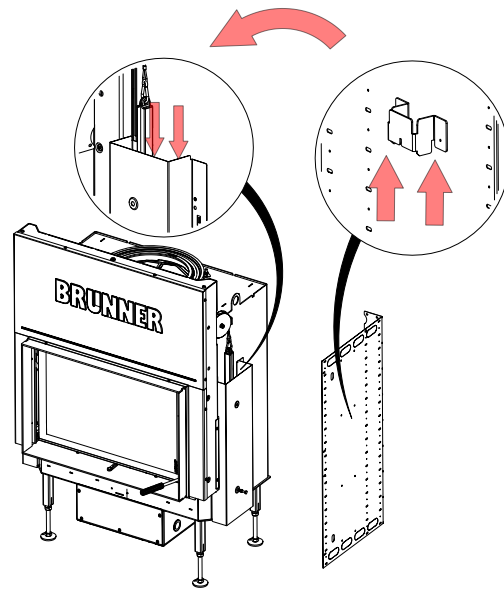
für Variante A:

für Variante B:

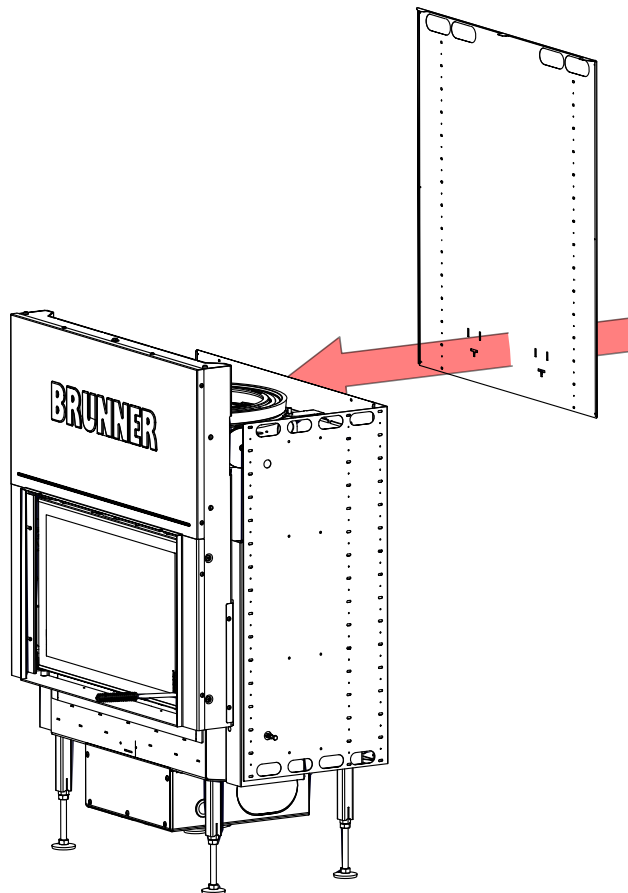
i



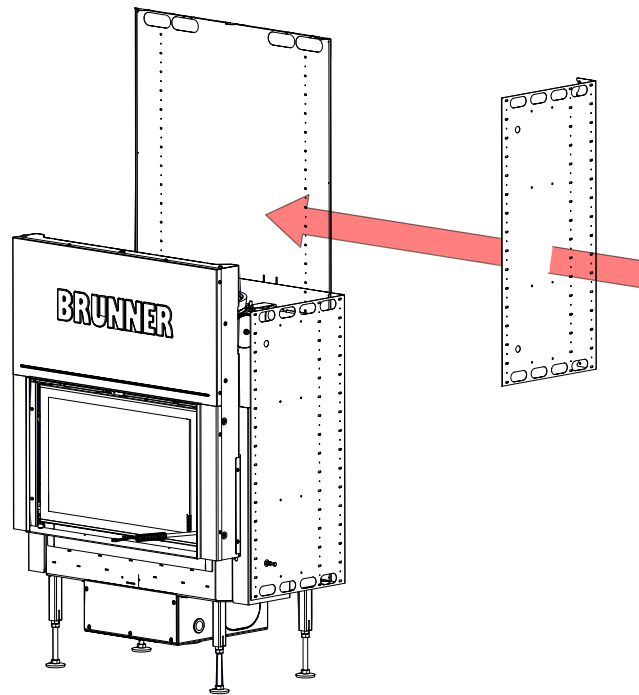
8



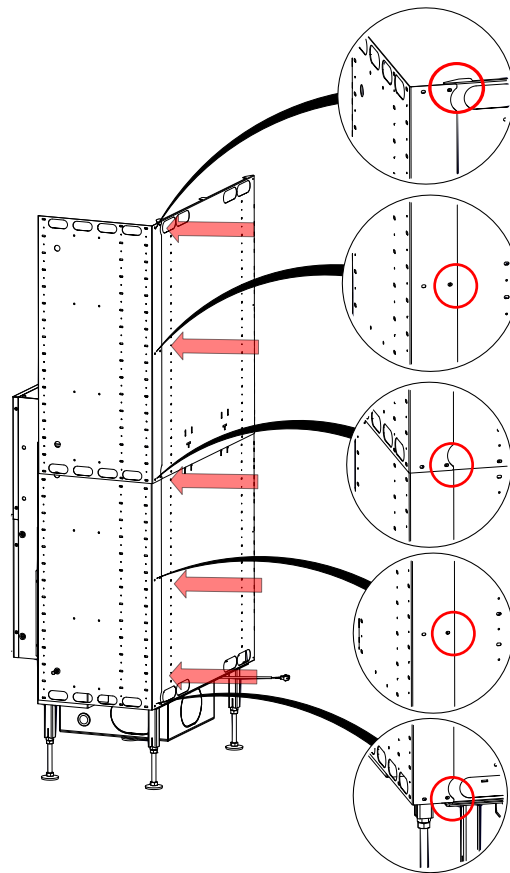
9

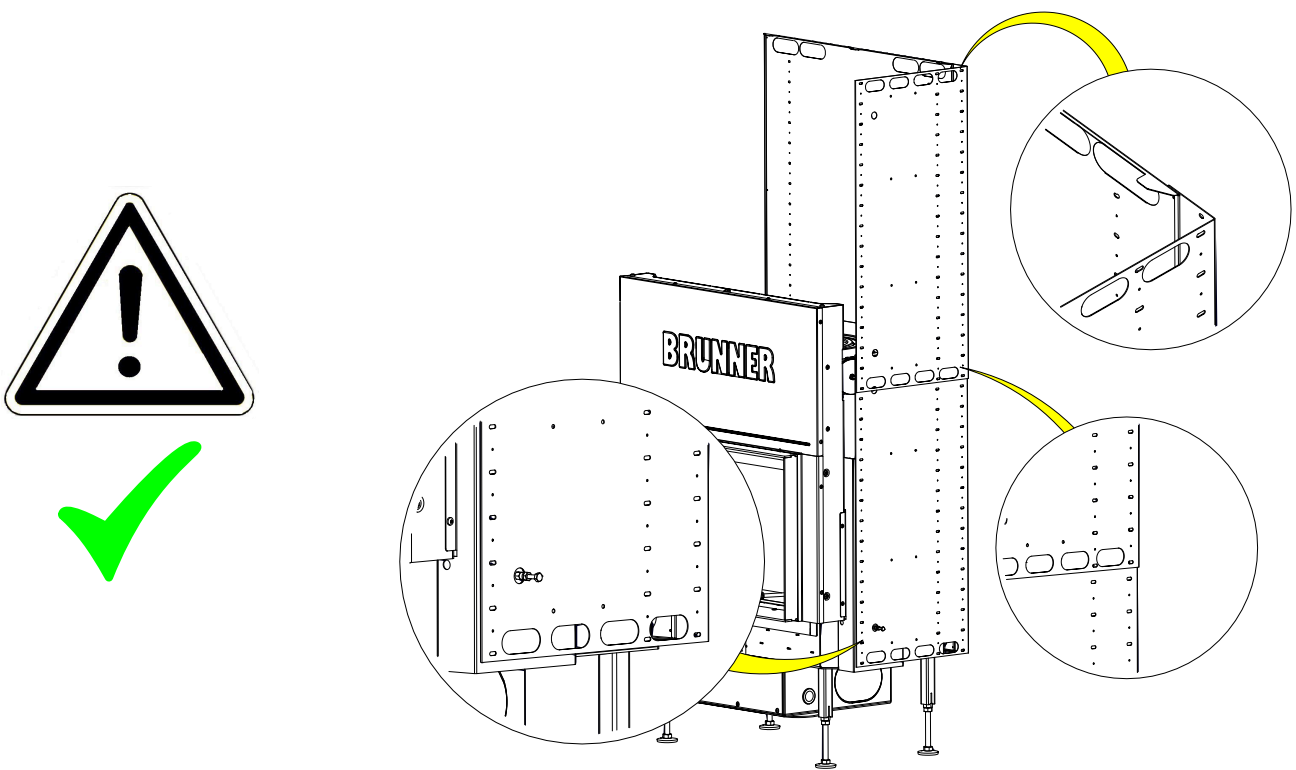


10



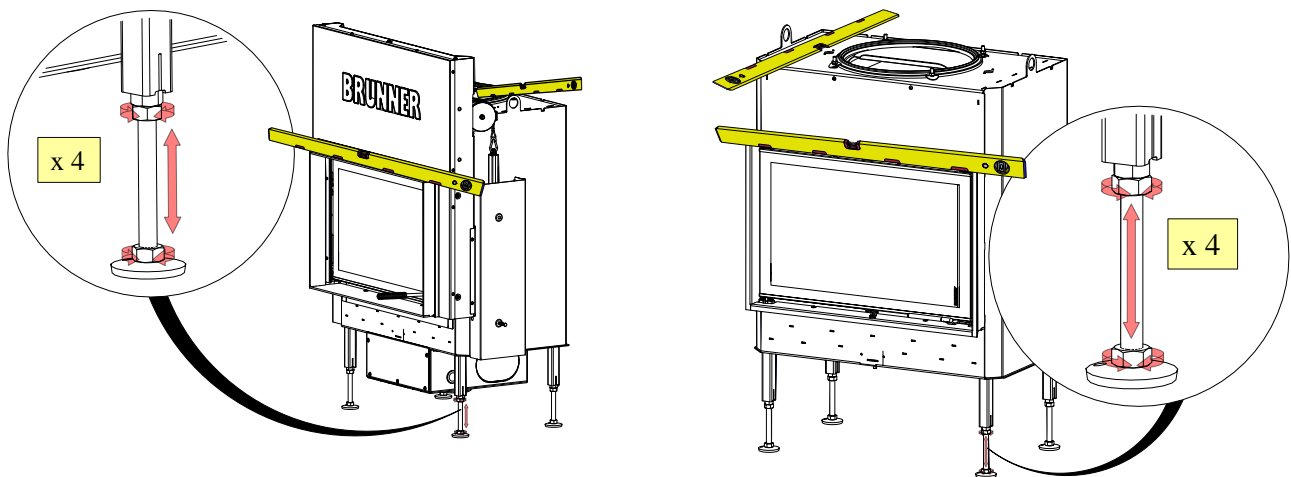
11





6.3 HEIZKAMIN AUFSTELLEN

Zusammengefasste Informationen:

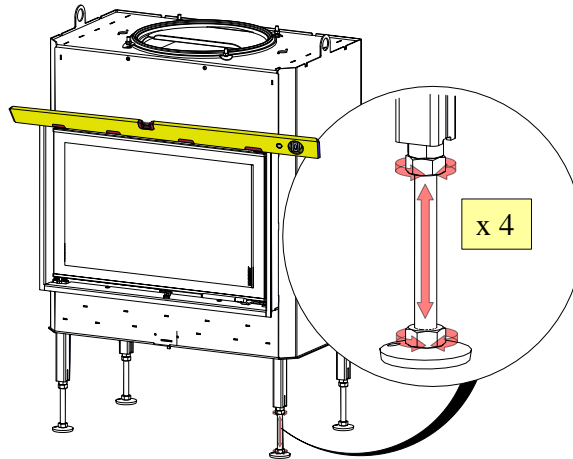


Ausführung ohne Außenluftanschluss

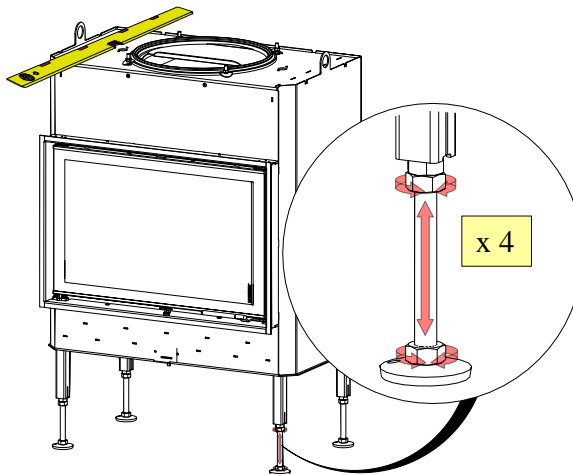
BKH mit Drehtür 

Arbeitsschritte:

1

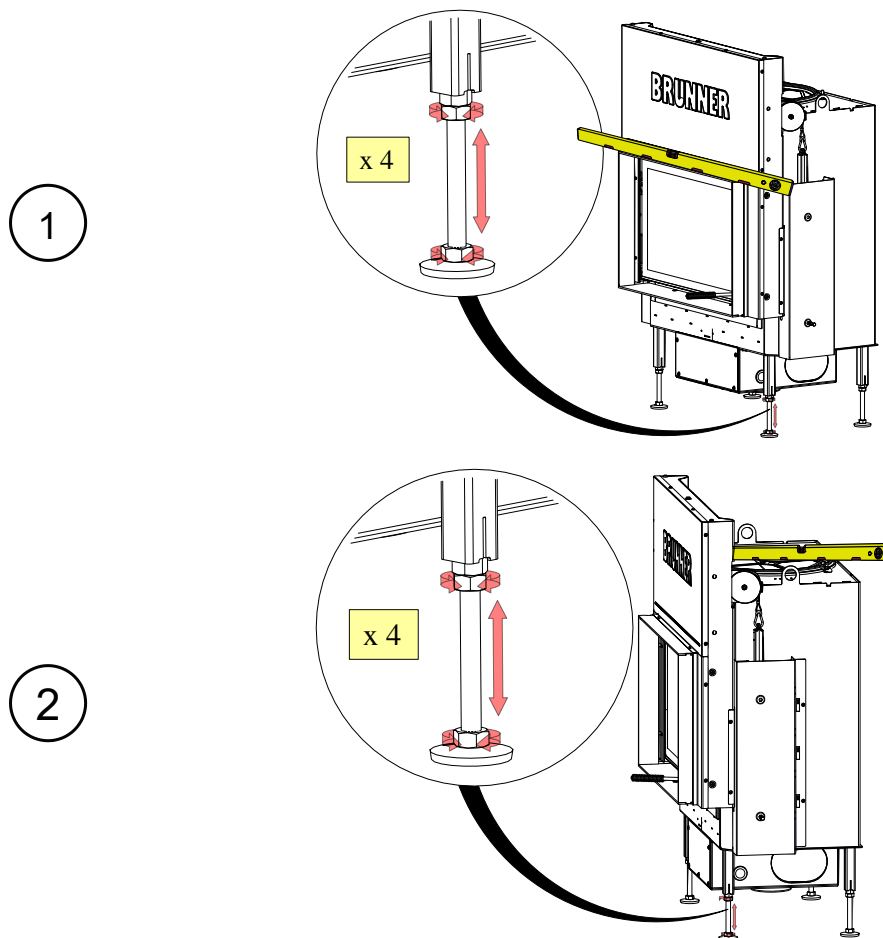


2



BHK mit Schiebetür 

Arbeitsschritte:

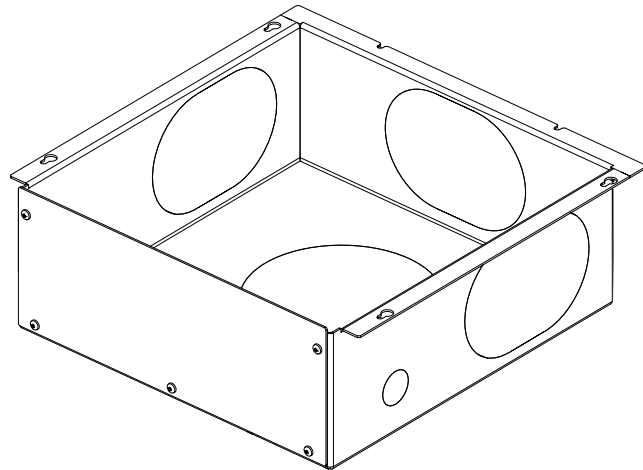


6.4 VARIANTE MIT EXTERNEM VERBRENNUNGSLUFTANSCHLUSS

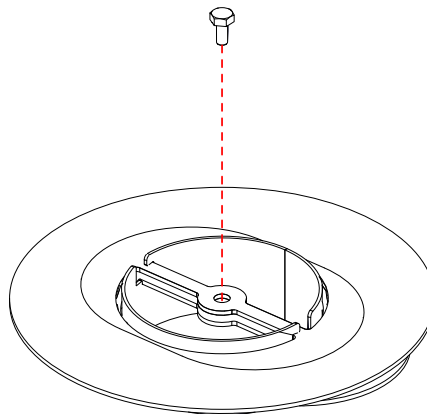
Vorbereitende Arbeiten

Arbeitsschritte:

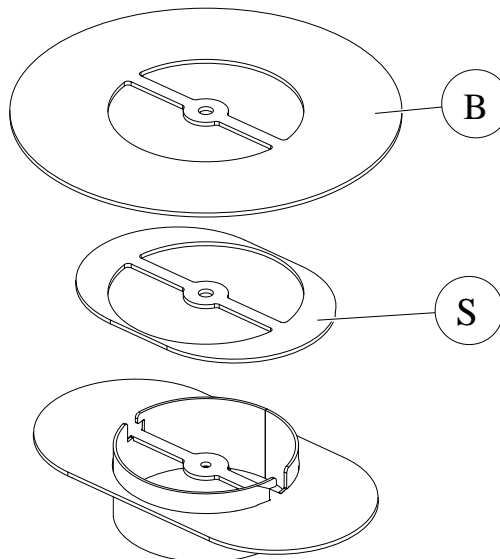
1



2



3



4

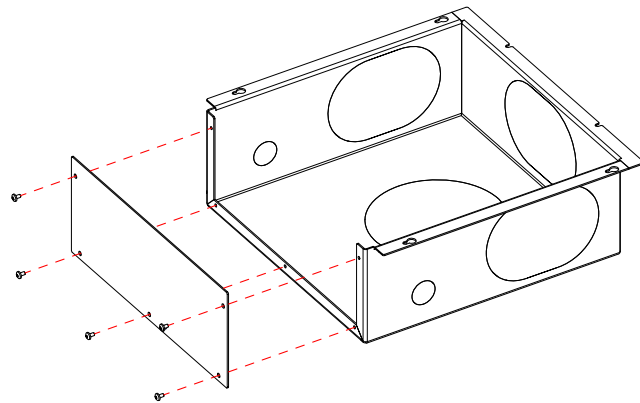
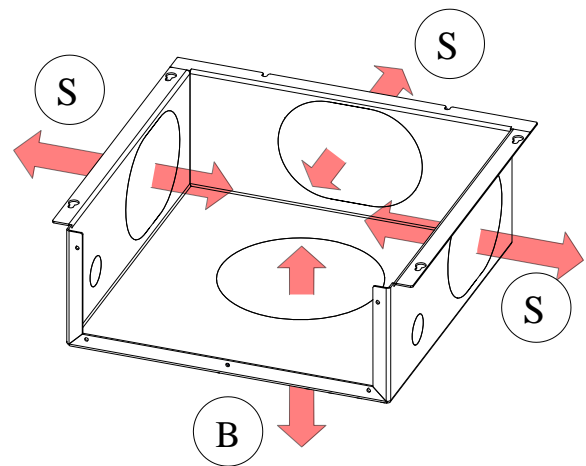


Abb. 2: Empfohlen für leichteres Handling

Je nach Planung, ist der Luftanschluss - mittels Aluflex an 3 seitlichen Teilen (S) und auch aus den Boden (B) möglich.

Wenn Sie eine Entscheidung getroffen haben, brechen Sie das passende Teil aus und machen die Anschlüsse der Zuluftführung.



6.4.1 BODENANSCHLUSS (B)

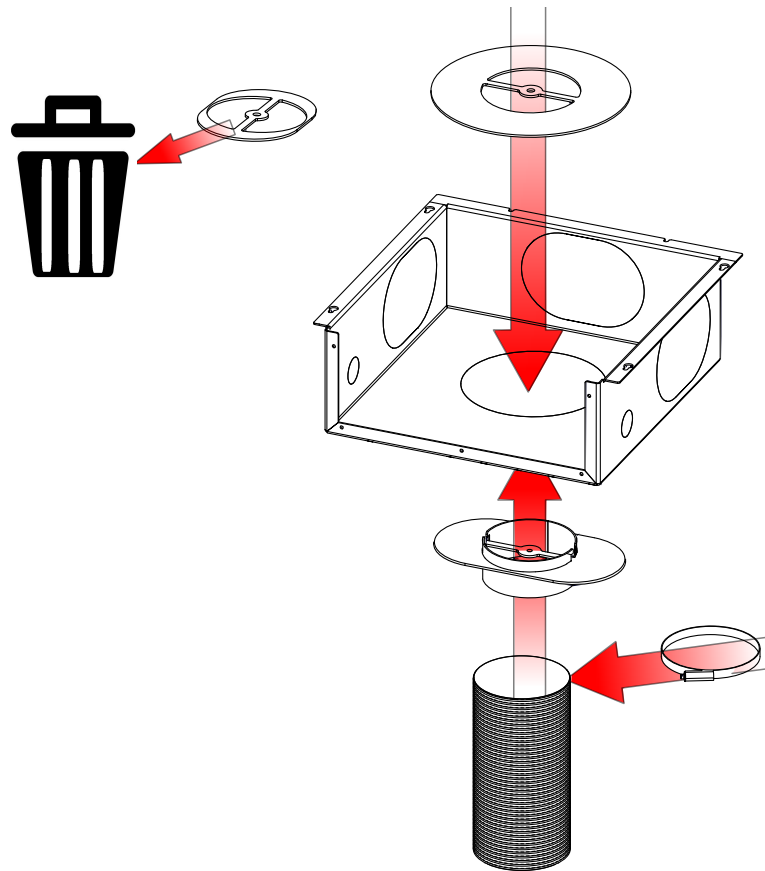
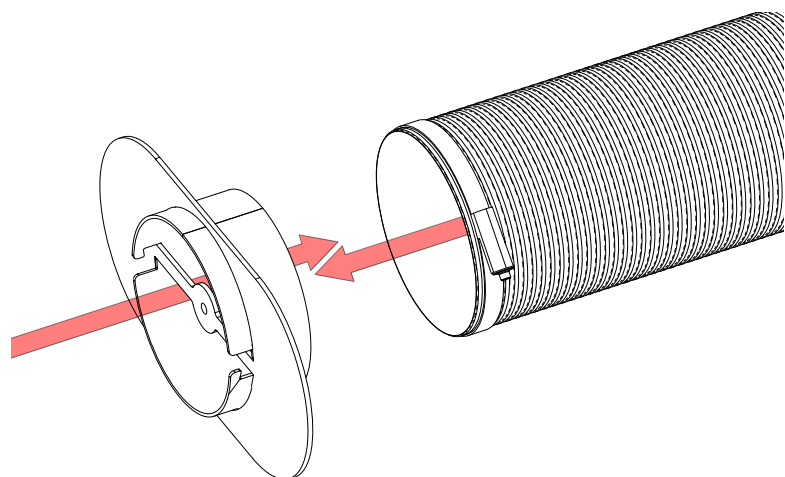


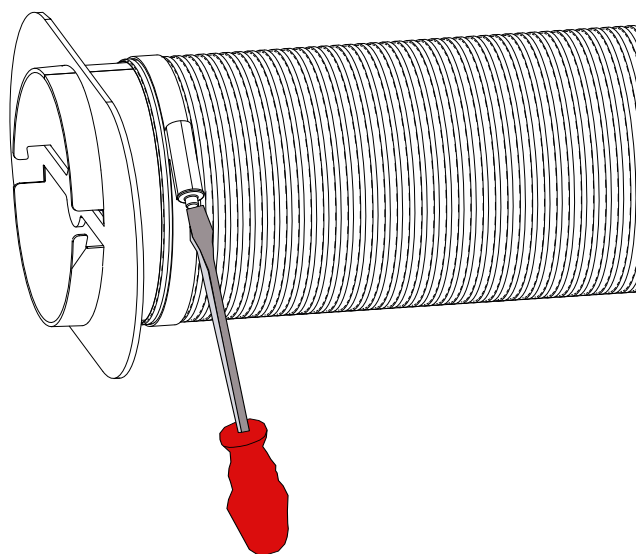
Abb. 3: Zusammengefasste Informationen

Arbeitsschritte:

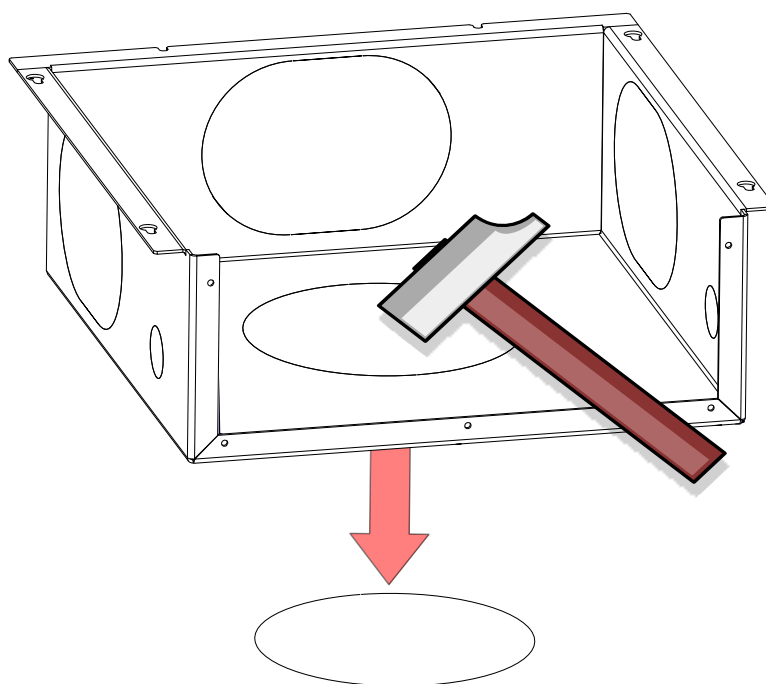
5



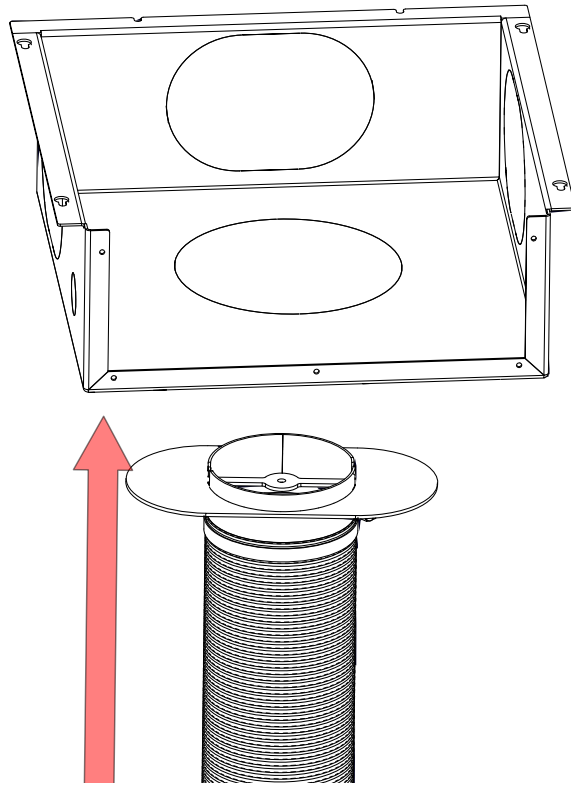
6



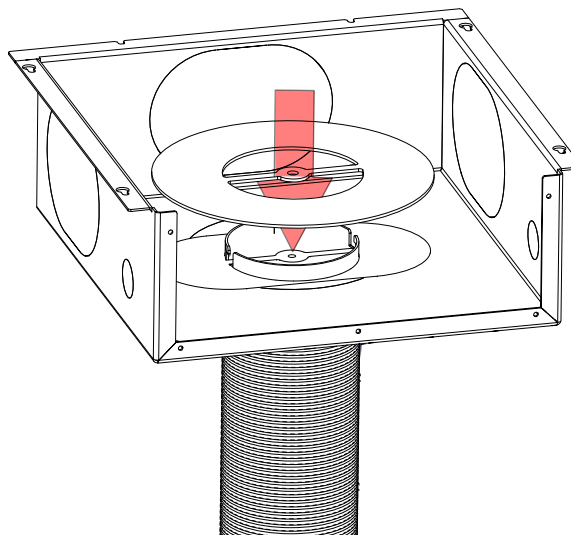
7



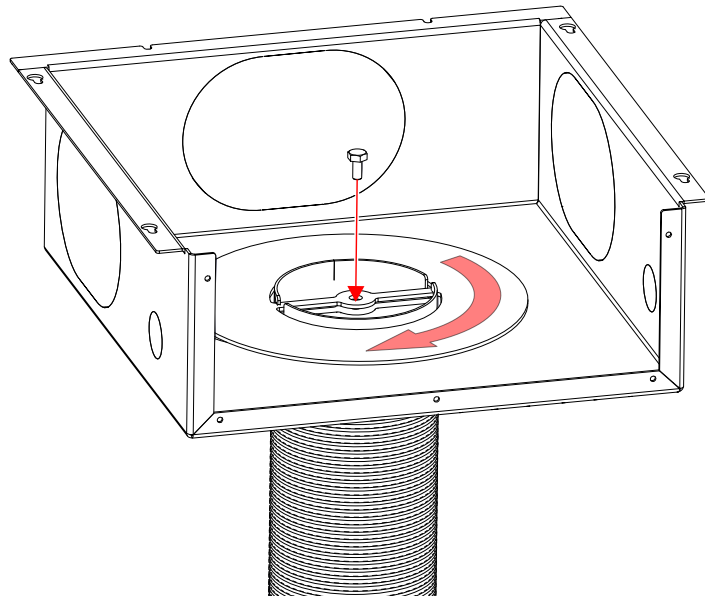
8



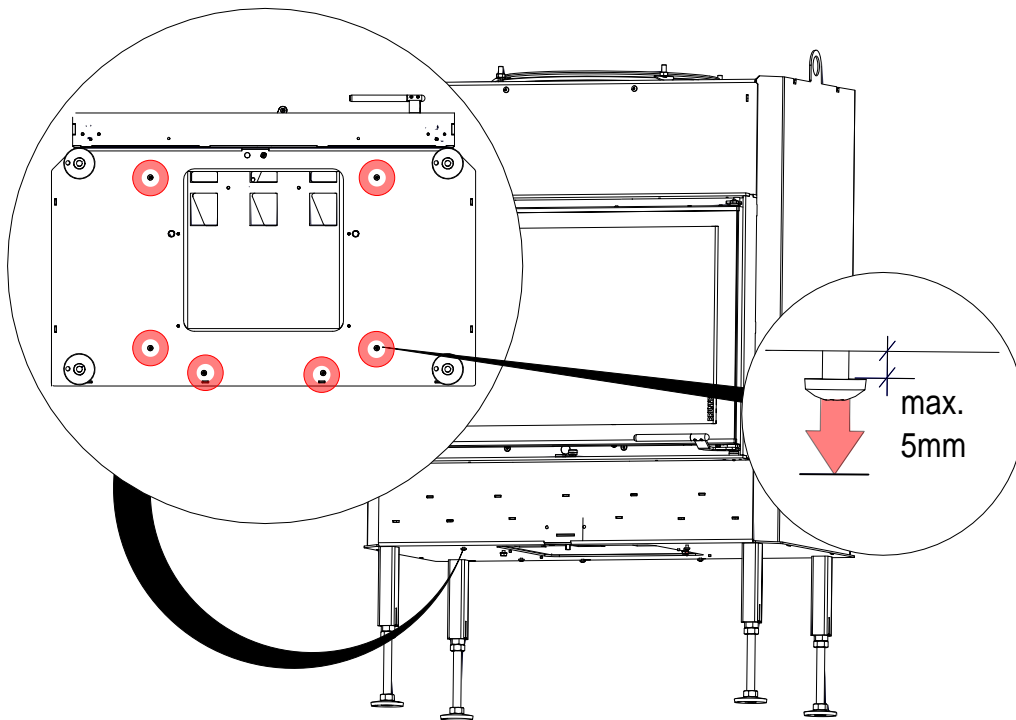
9



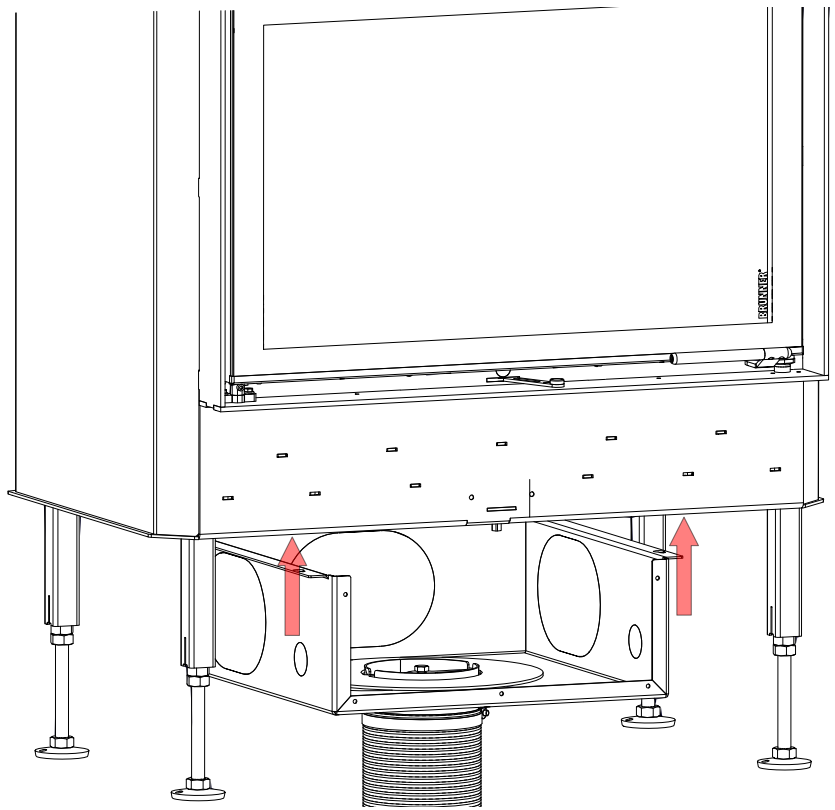
10



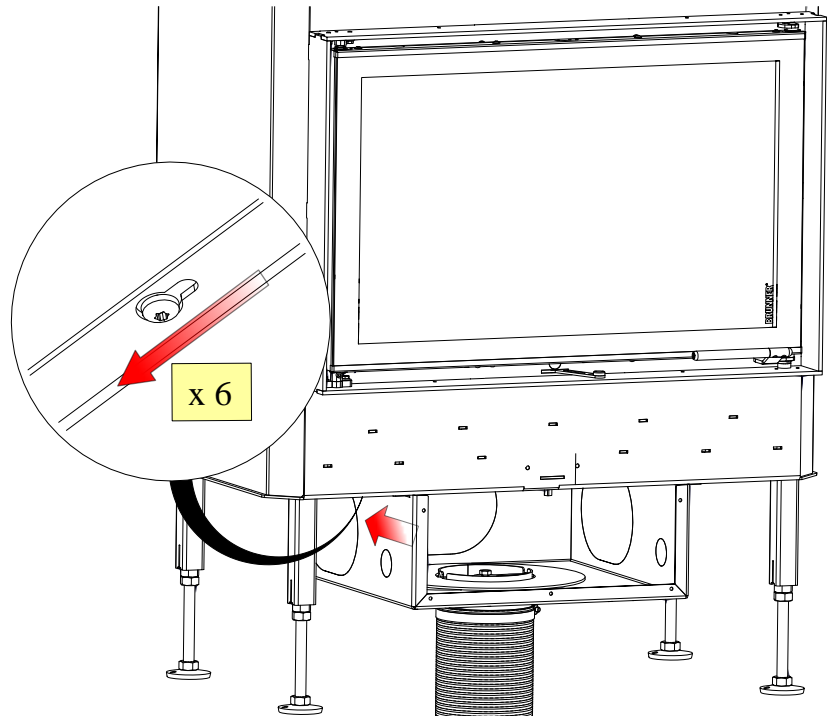
11



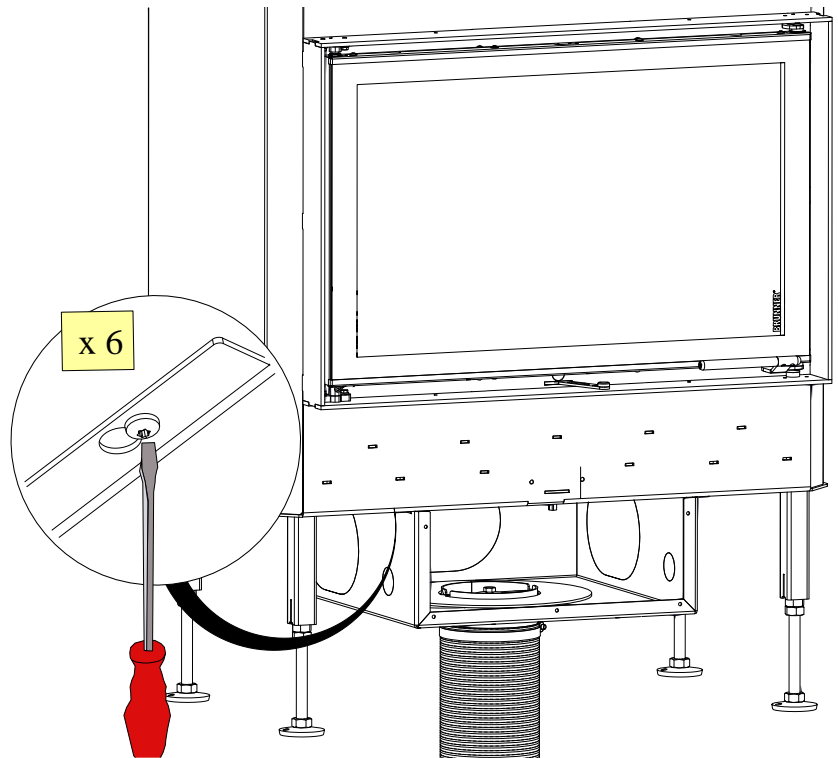
12



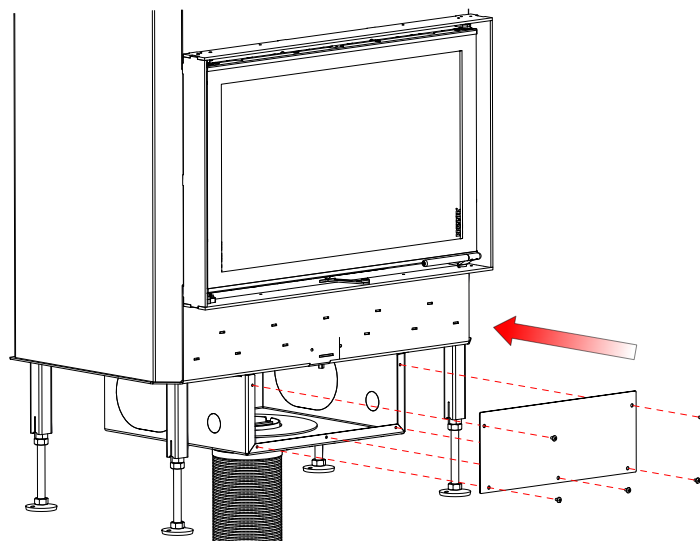
13



14



15



6.4.2 SEITLICHER ANSCHLUSS (S)

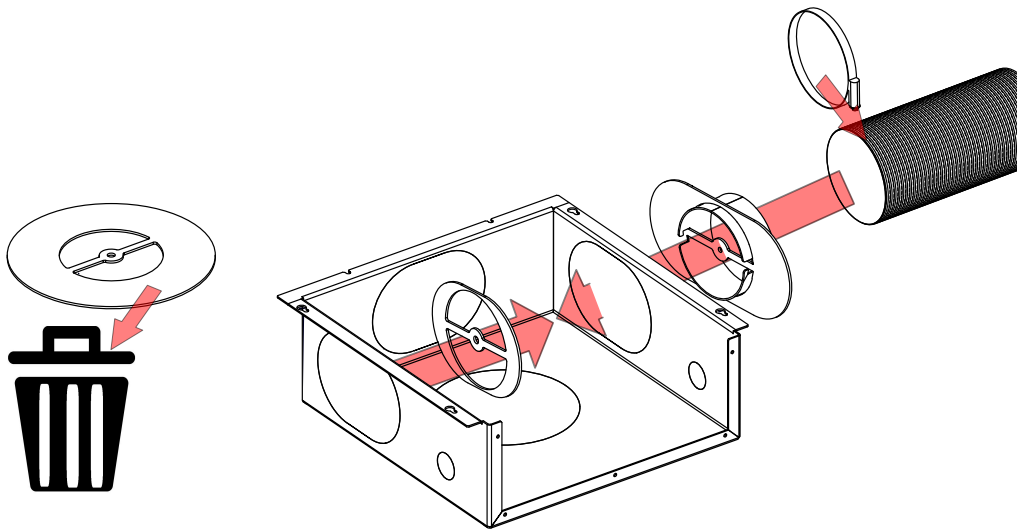
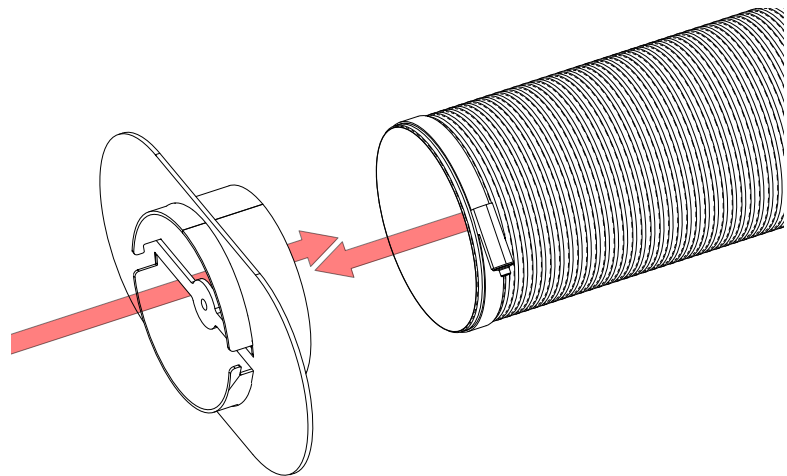
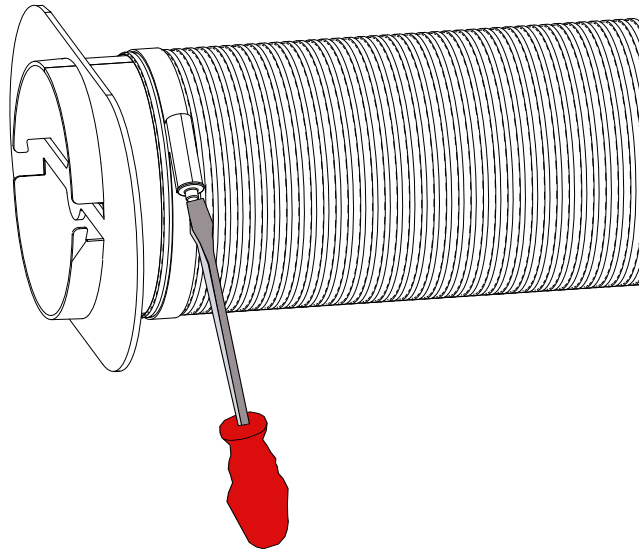
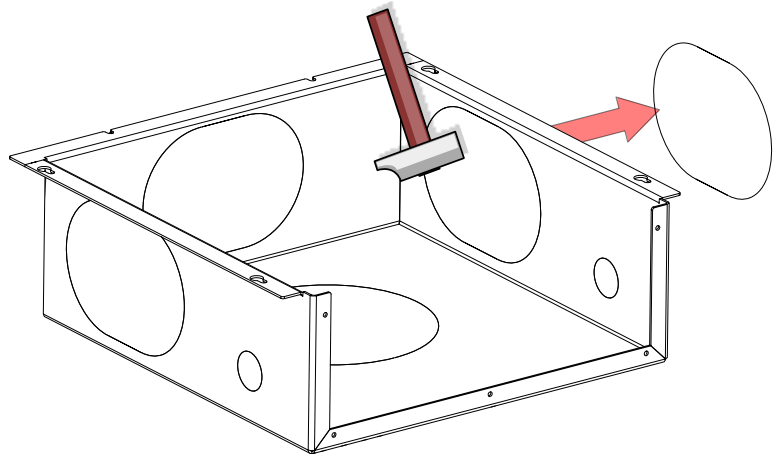
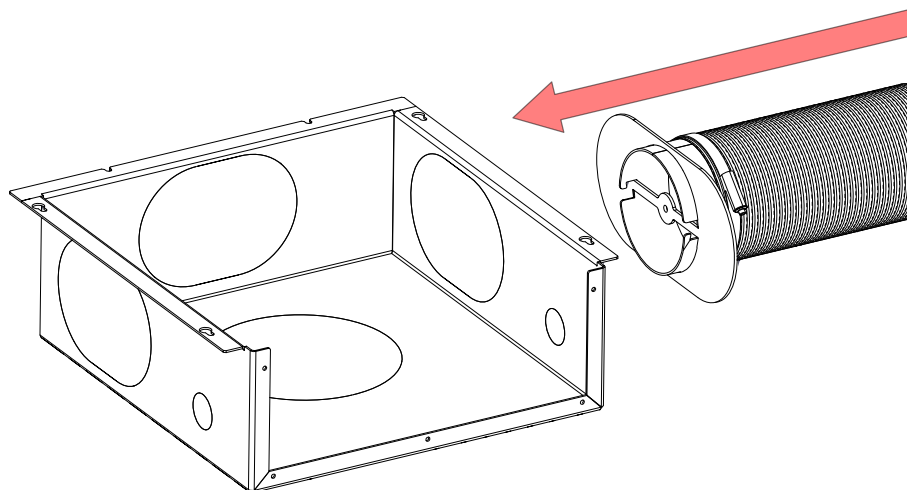


Abb. 4: Zusammengefasste Informationen

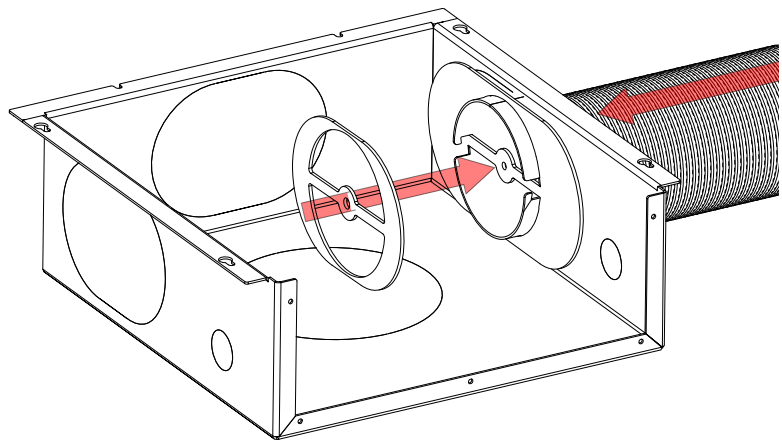
Arbeitsschritte:

5

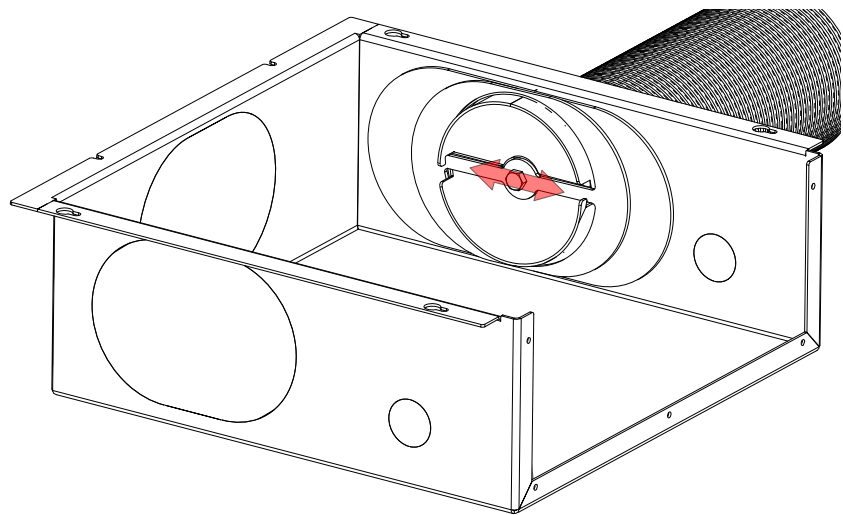
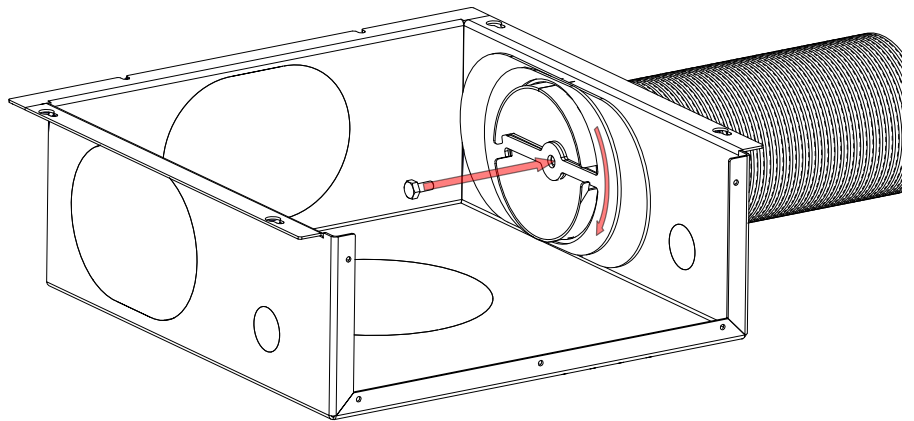


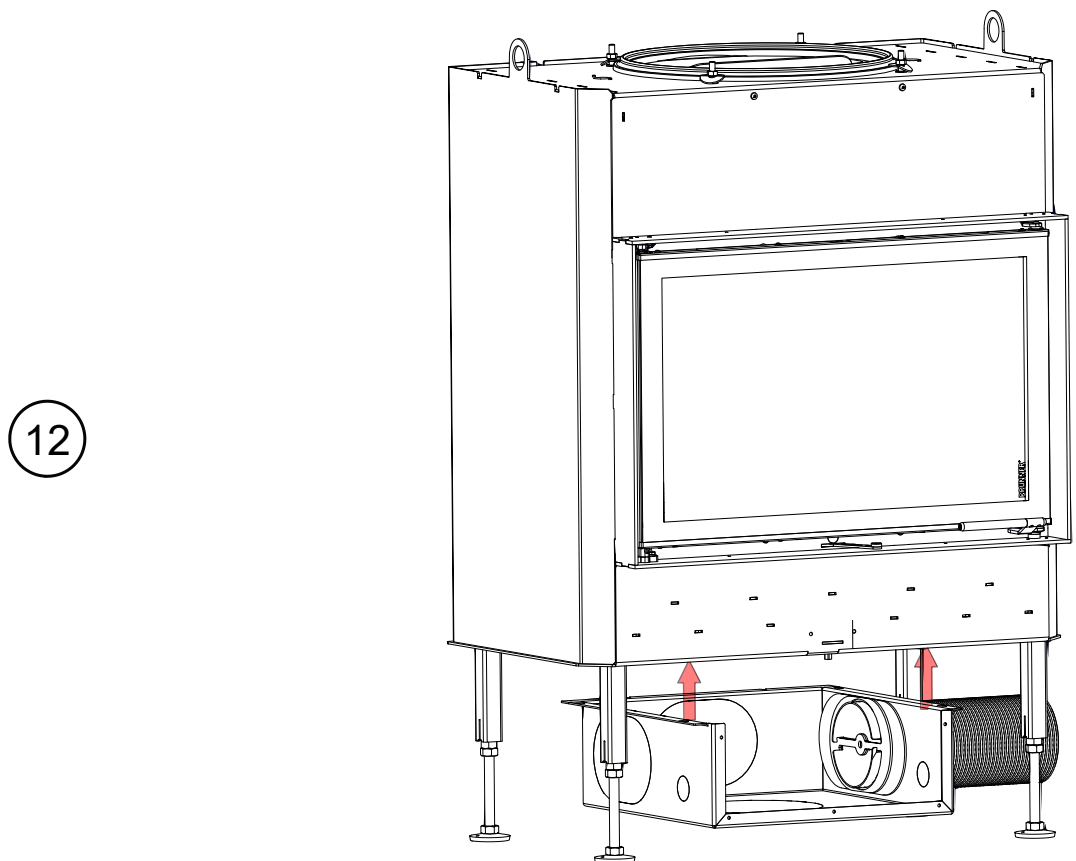
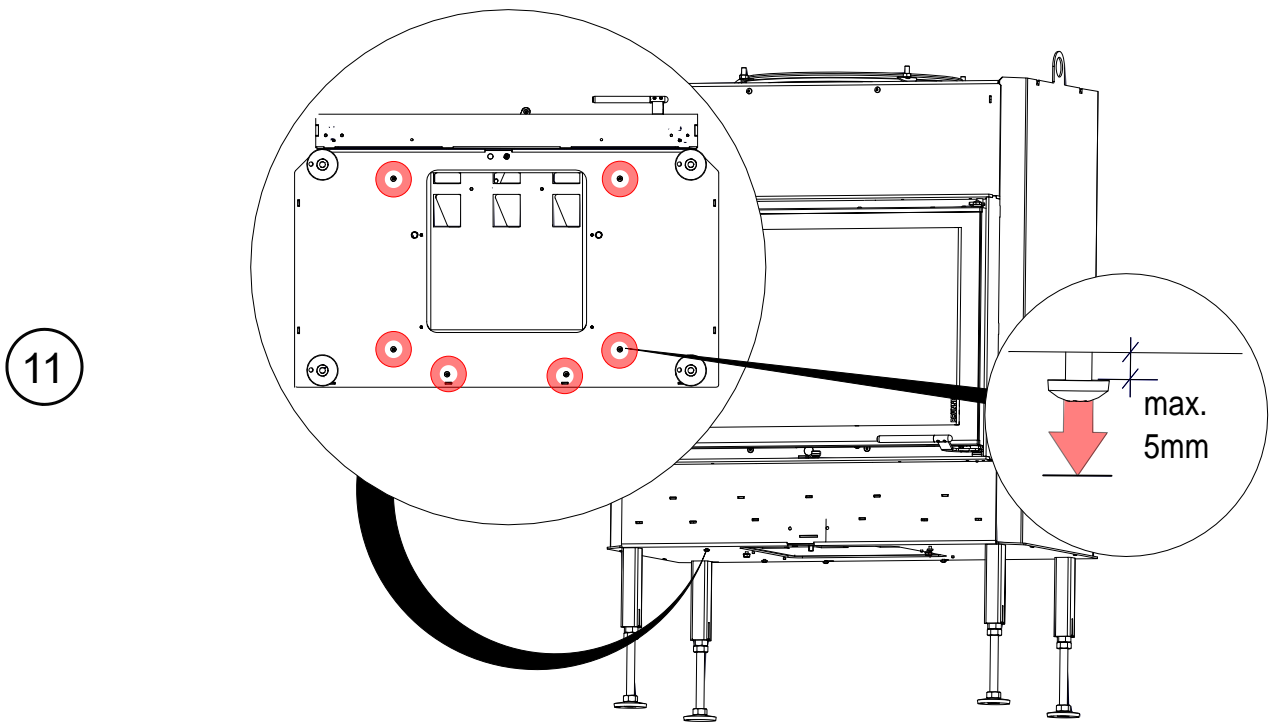
6**7****8**

9

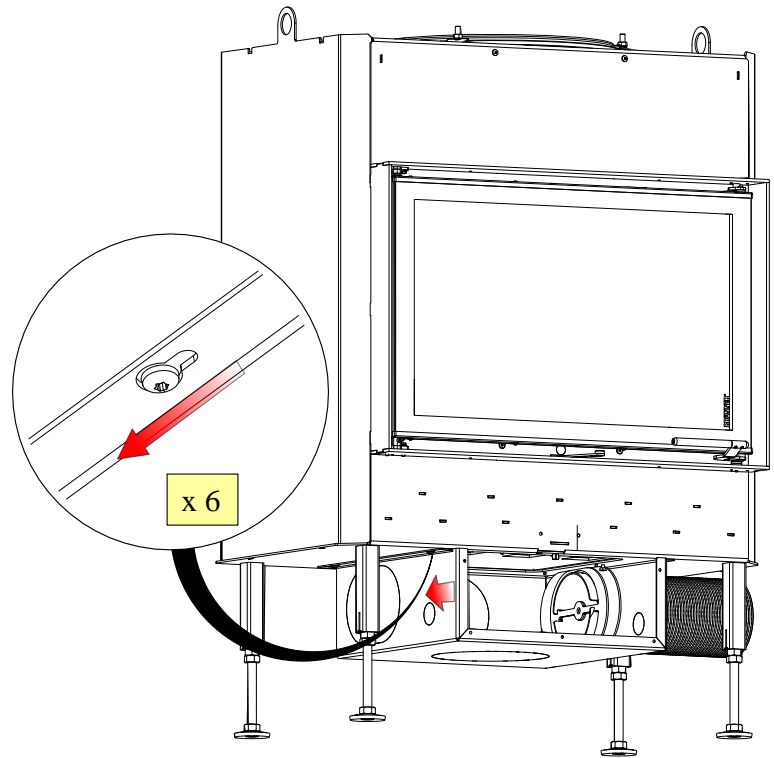


10

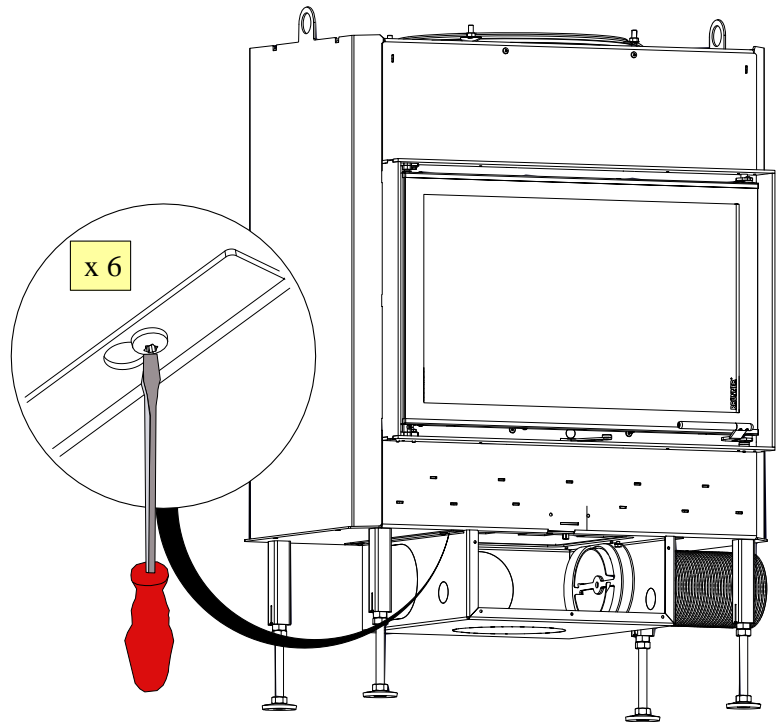




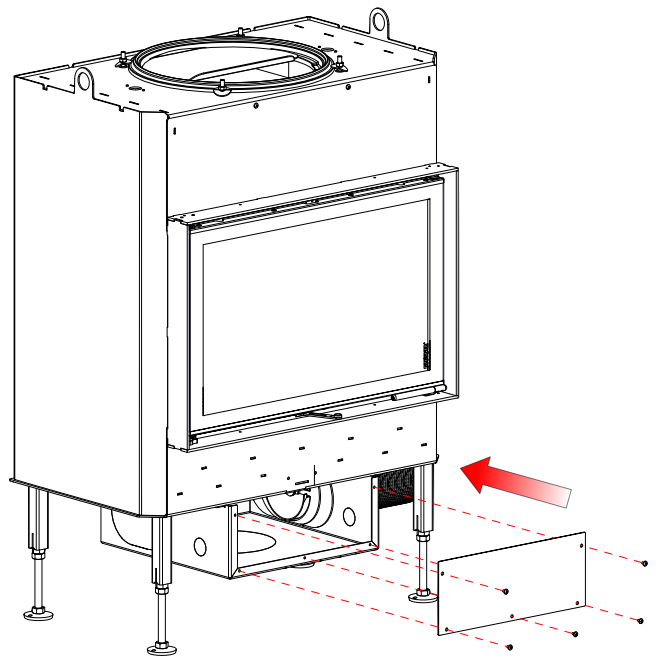
13



14



15



6.5 VARIANTE MIT EAS BZW. EOS

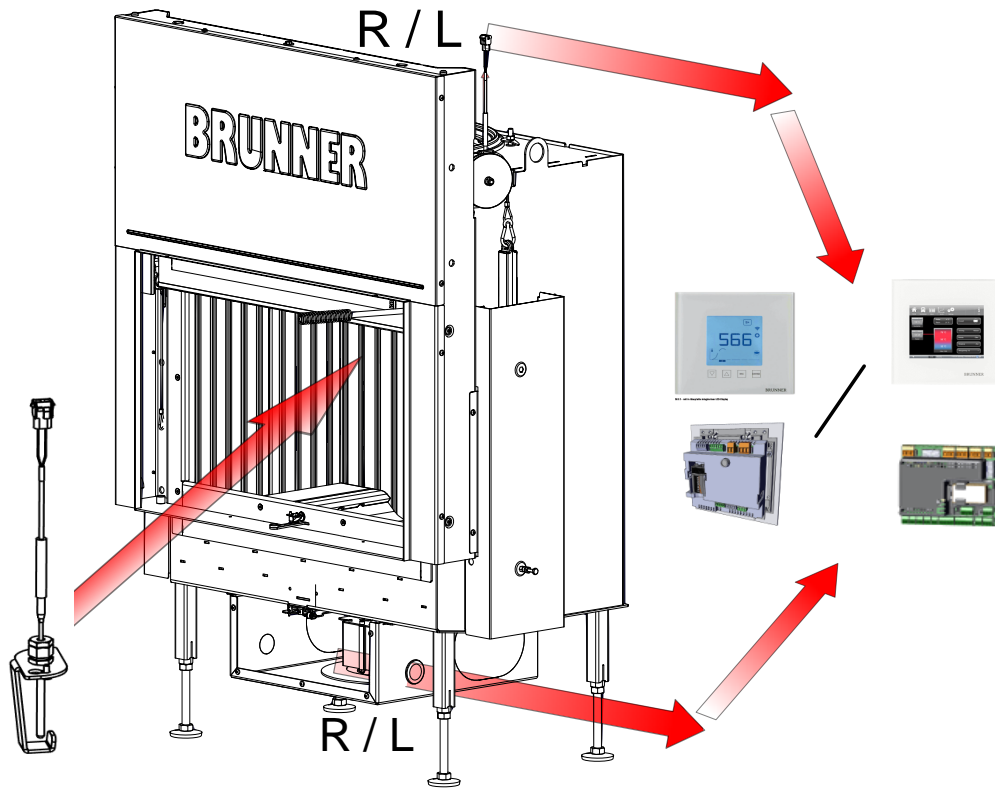


Abb. 5: Zusammengefasste Informationen



Software-Version:

EOS 8 - Version > V1.35

EAS 3 - Version > V3.24

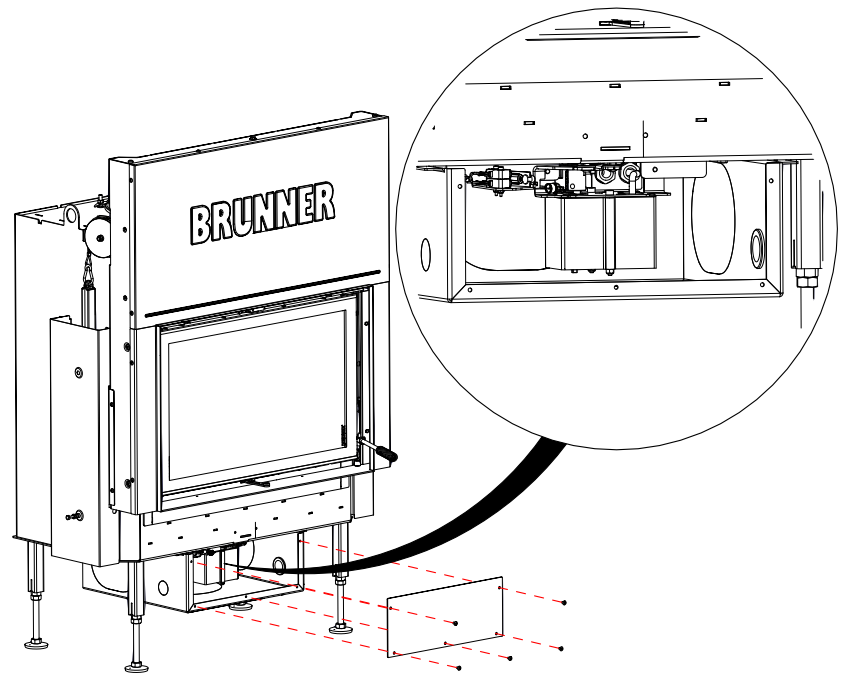


ACHTUNG! Quetschgefahr

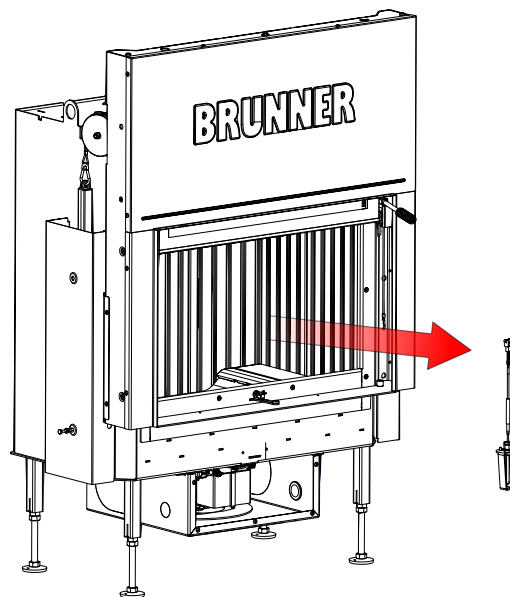
Bei Arbeiten an Klappe, Drehteller oder Schiebepalette zur Zu- / Abluftregulierung, sowie deren Mechanik, ist die Steuerung (EAS / EOS) vor Arbeitsbeginn von der Versorgungsspannung (230VAC) zu trennen und warten Sie ab bis der Antrieb über die Batterie der Steuerung vollkommen aufgefahren ist (maximale Laufzeit 2 Minuten).

Arbeitsschritte:

1



2



Elektrischen Anschluss herstellen

Varianten:

Kabelführung rechts bzw. links

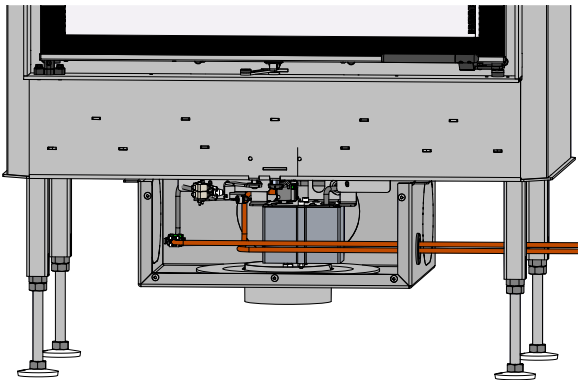


Abb. 6: Kabelführung rechts

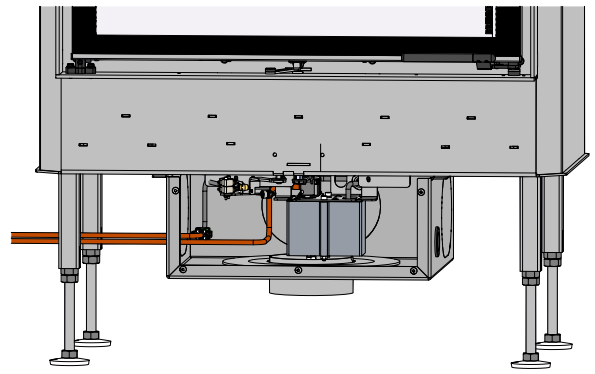
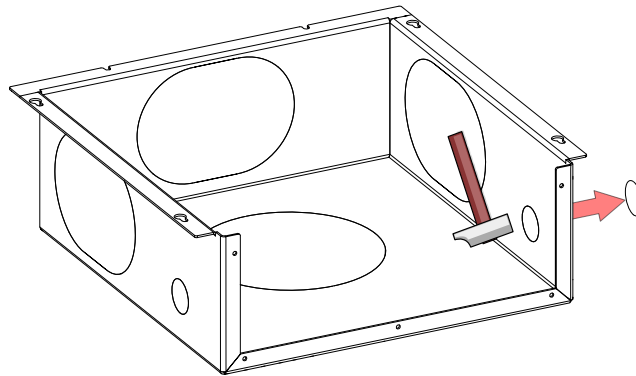
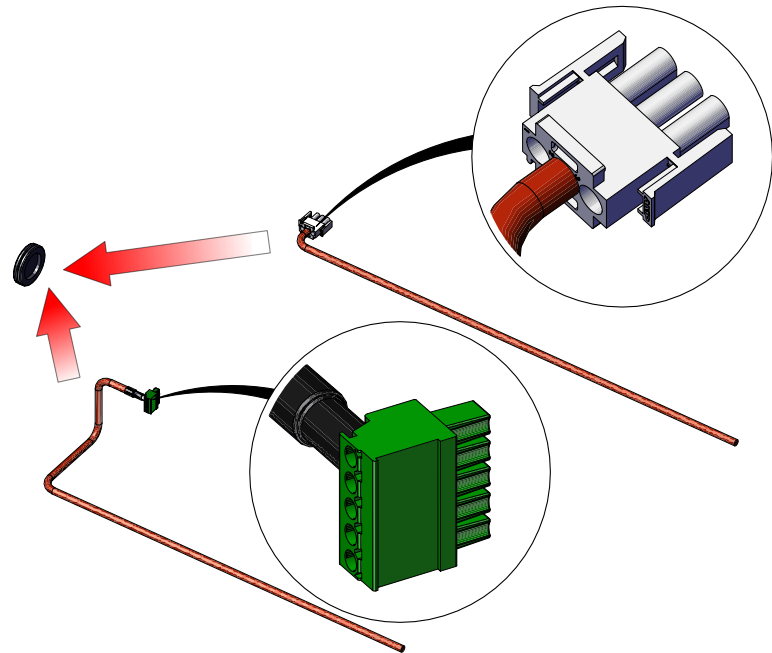


Abb. 7: Kabelführung links

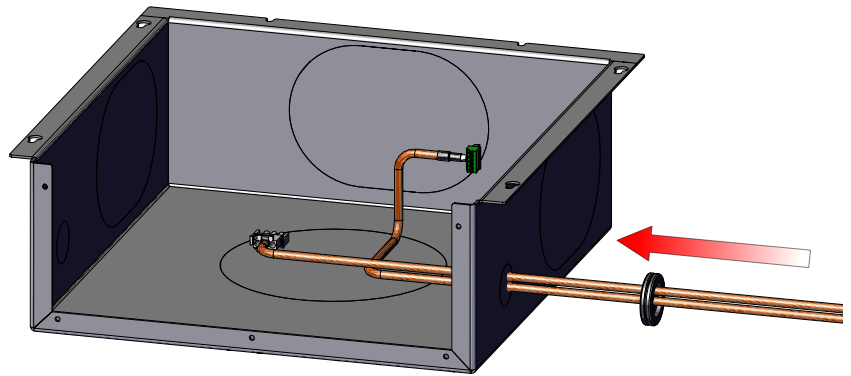
3



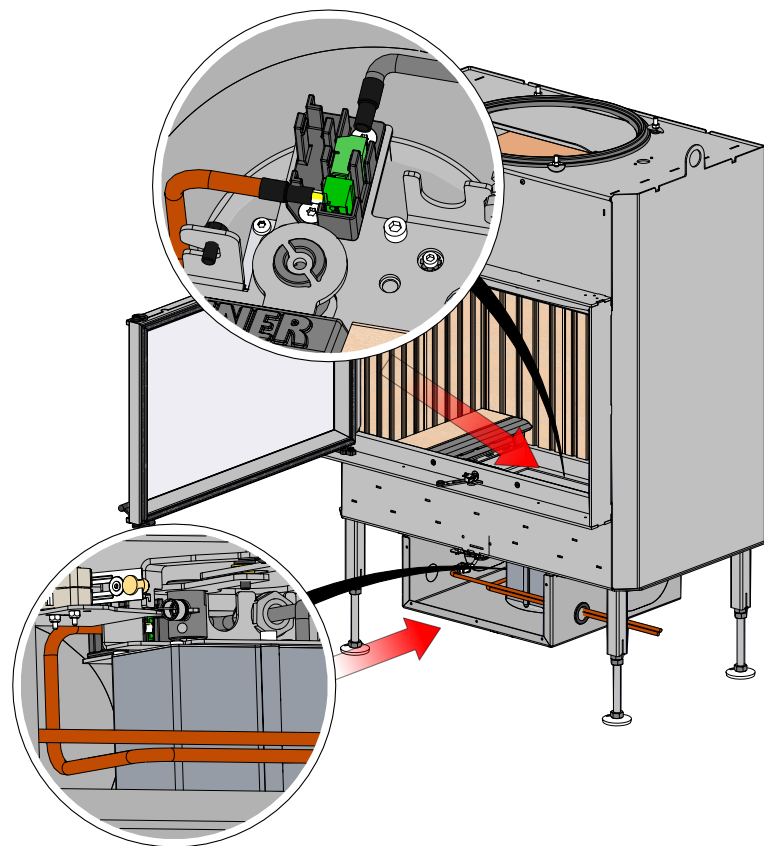
4

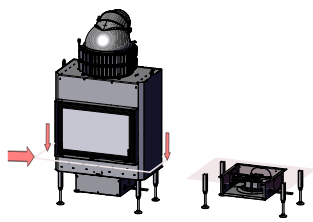


5

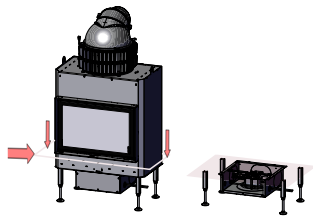
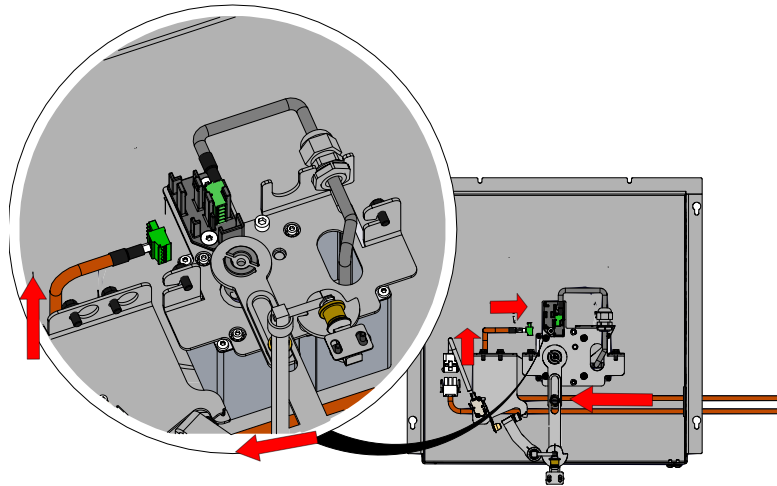


INFO: Zugang

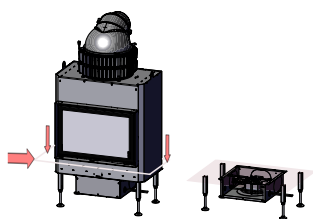
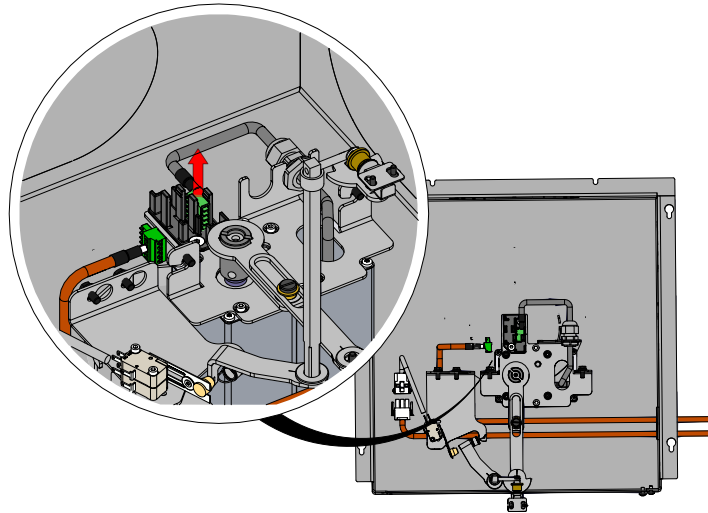




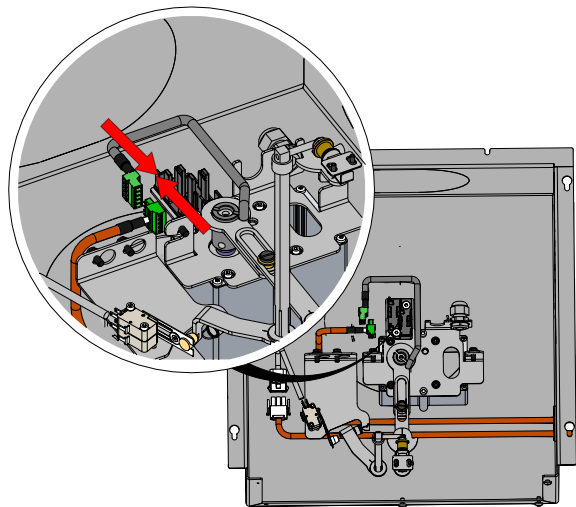
6



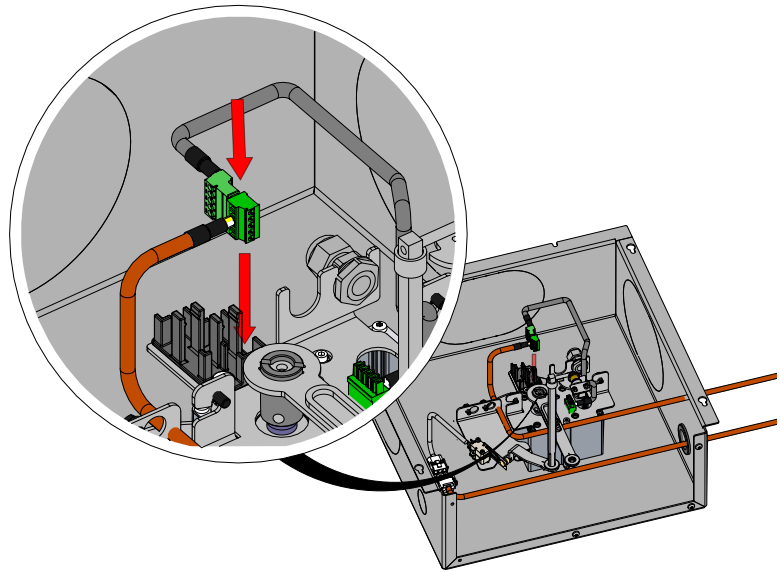
7



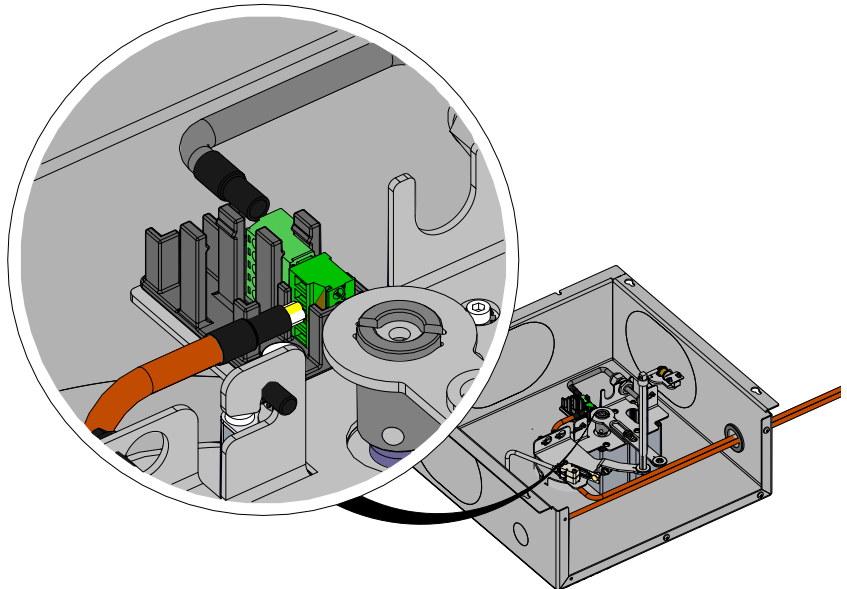
8



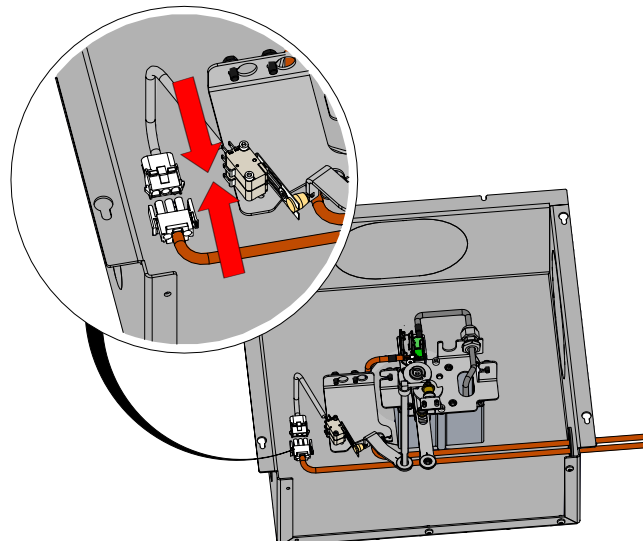
9

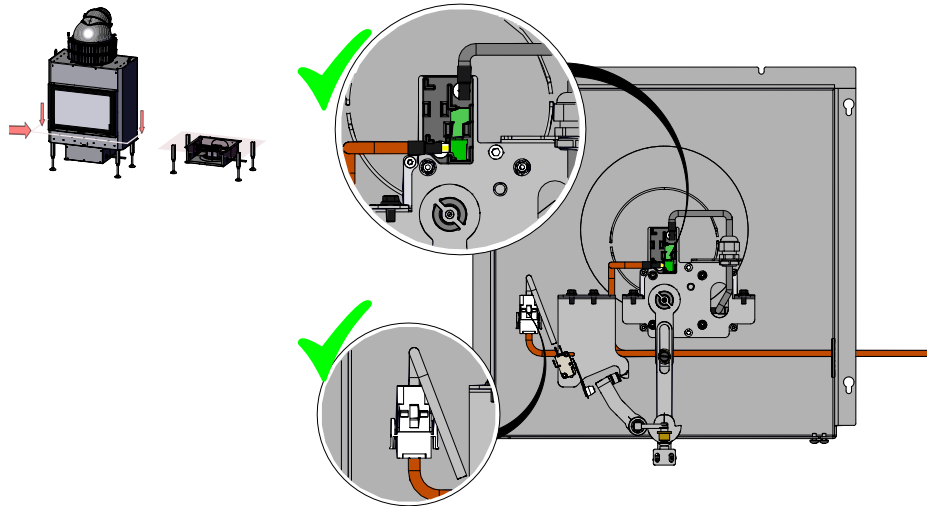


10

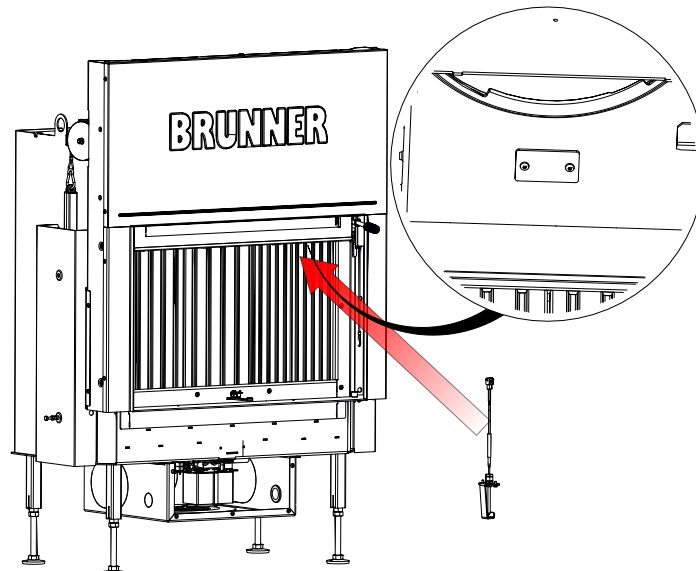


11





12

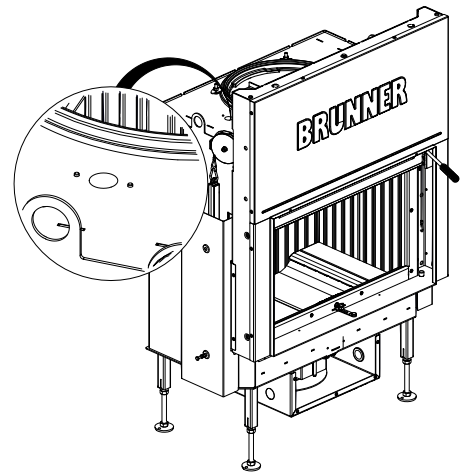
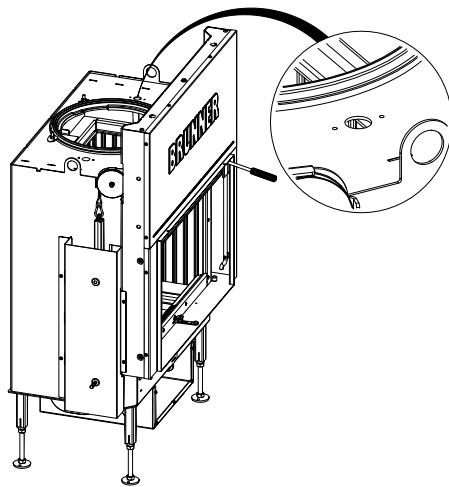


Varianten Kabelführung - Thermoelement: rechts bzw. links

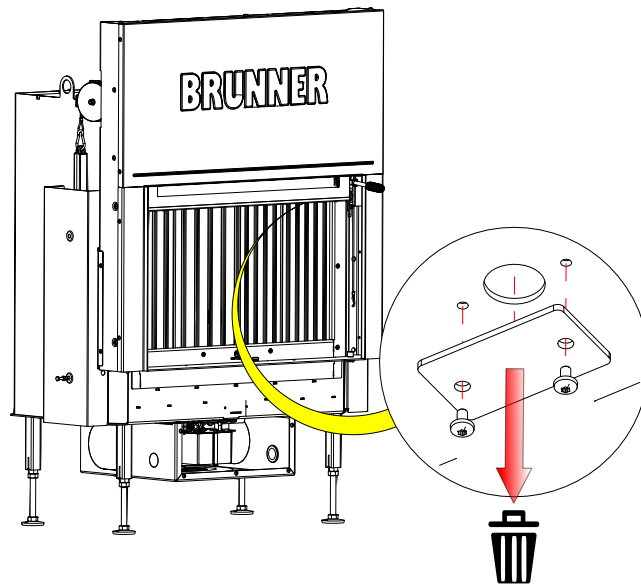
rechts:

links:

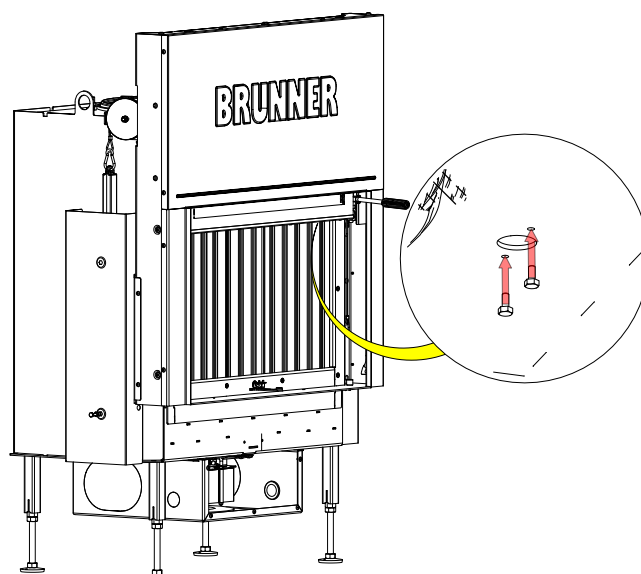
i



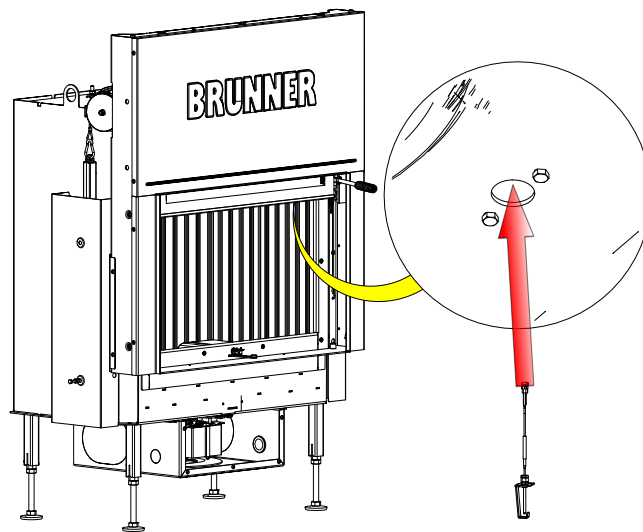
13



14

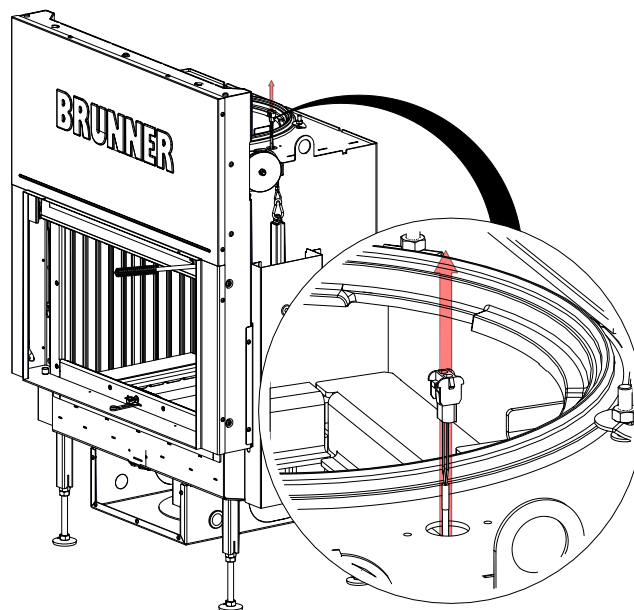


15

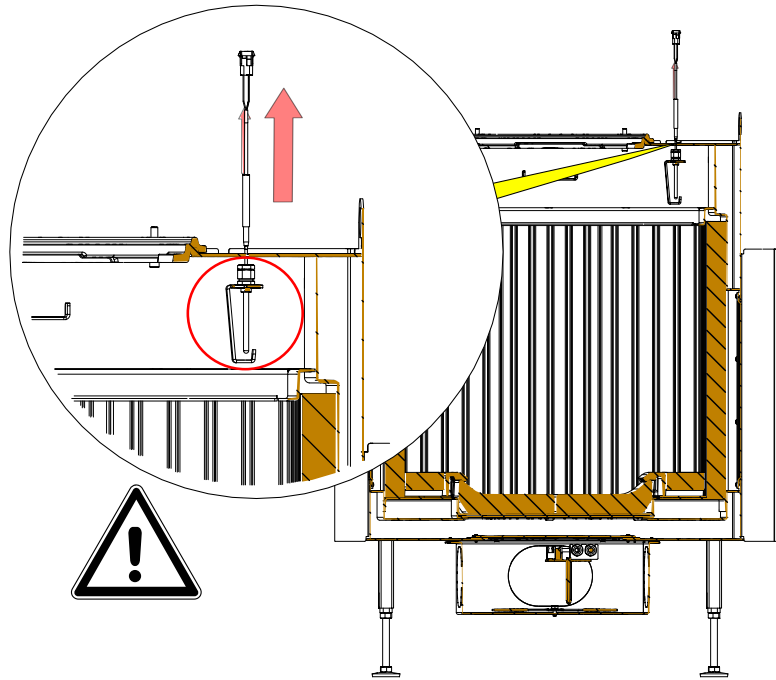
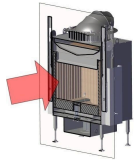


i Die Schrauben nicht fest eindrehen!

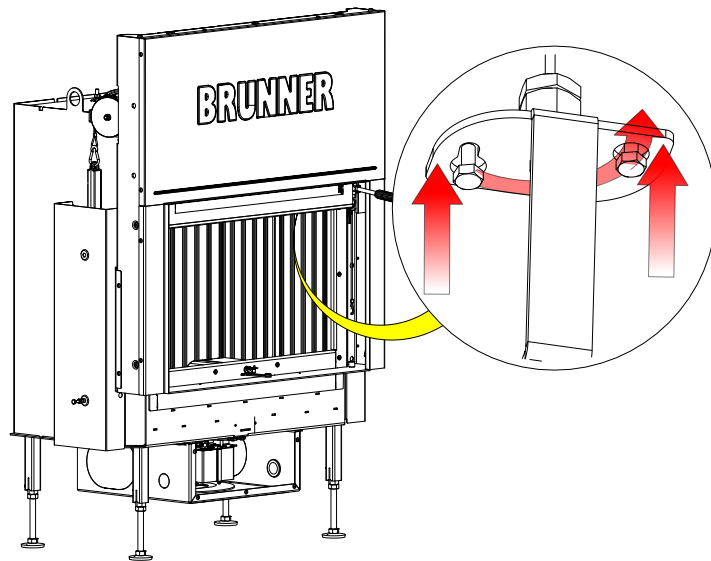
16



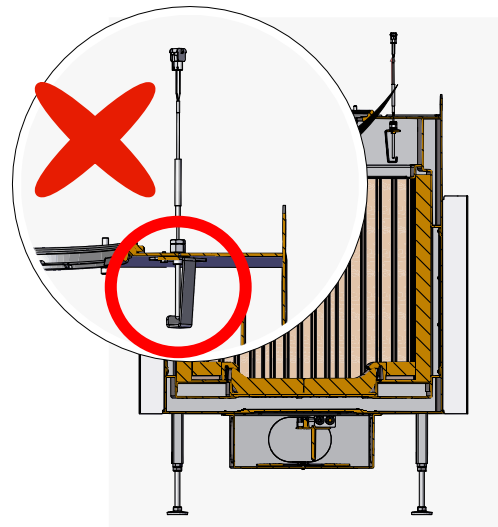
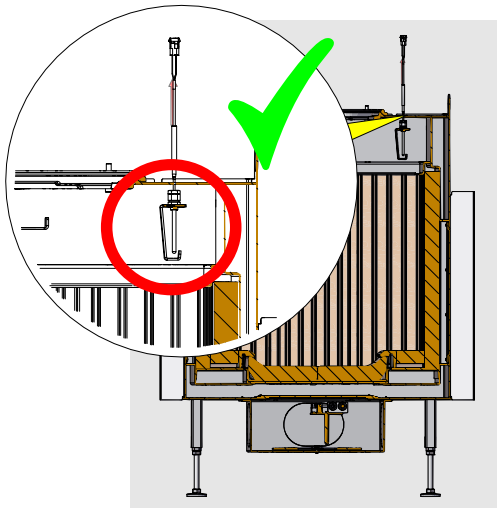
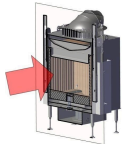
17



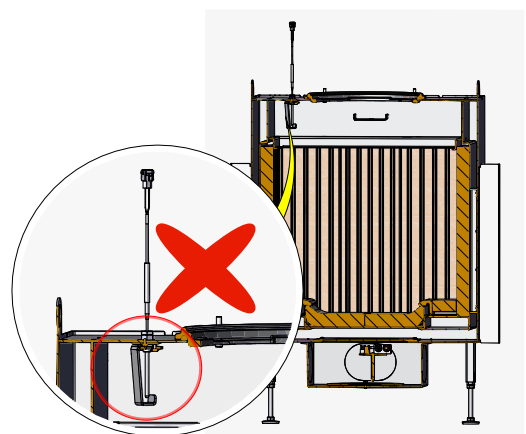
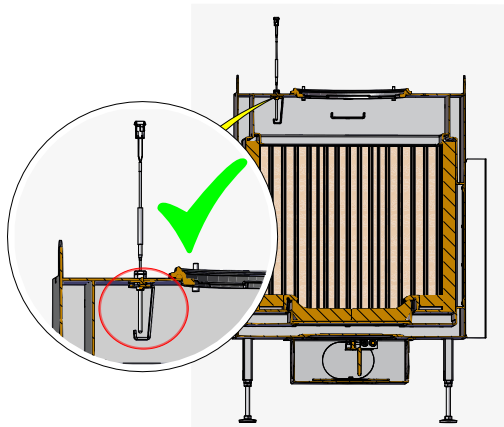
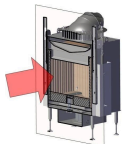
18



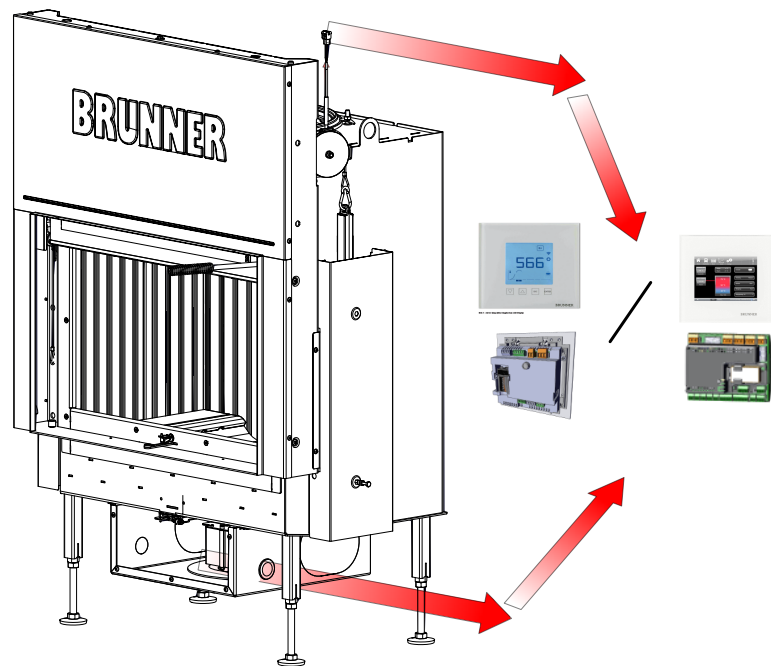
**Variante:
Thermoelement rechts**



**Variante:
Thermoelement links**



19



7 EINBAU: KATALYSATOR

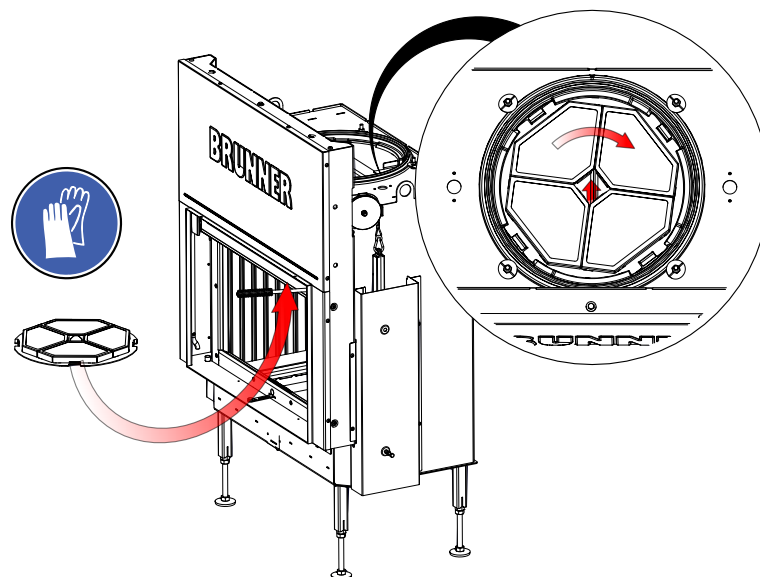
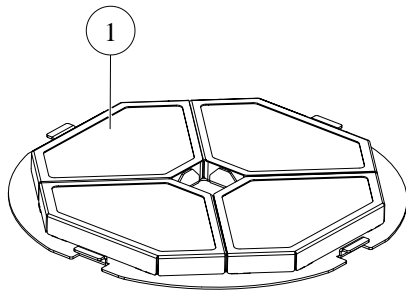
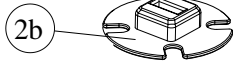
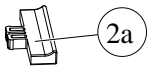


Abb. 8: Zusammengefasste Informationen

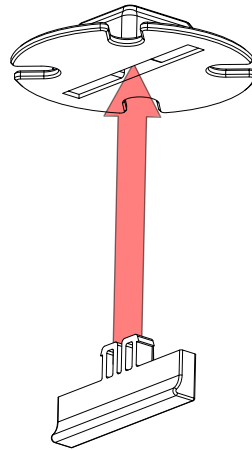


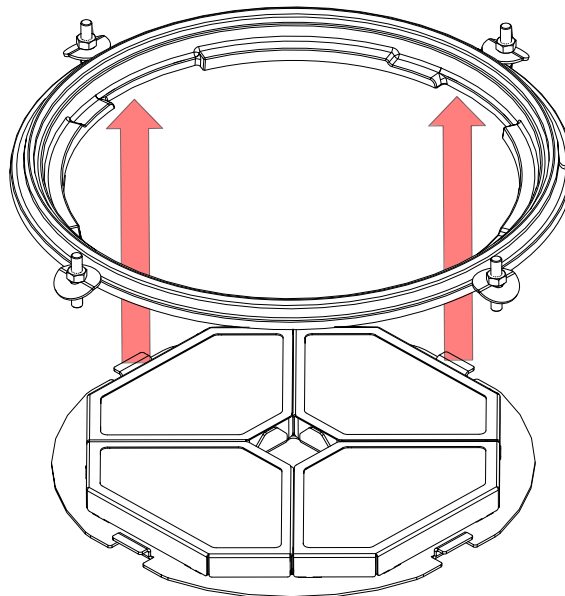
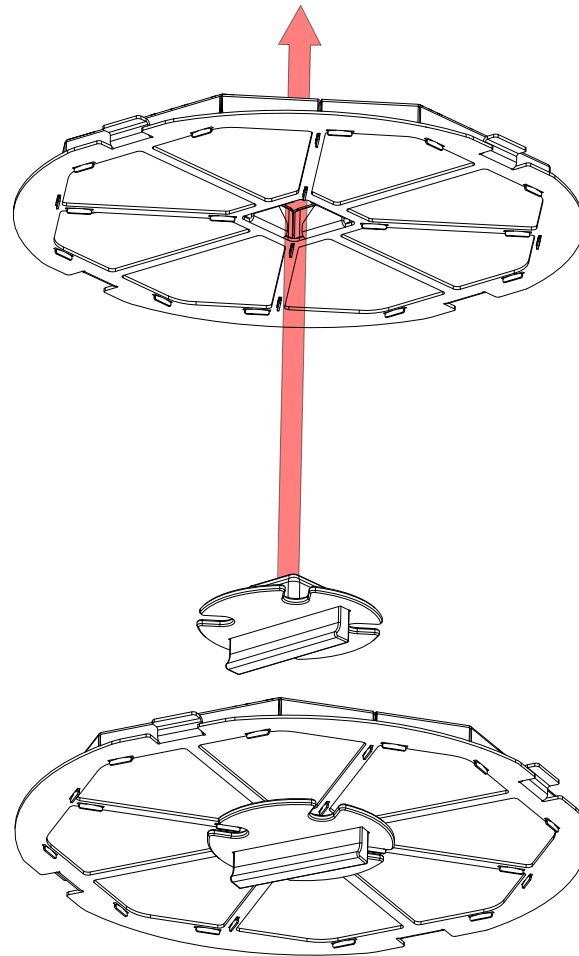
1	Katalysator
2a+2b	Montagewerkzeug



Arbeitsschritte:

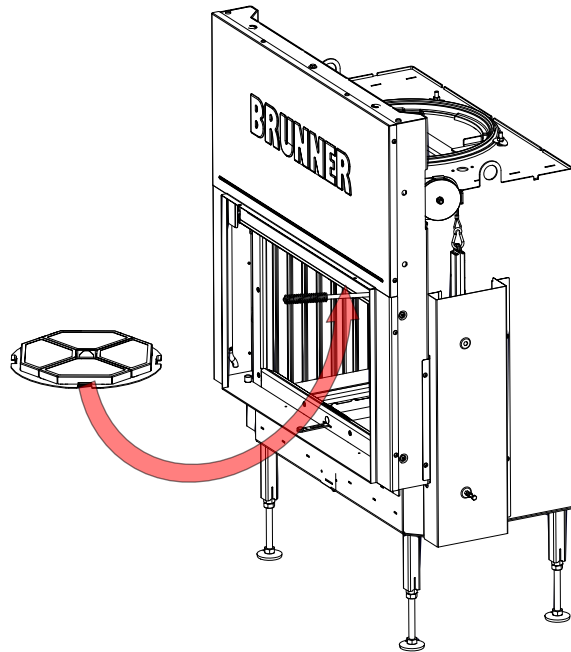
1



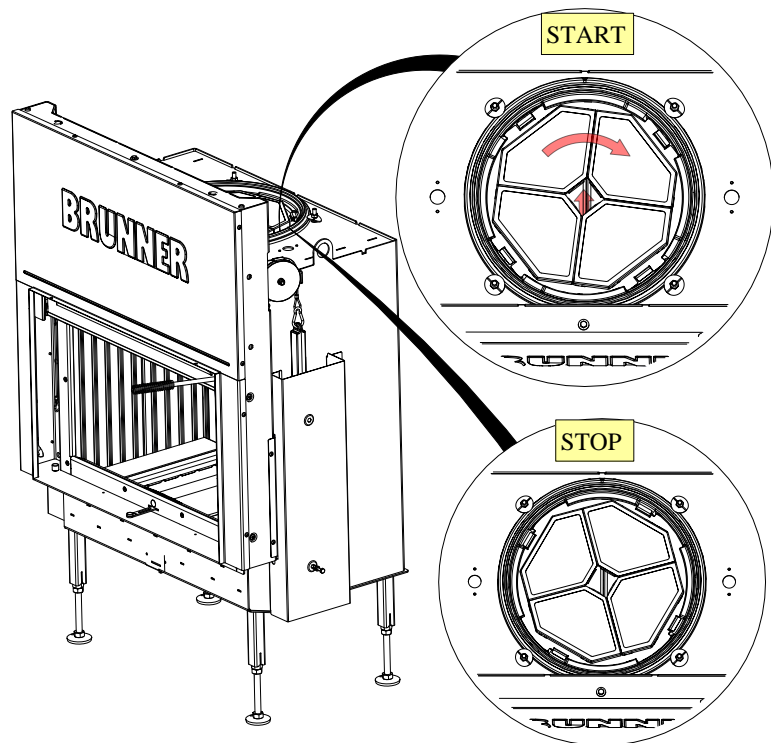


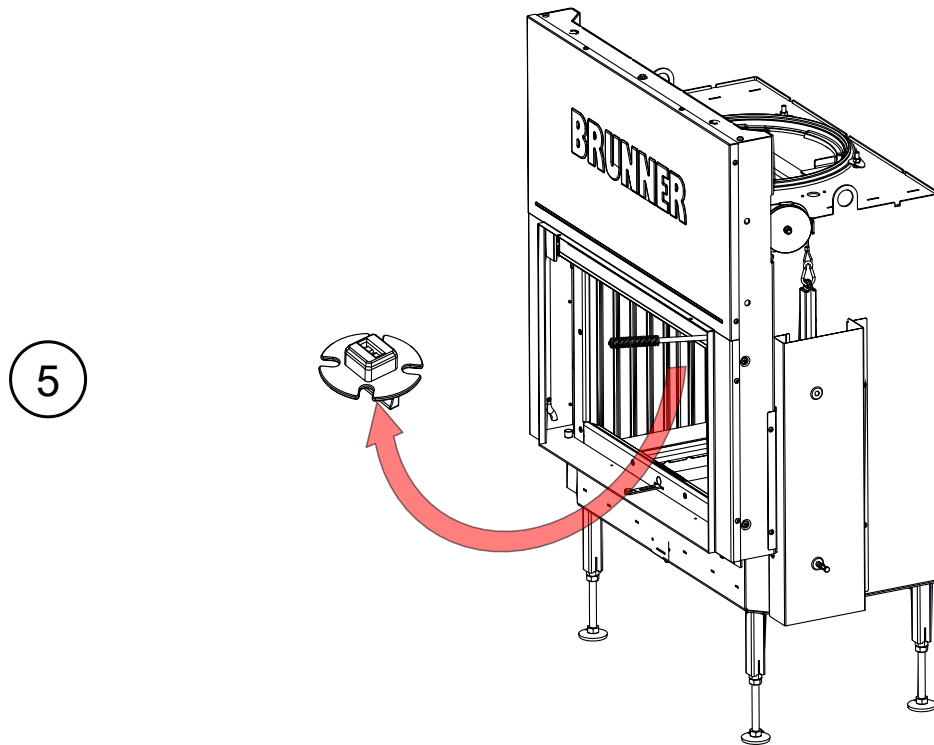


3



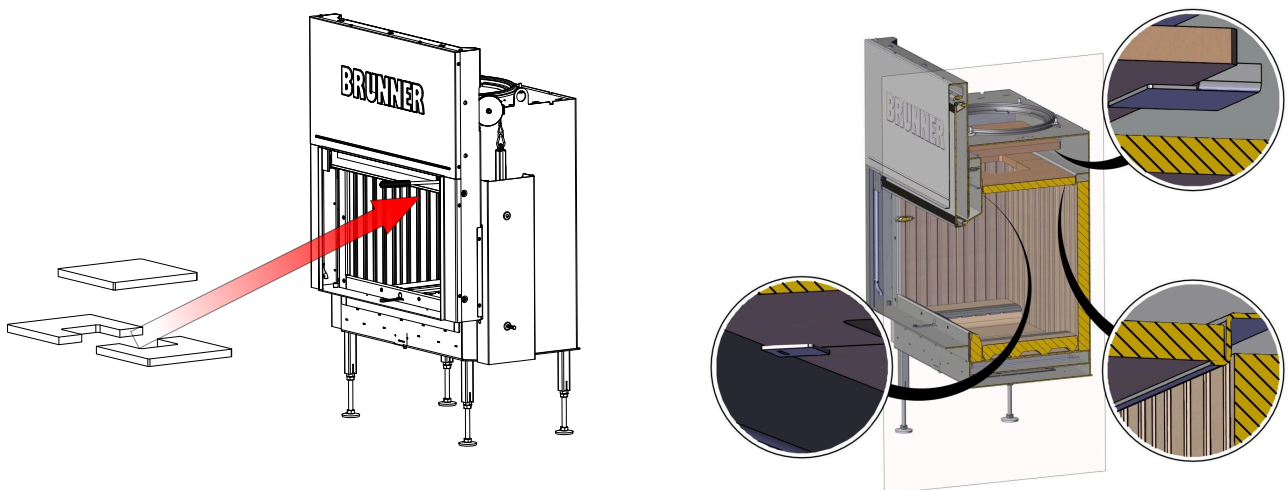
4





8 EINBAU: UMLENKUNG - FEUERRAUM

Zusammengefasste Informationen:



Montage

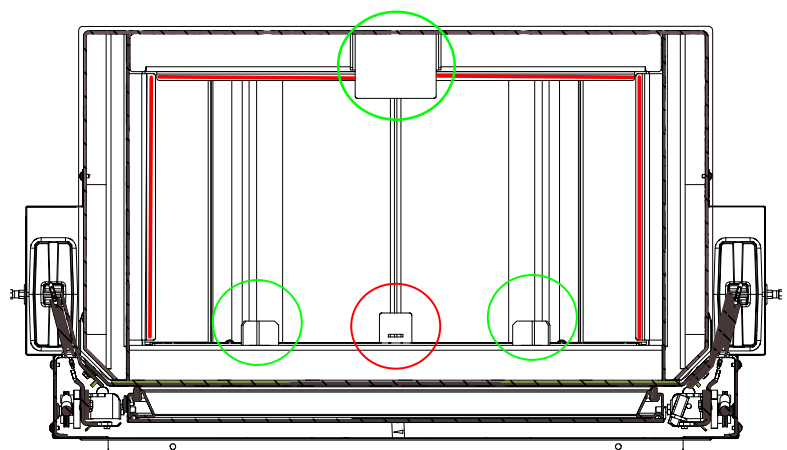
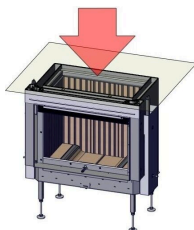
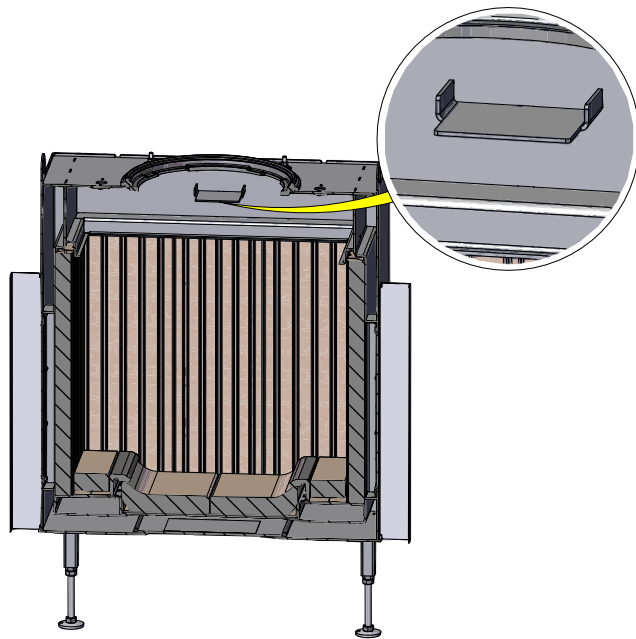
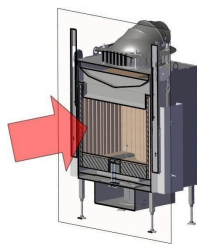
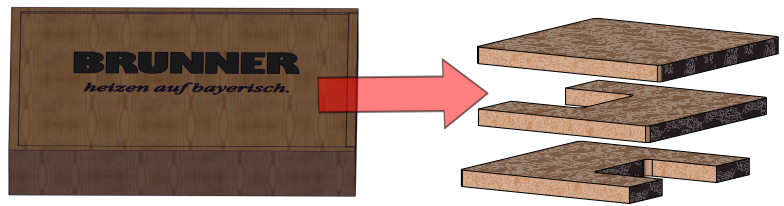
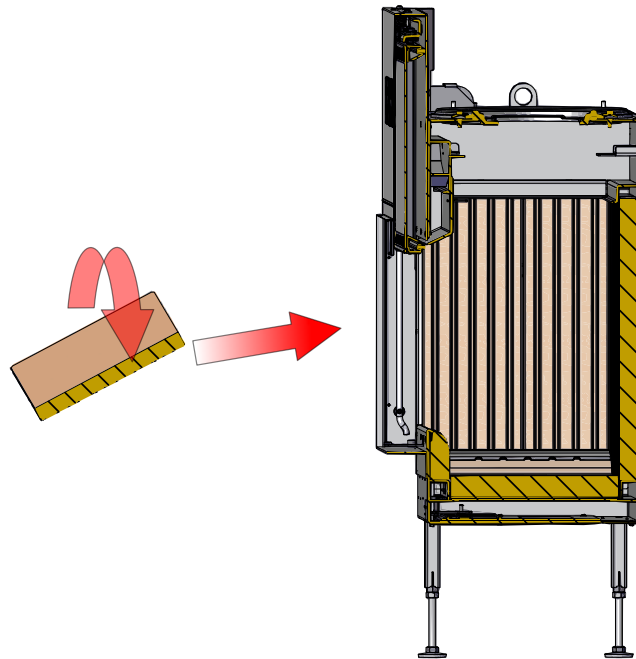
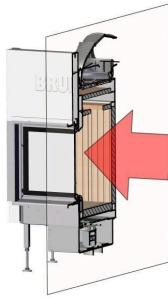


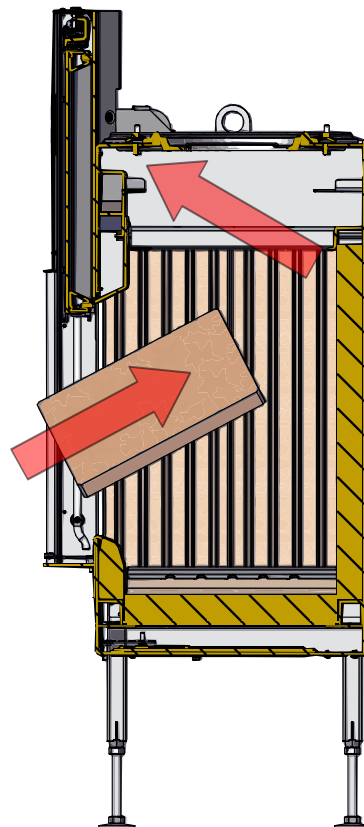
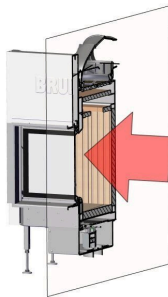
Abb. 9: Stützpunkte für die Umlenkplatten

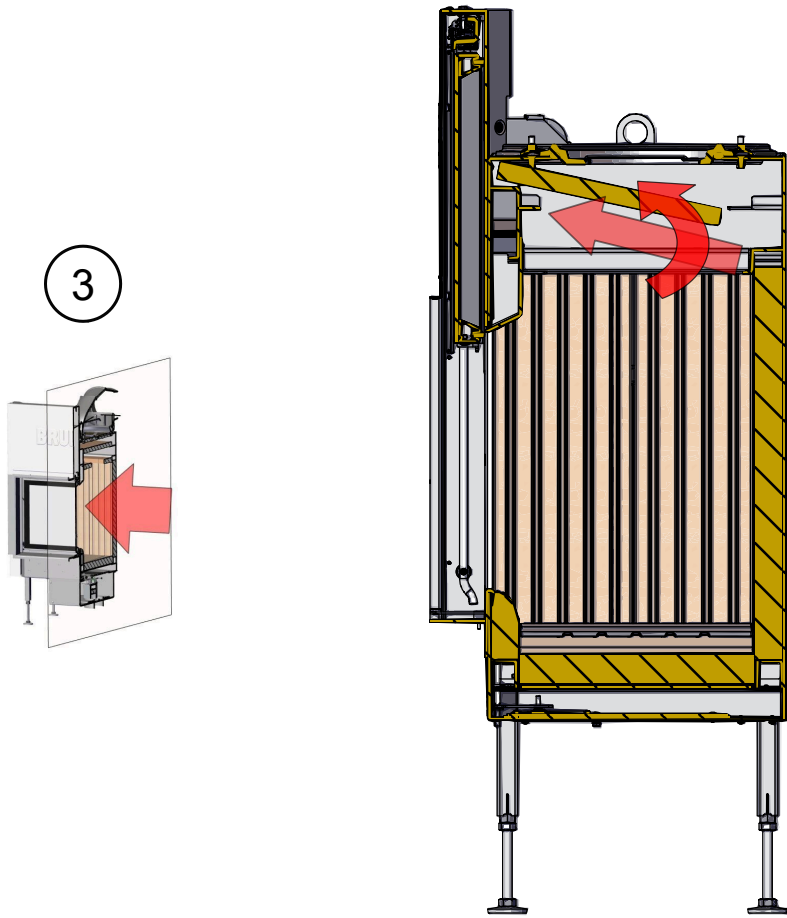
Arbeitsschritte:

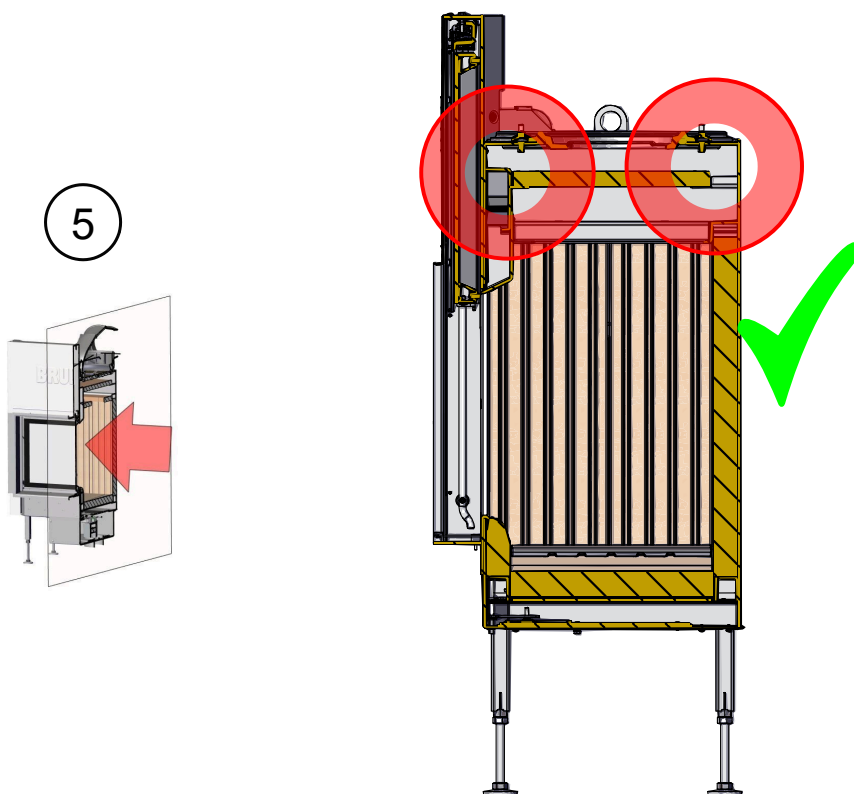
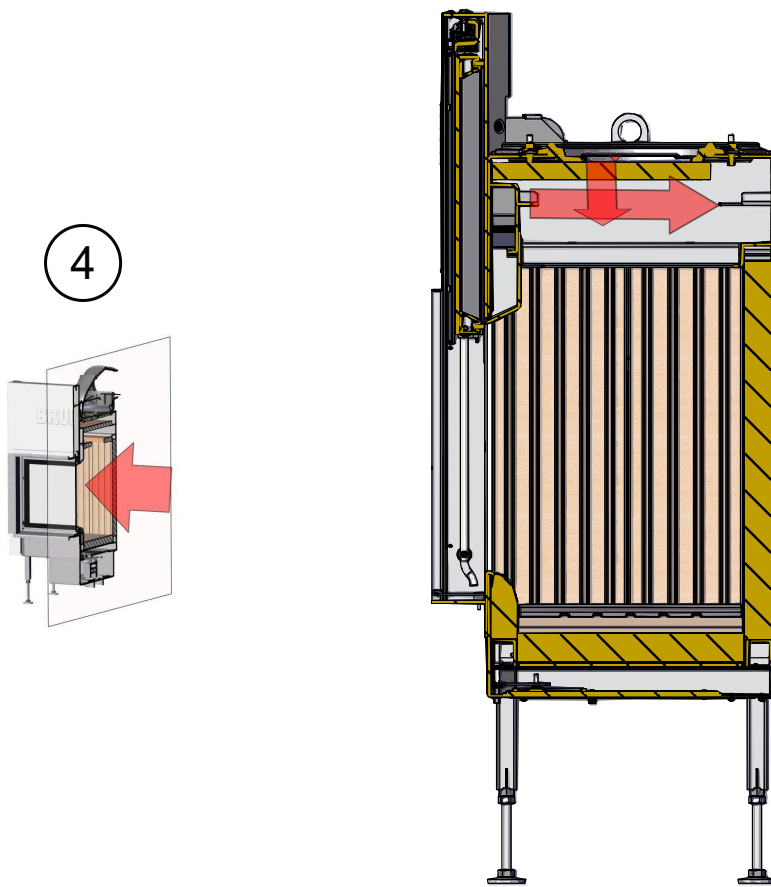
1



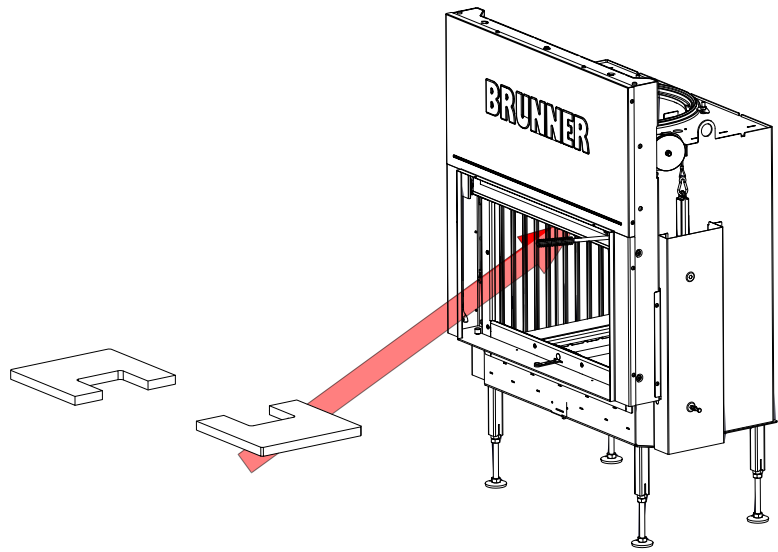
2



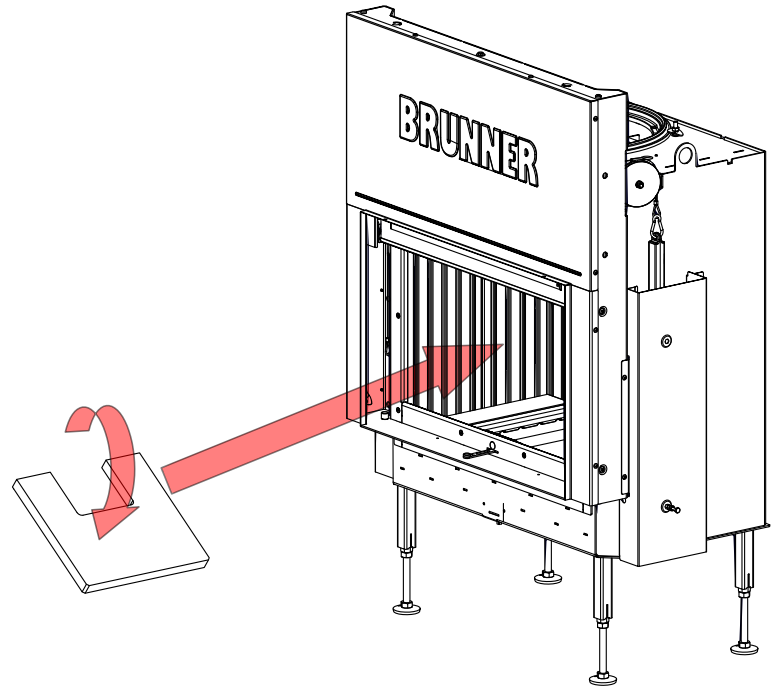




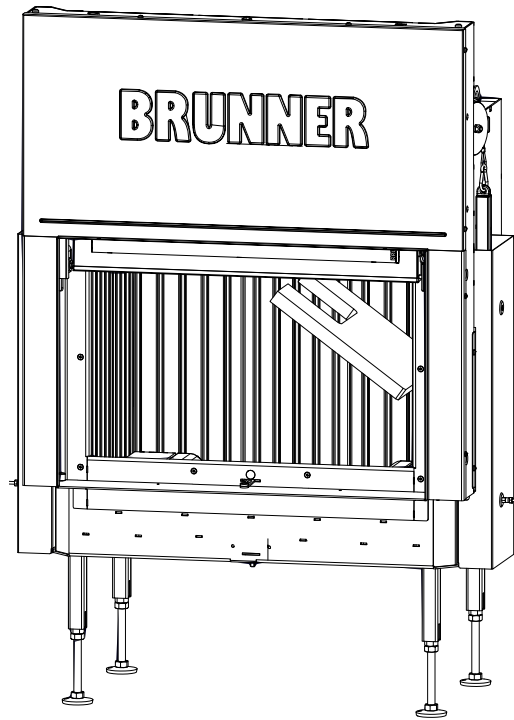
6



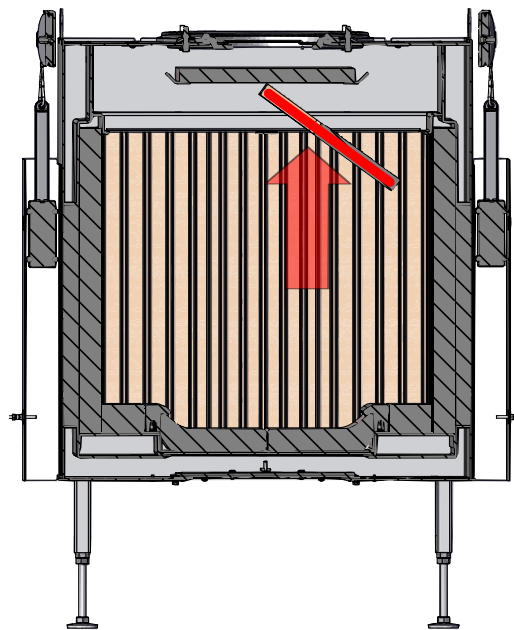
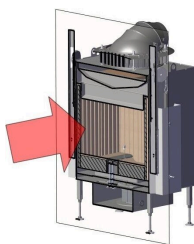
7

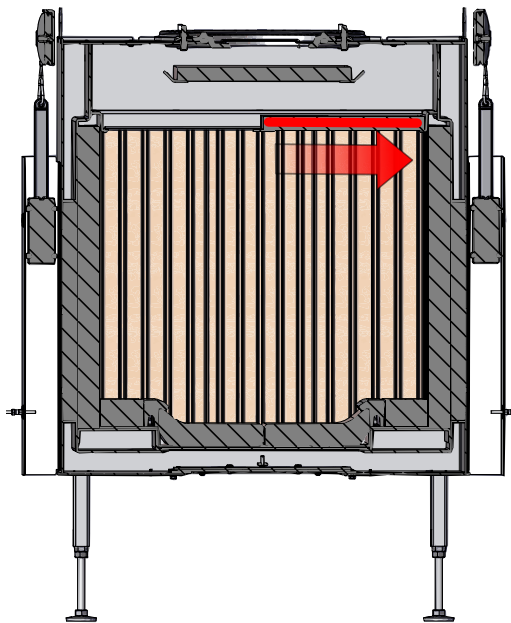
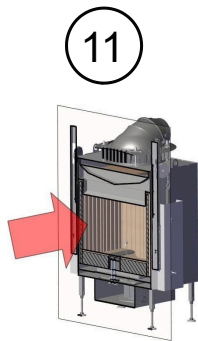
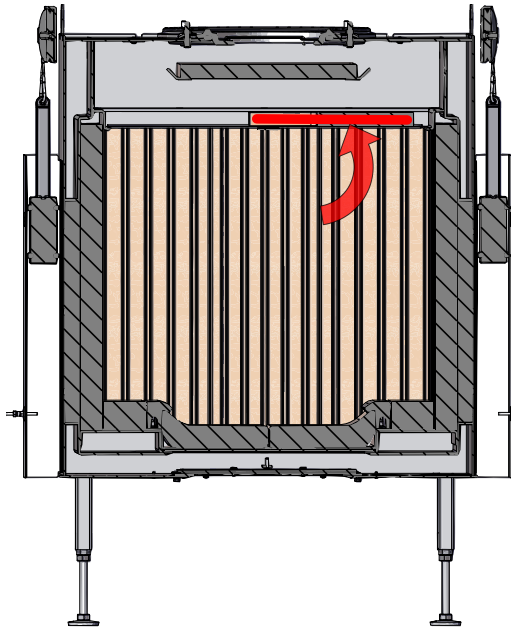
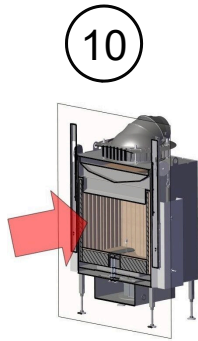


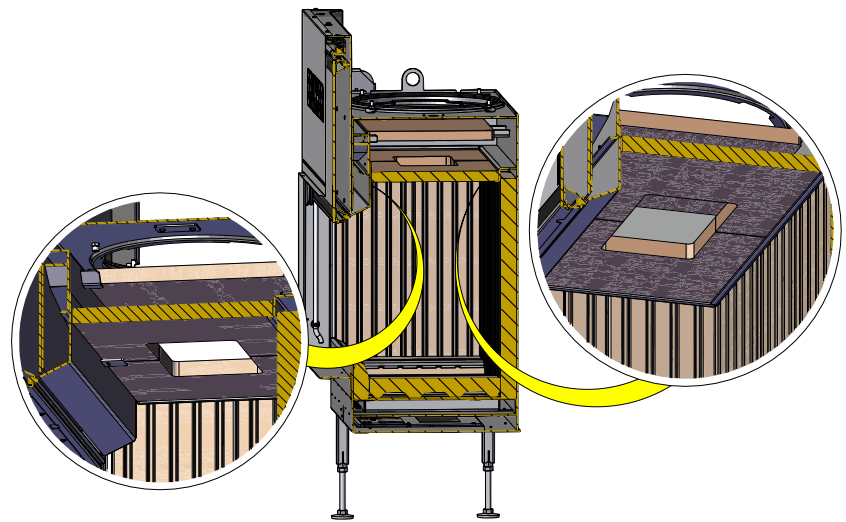
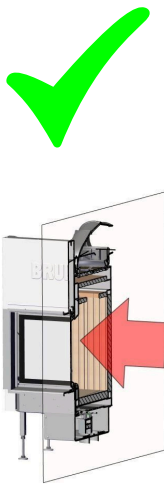
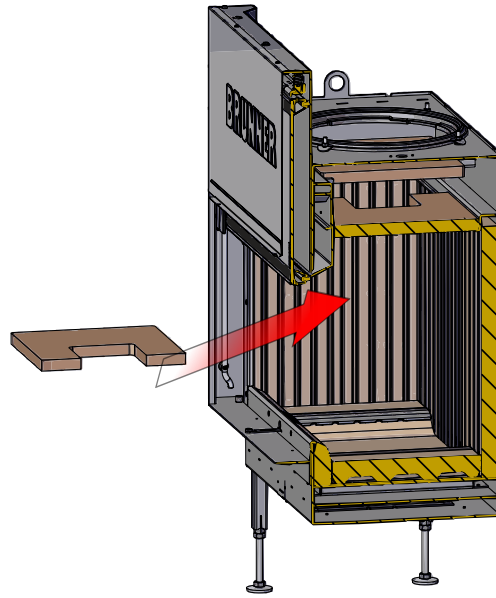
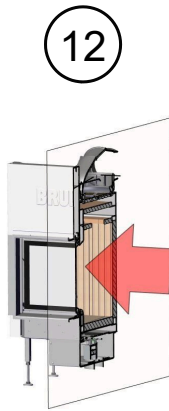
8



9

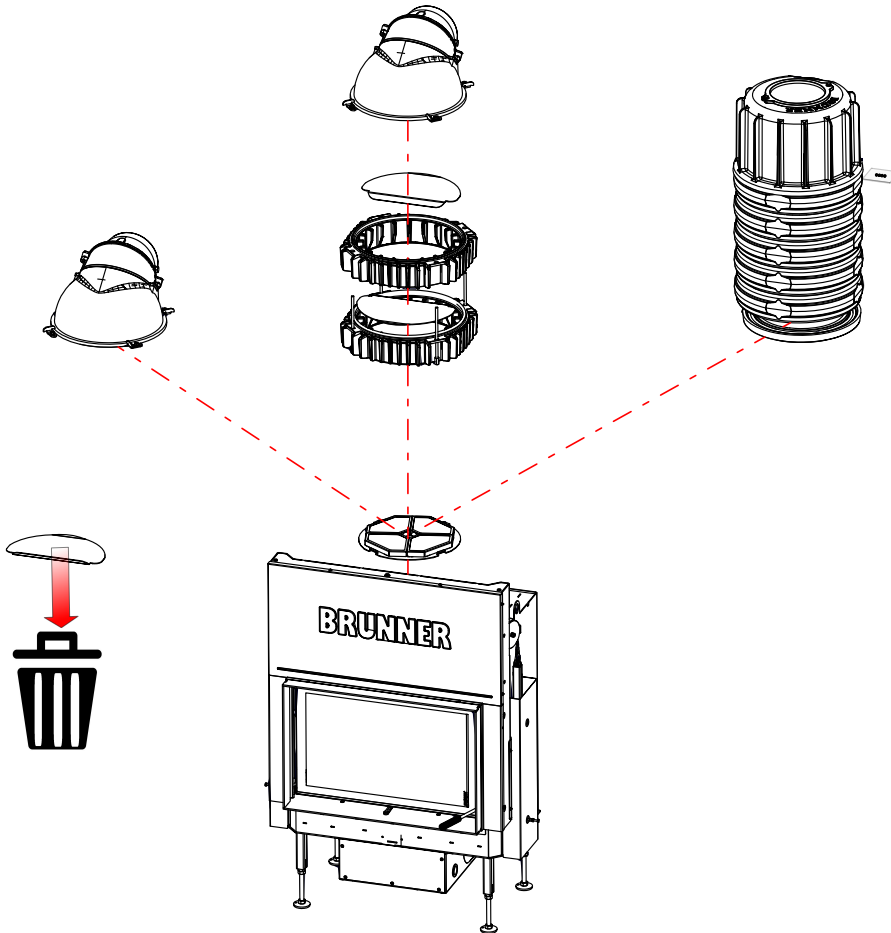






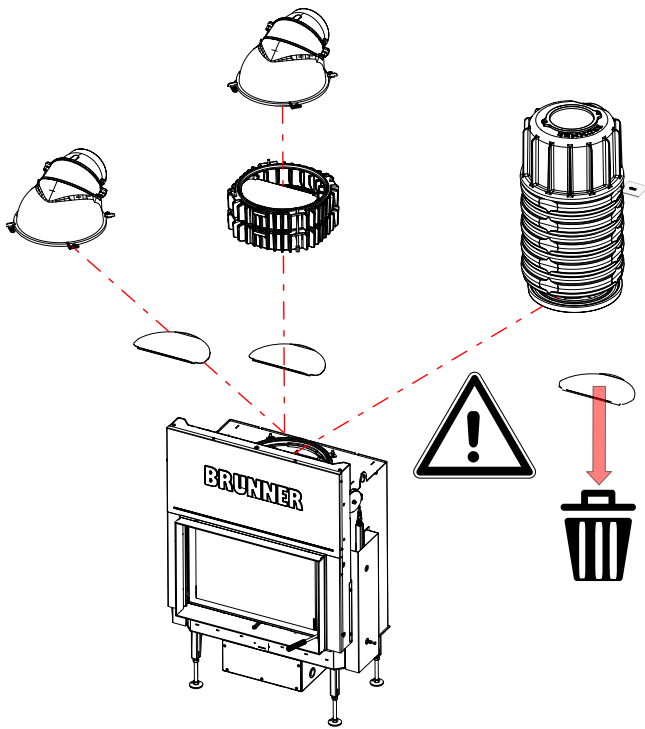
9 VARIANTEN WÄRMETAUSCHER

9.1 ANSCHLUSS MIT KATALYSATOR



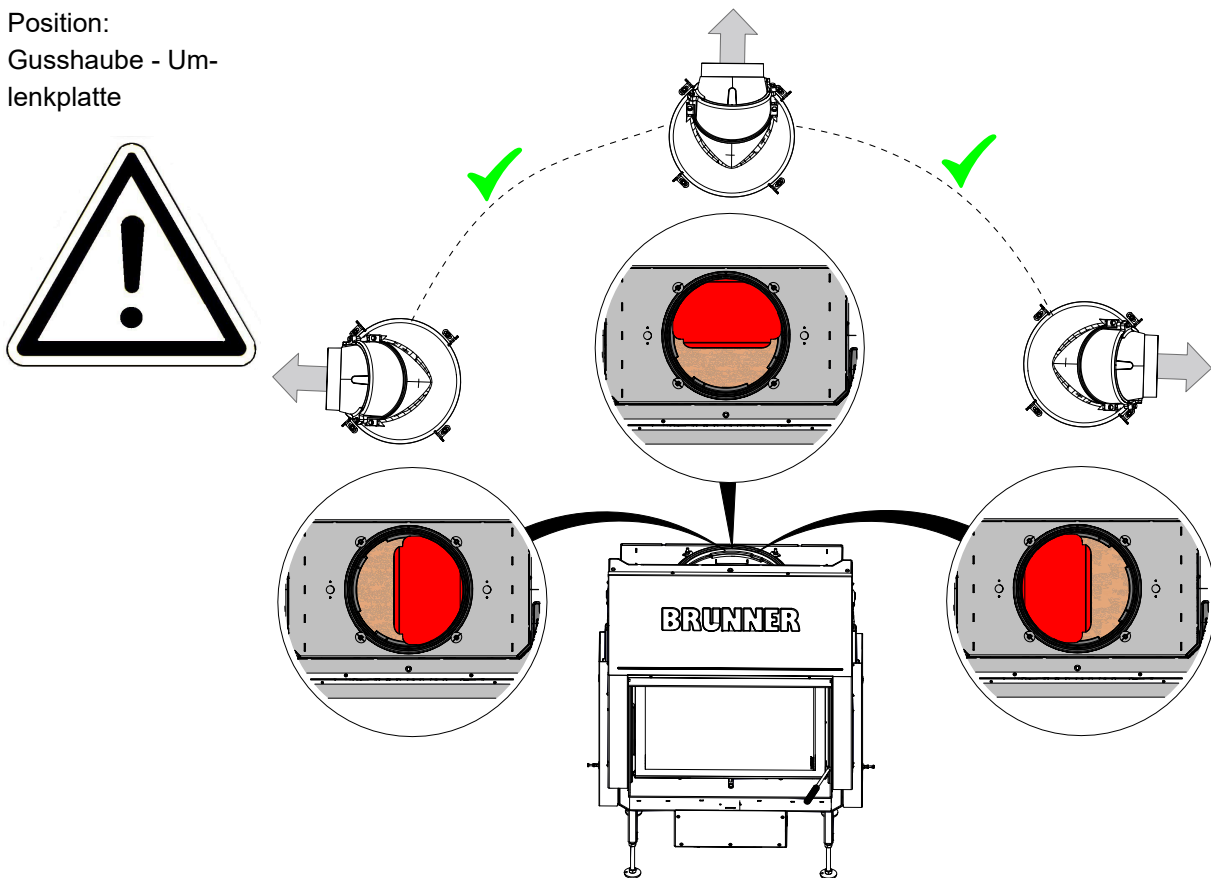
Montage
Katalysator:
siehe
„Einbau:
Katalysator“

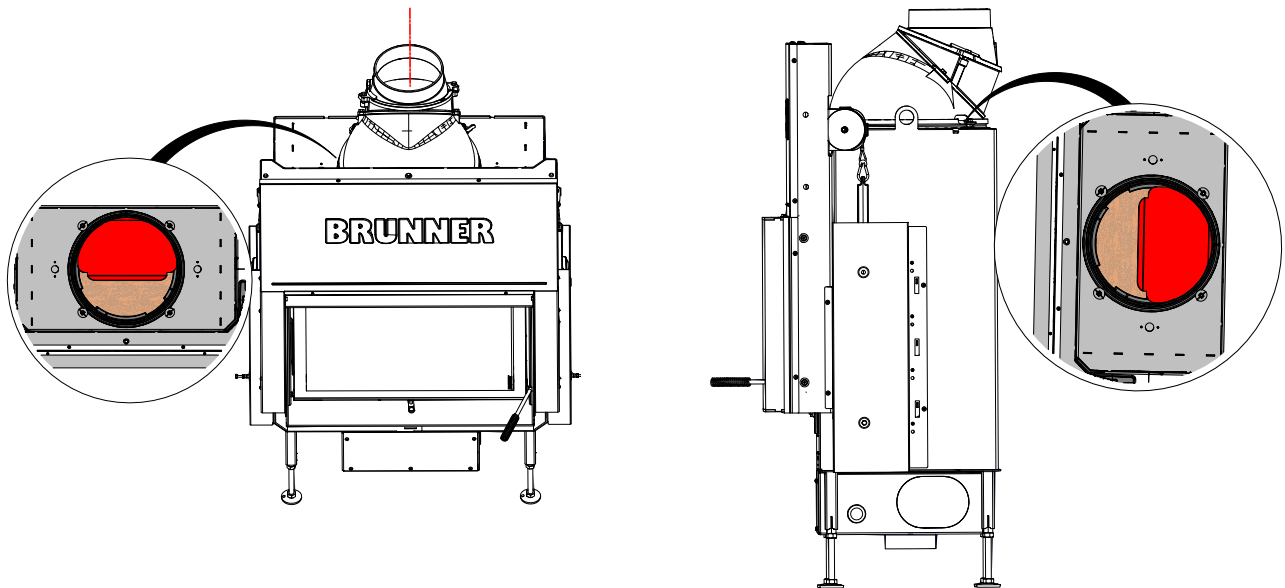
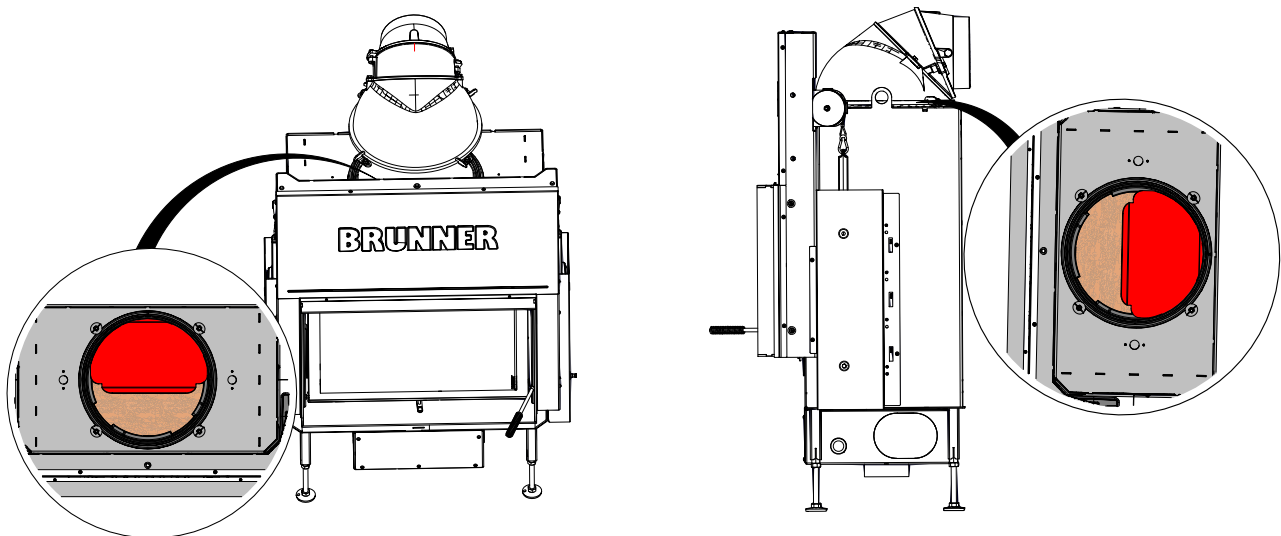
9.2 ANSCHLUSS OHNE KATALYSATOR



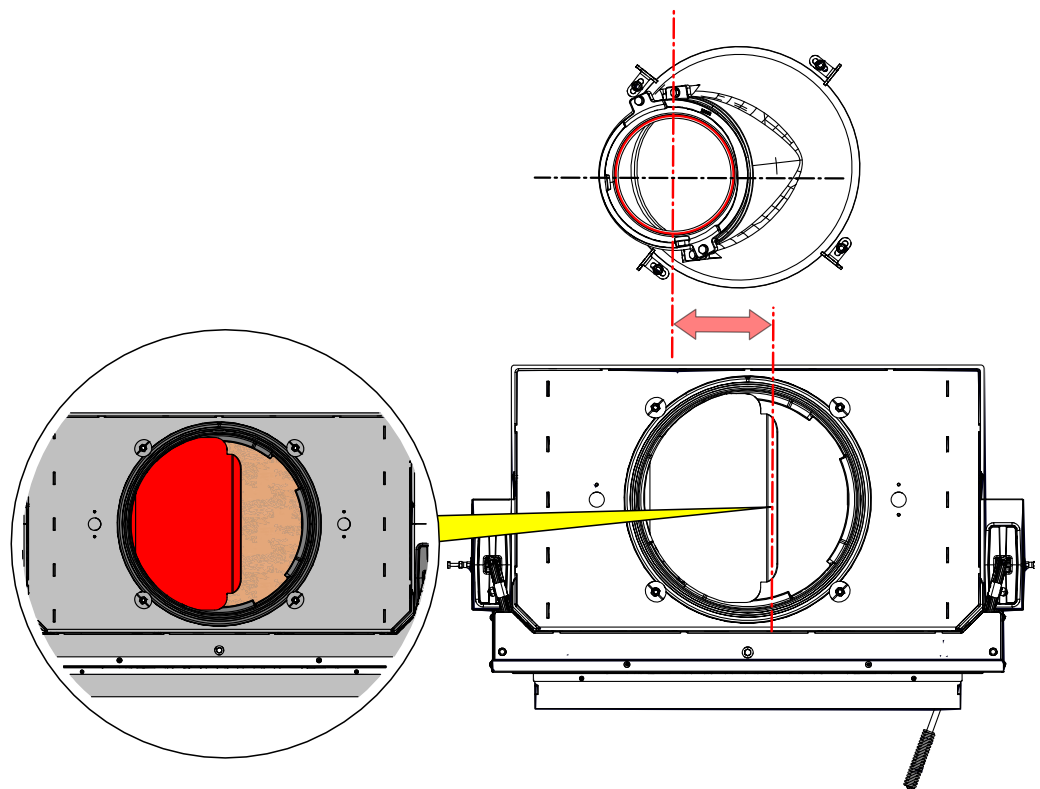
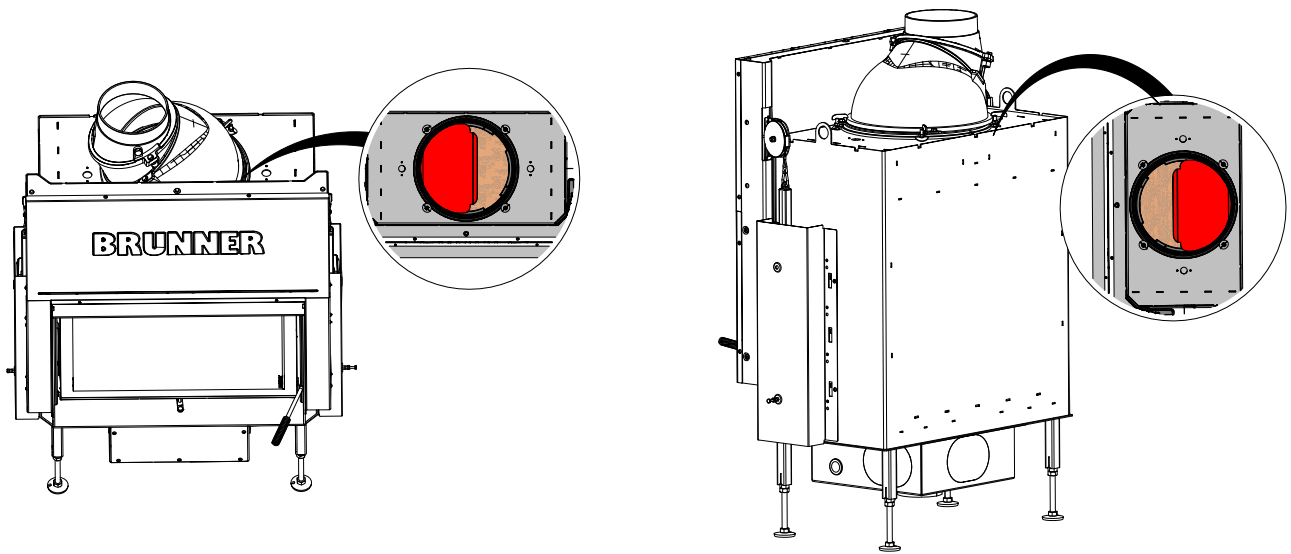
Mögliche Varianten des Anschlusses für den Abgang der Abgase

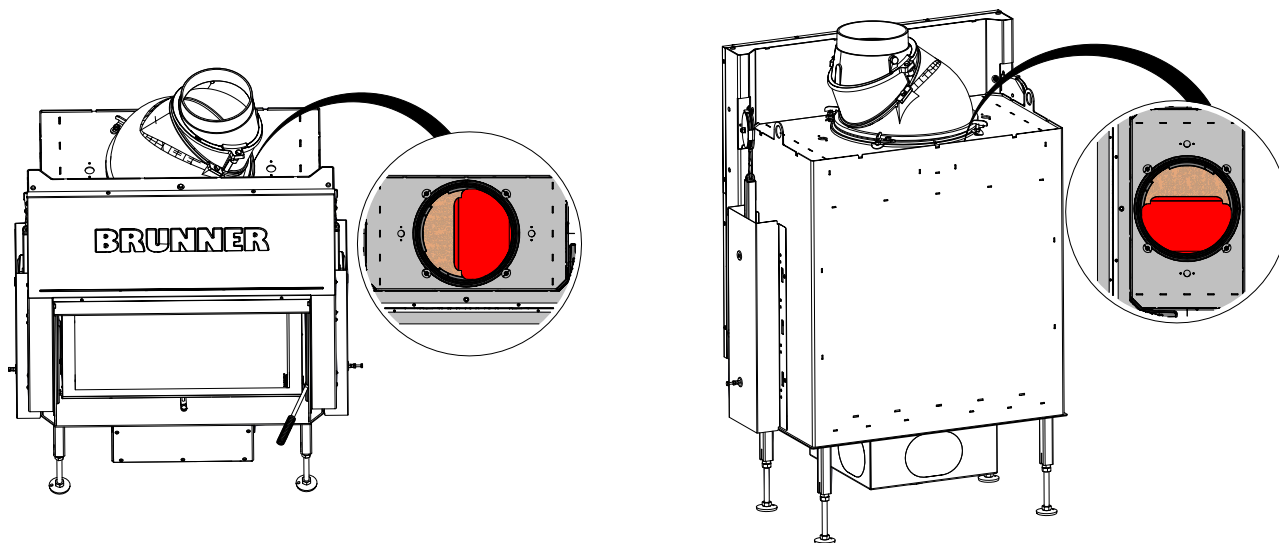
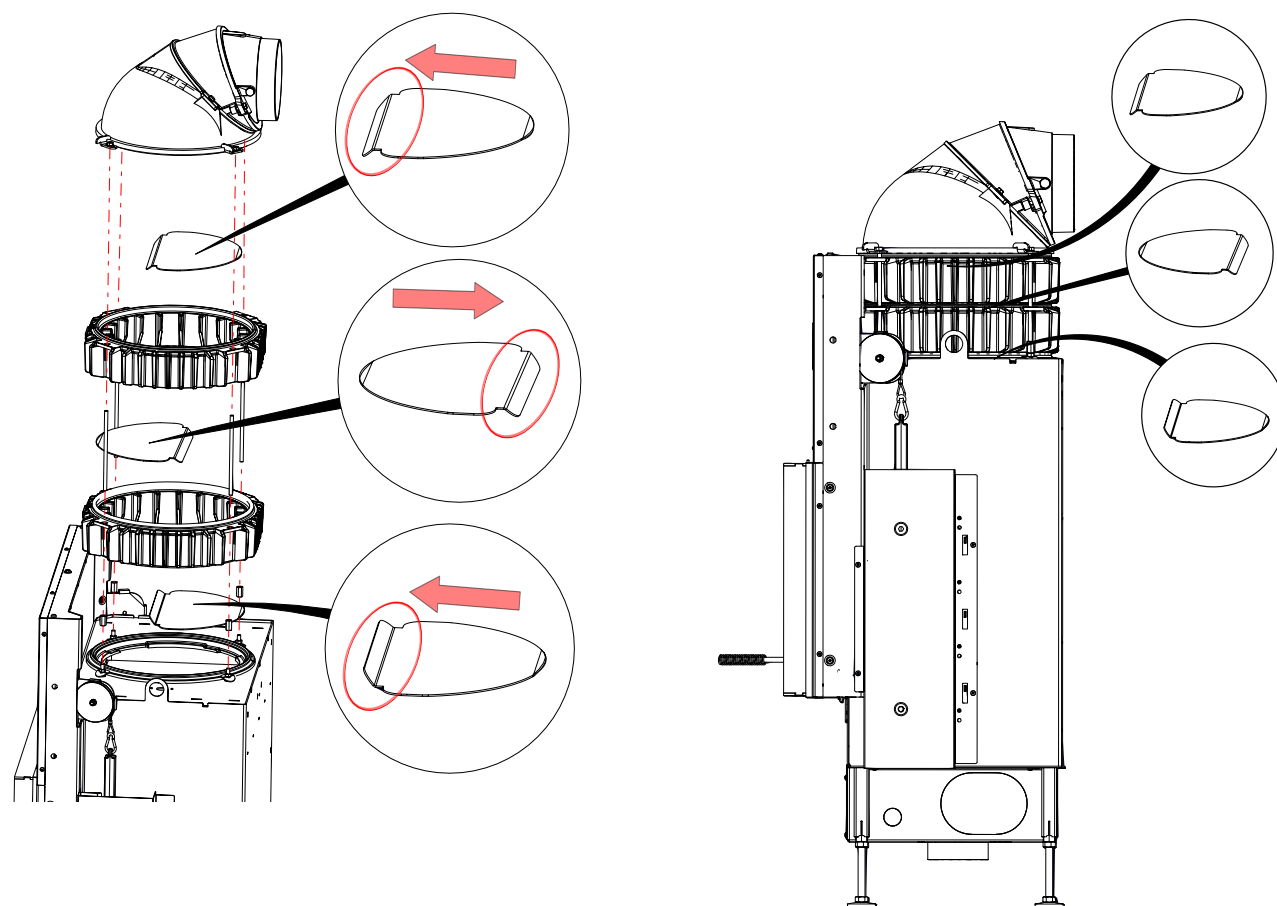
Position:
Gusshaube - Um-
lenkplatte



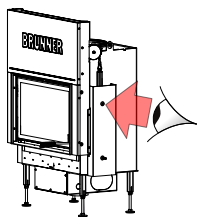
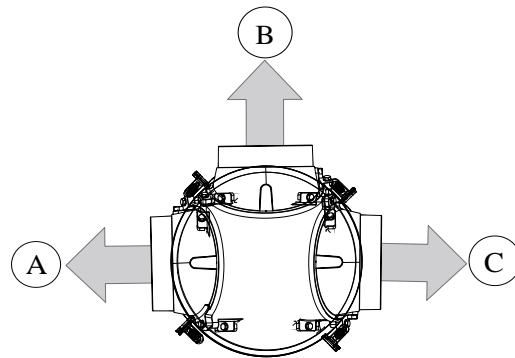
Beispiele für Position Umlenplatte: Anschlussvariante für Abgase**1. Beispiel A: mit drehbarer Gusskuppel - nach hinten - senkrecht****2. Beispiel B: mit drehbarer Gusskuppel - nach hinten - waagrecht**

Beispiel C: mit drehbarer Gusskuppel - links - senkrecht bzw. waagrecht



Beispiel D: mit drehbarer Gusskuppel rechts senkrecht bzw. waagrecht**Beispiel E: mit drehbarer Gusskuppel mit Wärmetauscherring - nach hinten - senkrecht bzw. waagrecht**

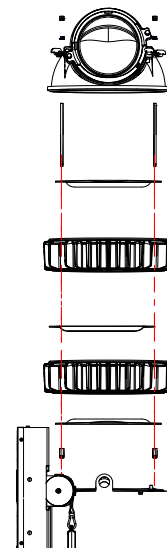
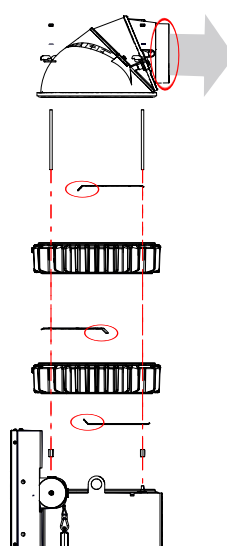
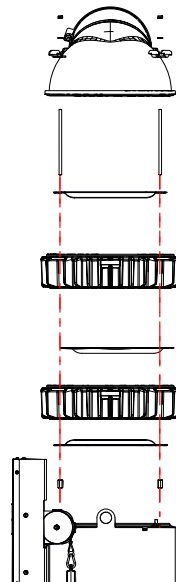
Prinzip der Abgasführung bei Wärmetauscherringe



A

B

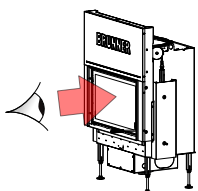
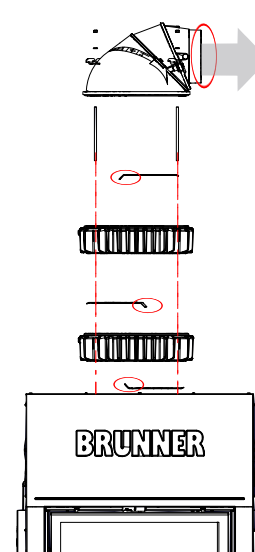
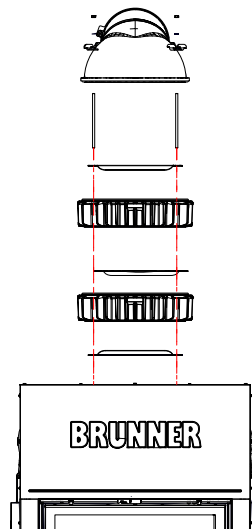
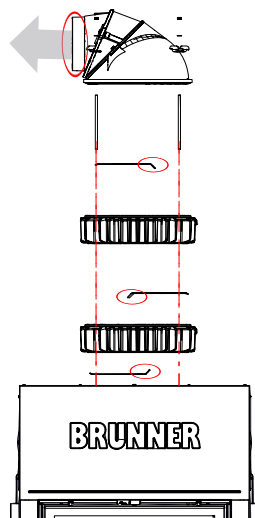
C



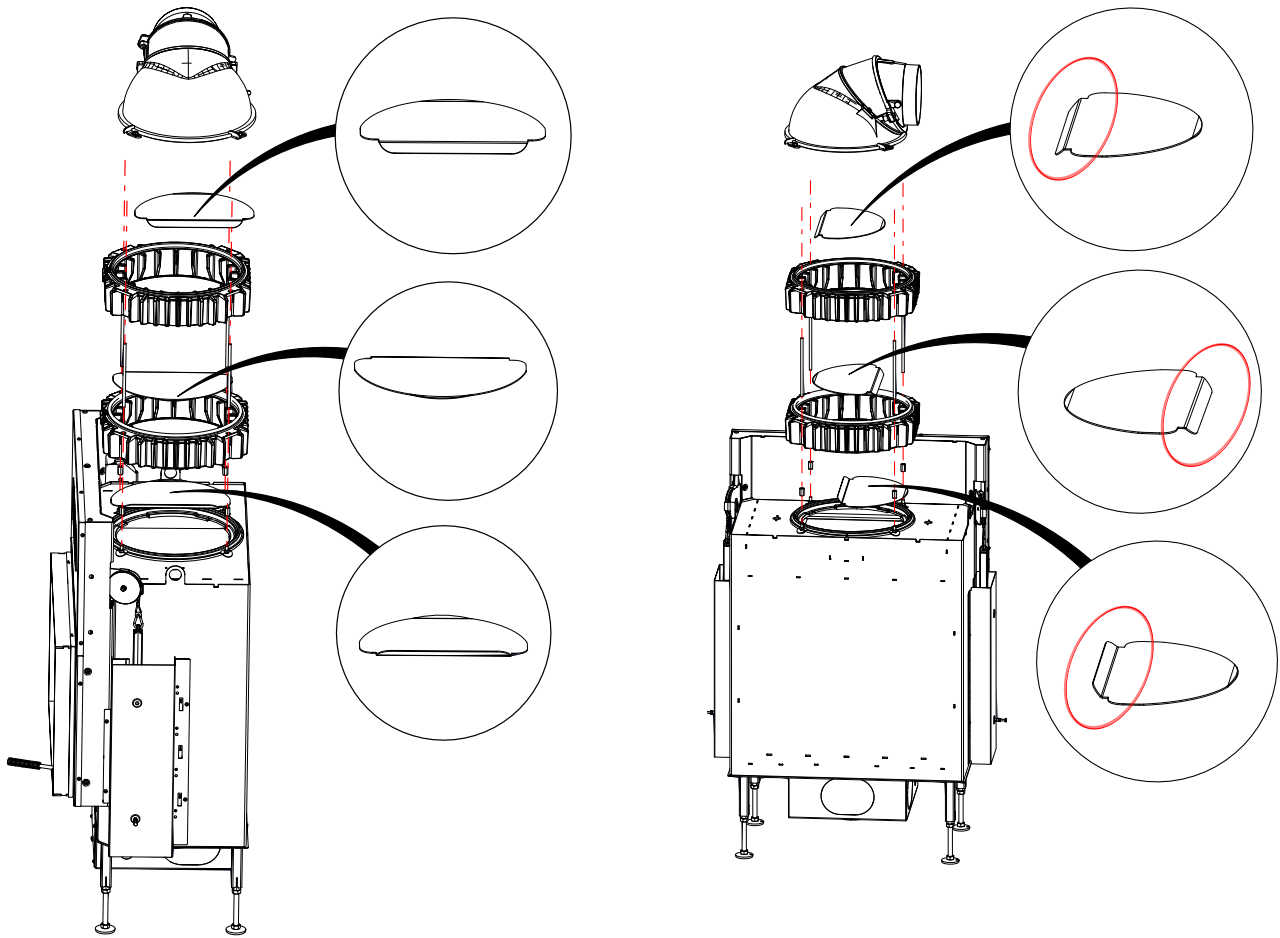
A

B

C



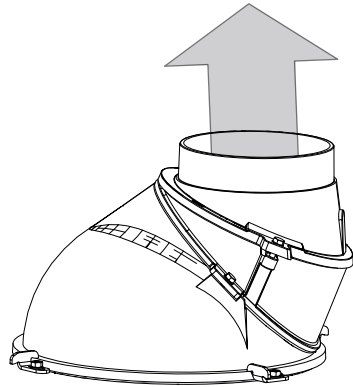
Beispiel F: mit drehbarer Gusskuppel mit Wärmetauscherringe Guss - nach links senkrecht bzw. waagrecht



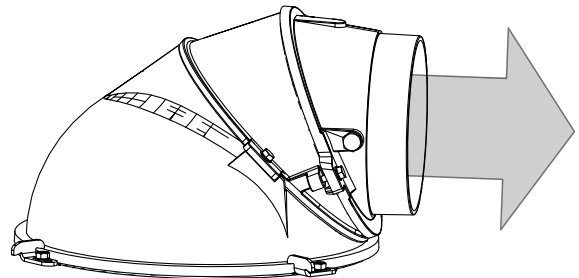
9.3 GUSSHAUBE



Abgang senkrecht



Abgang waagrecht



INFO Umbau: siehe Beiblatt - Gusshaube

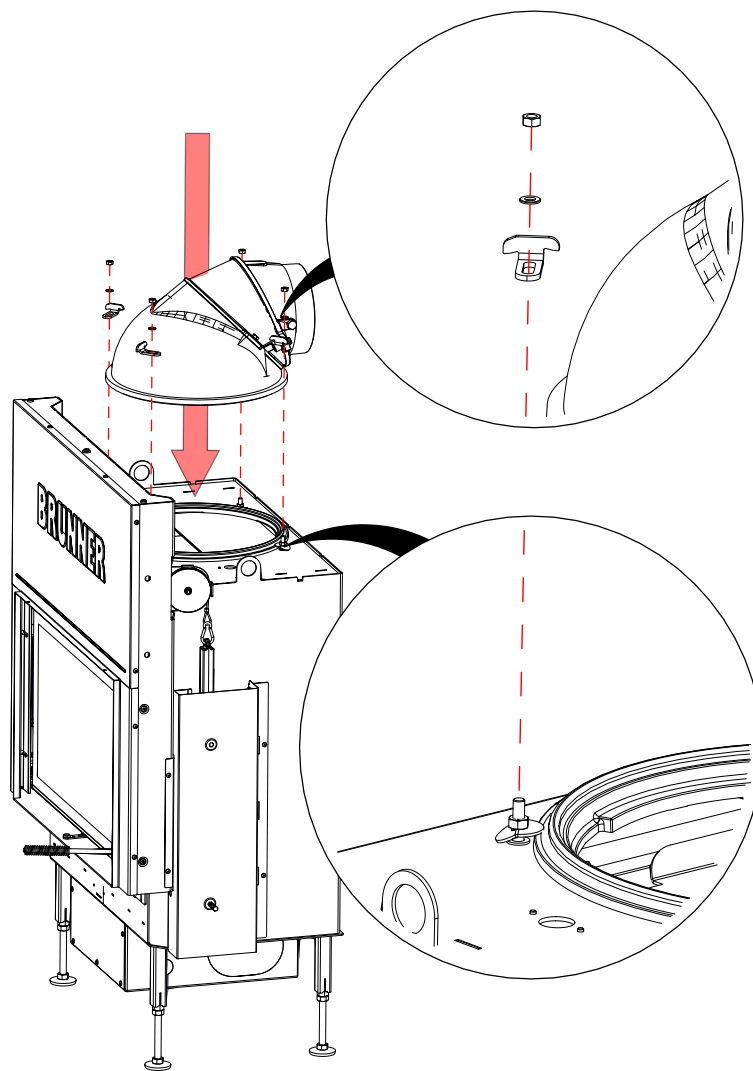
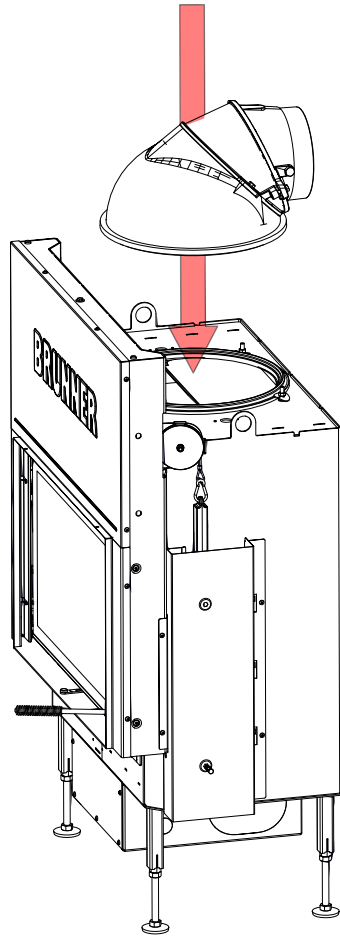


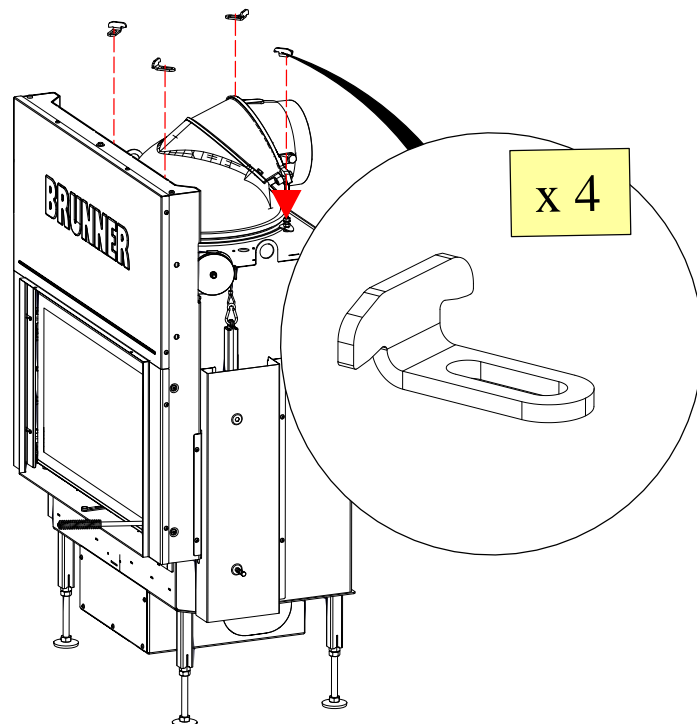
Abb. 10: Zusammengefasste Informationen

Arbeitsschritte:

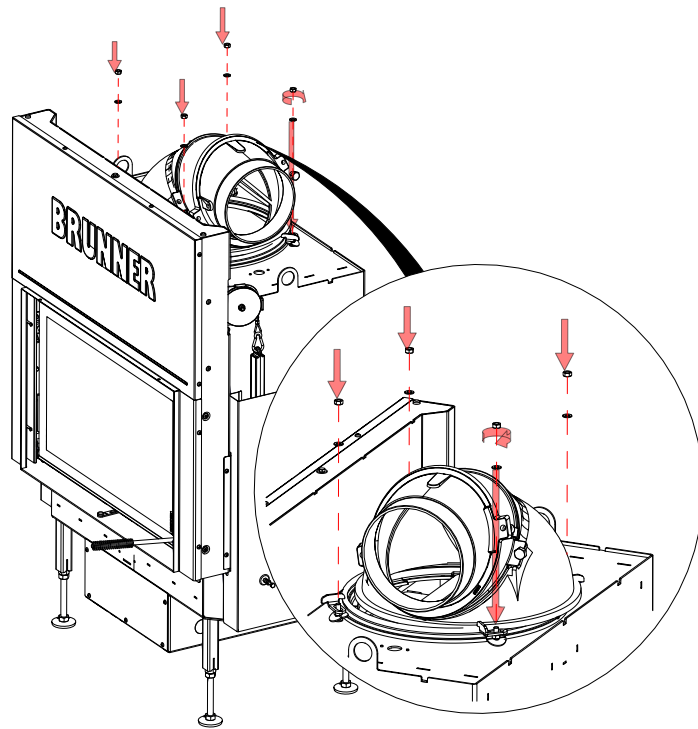
1



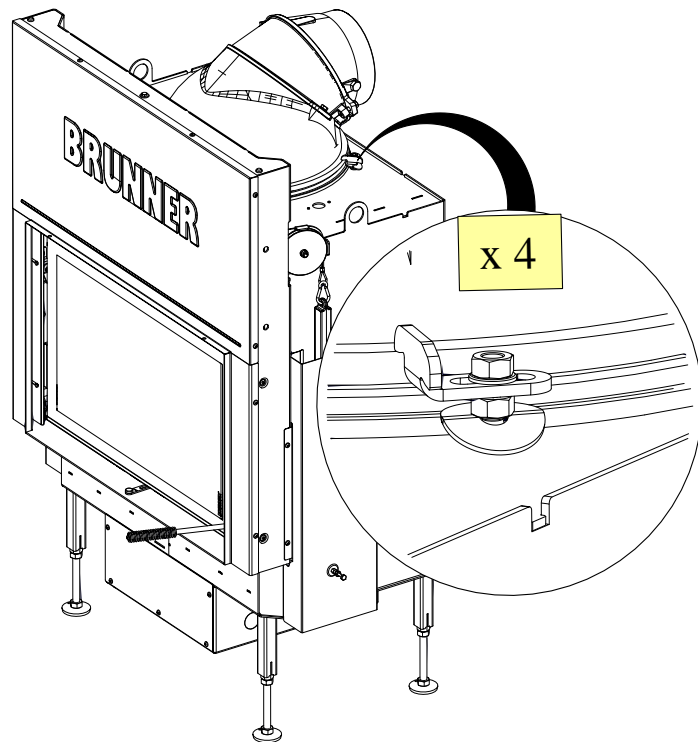
2



3

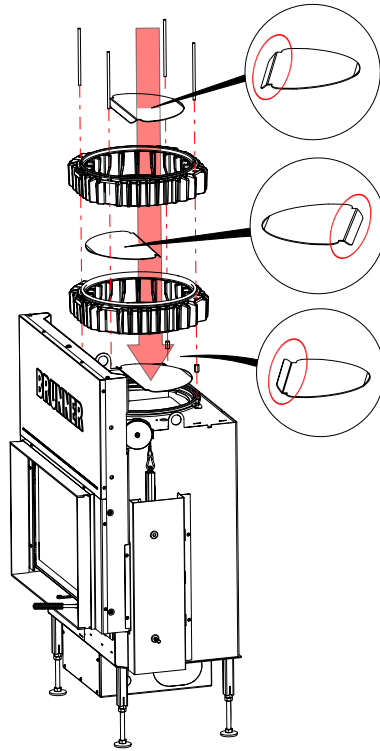


4



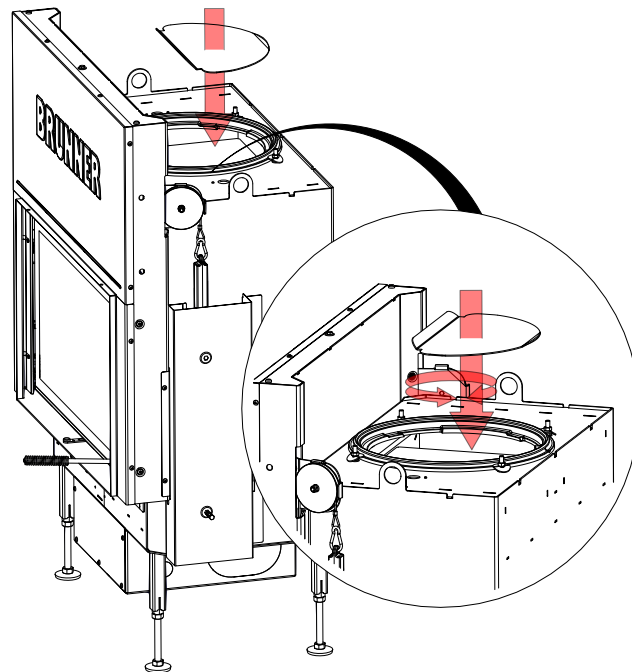
9.4 WÄRMETAUSCHERRINGE GUSS

Zusammengefasste Informationen:

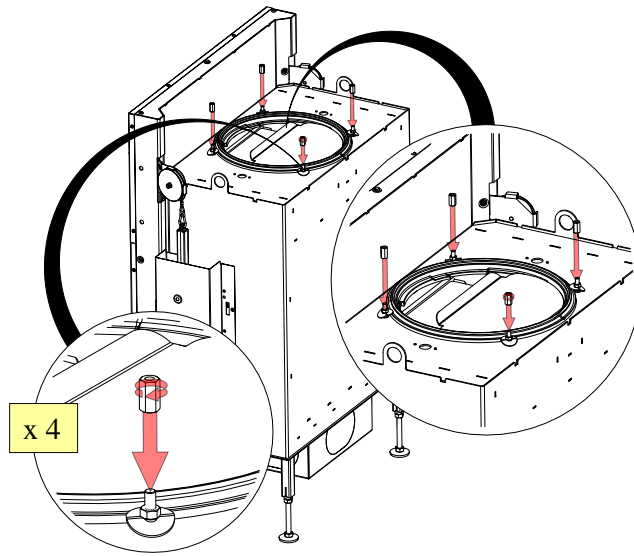


Arbeitsschritte:

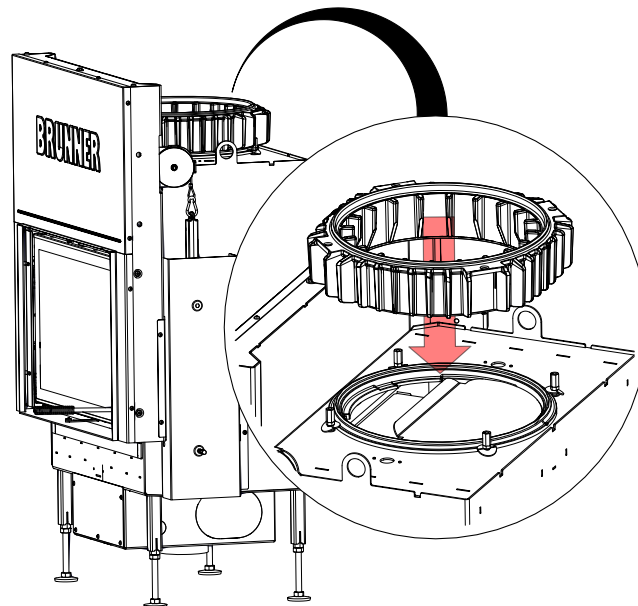
1



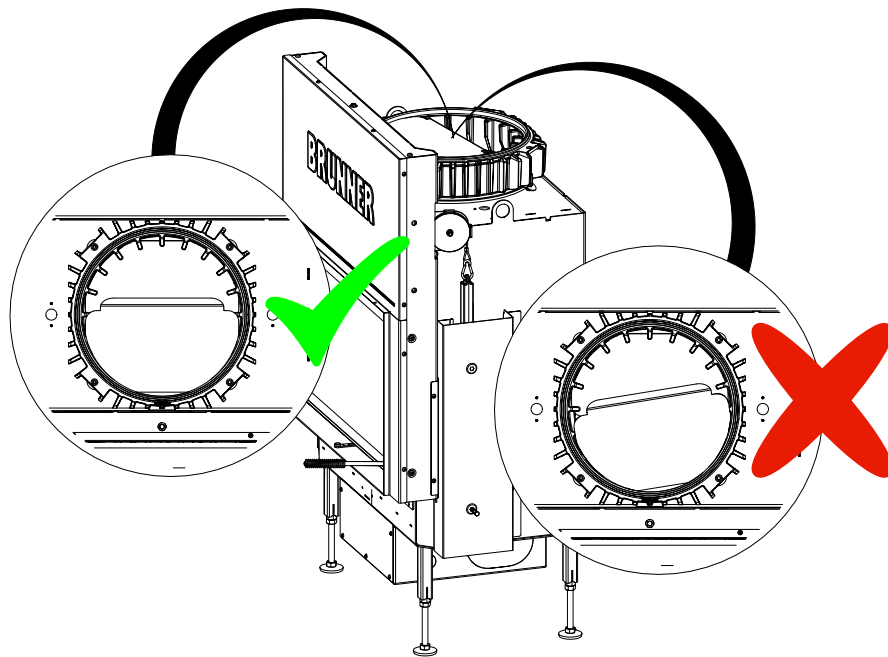
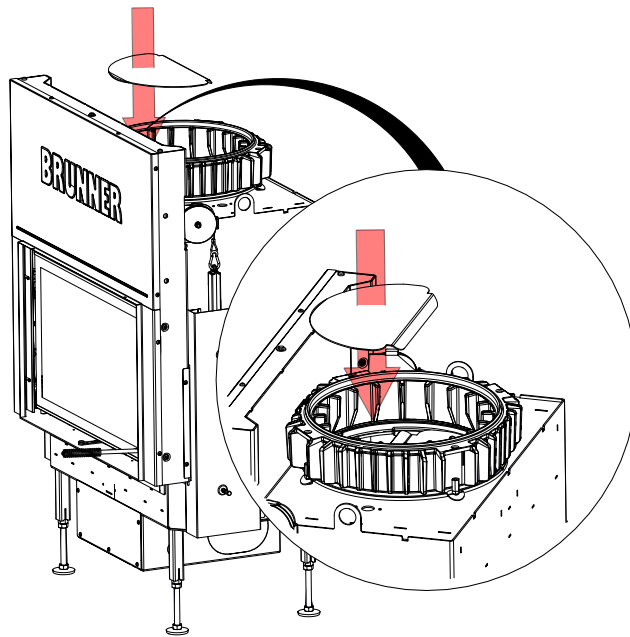
2

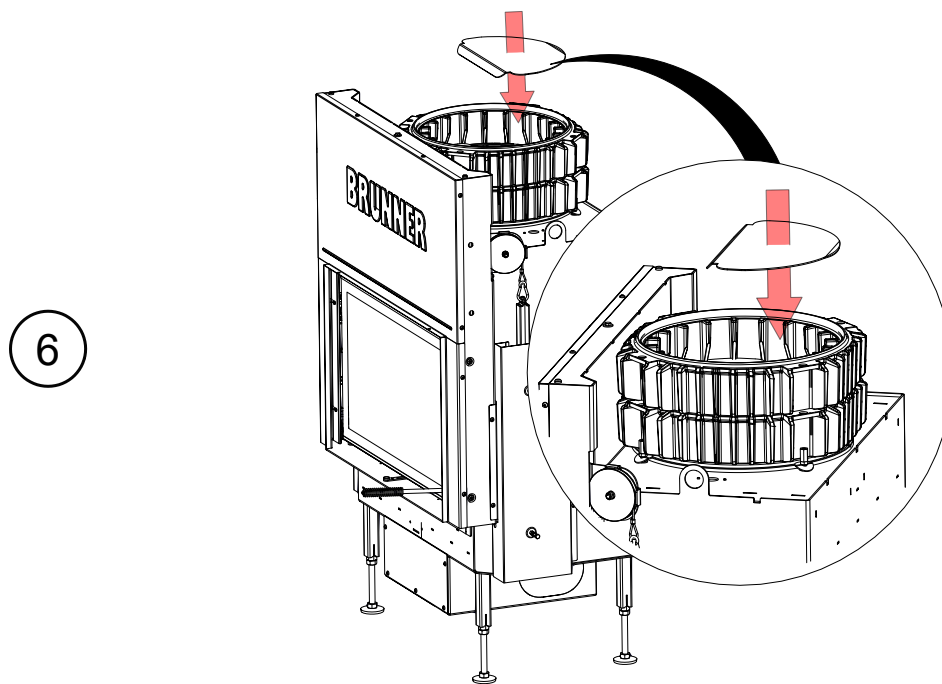
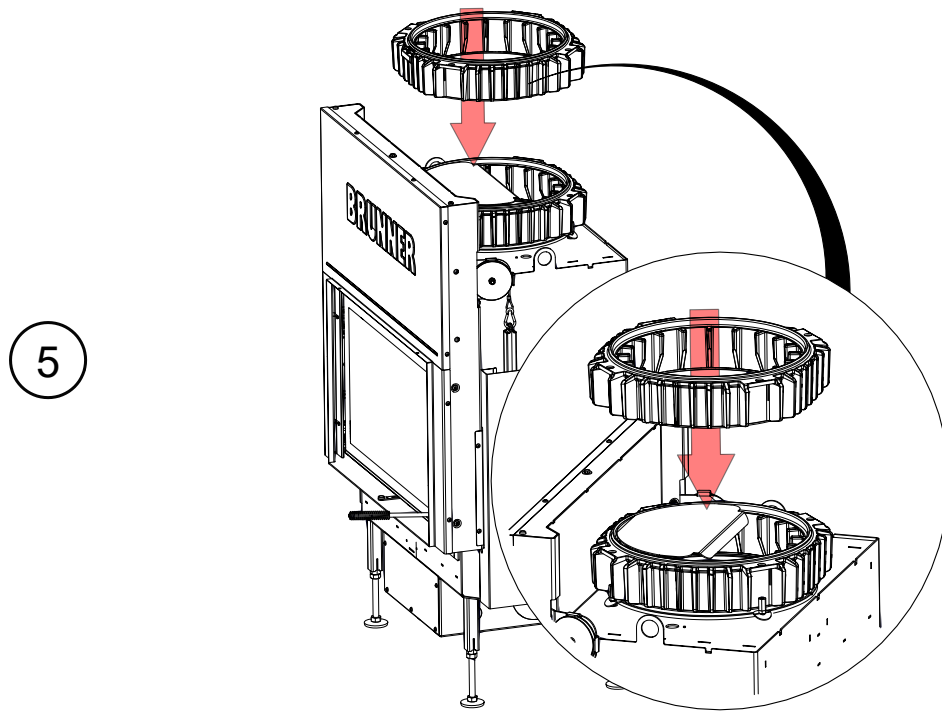


3

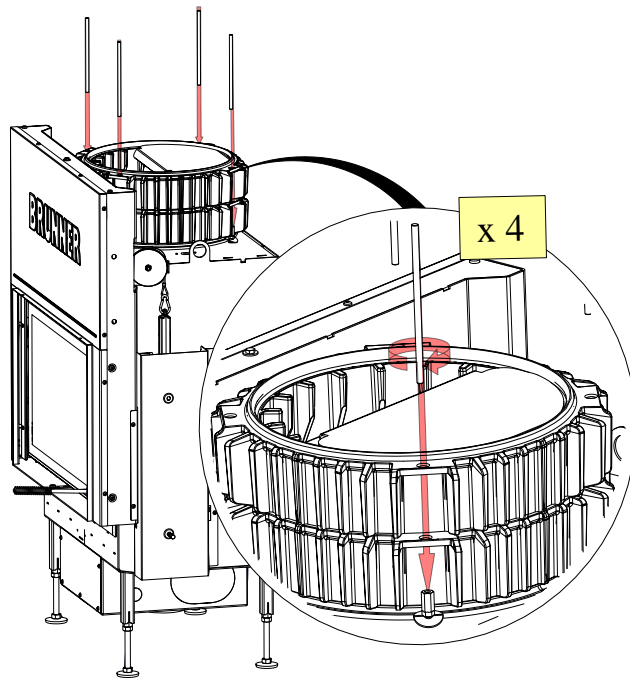


4

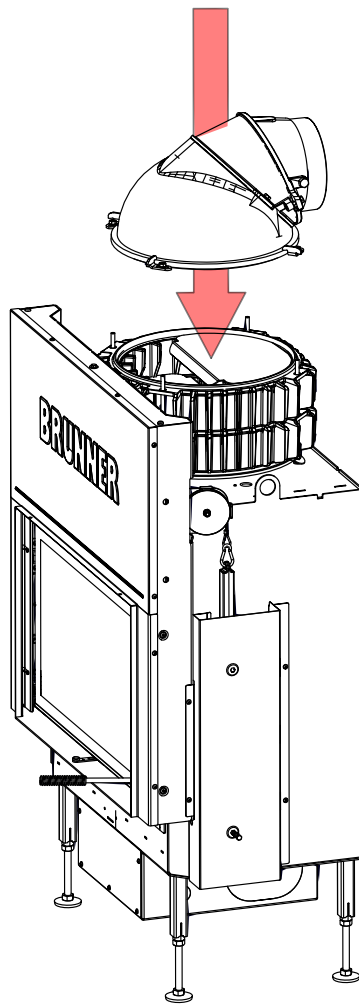




7



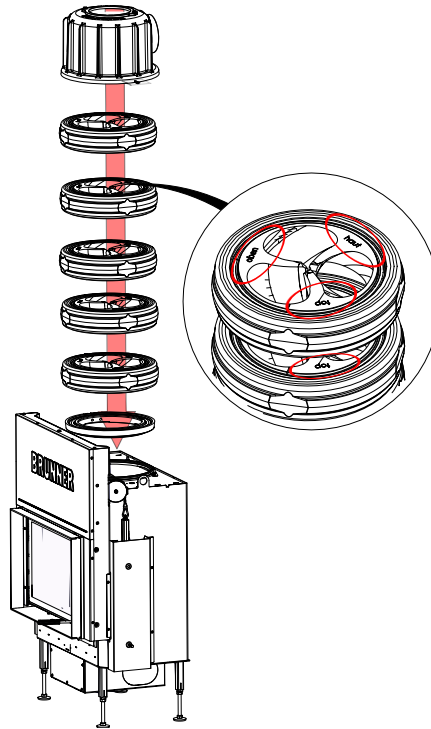
8



Danach: siehe „Gusshaube“

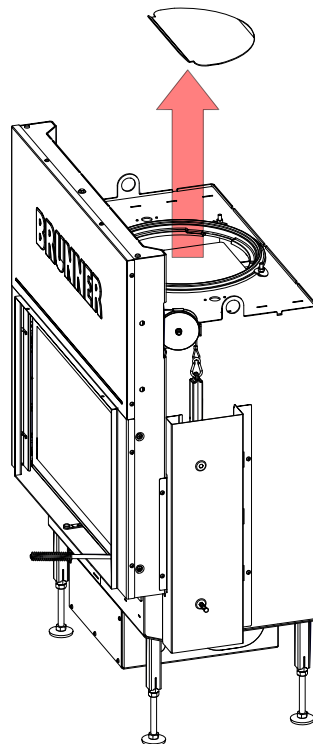
9.5 WÄRMETAUSCHER MAS

Zusammengefasste Informationen:

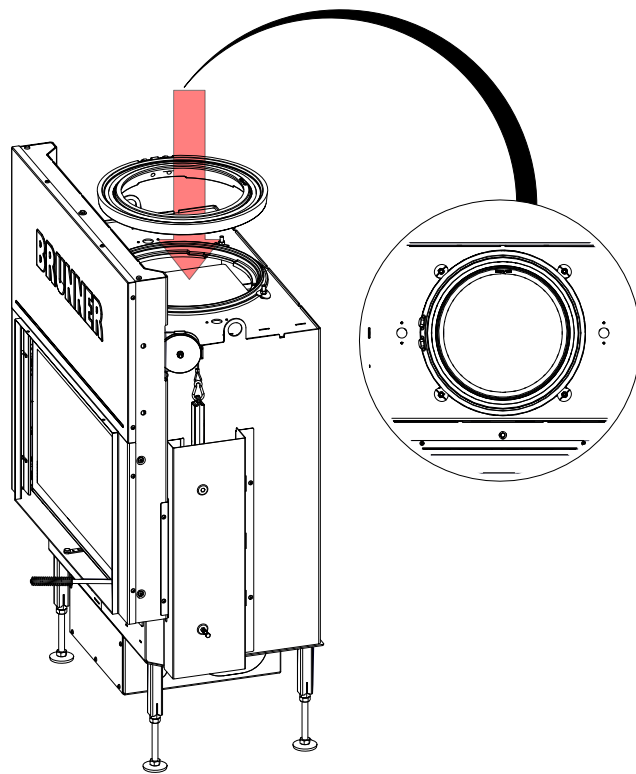


Arbeitsschritte:

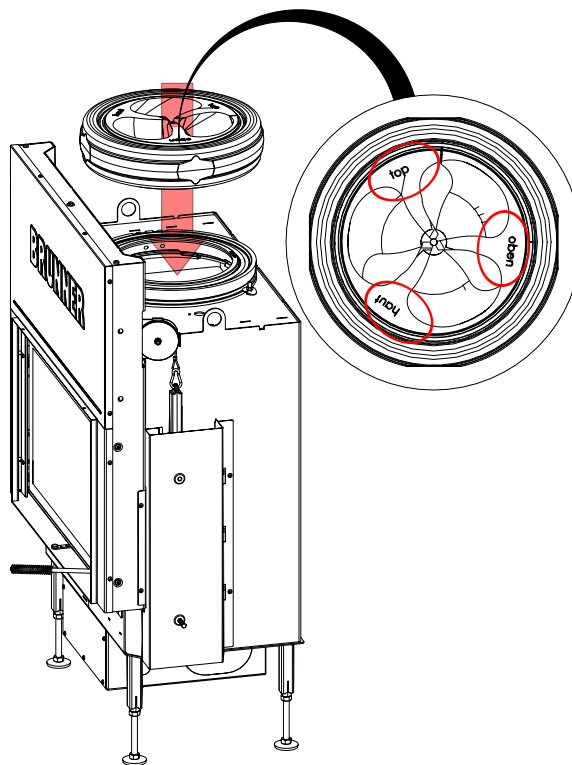
1

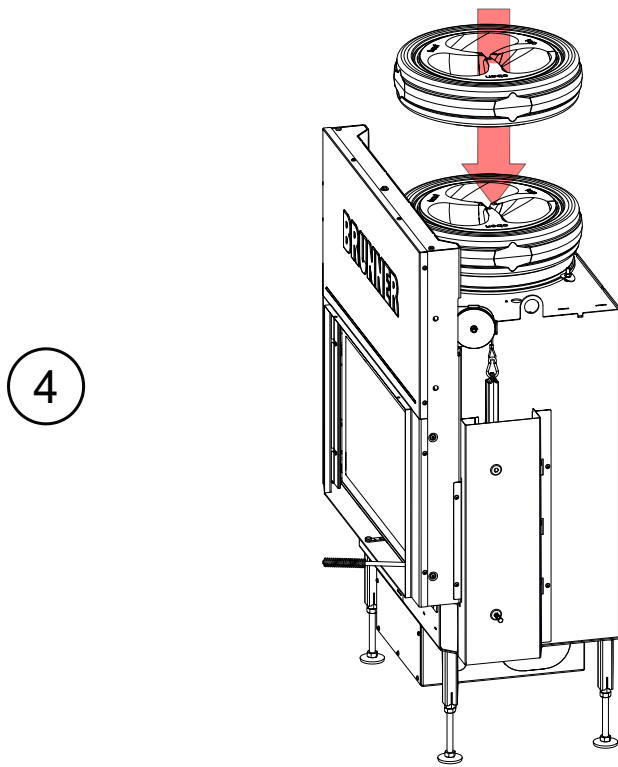


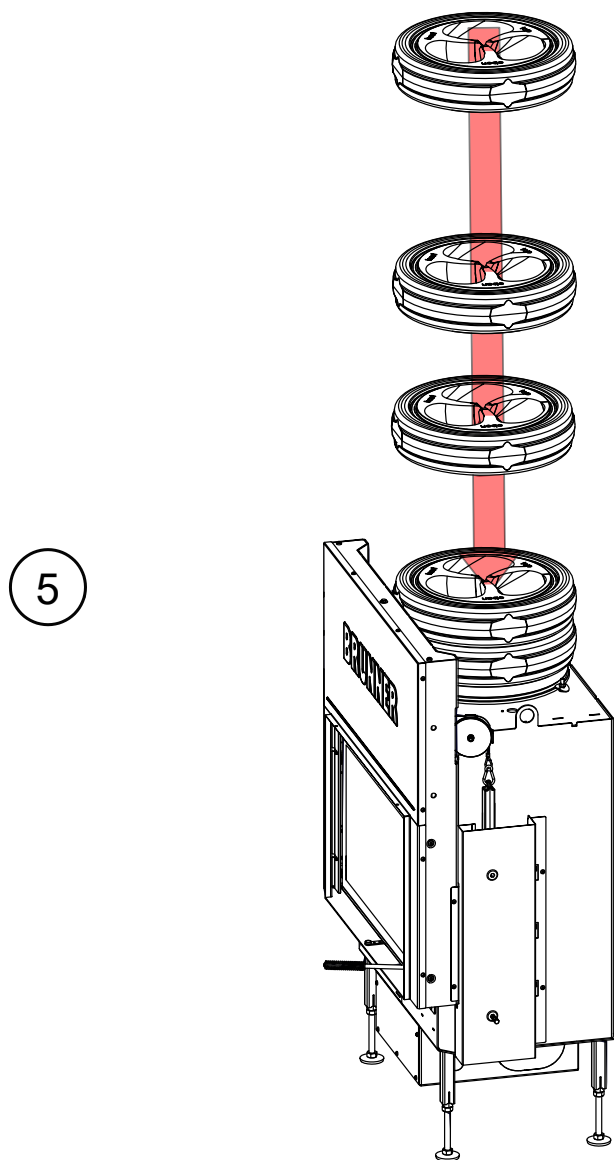
2



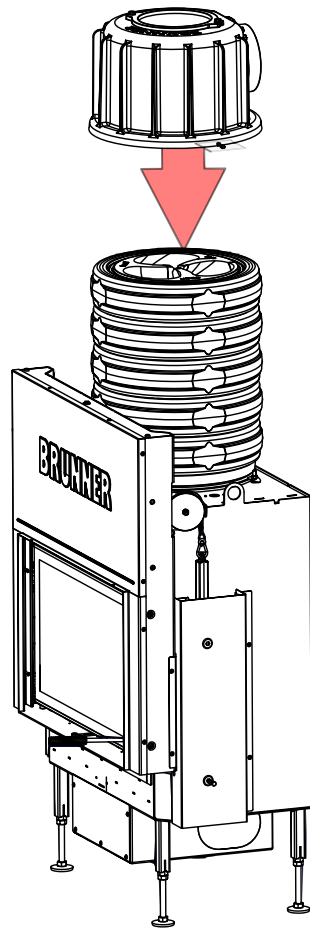
3

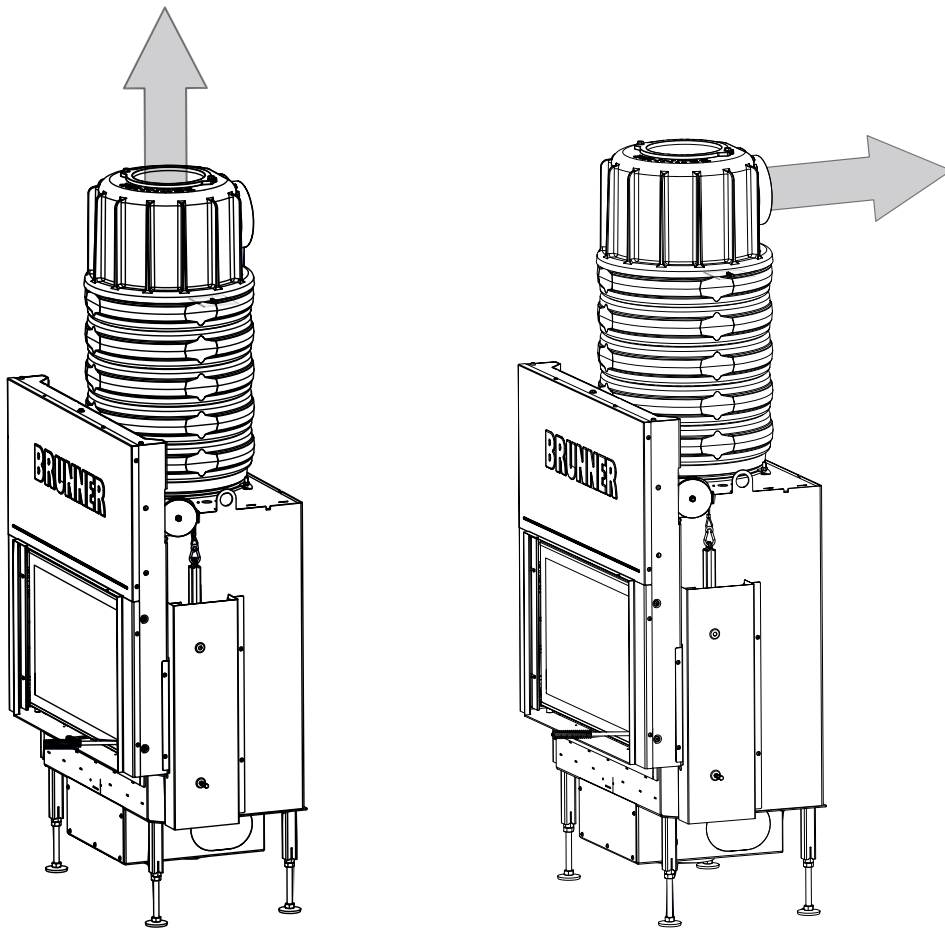






6





10 RAHMENVARIANTEN

10.1 BLENDENRAHMEN (BKH MIT DREHTÜR)

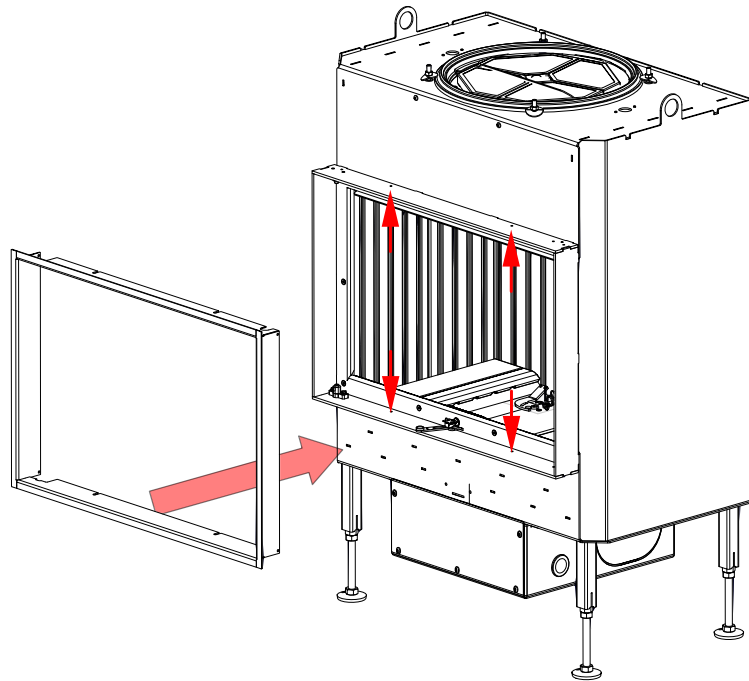
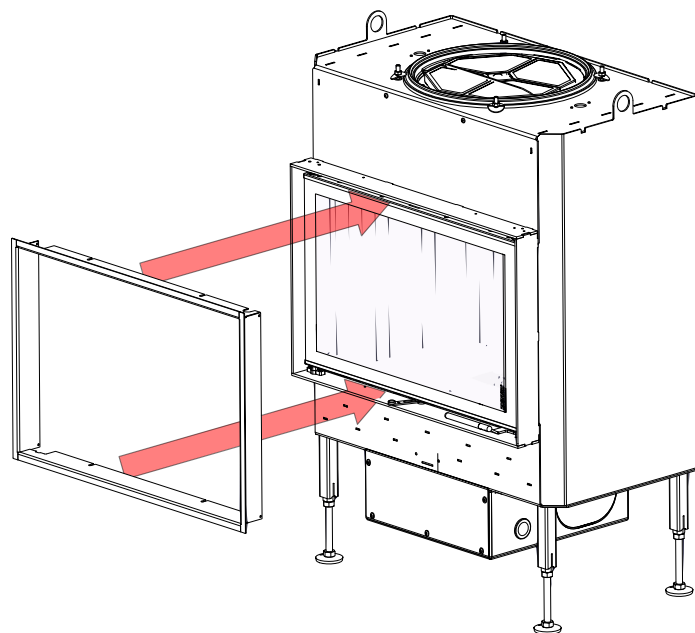


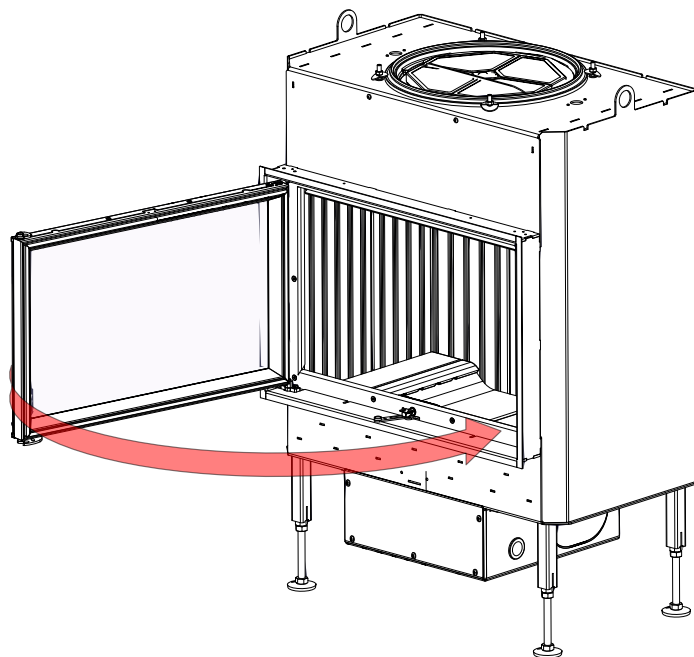
Abb. 11: Zusammengefasste Informationen

Arbeitsschritte:

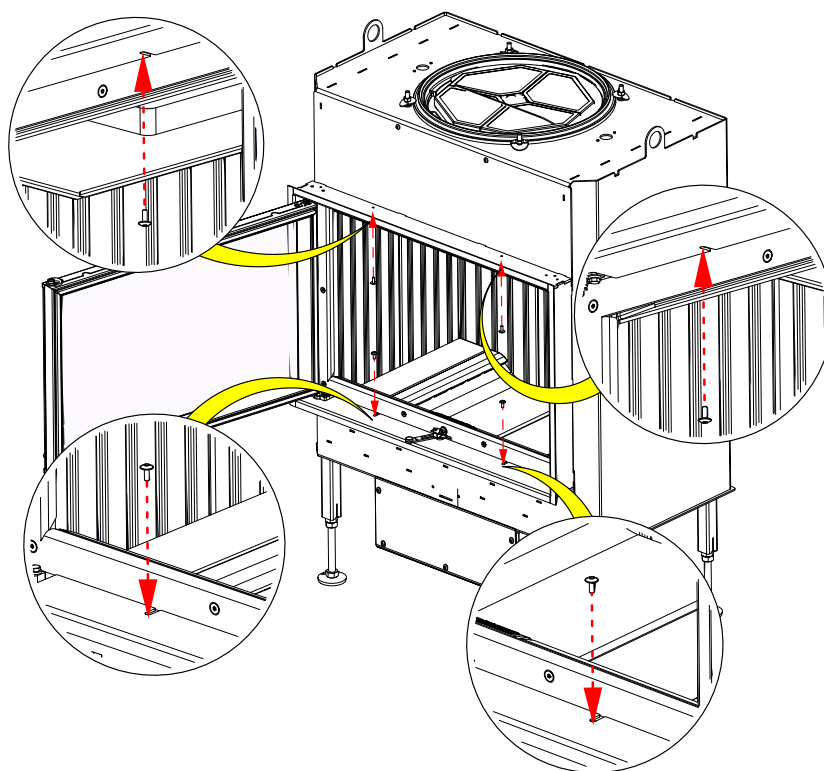
1



2



3

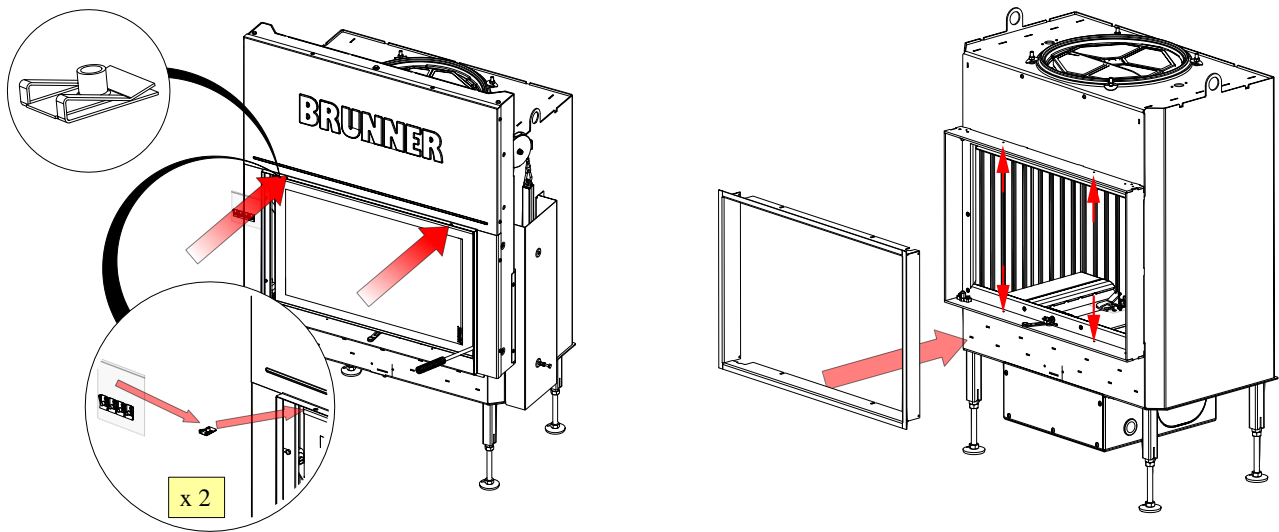


10.2 ANBAURAHMEN BZW. BLENDRAHMEN (BKH MIT SCHIEBETÜR)

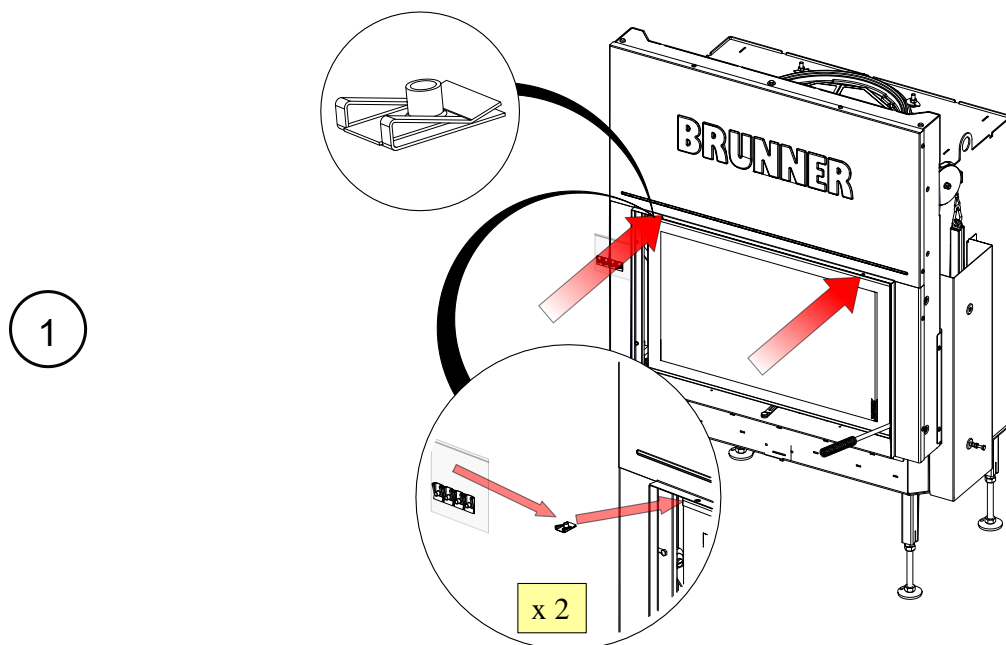
Zusammengefasste Informationen:

Anbaurahmen

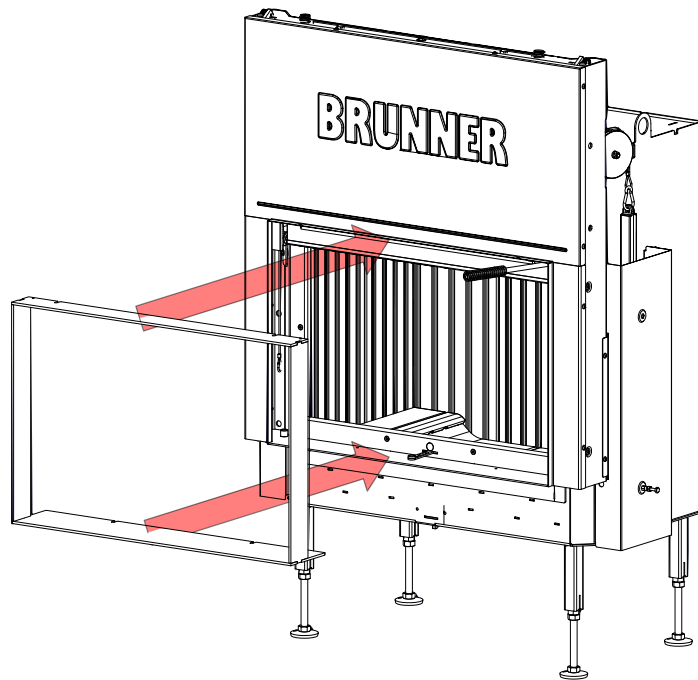
Blendrahmen

**Montage: Anbaurahmen**

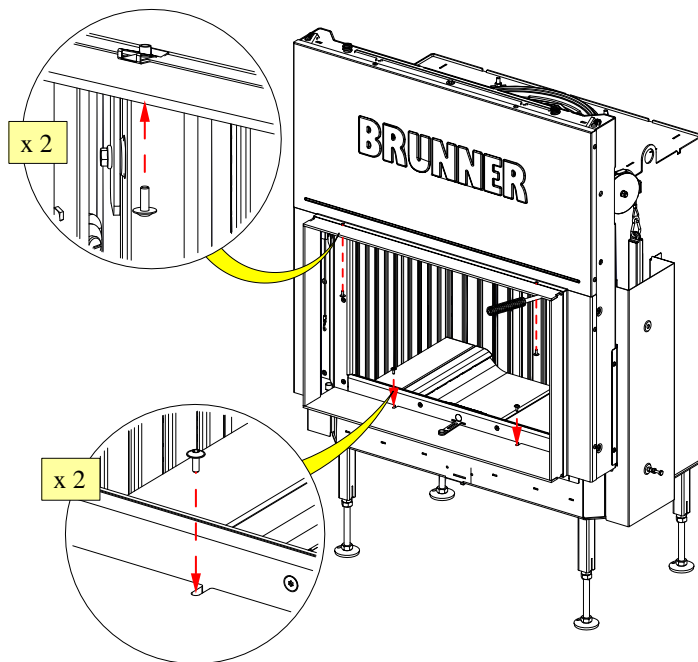
Arbeitsschritte :



2

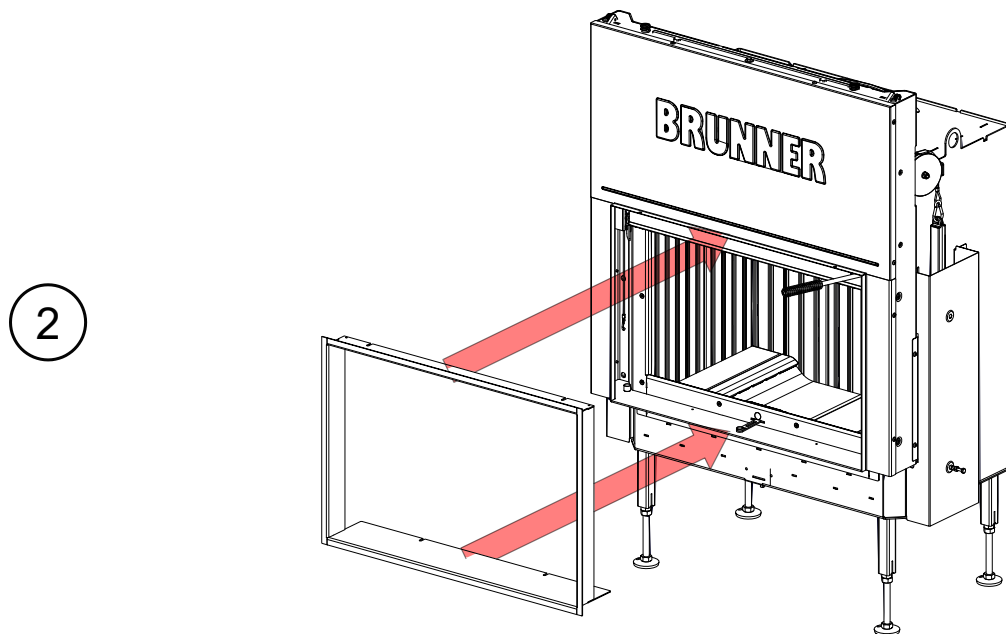
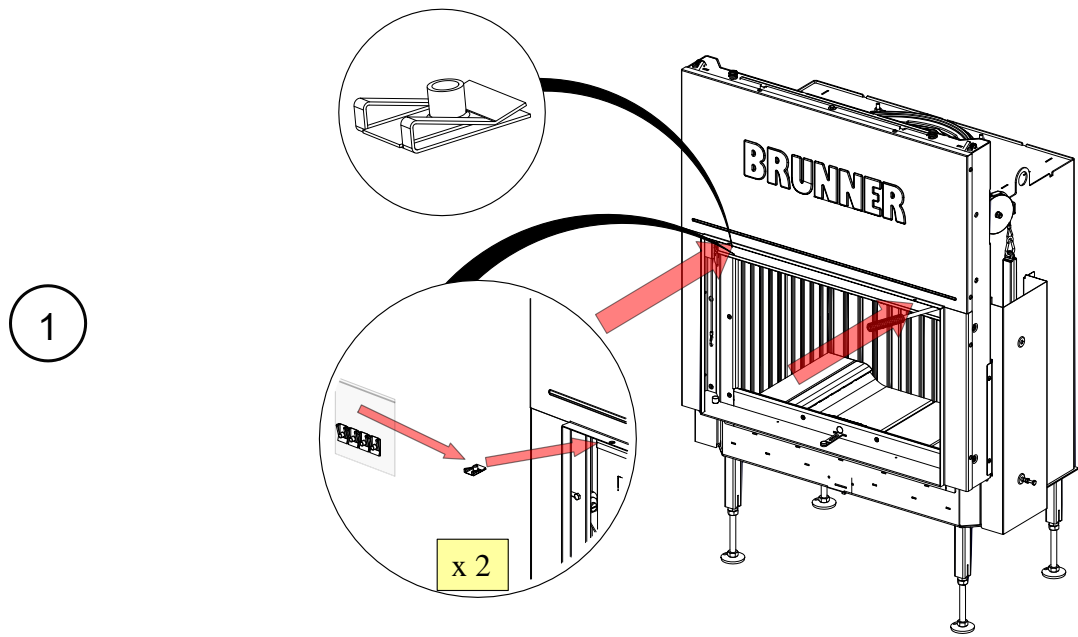


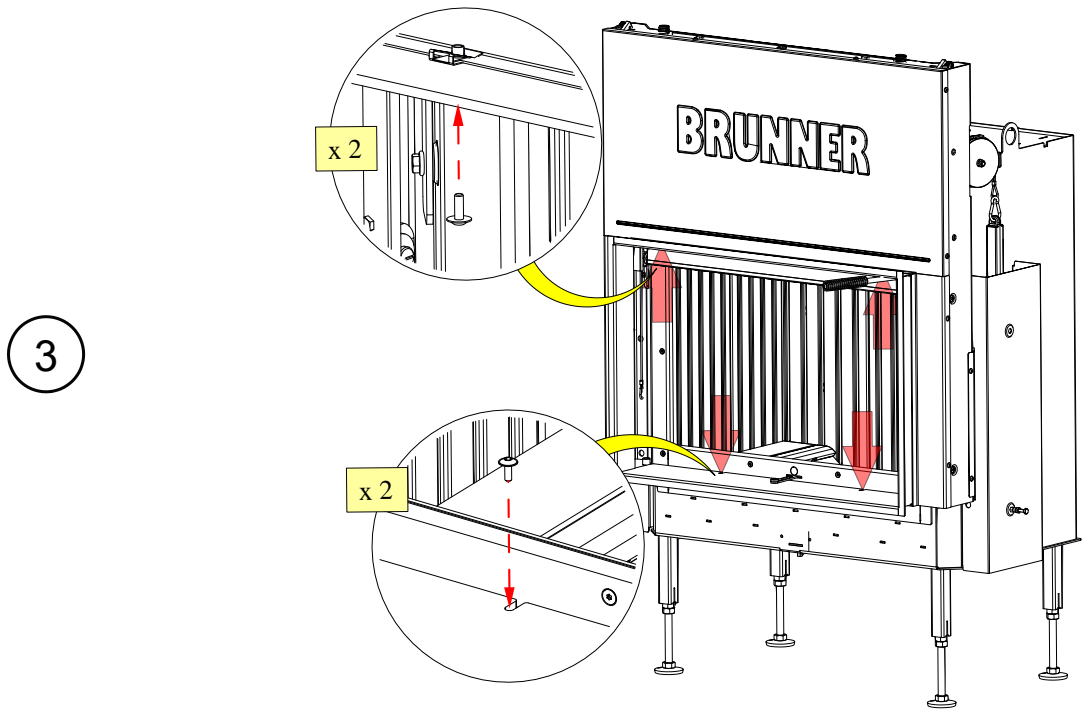
3



Montage: Blendrahmen

Arbeitsschritte:

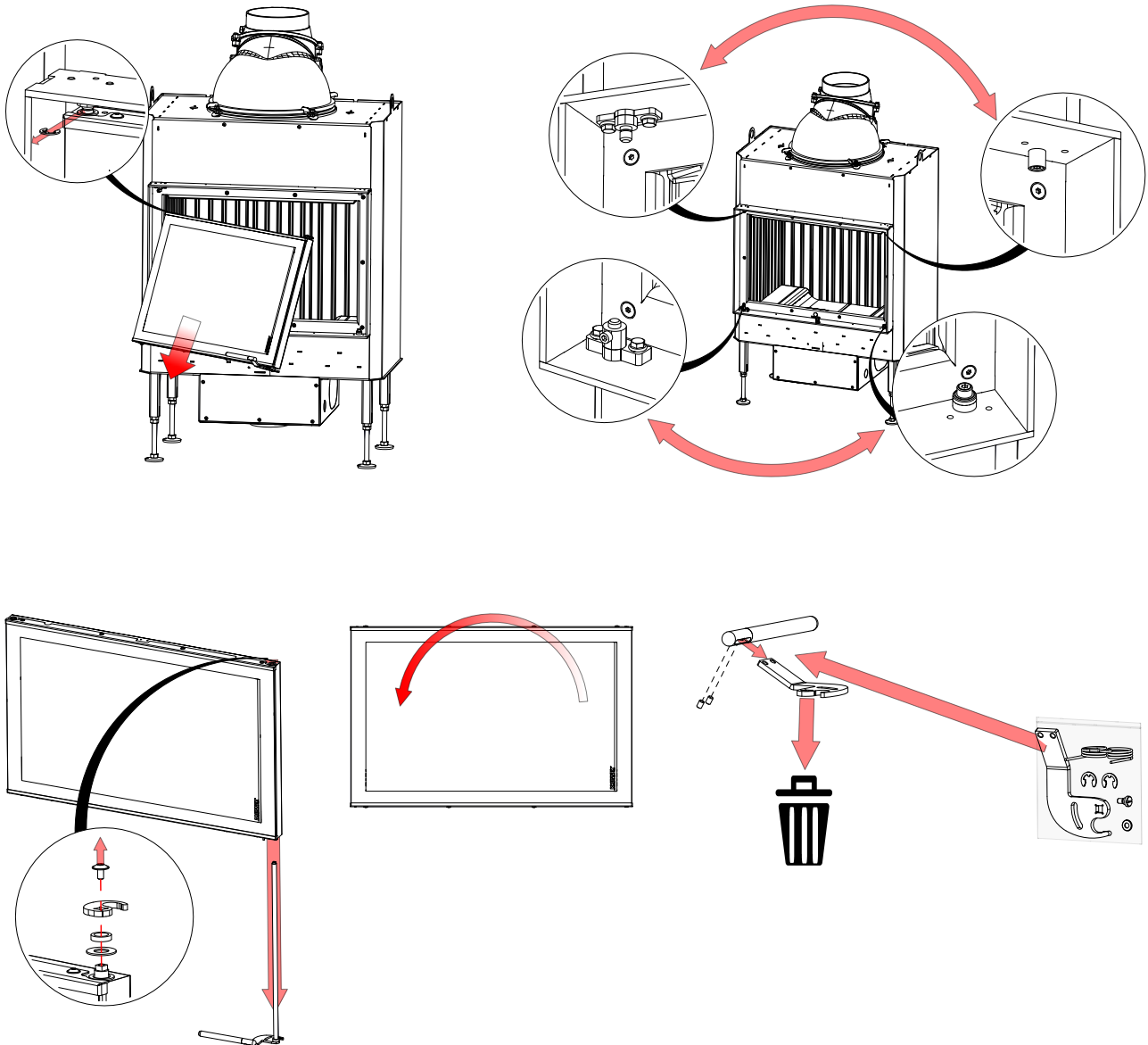


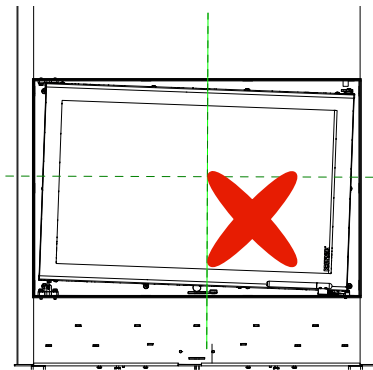
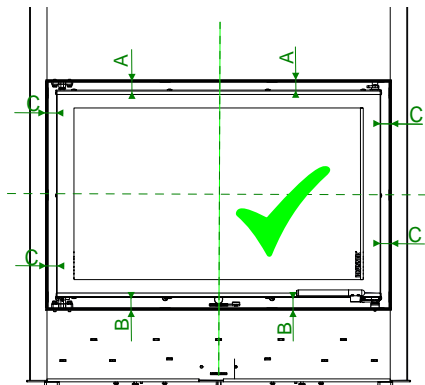


11 UMBAUTEN, EINSTELLUNGEN

11.1 WECHSEL DES TÜRANSCHLAGS

Zusammengefasste Informationen:





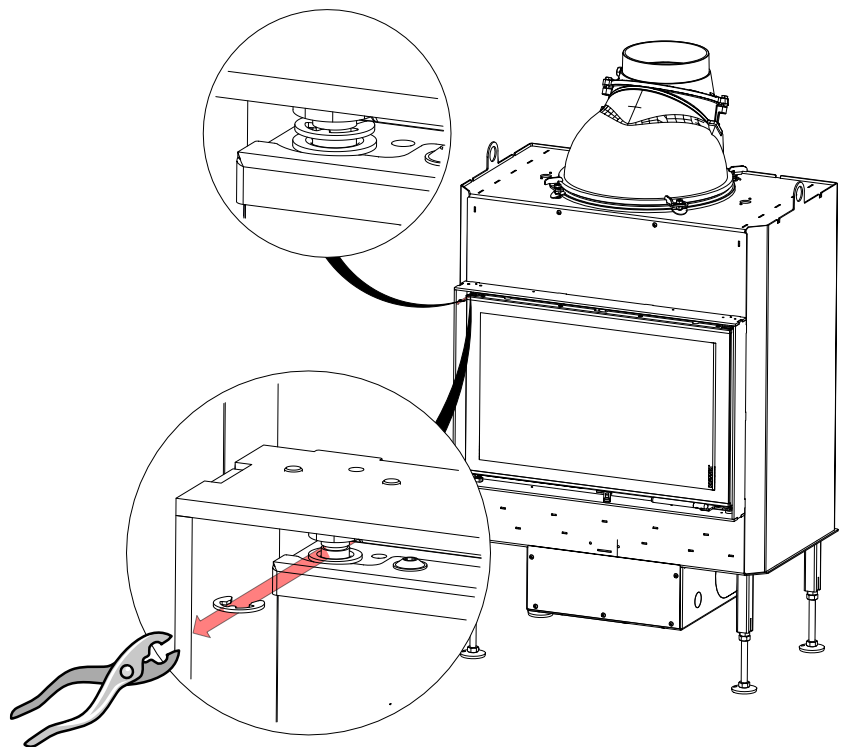
Tür einstellen !!

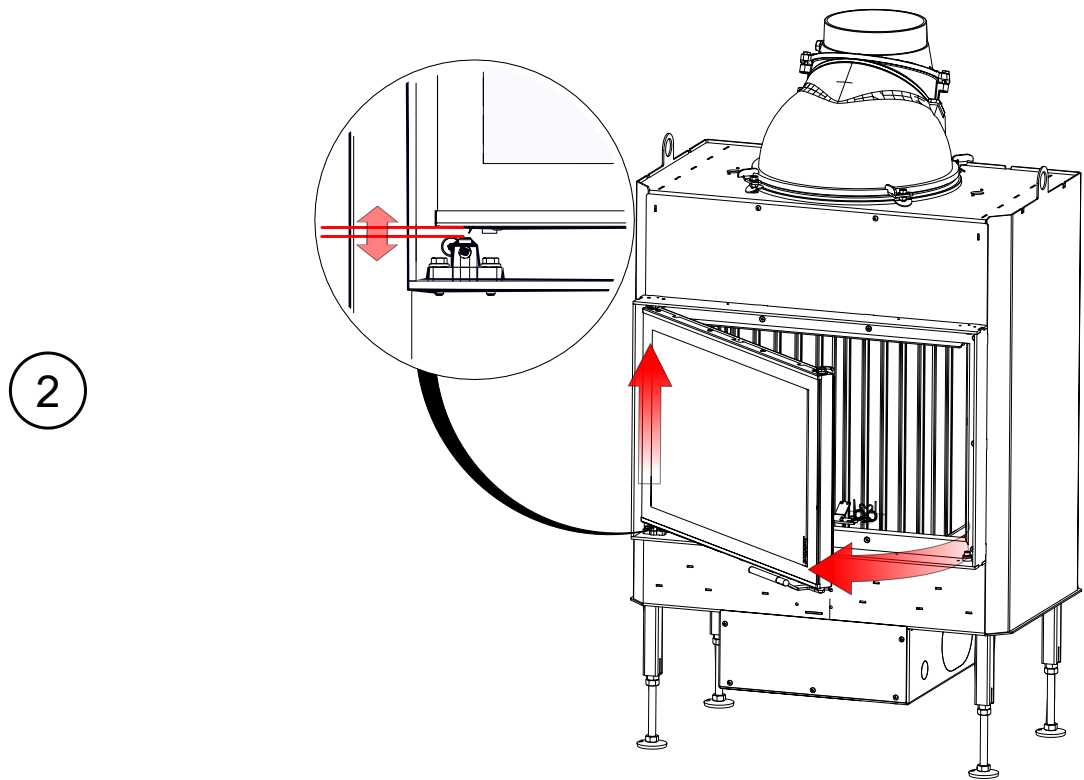
Die Tür muss vertikal und horizontal ausgerichtet werden. Bei geschlossener Tür muss die Dichtung zum Korpus hin umlaufend dicht abschließen.

Zusätzliche Infos: <https://www.brunner.de/de/>

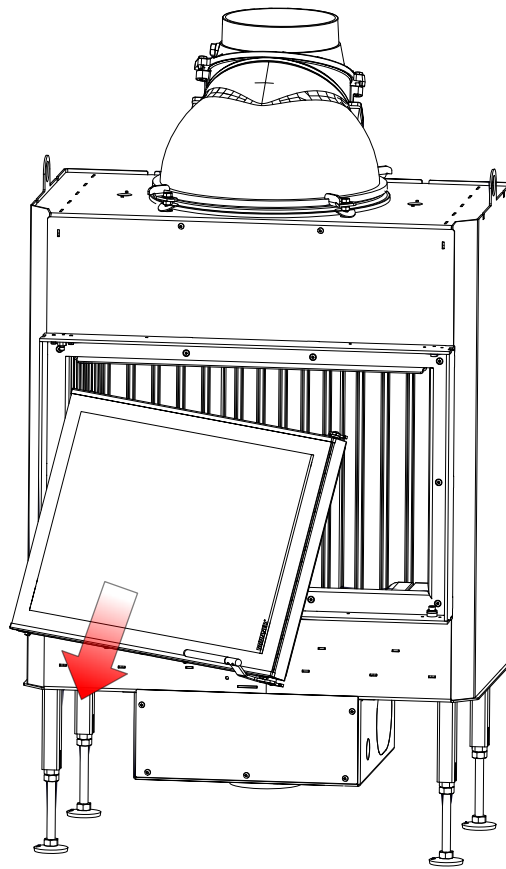
Arbeitsschritte:

1

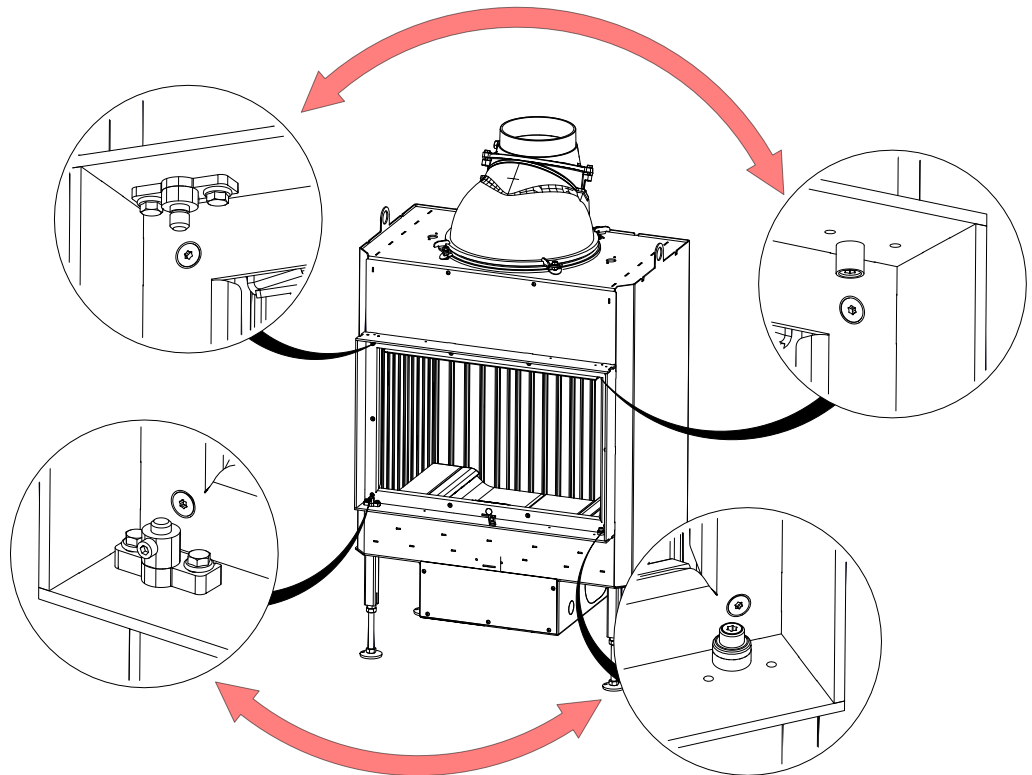




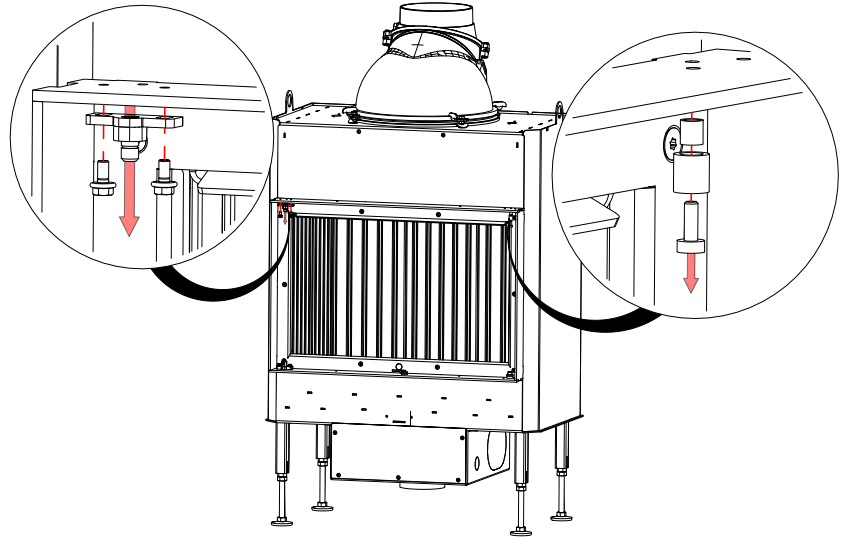
3



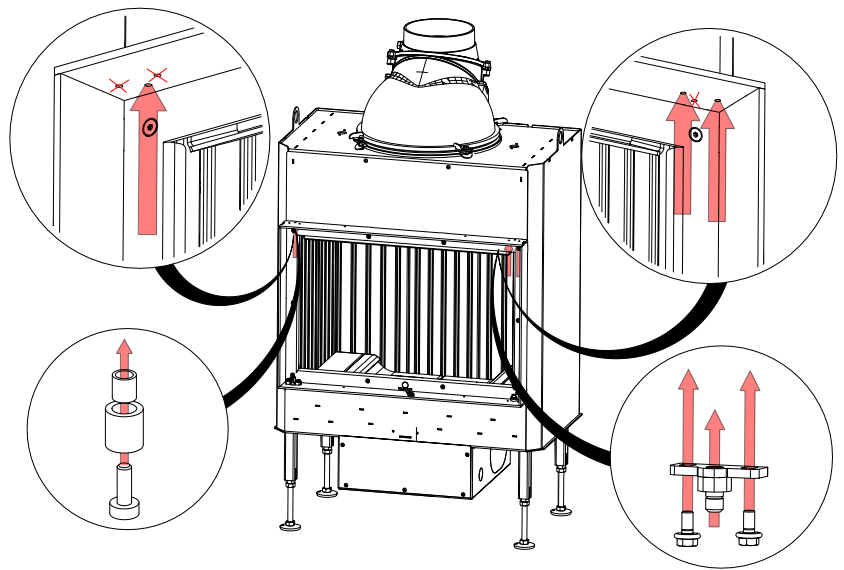
i



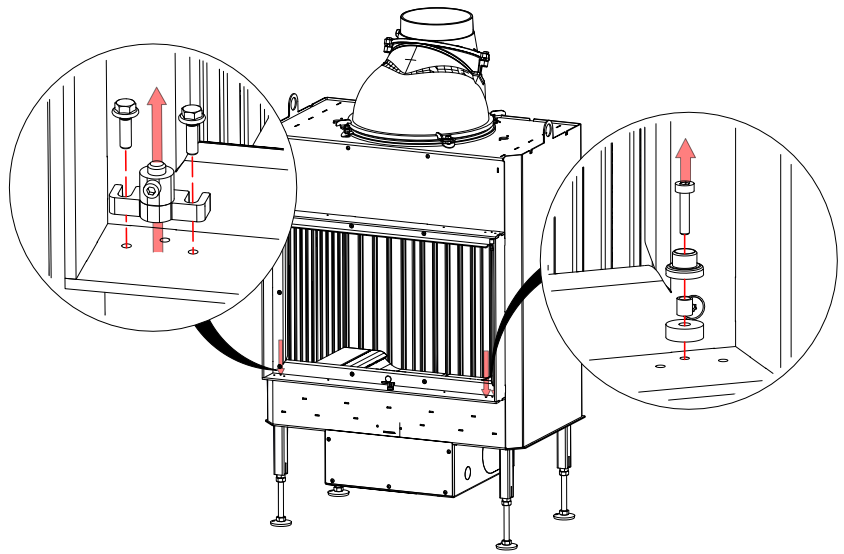
4



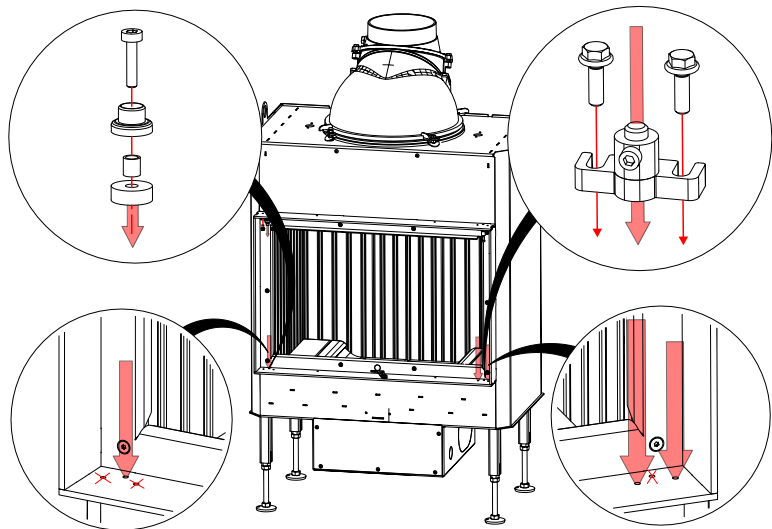
5



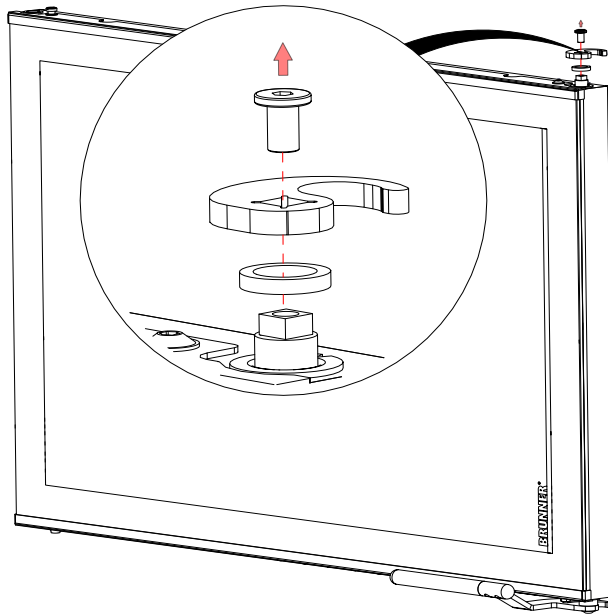
6



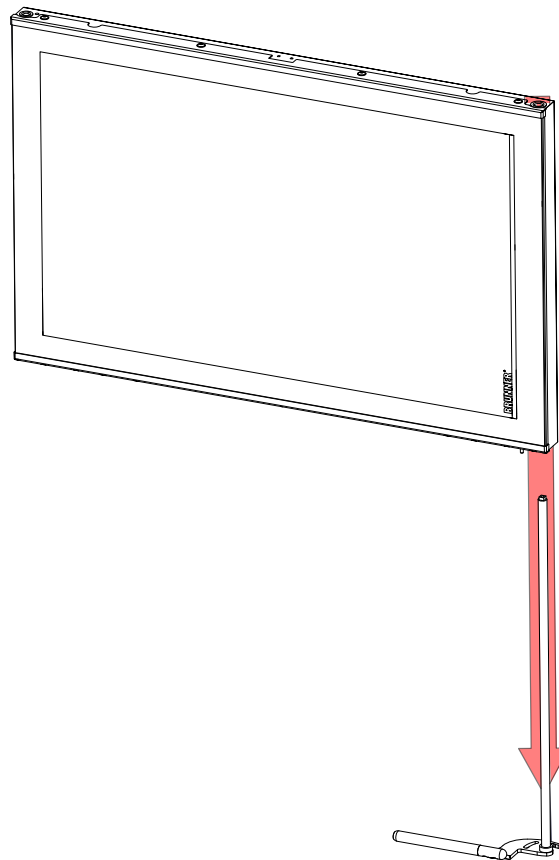
7



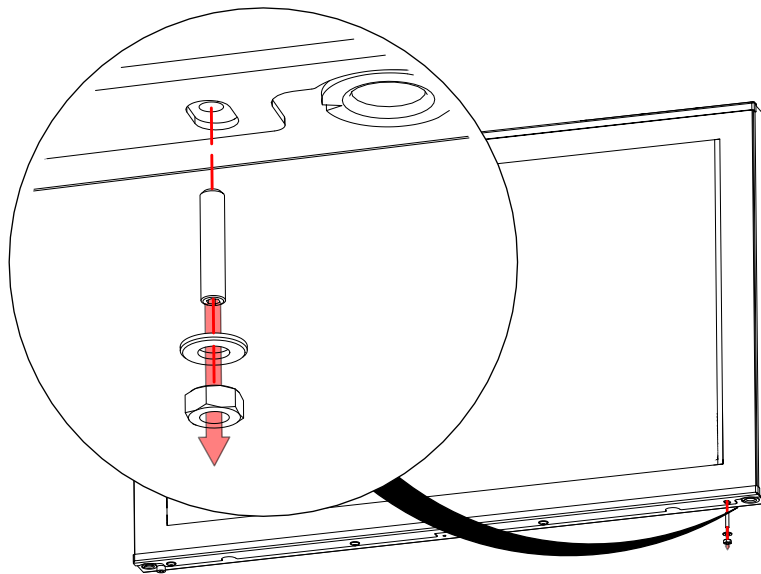
8



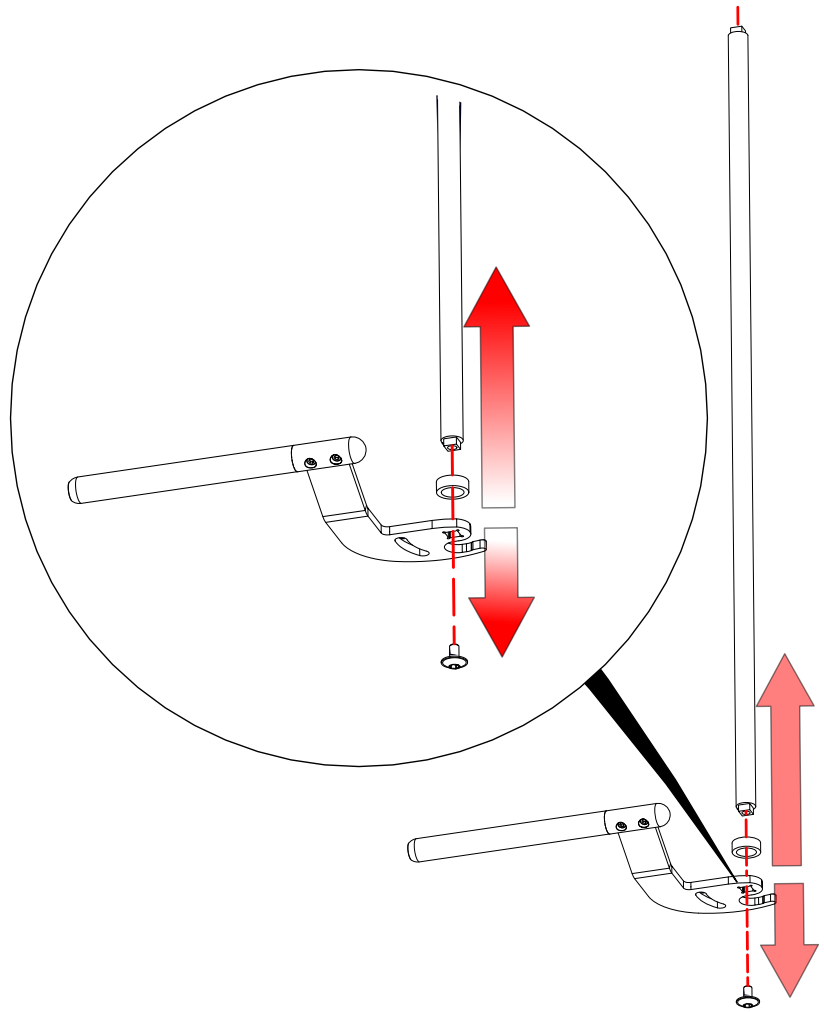
9



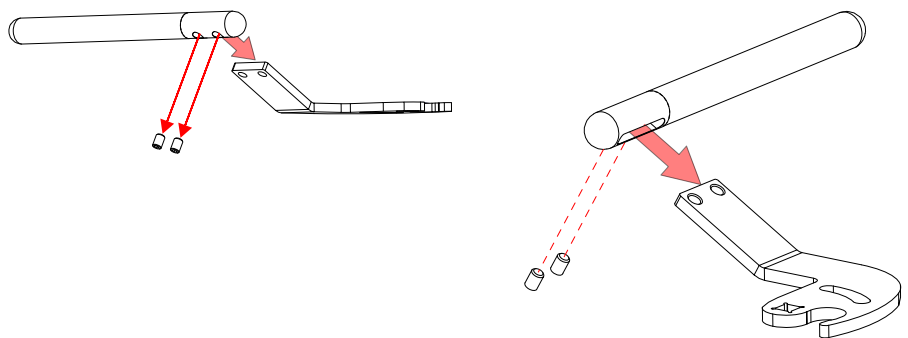
10



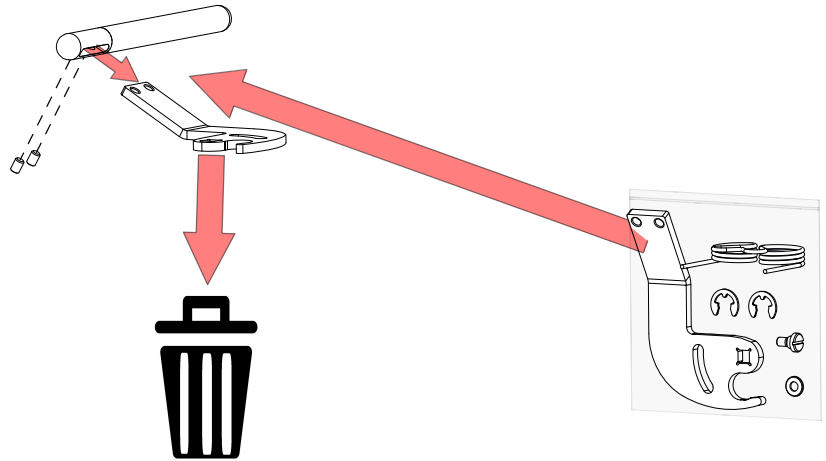
11



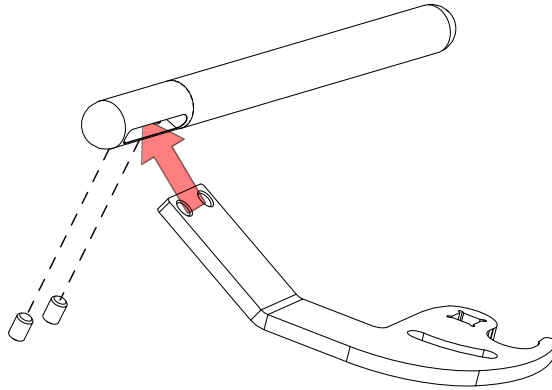
12



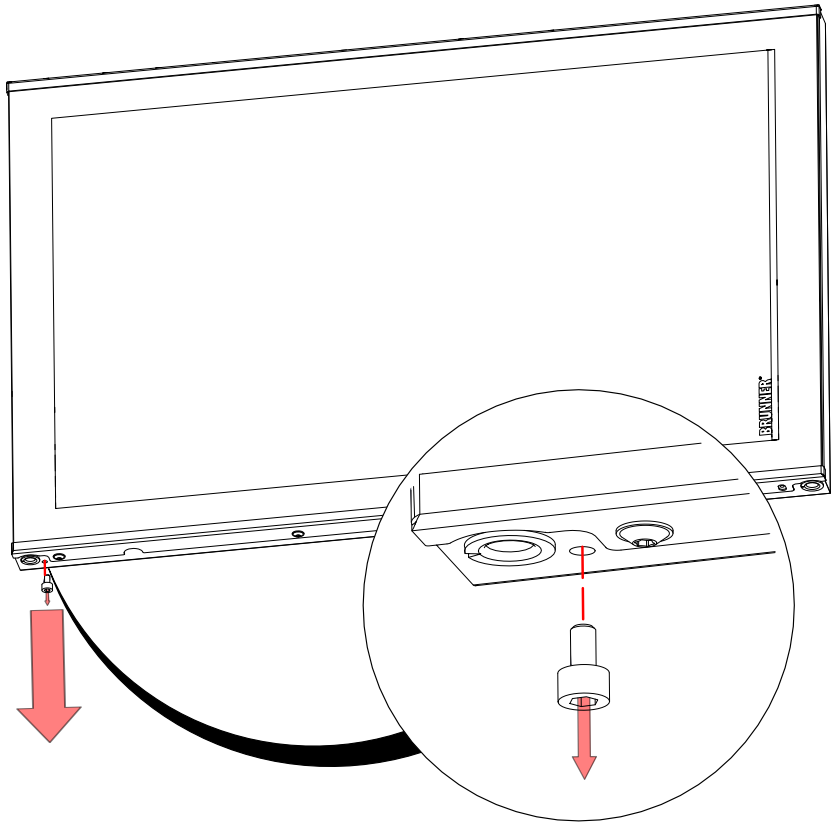
13



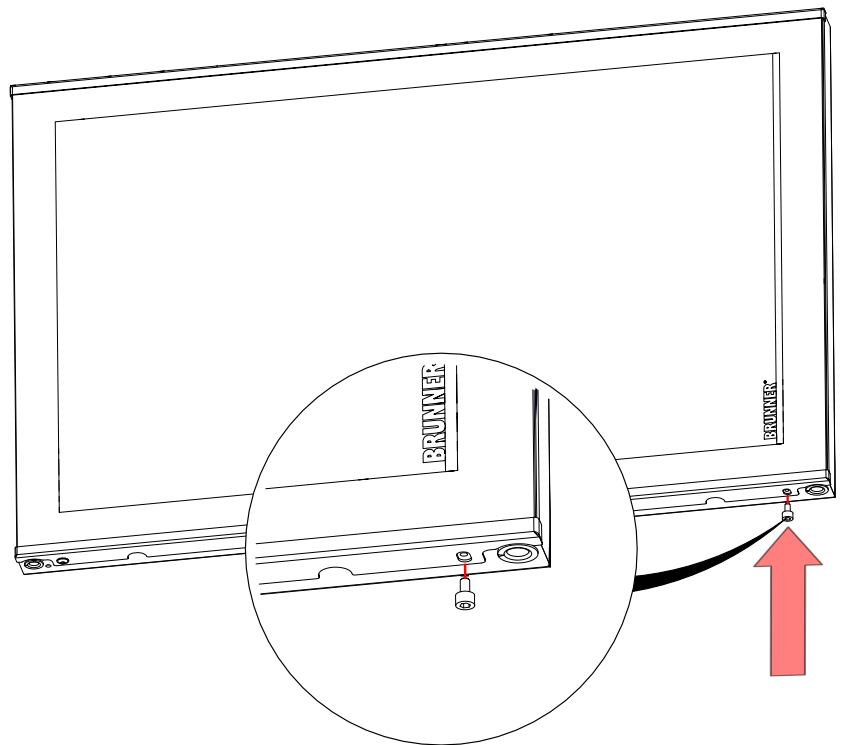
14



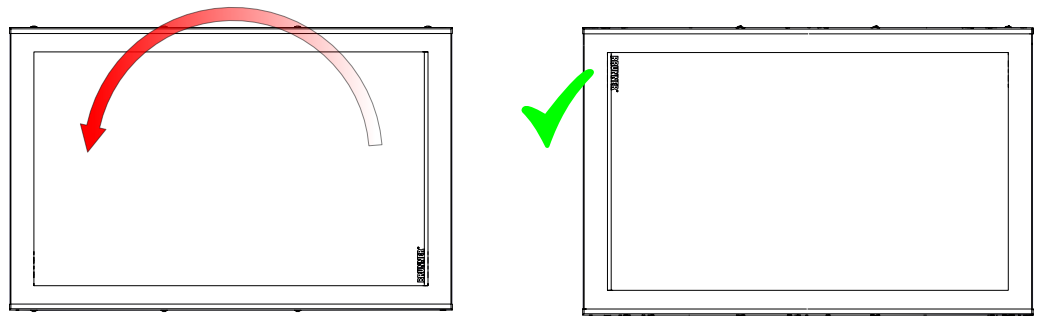
15



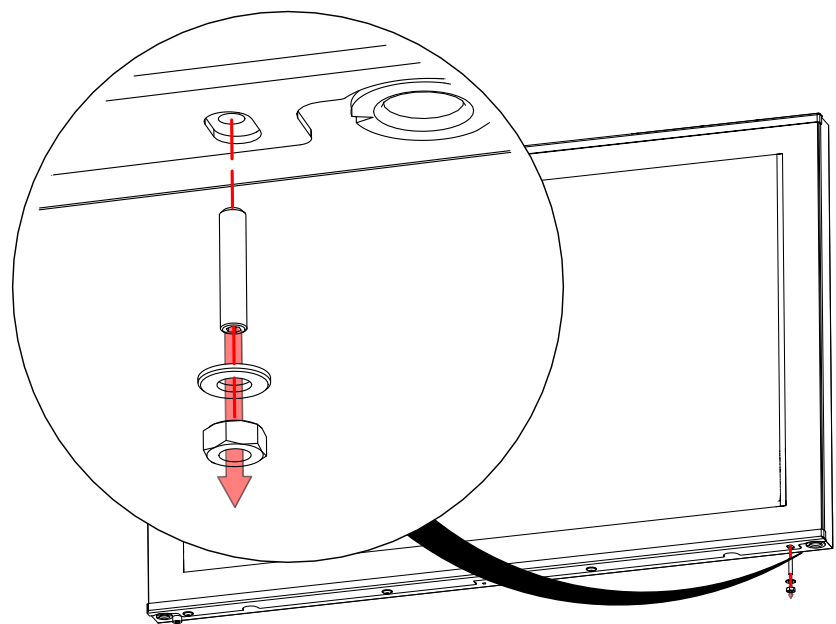
16



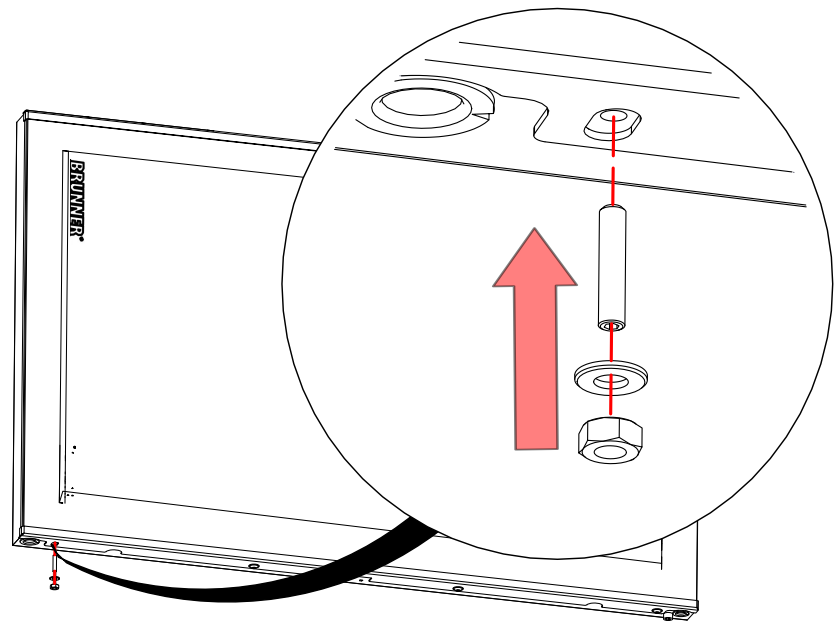
17



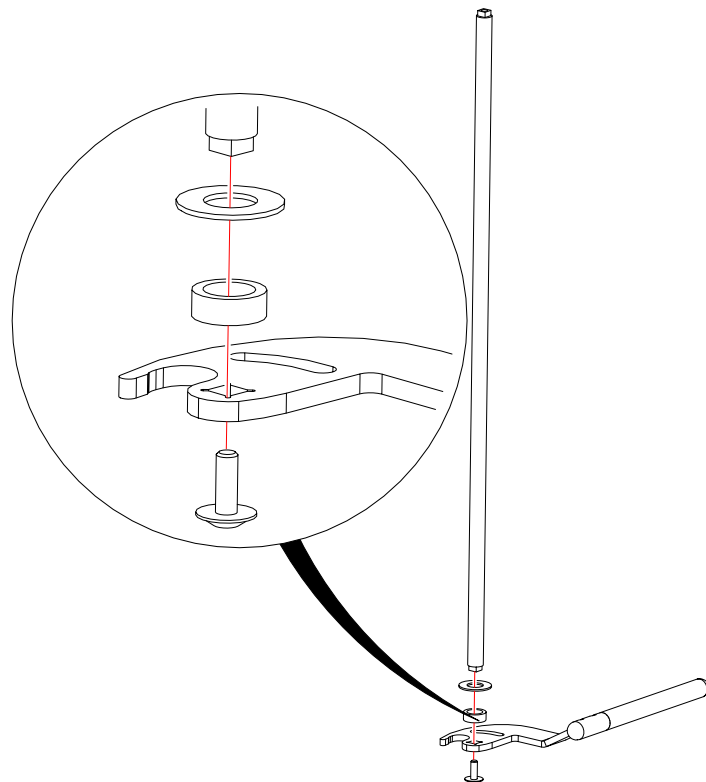
18



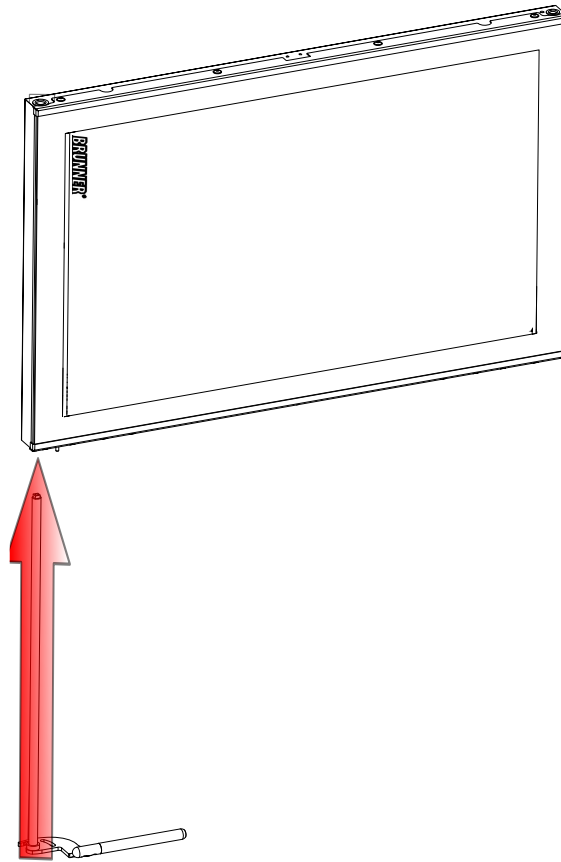
19



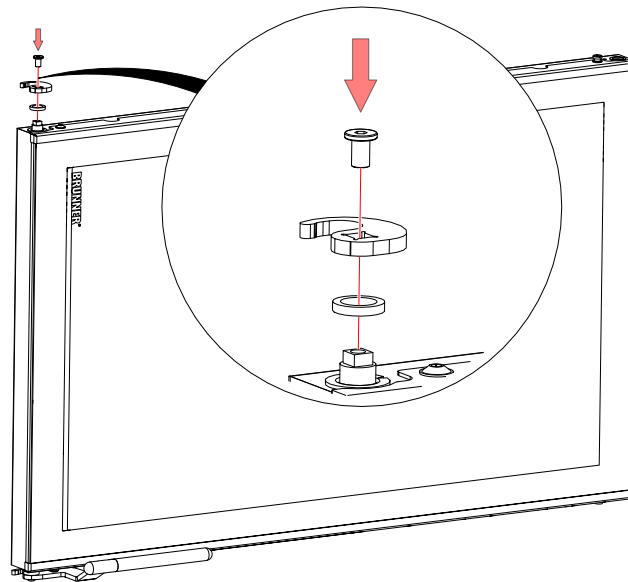
20



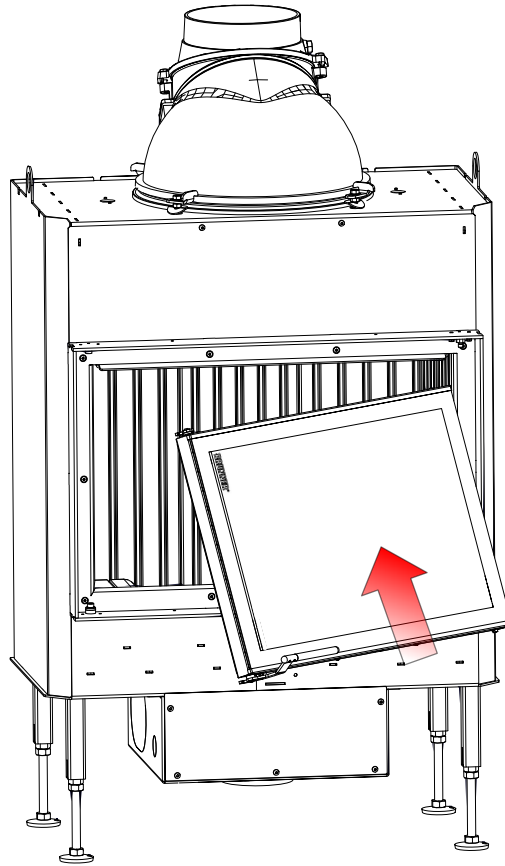
21



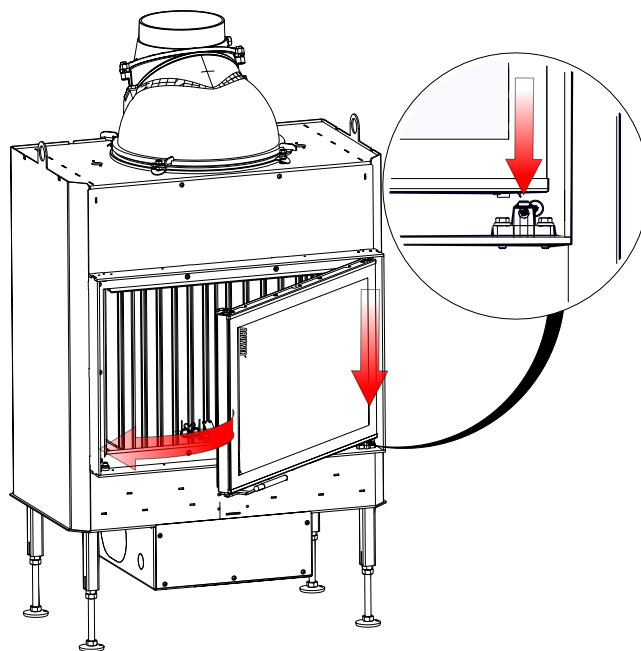
22



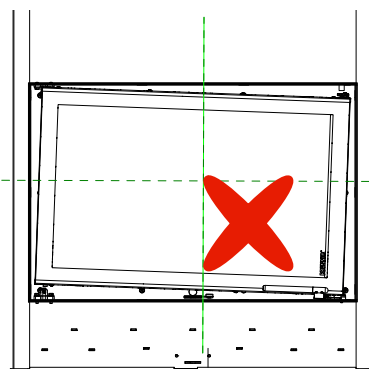
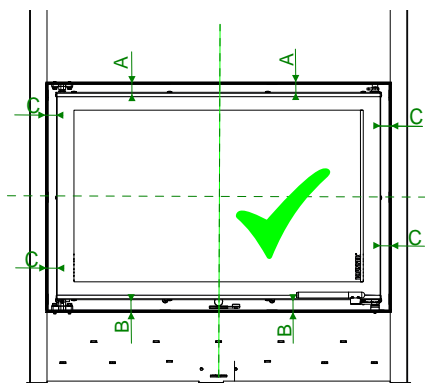
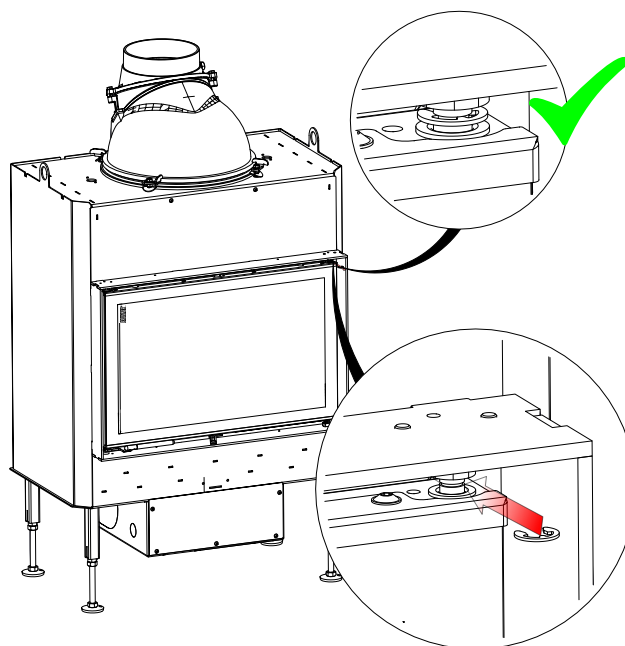
23



24



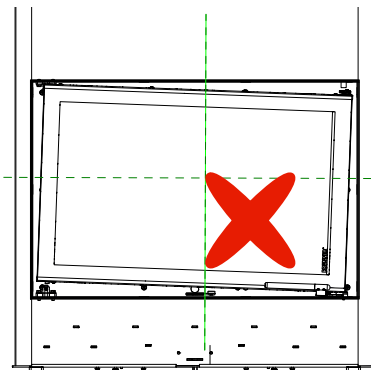
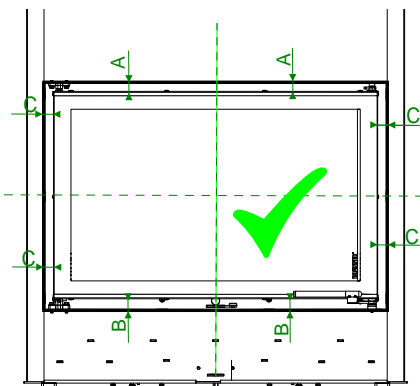
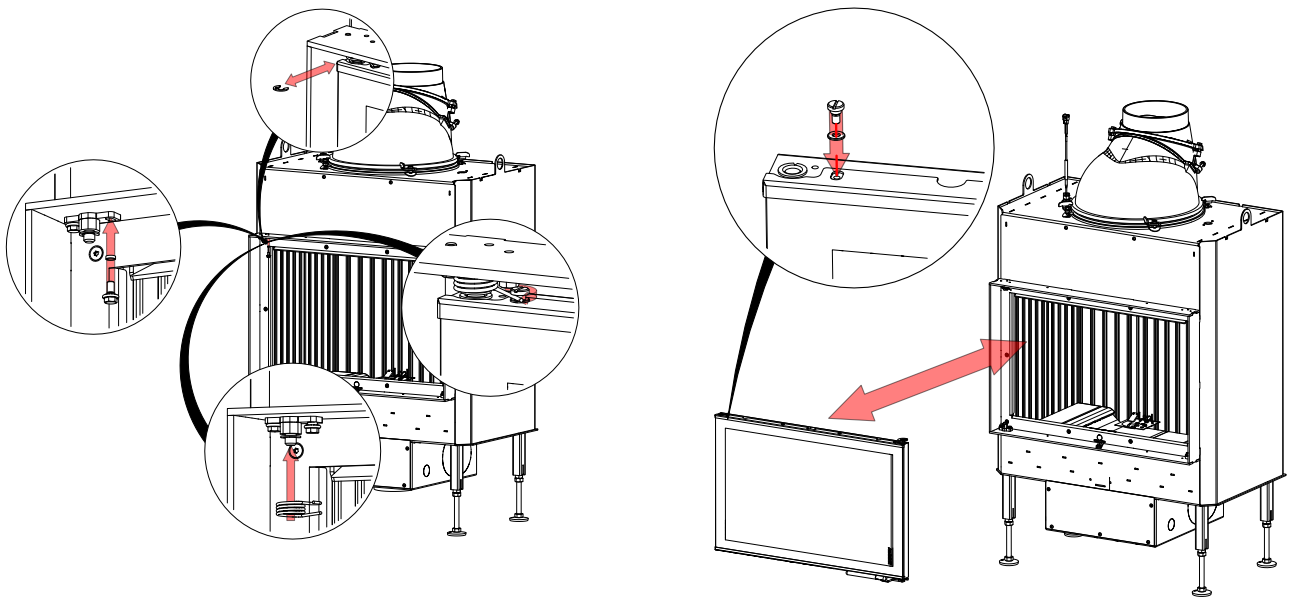
25



Tür einstellen !!

Die Tür muss vertikal und horizontal ausgerichtet werden. Bei geschlossener Tür muss die Dichtung zum Korpus hin umlaufend dicht abschließen.

11.2 SELBSTSCHLIEßUNG TÜR EINSTELLEN



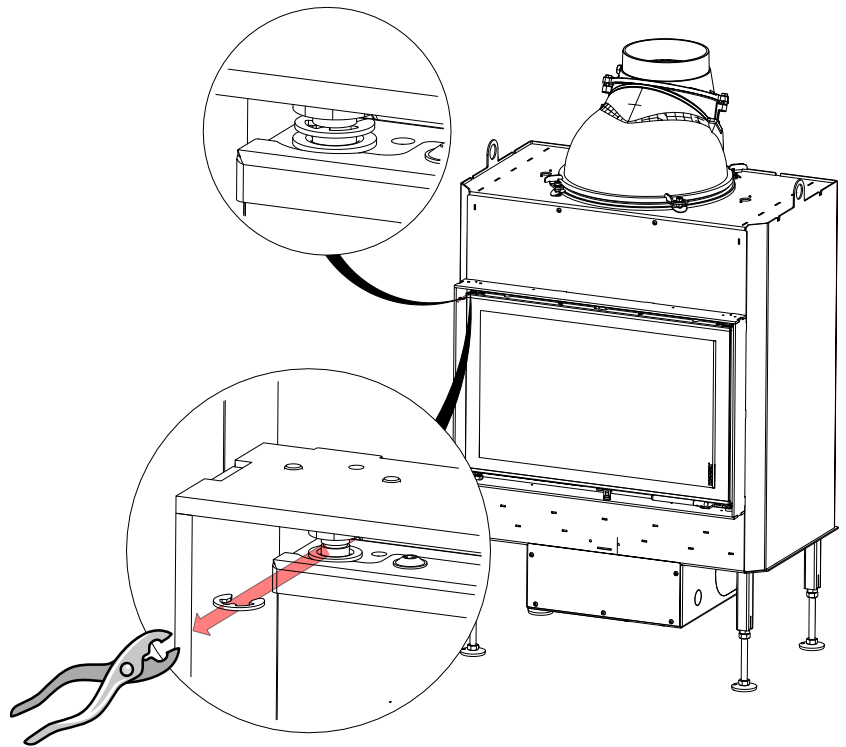
Tür einstellen !!

Die Tür muss vertikal und horizontal ausgerichtet werden. Bei geschlossener Tür muss die Dichtung zum Korpus hin umlaufend dicht abschließen.

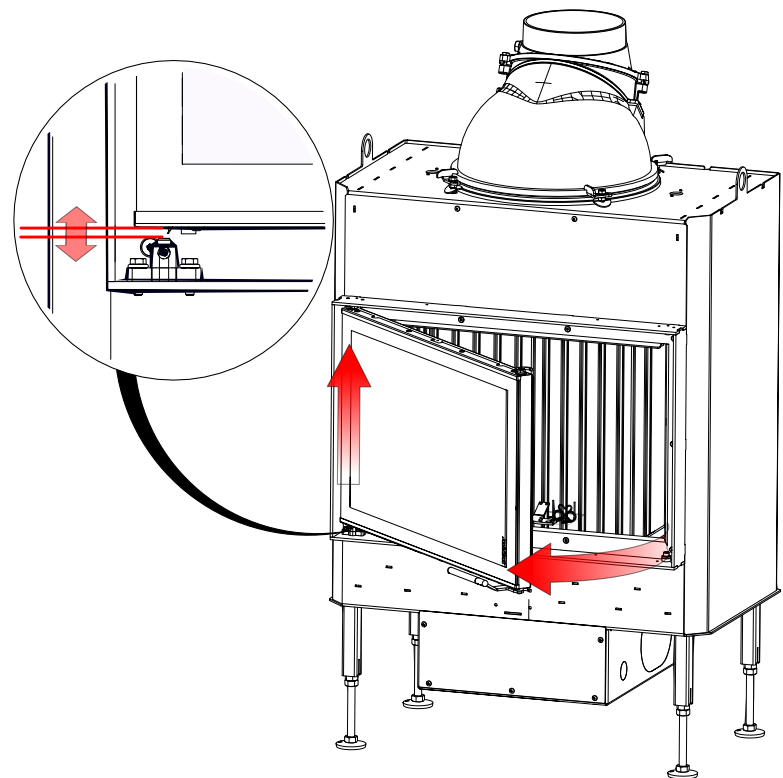
Ausführung: BKH mit Drehtür

-> ohne Selbstschließung

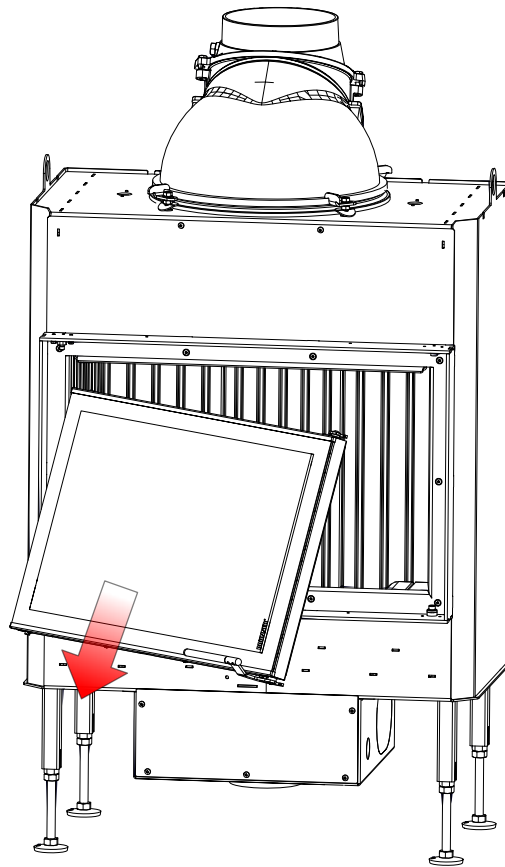
1



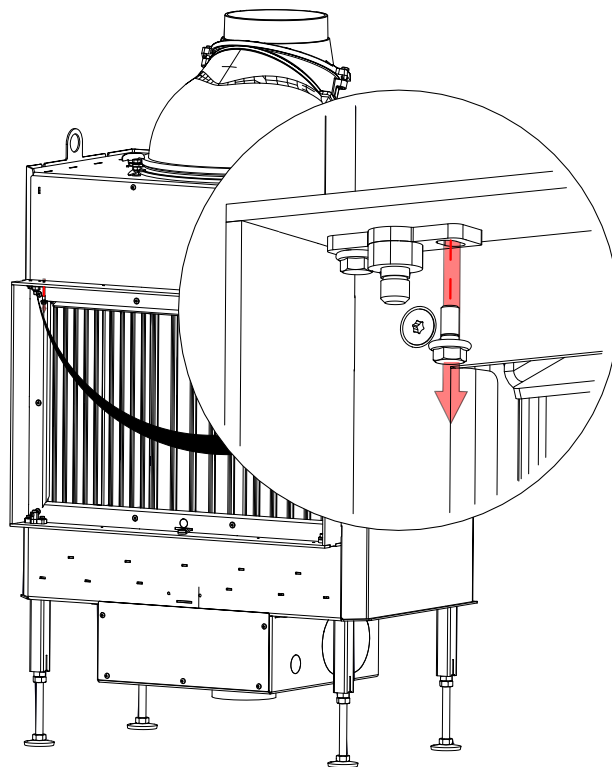
2

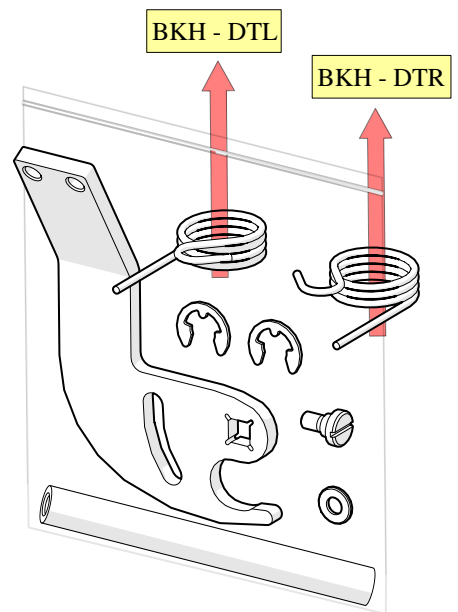
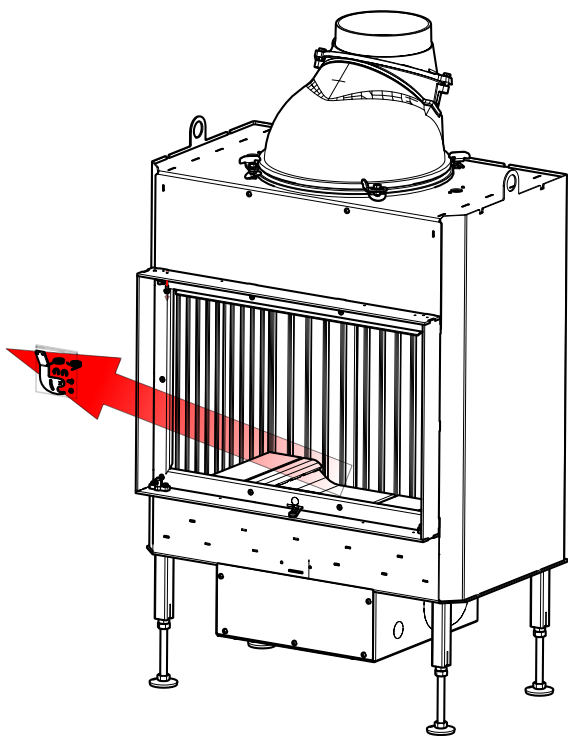


3



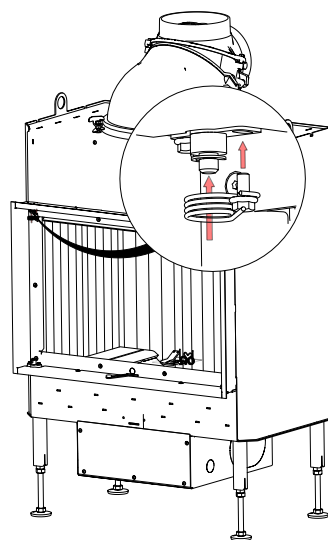
4



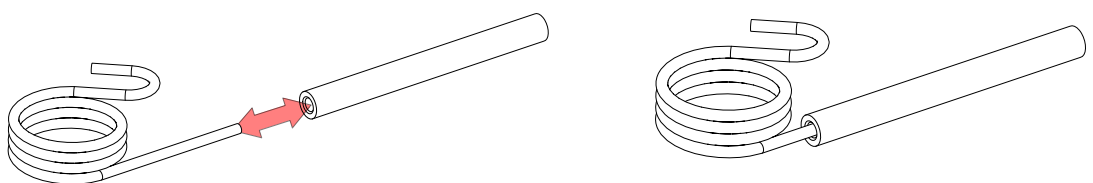


DTL = Drehtür - links
DTR = Drehtür - rechts

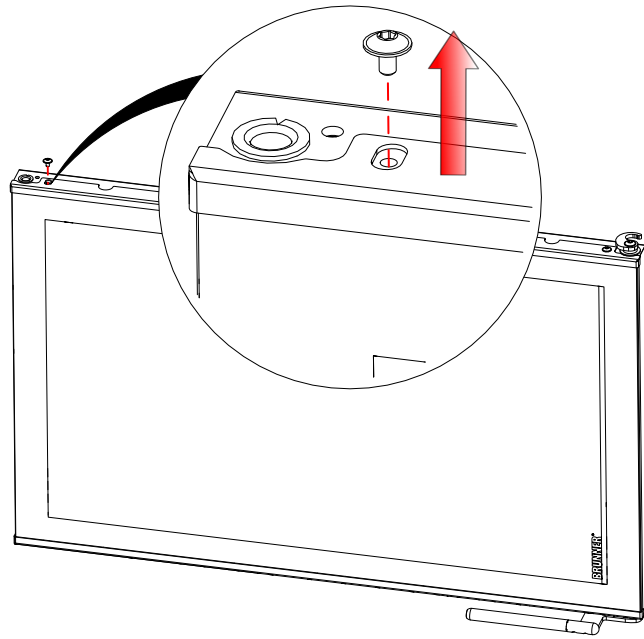
5



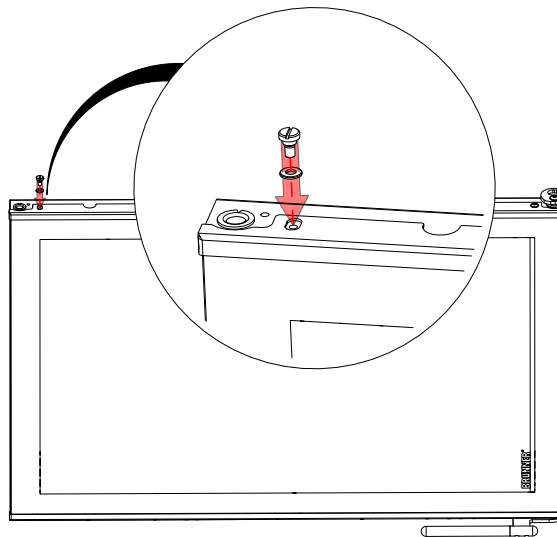
Montagehilfe:



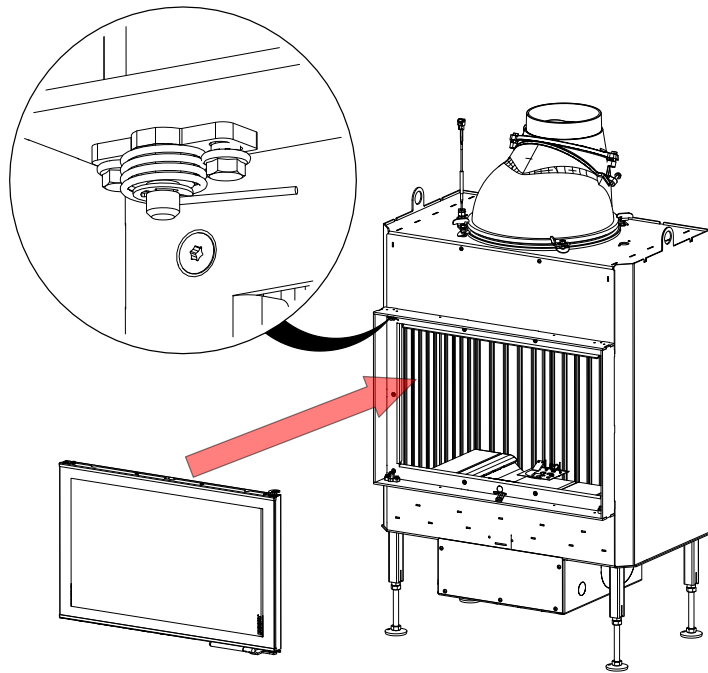
6



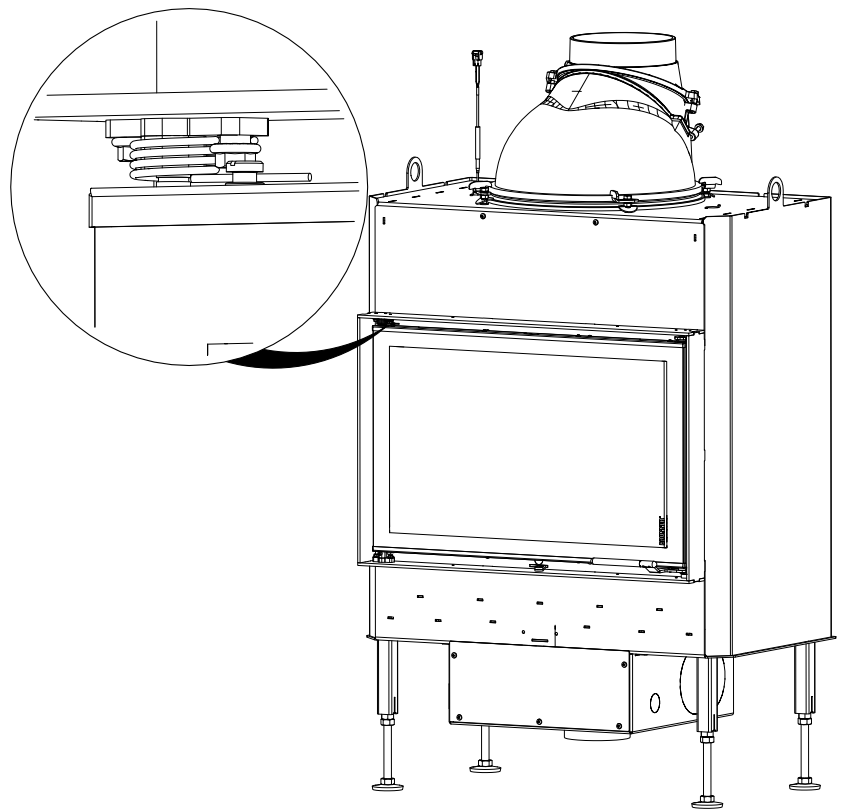
7



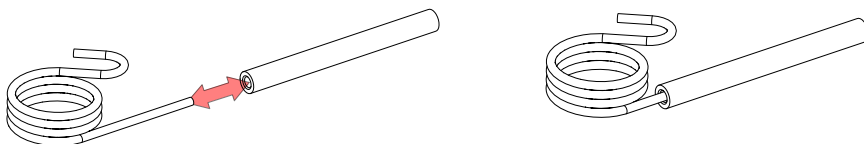
8



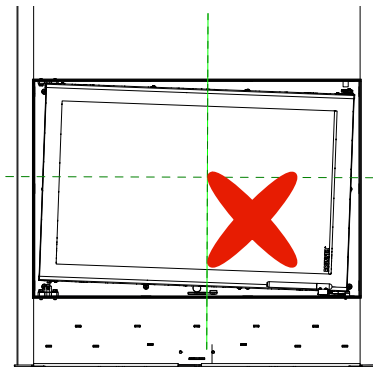
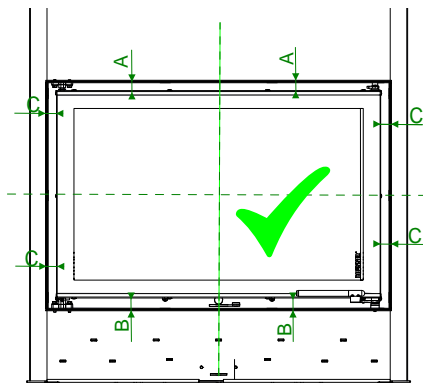
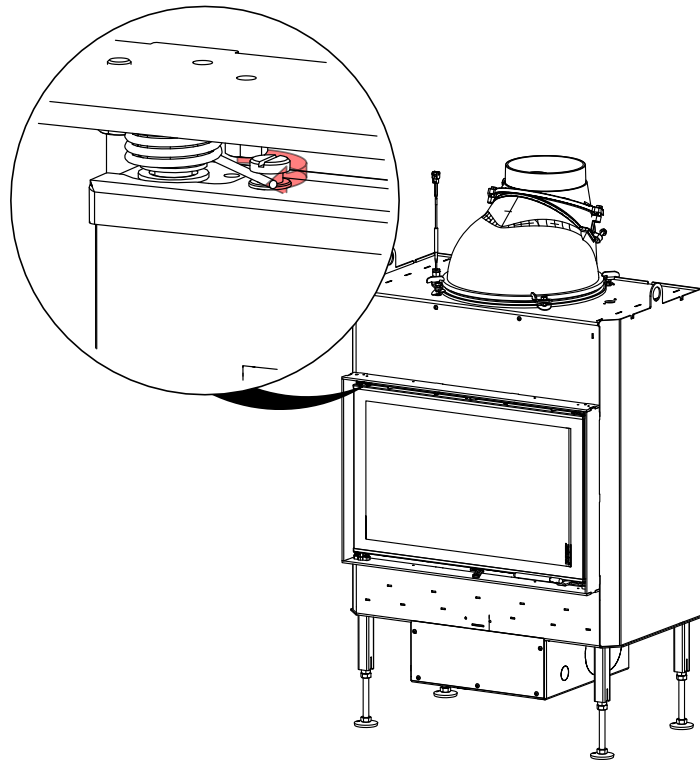
9



Montagehilfe:



10



Tür einstellen !!

Die Tür muss vertikal und horizontal ausgerichtet werden. Bei geschlossener Tür muss die Dichtung zum Korpus hin umlaufend dicht abschließen.

Ausführung: BKH mit Schiebetür

-> Im Auslieferungszustand ist die Selbstschließung aktiv.

11.3 UMBAU - SCHIEBETÜR: „NICHT SELBSTSCHLIEßEND“

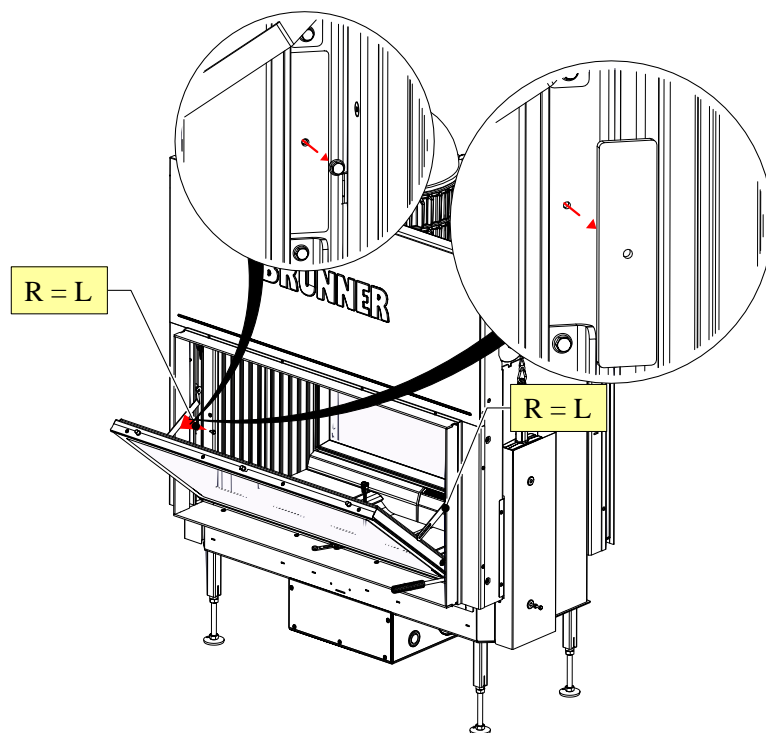
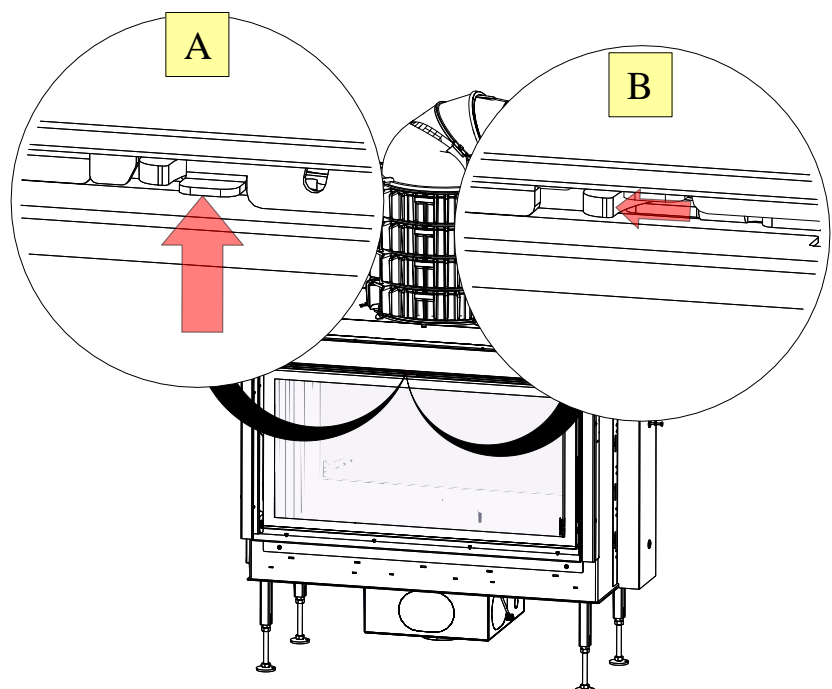


Abb. 12: Zusammengefasste Informationen

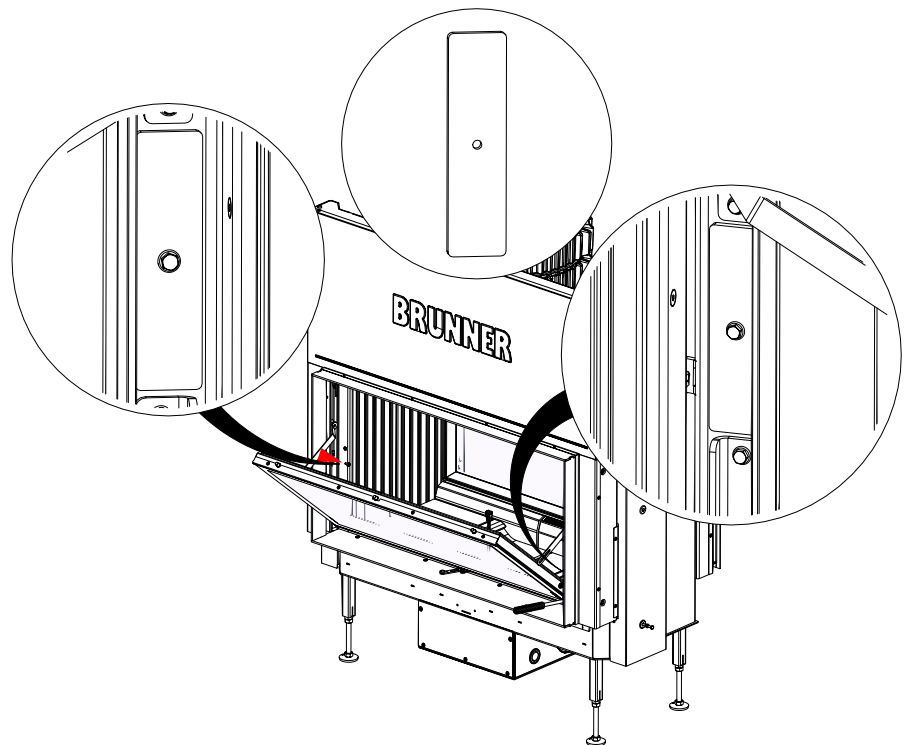
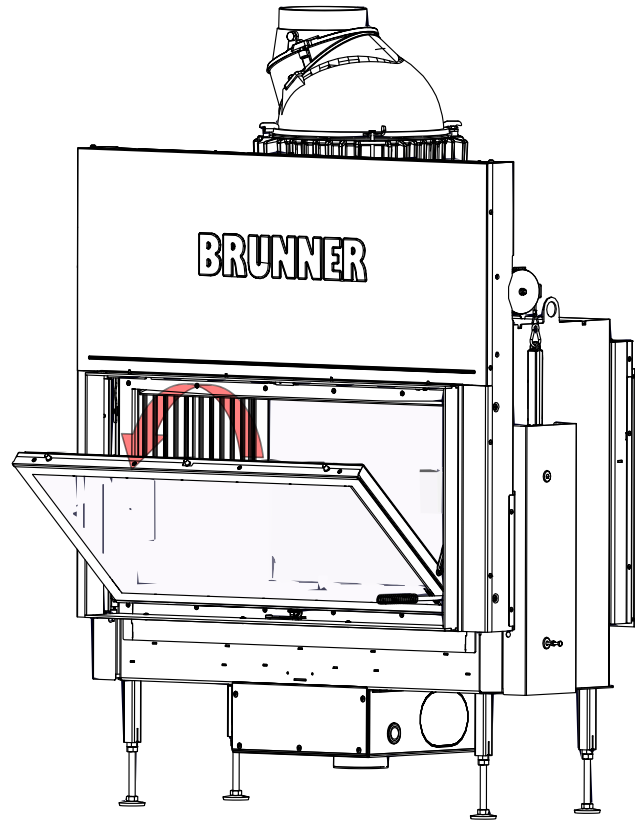
R = rechts
L = links

Arbeitsschritte:

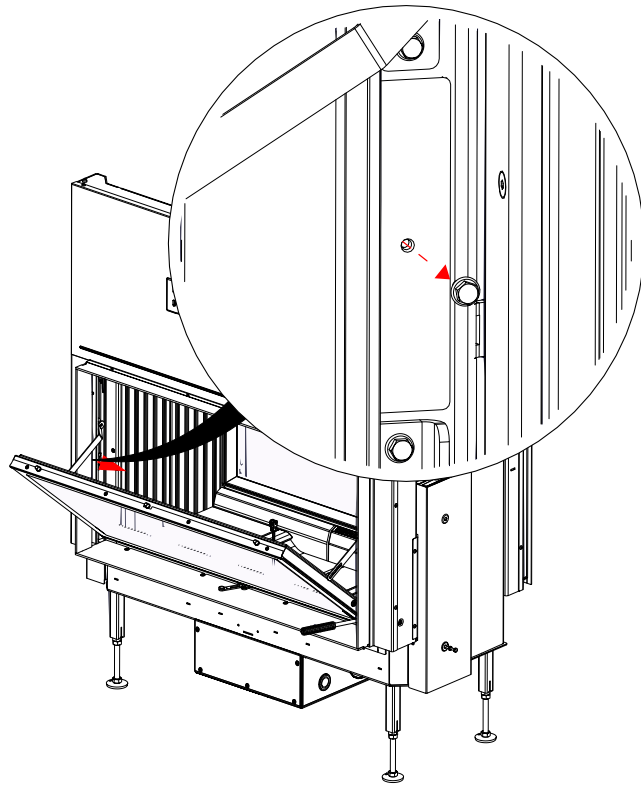
1



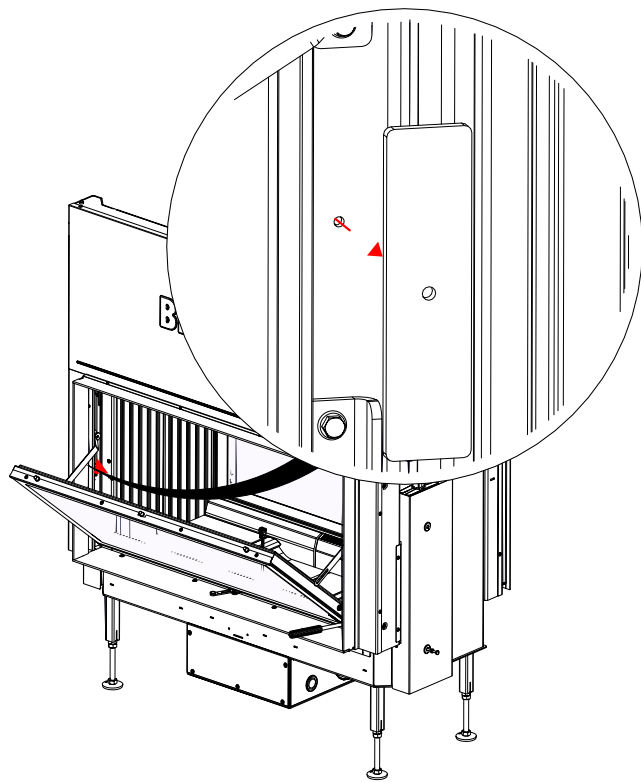
2



3



4



11.4 NACHRÜSTUNG EAS/EOS

Die Nachrüstung einer EAS bzw. EOS ist bei BKH-Geräten der Serie 5.0 möglich. Besteht der Wunsch nach einer Nachrüstung, so ist dies bei der Bestellung anzugeben. Für die Nachrüstung EAS/EOS sind ein paar vorbereitende Maßnahmen zu treffen, die nachfolgend aufgezeigt werden.

Vorbereitende Maßnahmen	Anmerkung
Einzugsseil für Thermofühler	werkseitig vormontiert
Evtl. Öffnung für Thermofühlermontage und EAS-Einbau von vorne	vorteilhaft, aber nicht zwingend erforderlich
Leerrohre für Spannungsversorgung EAS. bzw. Steuereinheit EOS	
Leerrohre zwischen Unterputzkasten für EAS (mit und ohne Display) bzw. Steuereinheit EOS und Gerät	
Leerrohre zwischen den Unterputzkästen Steuereinheit und Display	bei EOS
Ansteuermöglichkeit	Relais A4 vorsehen

12 ENTSORGUNG

Altgeräte enthalten Wertstoffe, die einem Recycling zuzuführen sind. Beachten Sie die geltenden nationalen gesetzlichen Vorschriften für die Entsorgung.



Lebensgefahr durch Stromschlag.

Elektrische Anschlüsse der Ofenanlage stehen unter Netzspannung. Dies kann zu einem Stromschlag führen.

Stromzufuhr abschalten.

Stromzufuhr gegen Wiedereinschalten sichern.

Metallteile der Altmittelverwertung zuführen.

Elektrische und elektronische Bauteile sind als Elektroschrott zu entsorgen.

Schamotteauskleidungen müssen als Sondermüll entsorgt werden.

Dämm- und Isoliermaterialien des Heiz- bzw. Kamineinsatzes in einem geschlossenen Behälter auf einer dafür zugelassenen Reststoffdeponie entsorgen.

Die Glaskeramikscheiben nicht in den Altglas-Sammelbehälter geben! Die Scheiben können als normaler Hausmüll entsorgt werden.

Recycling von edelmetallhaltigen Katalysatoren

Oxidationskatalysatoren, wie sie in modernen Holzfeuerungen eingebaut werden, reduzieren Emissionen von Kohlenstoffmonoxid und Kohlenwasserstoffen sehr zuverlässig. Damit dies gelingt, werden Edelmetalle wie Platin, Palladium und Rhodium auf der Oberfläche von Katalysatoren eingesetzt. Diese Edelmetalle werden in sehr kleinen Größen gleichmäßig auf der Oberfläche der Katalysatoren verteilt. Über die Betriebsjahre sorgt der Abrieb von durch den Katalysator strömenden Partikeln dafür, dass die edelmetallhaltige Beschichtung zum Teil abgetragen wird. Eine dauerhafte Überhitzung des Katalysators ($T > 700 \text{ °C}$) schädigt die Beschichtung. In den beschriebenen Fällen sollte der Katalysator ausgetauscht und durch einen neuen ersetzt werden, damit die katalytische Wirkung vorliegt.

Gebrauchten Katalysatoren können wieder verwendet werden. Auch wenn diese gebrochen oder beschädigt sind, können diese dem Recycling zugeführt werden.

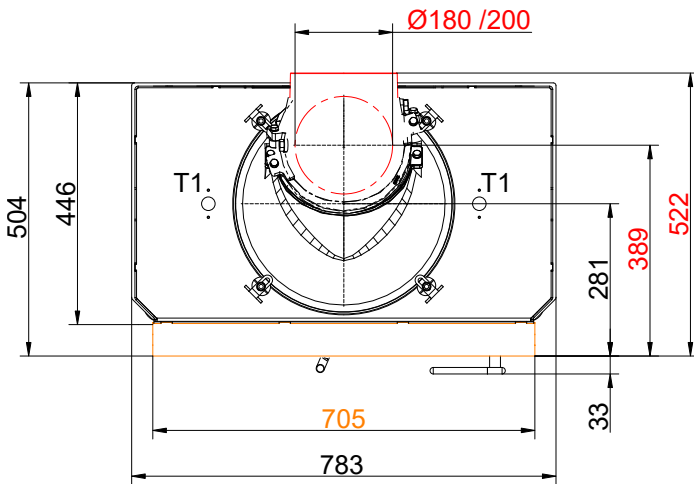
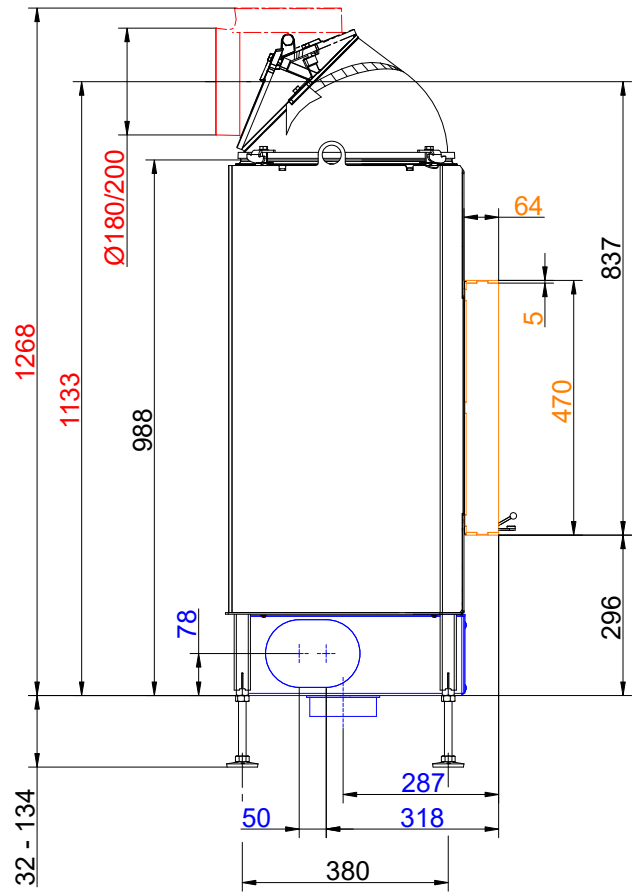
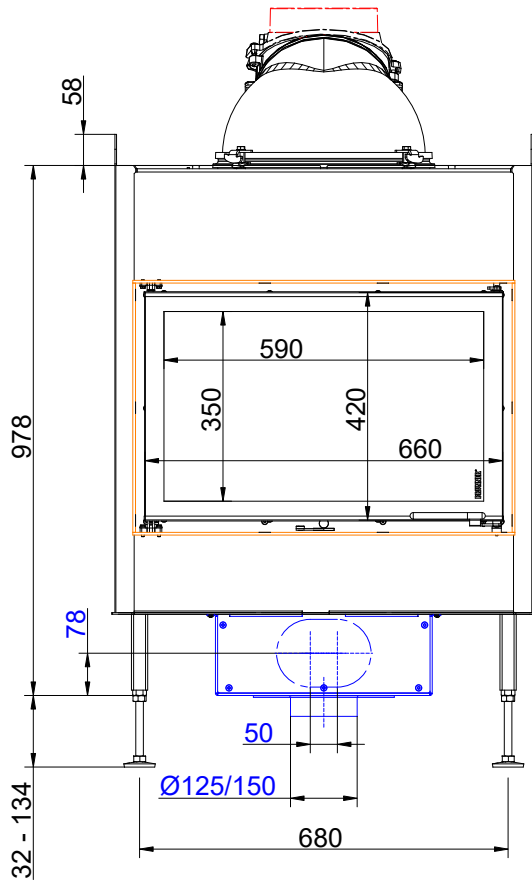
Enthaltene Edelmetalle werden über eine thermische bzw. chemische Abscheidung sortenrein zu über 90 % zurückgewonnen und dem Fertigungsprozess wieder zugeführt.

Bitte senden Sie gebrauchten Katalysatoren an folgende Adresse zum Recycling ein:

Blue Fire GmbH
Industriestr. 5
D-26683 Saterland-Ramsloh

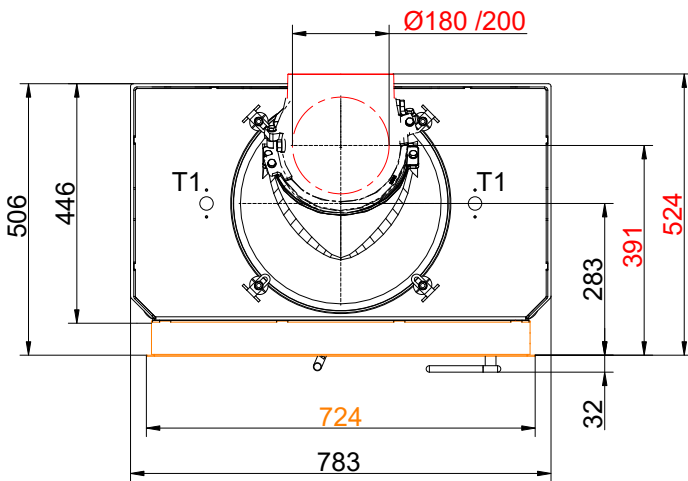
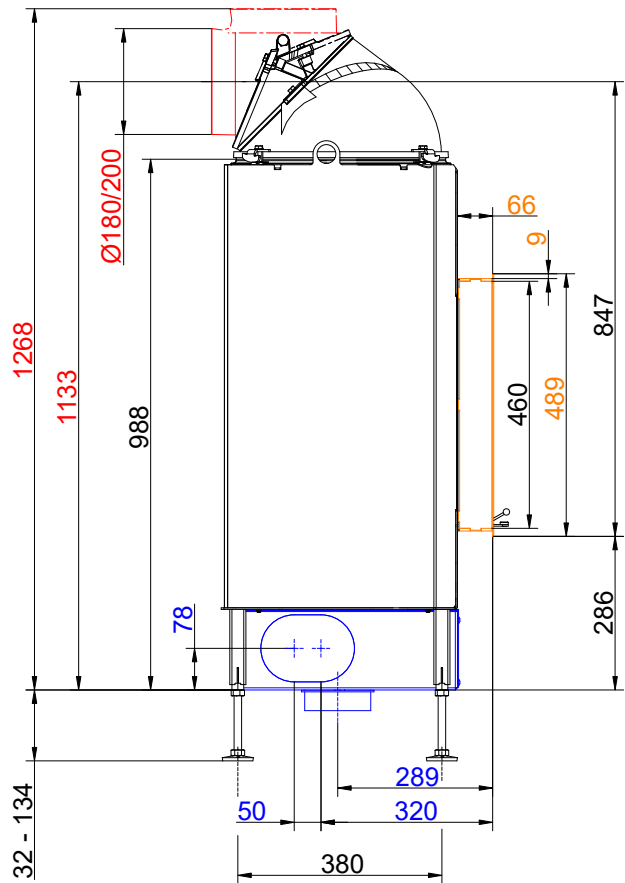
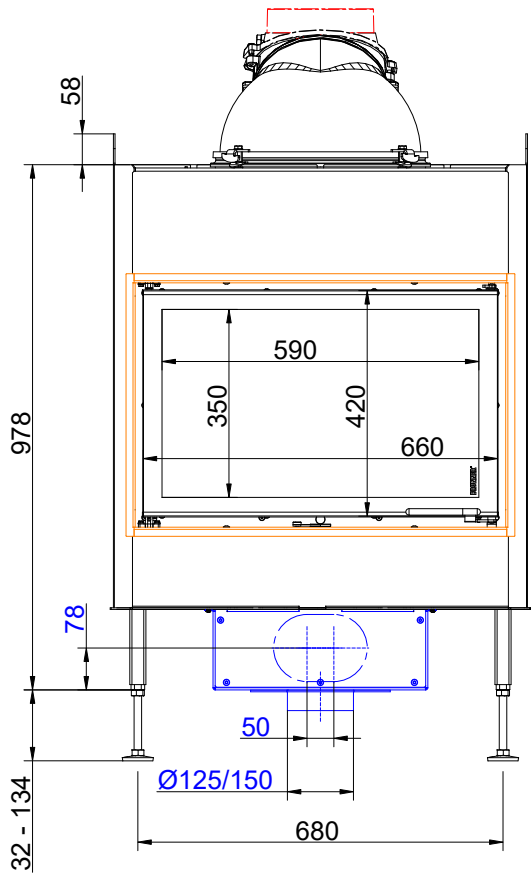
Vielen Dank für Ihre Unterstützung, für die Schonung der Umwelt und der Ressourcen.

Maßblätter - BKH flach 42-66 green



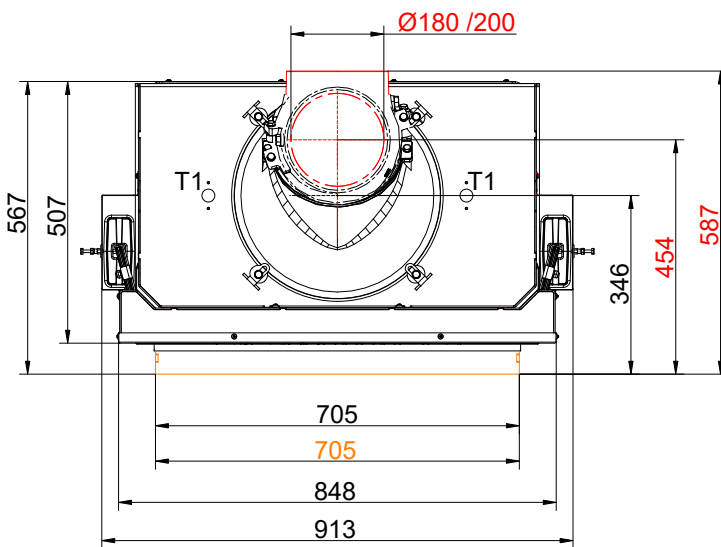
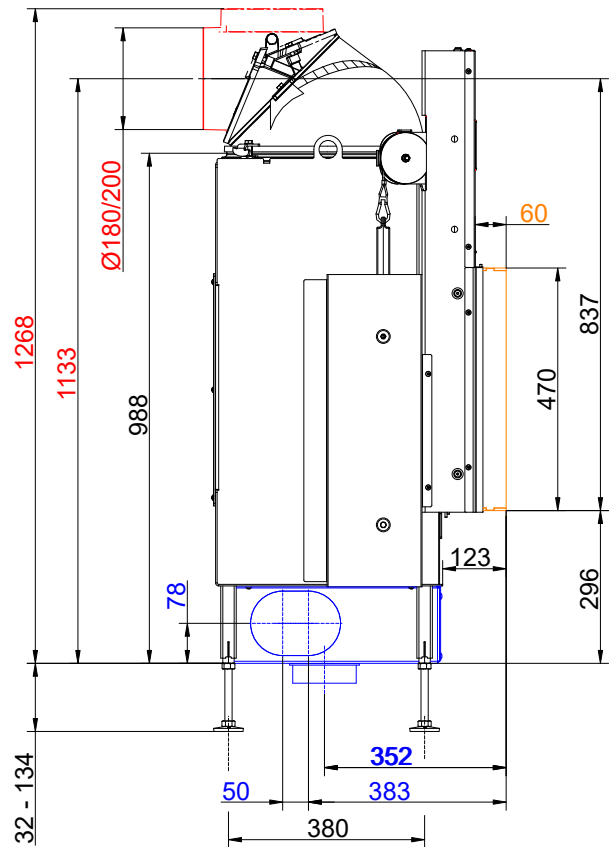
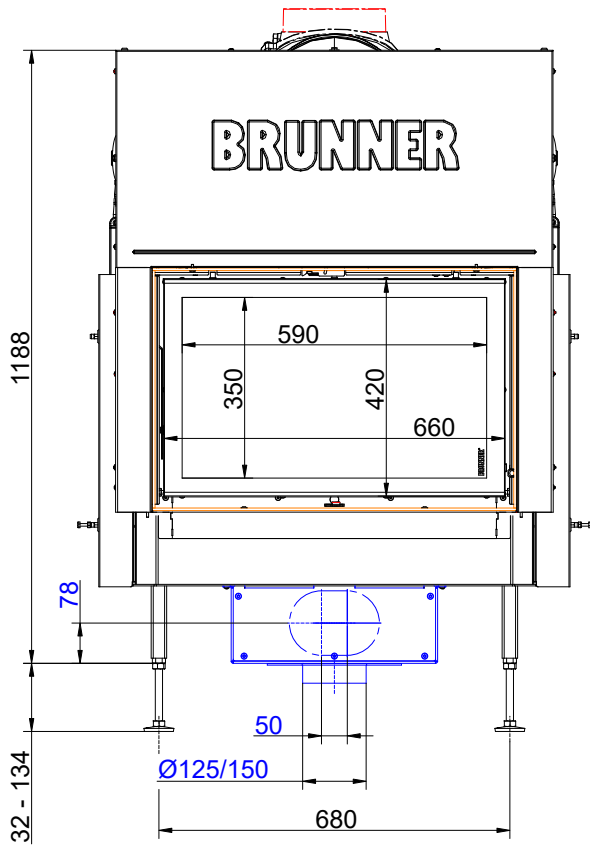
... Anbaukante und Gusskuppel (Drehtür, DT)

Maßblätter - BKH flach 42-66 green



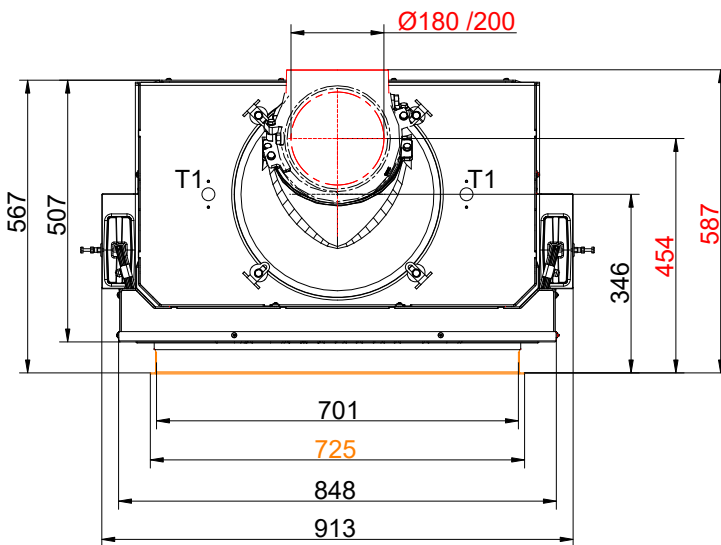
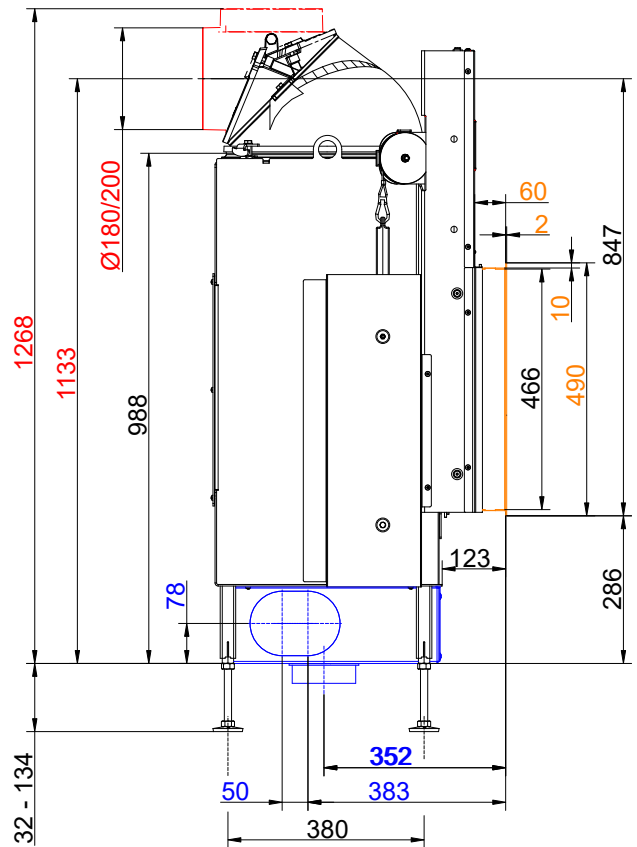
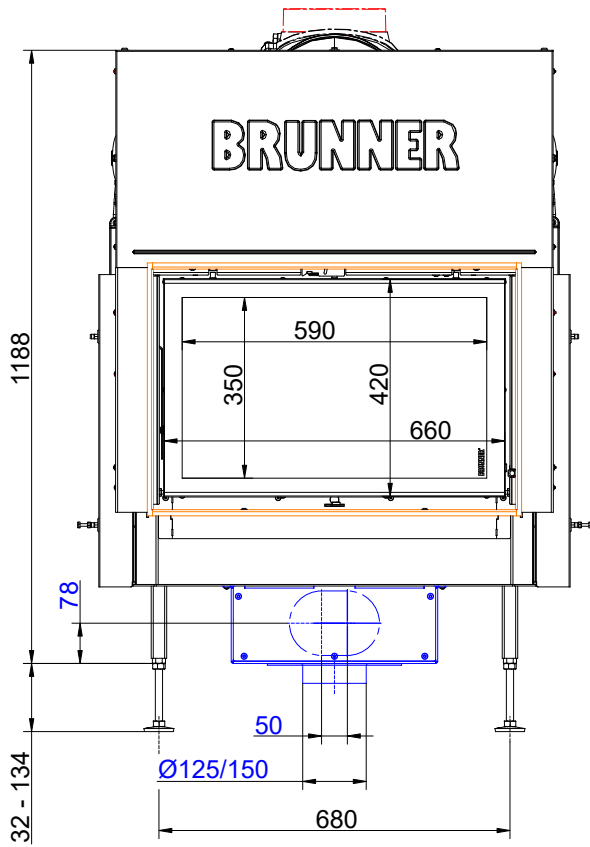
... Blendrahmen und Gusskuppel (Drehtür, DT)

Maßblätter - BKH flach 42-66 green



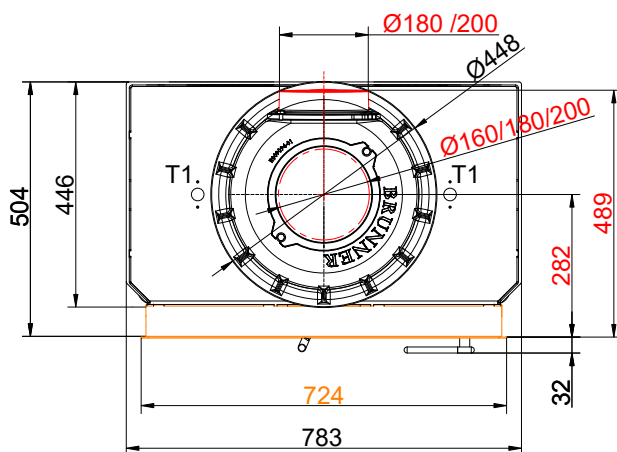
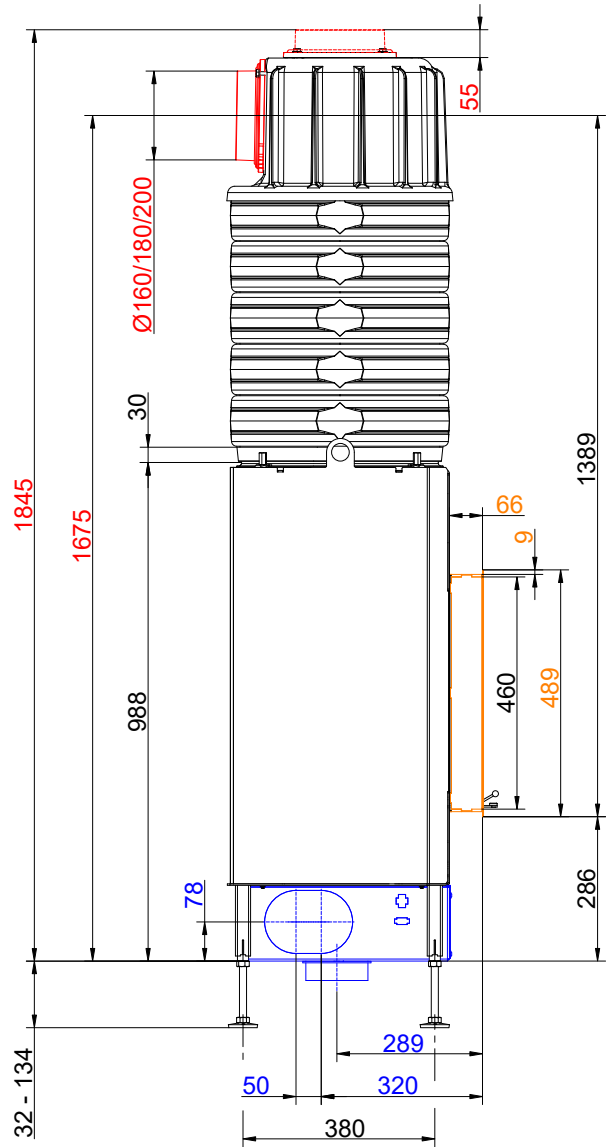
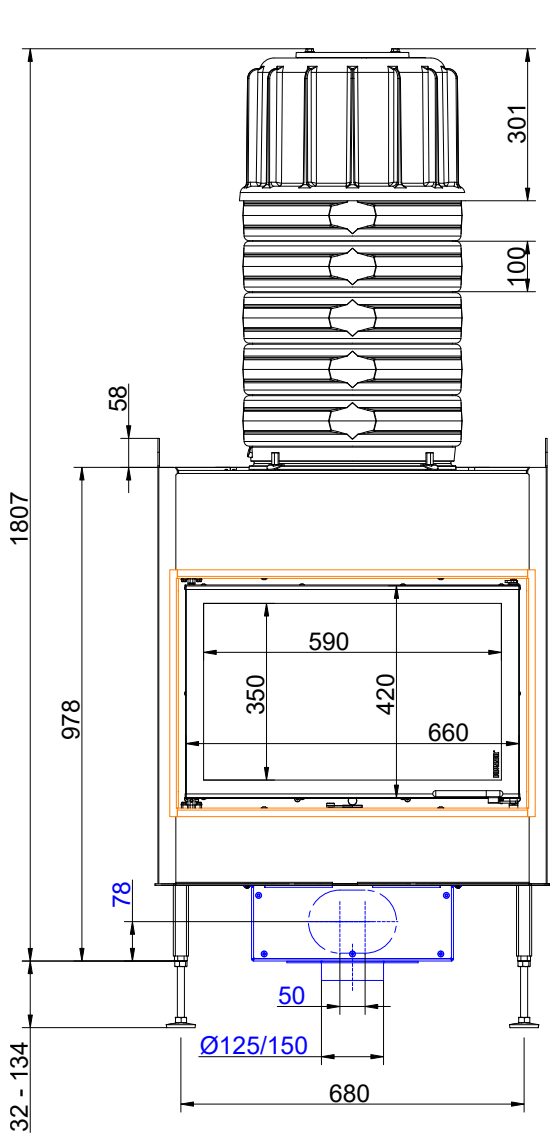
... Anbaurahmen und Gusskuppel (Schiebetür, ST)

Maßblätter - BKH flach 42-66 green



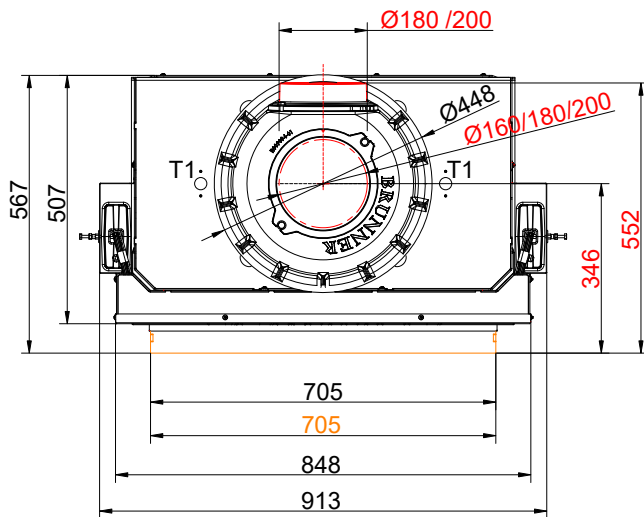
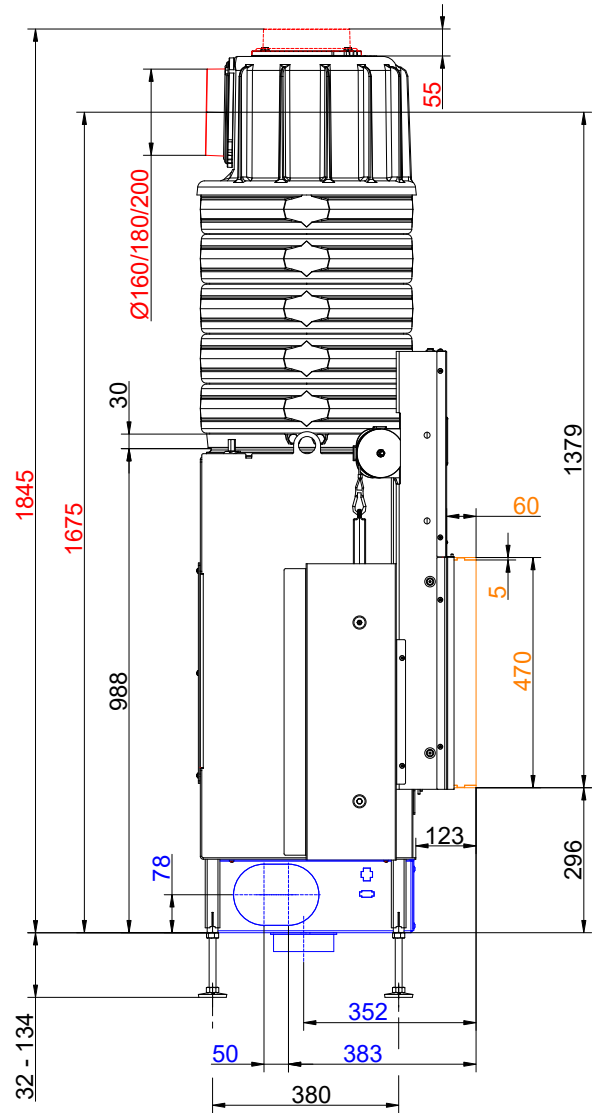
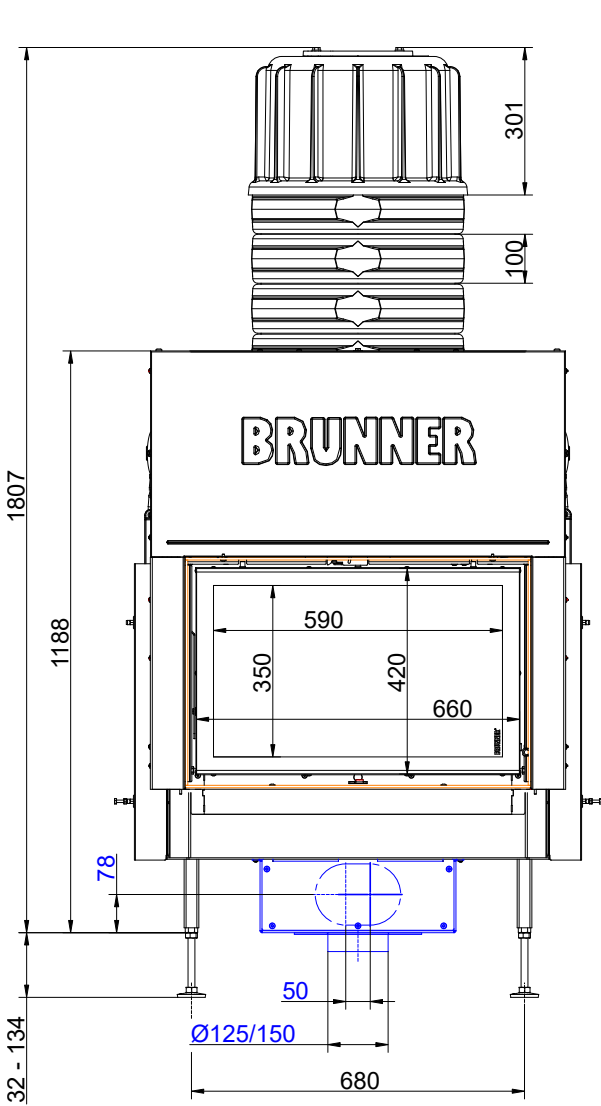
... Blendrahmen und Gusskuppel (Schiebetür, ST)

Maßblätter - BKH flach 42-66 green



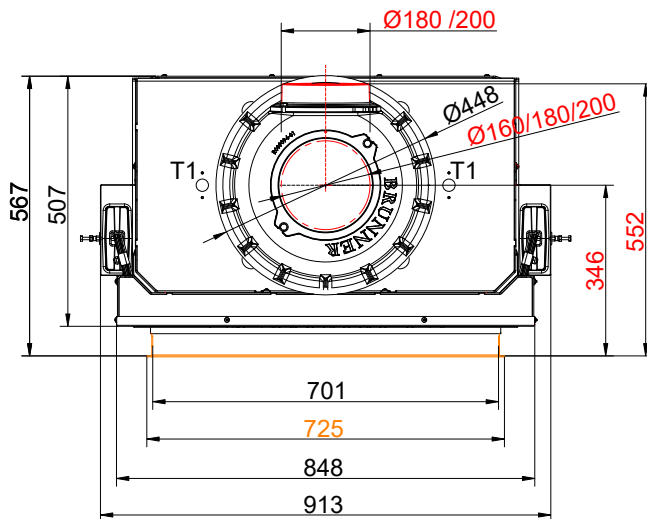
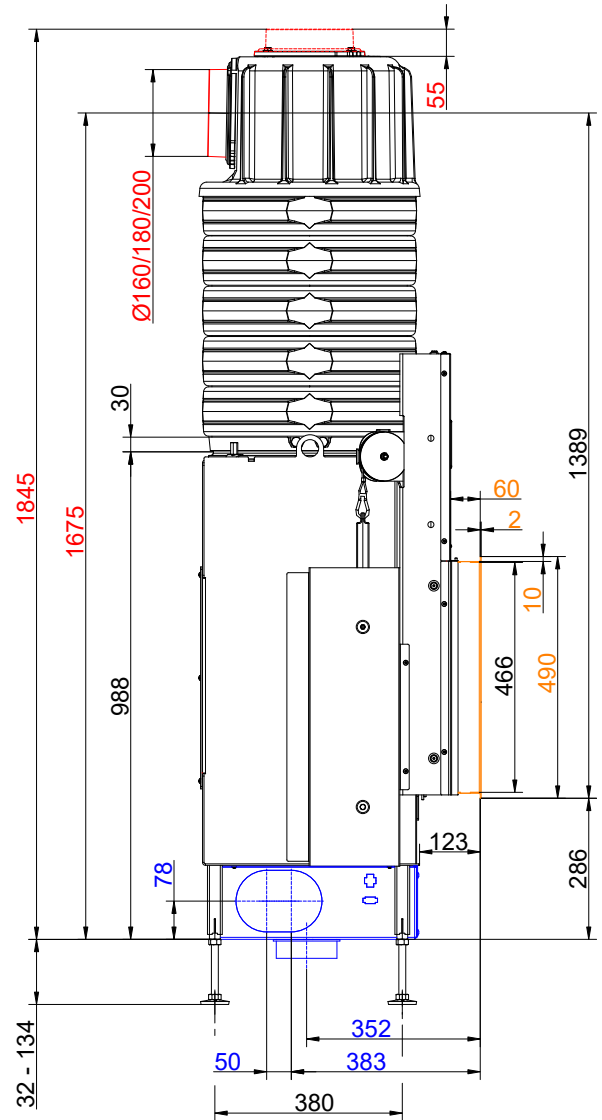
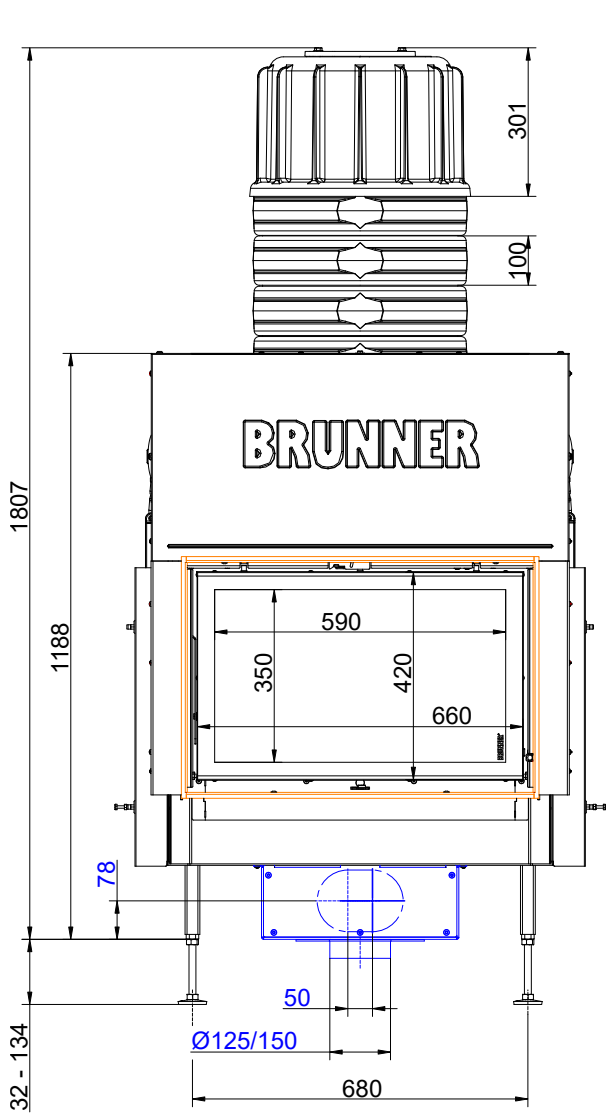
... Blendrahmen und MAS (Drehtür, DT)

Maßblätter - BKH flach 42-66 green



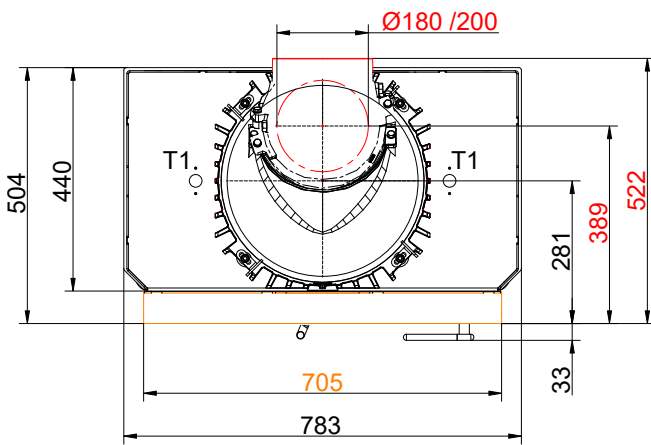
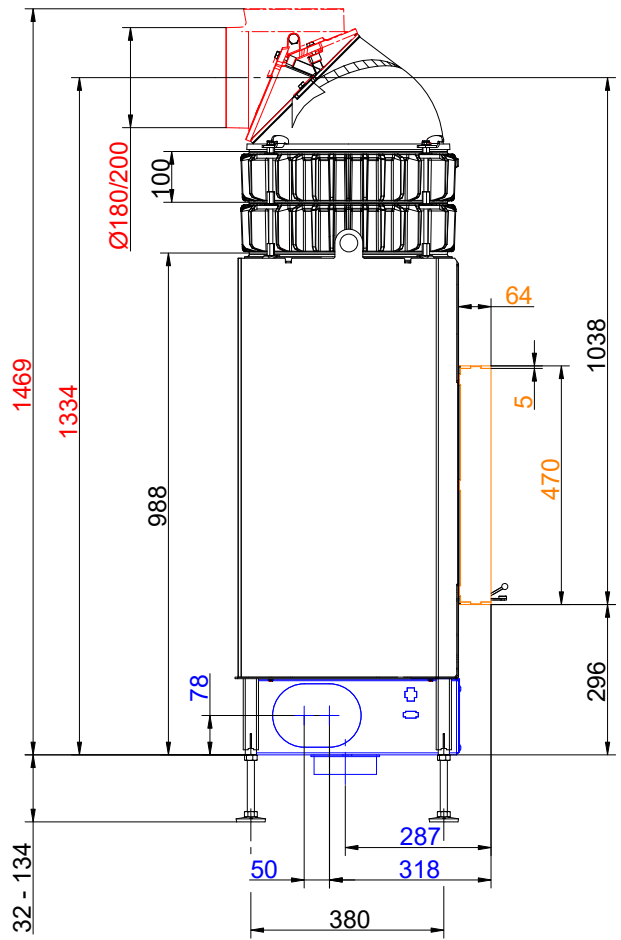
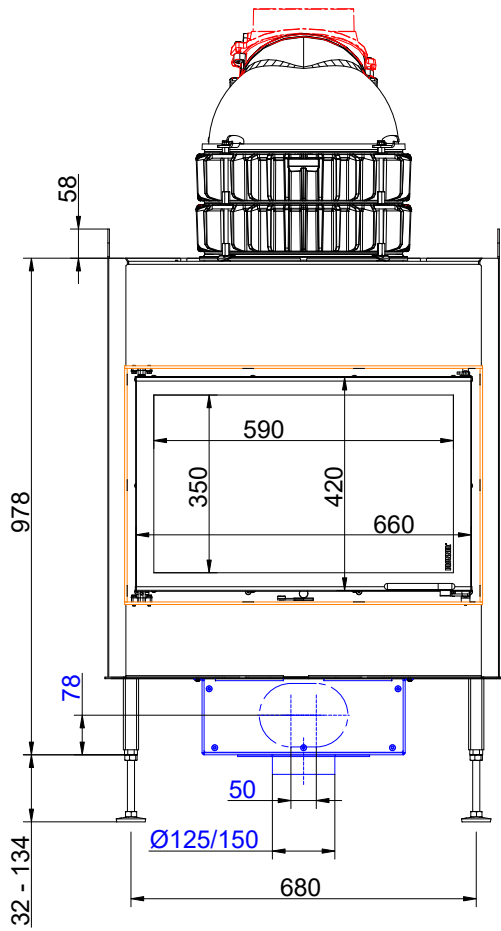
... Anbaurahmen und MAS (Schiebetür, ST)

Maßblätter - BKH flach 42-66 green



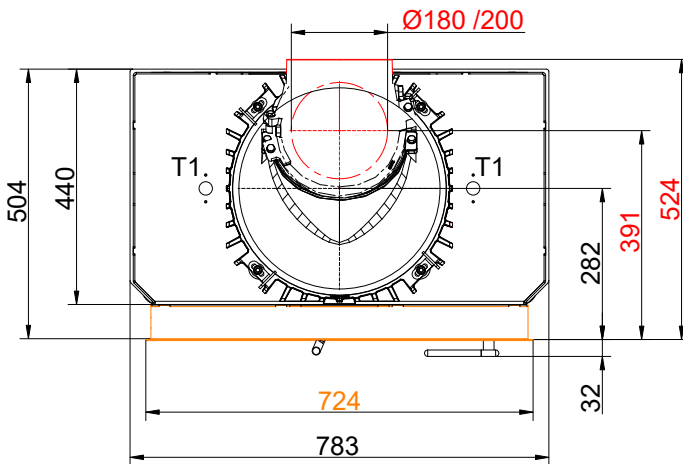
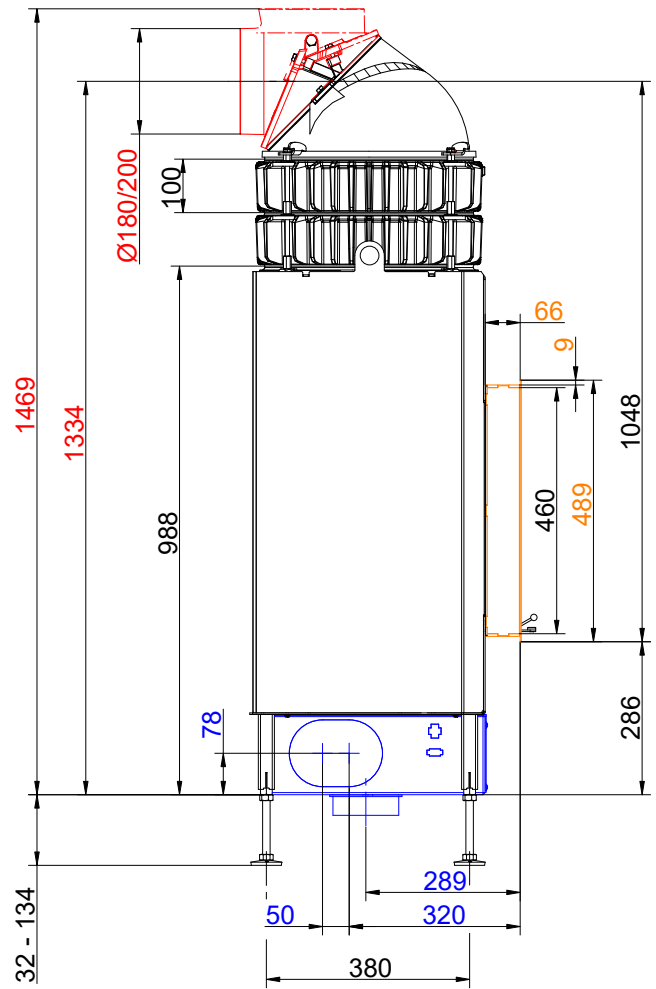
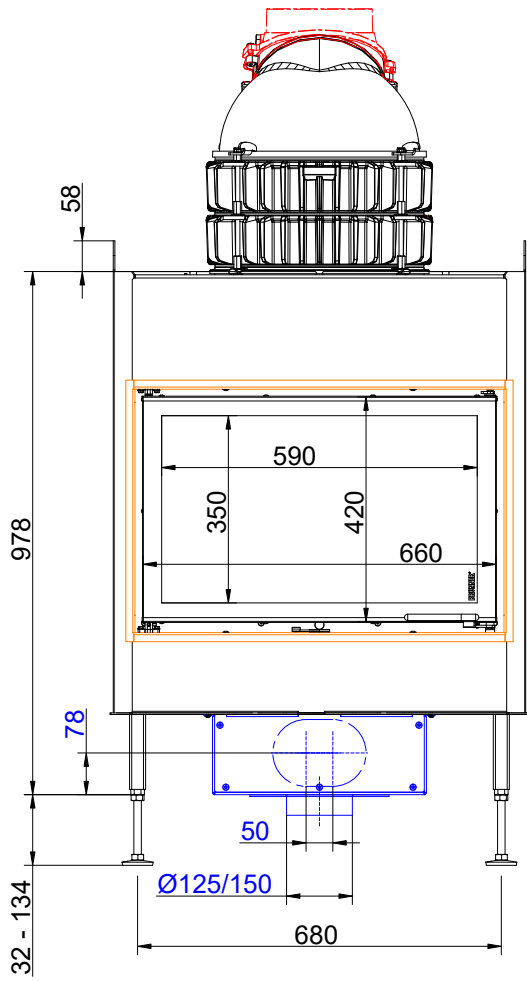
... Blendrahmen und MAS (Schiebetür, ST)

Maßblätter - BKH flach 42-66 green



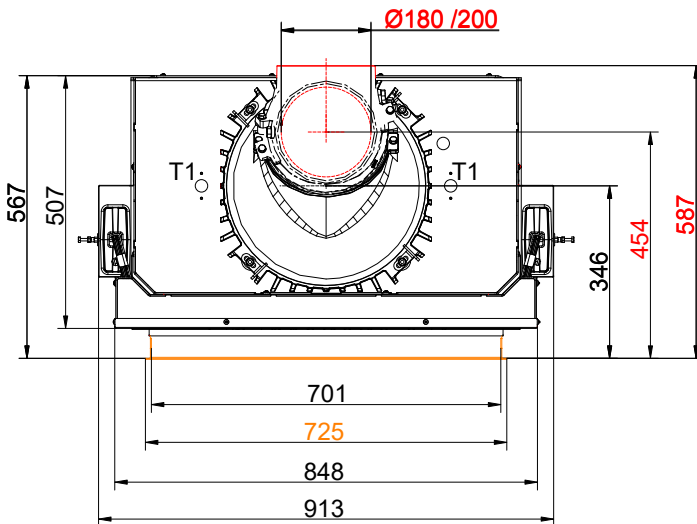
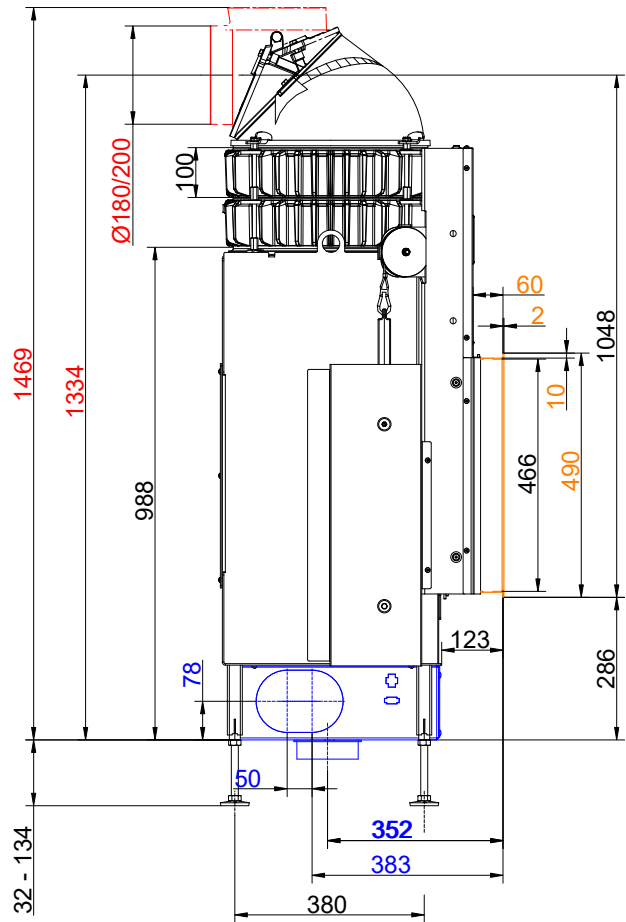
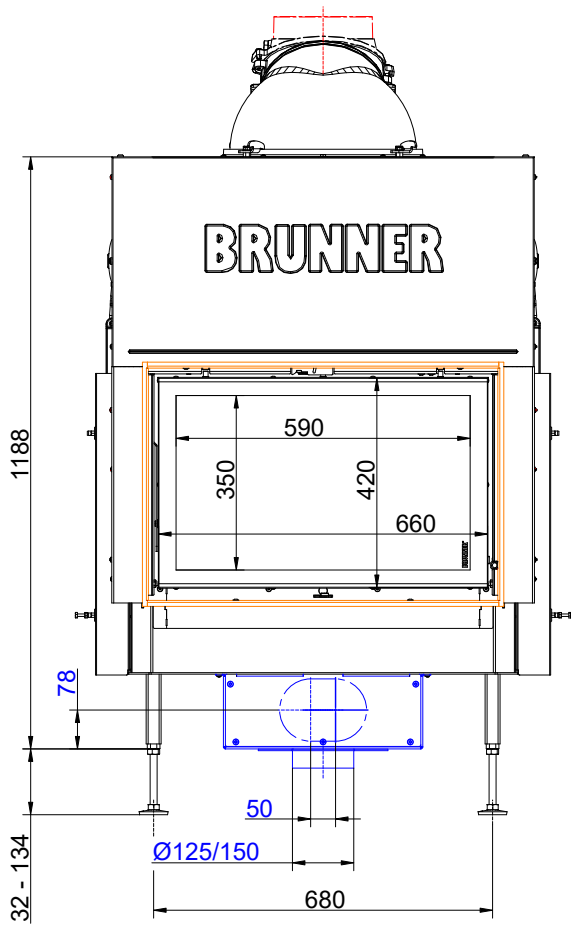
... Anbaukante und Wärmetauscherringe Guss + Gusskuppel (Drehtür, DT)

Maßblätter - BKH flach 42-66 green



... Blendrahmen und Wärmetauscherringe Guss + Gusskuppel (Drehtür, DT)

Maßblätter - BKH flach 42-66 green



... Blendrahmen und Wärmetauscherringe Guss + Gusskuppel (Schiebetür, ST)

Für Zeichnungsdaten zur CAD-Planung empfehlen wir PaletteCAD. Laufend aktualisierte Maßzeichnungen unter ww.brunner.de
 Rahmen/Abgasstutzen/Verbrennungsluftstutzen/Frontvarianten/Traglager farblich markiert.

Planung und Einbau - BKH flach 42-66 green

Geprüft nach		EN 13229 W	EN 13229 WA
Werte bei Betriebsweise		Nennleistung ¹⁾	Speicherbetrieb ²⁾
Daten für Funktionsnachweis			
Nennwärmeleistung	kW	9	-
Brennstoffumsatz	kg/h	2,8	4,0
Feuerungsleistung	kW	11	16
Abgasmassenstrom	g/s	10	16
Abgastemperatur nach			
Gusskuppel	°C	220	350
2 x Wärmetauscherringe Guss + Gusskuppel	°C	200	260
5 x Speicherringe MAS inkl. Gusshaube MAS ³⁾	°C	-	260
2,0 m keramische Nachheizfläche ⁴⁾	°C	-	180
1,4 m Modulspeichersteine (MSS) ⁴⁾	°C	-	180
notwendiger Förderdruck	Pa	12	12
Brennstoffmenge	kg	2,0	4,0
Verbrennungsluftbedarf	m ³ /h	30	43
Verbrennungsluftanschluß Ø	mm	125	125
Wärmeverteilung			
Heizeinsatz / Nachheizfläche	%	30 / 30	30 / 30
Glaskeramik / Glaskeramik beschichtet (GKB)	%	40 / 30	40 / 30
Luftquerschnitte ⁵⁾			
Zuluft	cm ²	600	600
Umluft	cm ²	600	600
min. Oberfläche bei geschlossener Kaminhülle			
wärmeabgebende Oberfläche	m ²	4,5	4,5
min. Abstände Feuerstätte			
mit Hitzeschutzblech zur Kaminhülle, Dämmschicht	cm	3	3
zu Kaminhülle, Dämmschicht	cm	5	5
zum Boden (nicht brennbar)	cm	3	3
Mindestdämmstärken Ersatzdämmstoff / Referenzdämmstoff + Vormauerung ⁶⁾			
mit Hitzeschutzblech zur Anbauwand (nicht brennbar) ⁷⁾	cm	6 / 8	6 / 8
mit Hitzeschutzblech zur Anbauwand (brennbar) ⁷⁾	cm	12 / 13 + 10	12 / 13 + 10
zur Anbauwand (nicht brennbar)	cm	8 / 10	8 / 10
zur Anbauwand (brennbar)	cm	18 / 20 + 10	18 / 20 + 10
zur Decke (nicht brennbar)	cm	8 / 10	8 / 10
zur Decke (brennbar)	cm	22 / 25 + 10	22 / 25 + 10
zum Boden (nicht brennbar)	cm	0 / 0	0 / 0
Mindestabstände vor der Feuerraumöffnung, Glaskeramik / Glaskeramik beschichtet (GKB)			
brennbare Teile	cm	≥ 120 / ≥ 80	≥ 120 / ≥ 80
Gewicht			
Heizeinsatz + Brennkammer Schamotte/Guss	kg	120 (DT) - 166 (ST) + 85 / 101	
Anforderung/Grenzwerte			
EU / Deutschland		Ökodesign / 1. BImSchV (Stufe 2)	

1) Angaben zu „Nennleistung“ ermittelt mit zwei Wärmetauscherringen Guss und Gusskuppel Ø180.

2) Angaben zu „Speicherbetrieb“ für die handwerkliche Ausführung der Nachheizfläche (Richtwerte).

3) Drosselklappe empfohlen

4) Richtwert bzw. rechnerischer Funktionsnachweis erforderlich.

5) Luftquerschnitte wenn als Heizleistung die angegebene Nennwärmeleistung gewünscht ist.

6) Brandsicherheit: Werte ermittelt in Sicherheitsprüfung mit prüftechnisch erfassten Luftquerschnitten; Ofenhülle wärmeabgebend ausgeführt.

Angaben zu Ersatzdämmstoff mit Calciumsilikat (Promasil 950-KS); Angaben zum Referenzdämmstoff mit Mineralwolle (nach AGI Q 132).

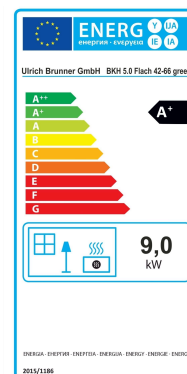
Die Angaben für nicht zu schützende und nicht brennbare Wände/Decken entsprechen den Vorgaben der TROL (Deutschland).

Planung und Einbau - BKH flach 42-66 green

- 7) Hitzeschutzbleche (Zubehör) nur für ausgewählte Kamineinsätze verfügbar. Montage und Ausführung des Hitzeschutzbleches siehe Aufbauanleitung. Abstand zwischen montiertem Hitzeschutzblech und Kamineinsatz: Rückwand 2 cm, Seitenwand 3 cm.

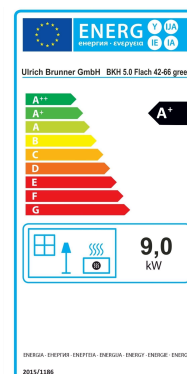
Produktdatenblatt nach (EU) 2015/1186:

Name oder Warenzeichen des Lieferanten:	Ulrich Brunner GmbH
Modellkennung:	BKH 5.0 Flach 42-66 green ST
Energieeffizienzklasse:	A+
Direkte Wärmeleistung:	9,0 kW
Indirekte Wärmeleistung:	N.A. kW
Energieeffizienzindex:	112,9
Brennstoff-Energieeffizienz (bei Nennwärmeleistung):	83,0 %
Brennstoff-Energieeffizienz (bei Mindestlast):	N.A. %
Besondere Vorkehrungen:	Siehe Produktdokumentation!



Produktdatenblatt nach (EU) 2015/1186:

Name oder Warenzeichen des Lieferanten:	Ulrich Brunner GmbH
Modellkennung:	BKH 5.0 Flach 42-66 green DT
Energieeffizienzklasse:	A+
Direkte Wärmeleistung:	9,0 kW
Indirekte Wärmeleistung:	N.A. kW
Energieeffizienzindex:	112,9
Brennstoff-Energieeffizienz (bei Nennwärmeleistung):	85,0 %
Brennstoff-Energieeffizienz (bei Mindestlast):	N.A. %
Besondere Vorkehrungen:	Siehe Produktdokumentation!



Ulrich Brunner GmbH

Zellhuber Ring 17-18

D-84307 Eggenfelden

Tel.: +49 (0) 8721/771- 0

E-Mail: info@brunner.de

Aktuelle Daten unter: www.brunner.de

Urheberrecht

Alle in dieser technischen Dokumentation enthaltenen Informationen, Zeichnungen und technischen Beschreibungen sind unser Eigentum und dürfen nicht ohne vorherige schriftliche Erlaubnis vervielfältigt werden.

® **BRUNNER** ist ein eingetragenes Markenzeichen.

Technische Änderungen und Irrtum, Druckfehler vorbehalten.

© by Ulrich Brunner GmbH.

Art.Nr.Dokument: 202850