

## HEIZKAMINEINSÄTZE VON BRUNNER



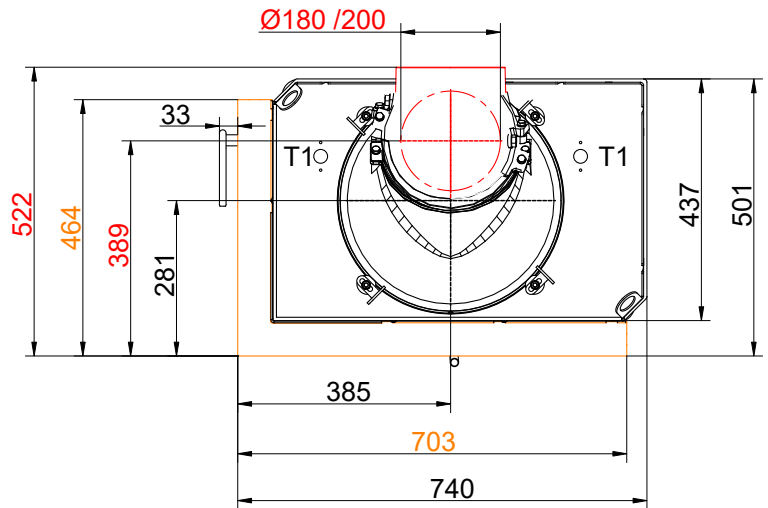
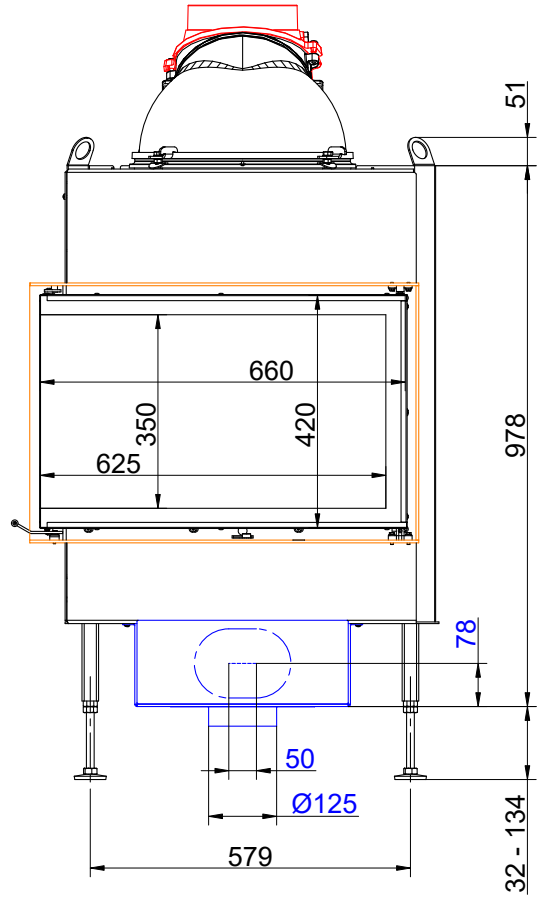
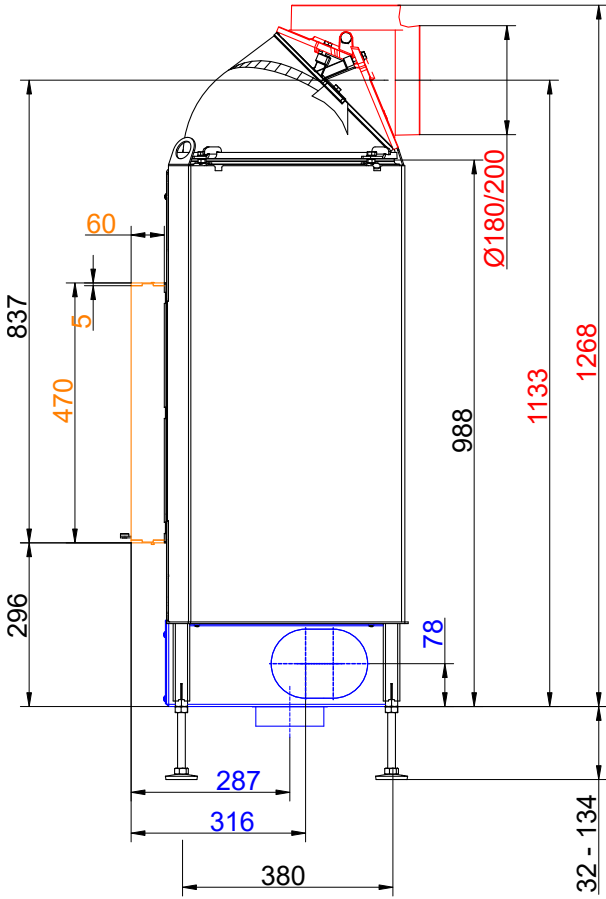
### BKH Eck 42-66-42 green

Stand: 2025-02-05



**BRUNNER**<sup>®</sup>  
*heizen auf bayerisch.*

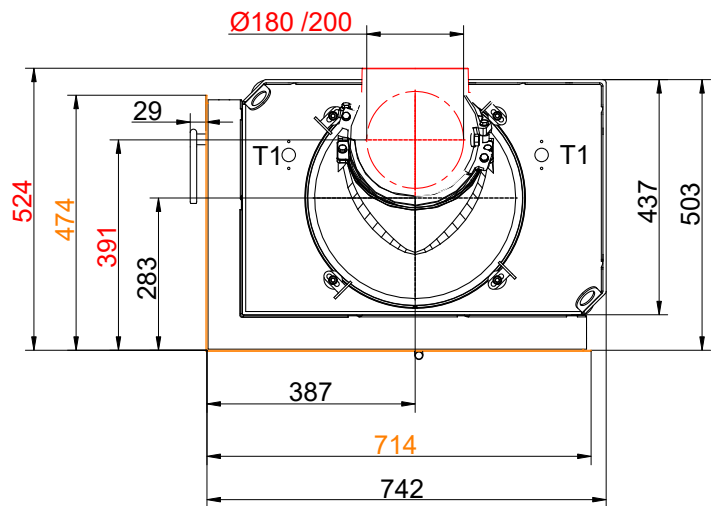
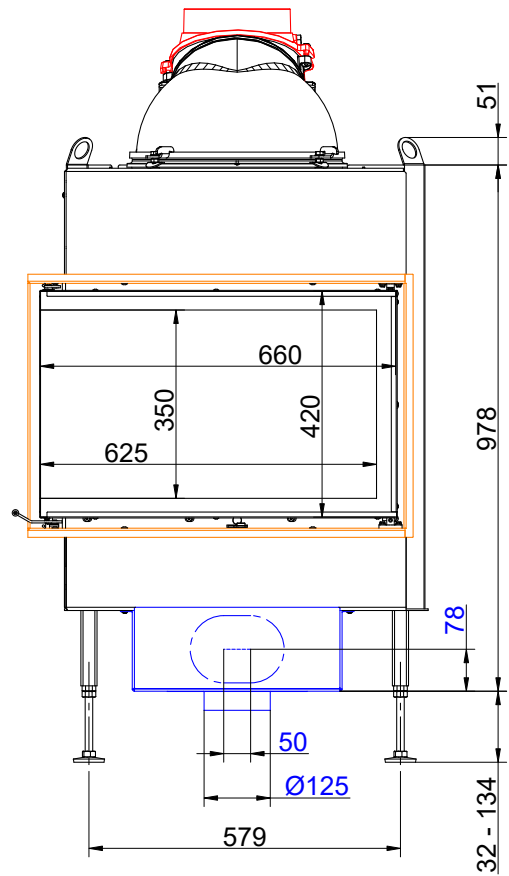
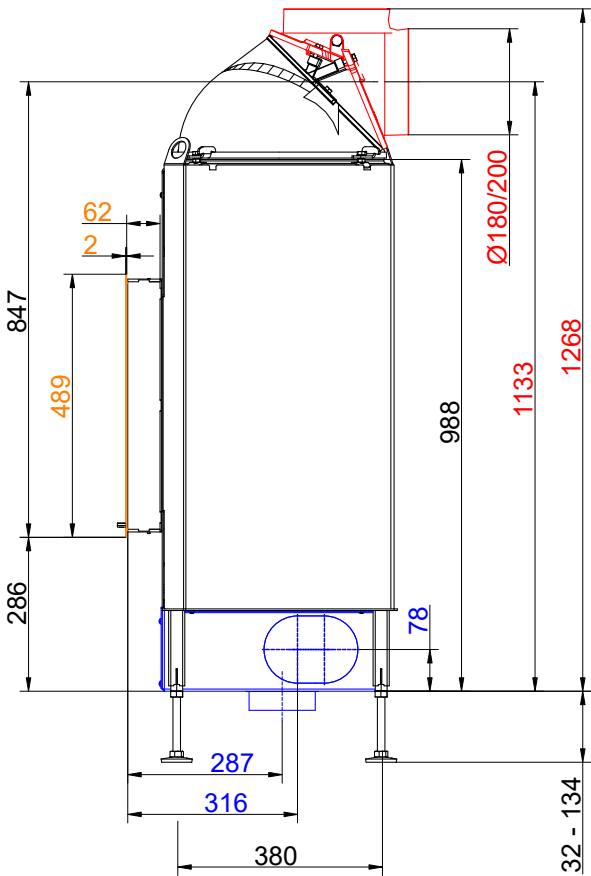
# Maßblätter - BKH Eck 42-66-42 green



... links mit Anbaukante und Gusskuppel (Drehtür, DT)

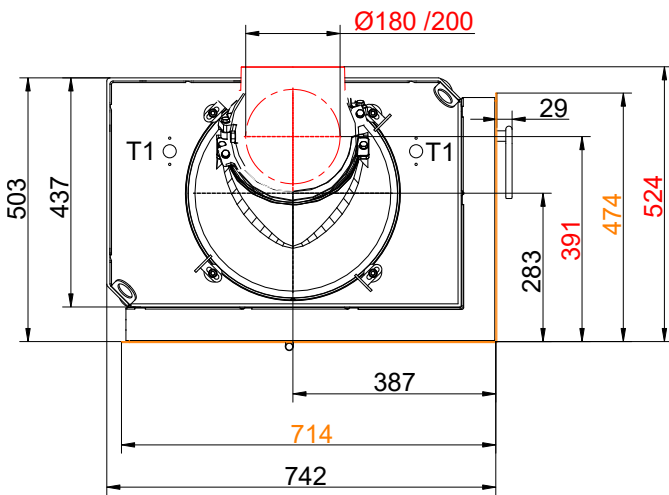
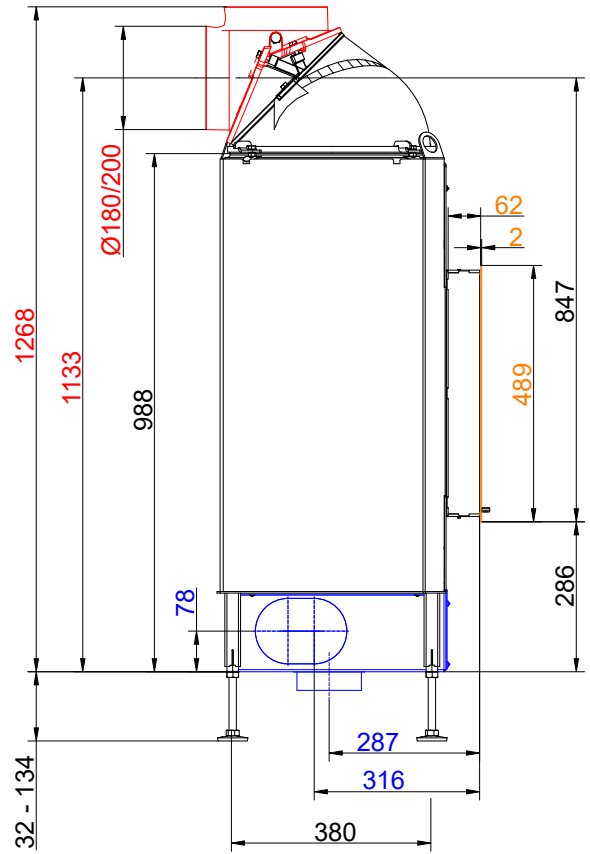
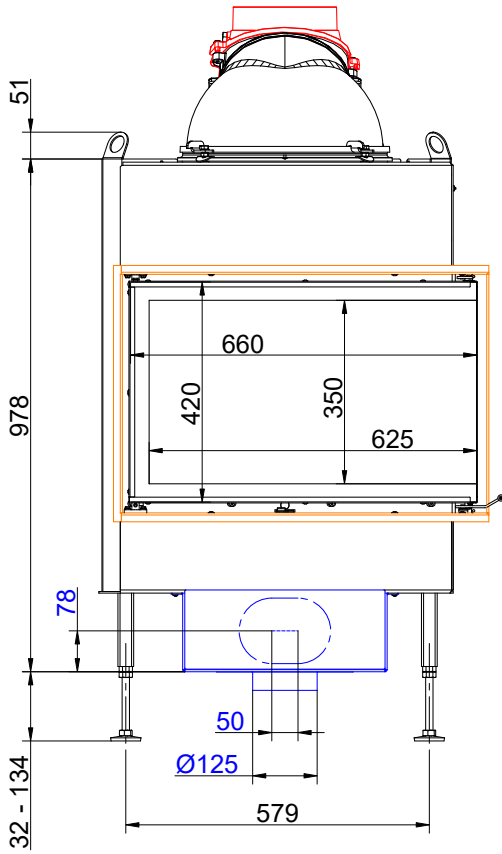


# Maßblätter - BKH Eck 42-66-42 green



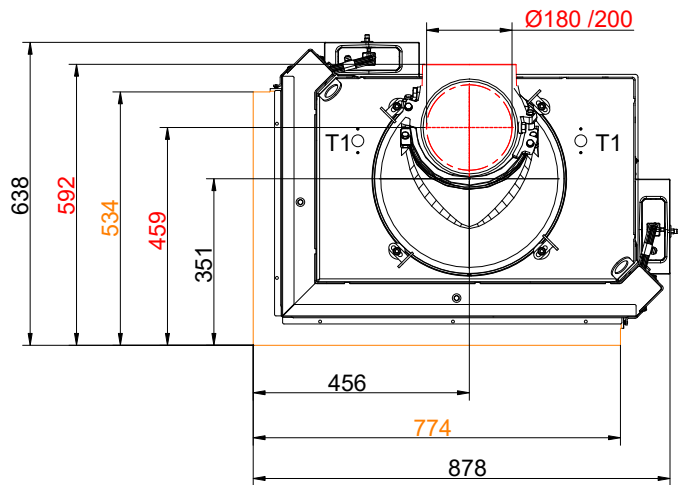
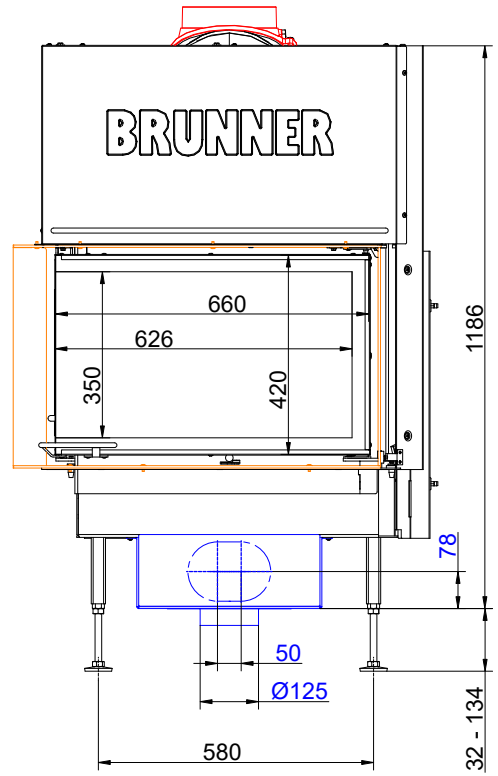
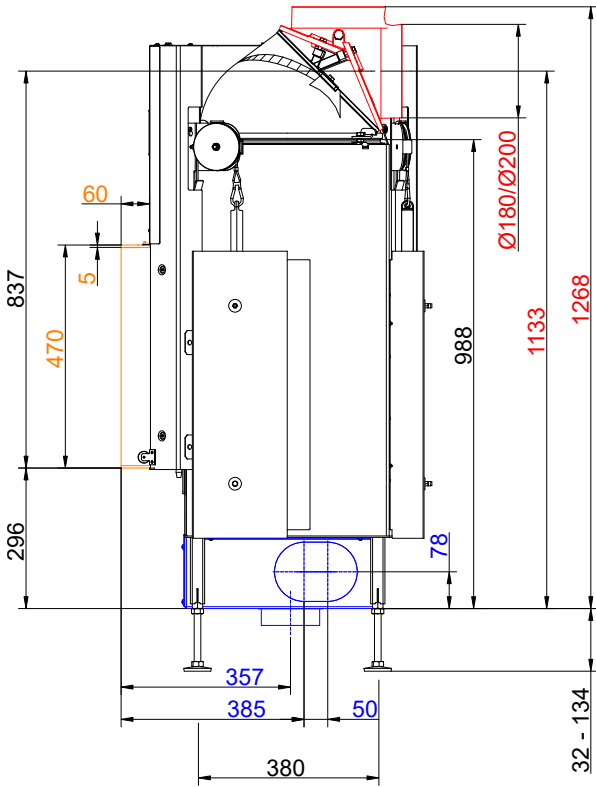
... links mit Blendrahmen und Gusskuppel (Drehtür, DT)

# Maßblätter - BKH Eck 42-66-42 green



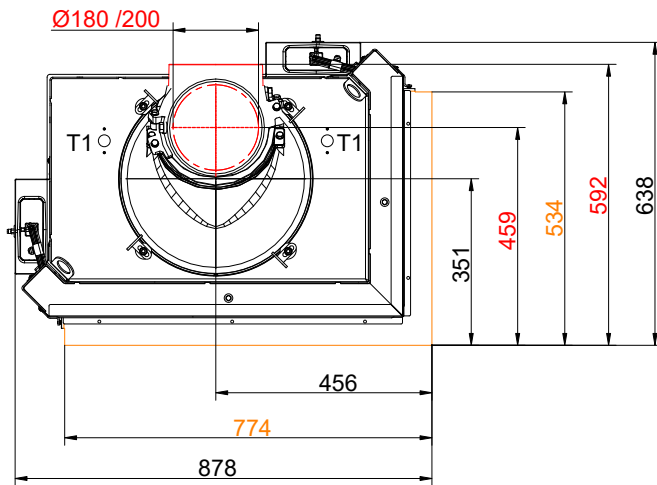
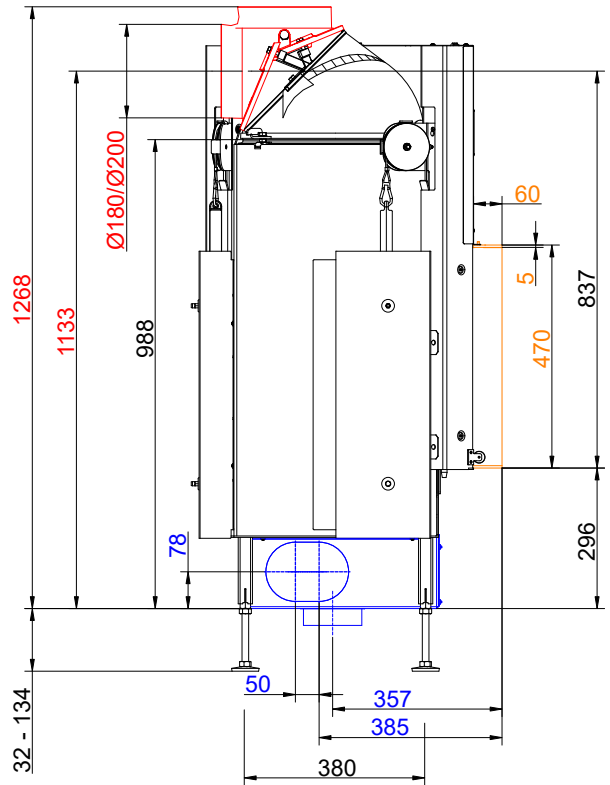
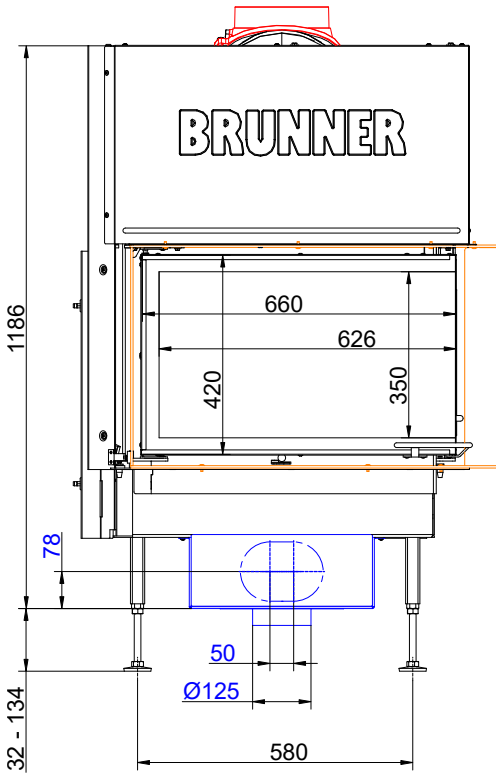
... rechts mit Blendrahmen und Gusskuppel (Drehtür, DT)

# Maßblätter - BKH Eck 42-66-42 green



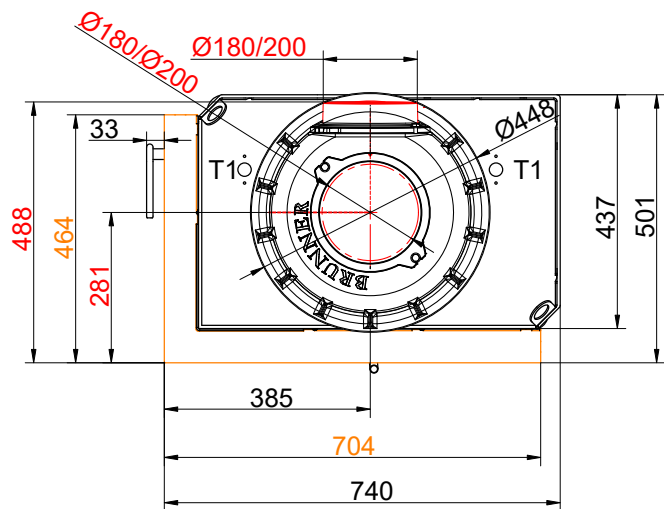
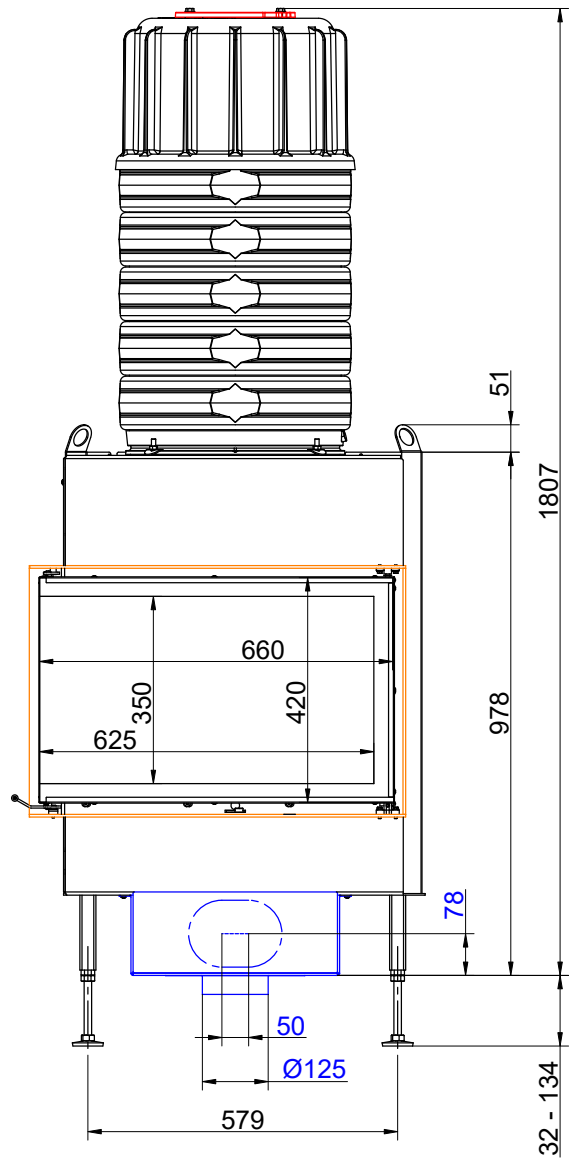
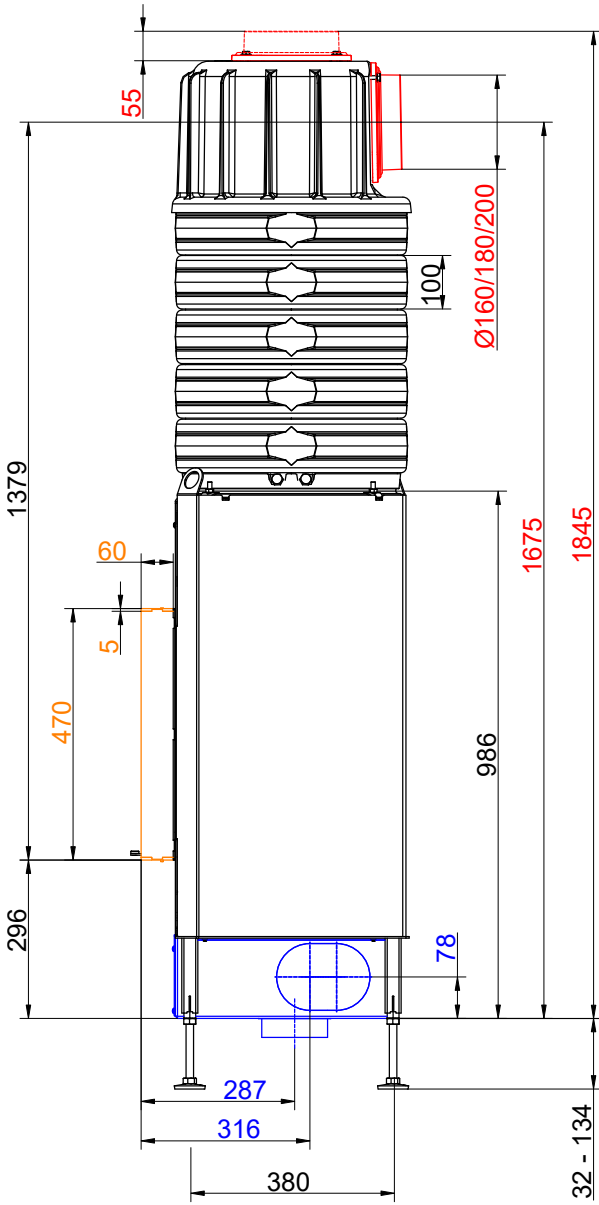
... links mit Anbaurahmen und Gusskuppel (Schiebetür, ST)

# Maßblätter - BKH Eck 42-66-42 green



... rechts mit Anbaurahmen und Gusskuppel (Schiebetür, ST)

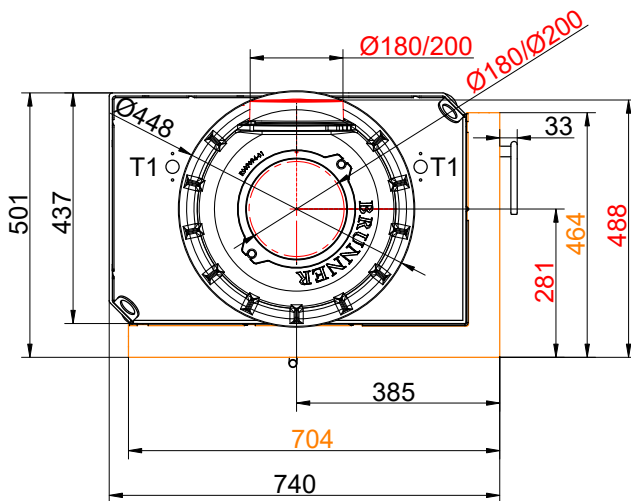
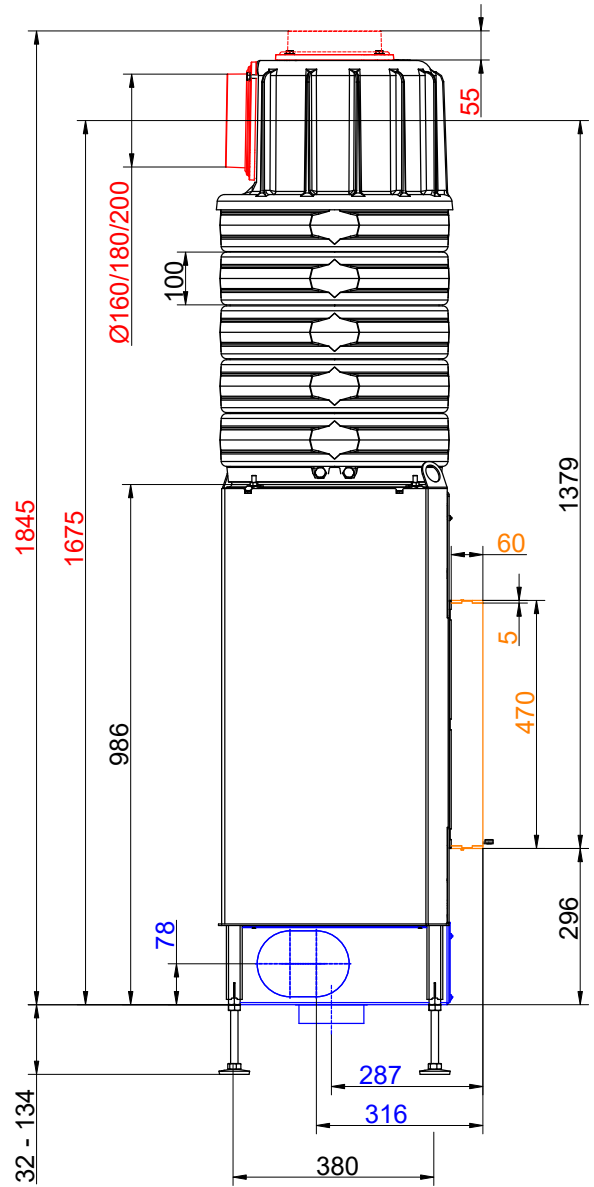
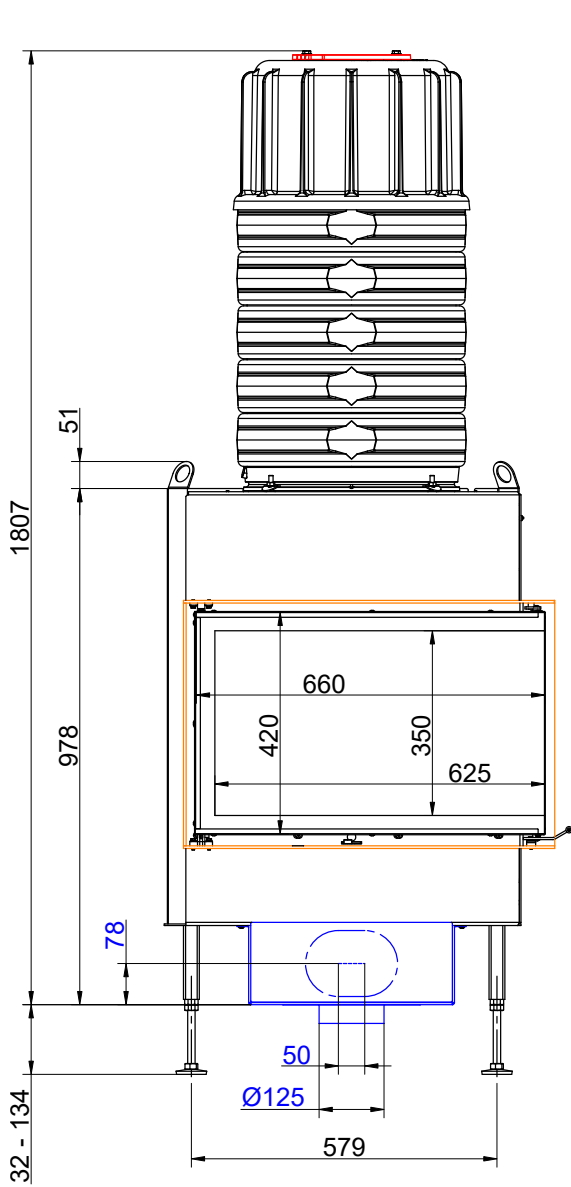
# Maßblätter - BKH Eck 42-66-42 green



... links mit Anbaukante und MAS (Drehtür, DT)



# Maßblätter - BKH Eck 42-66-42 green

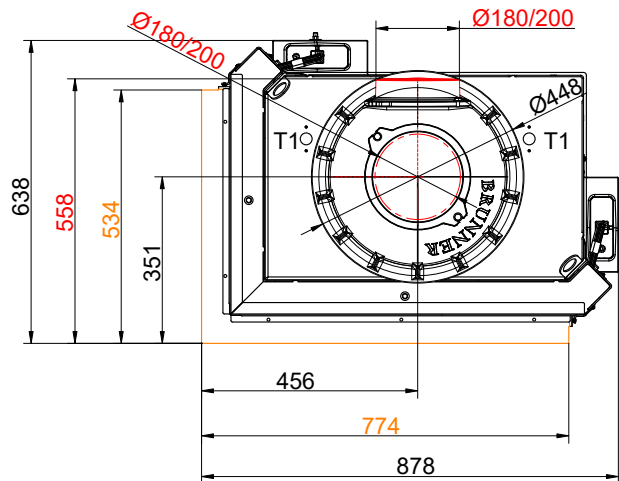
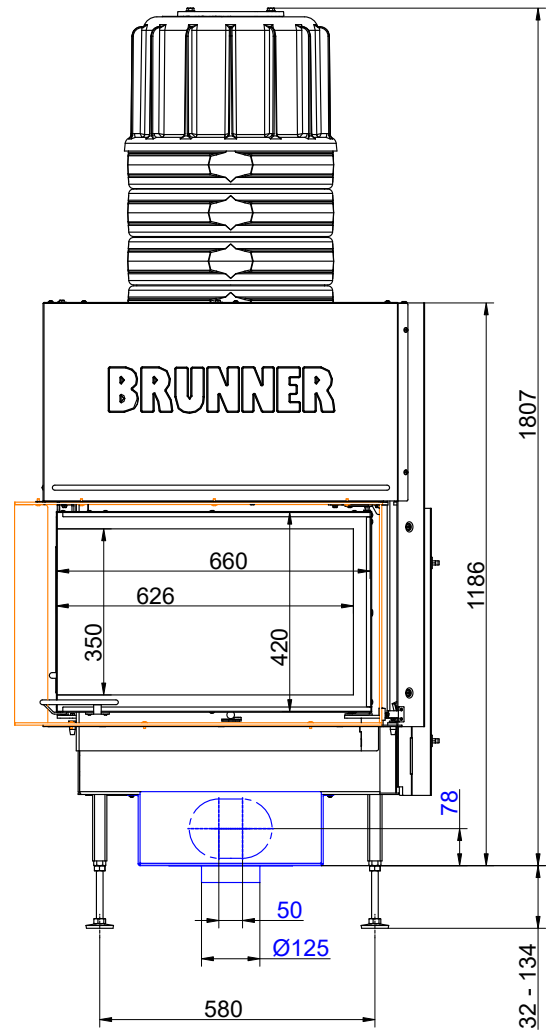
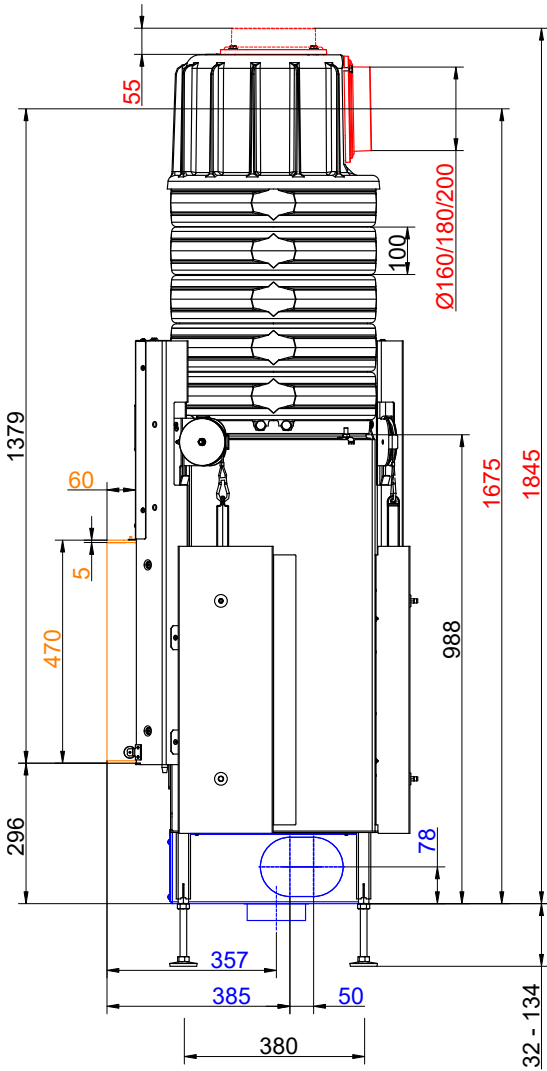


... rechts mit Anbaukante und MAS (Drehtür, DT)



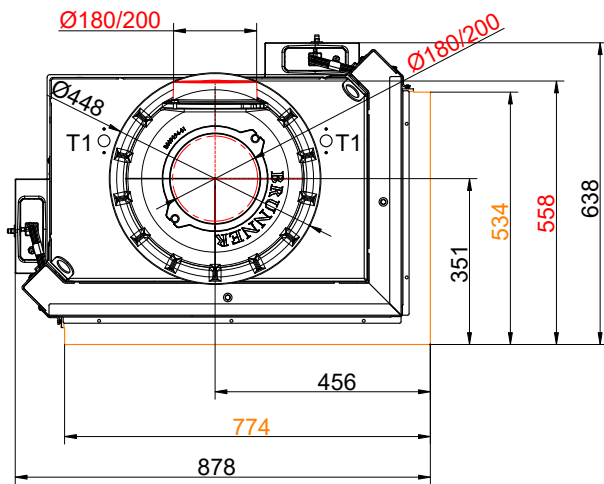
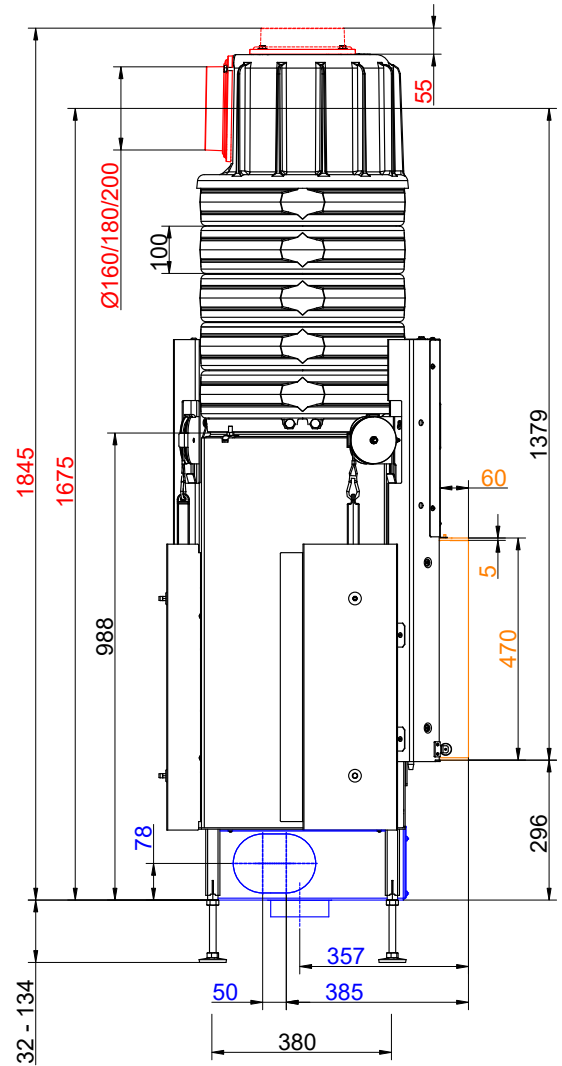
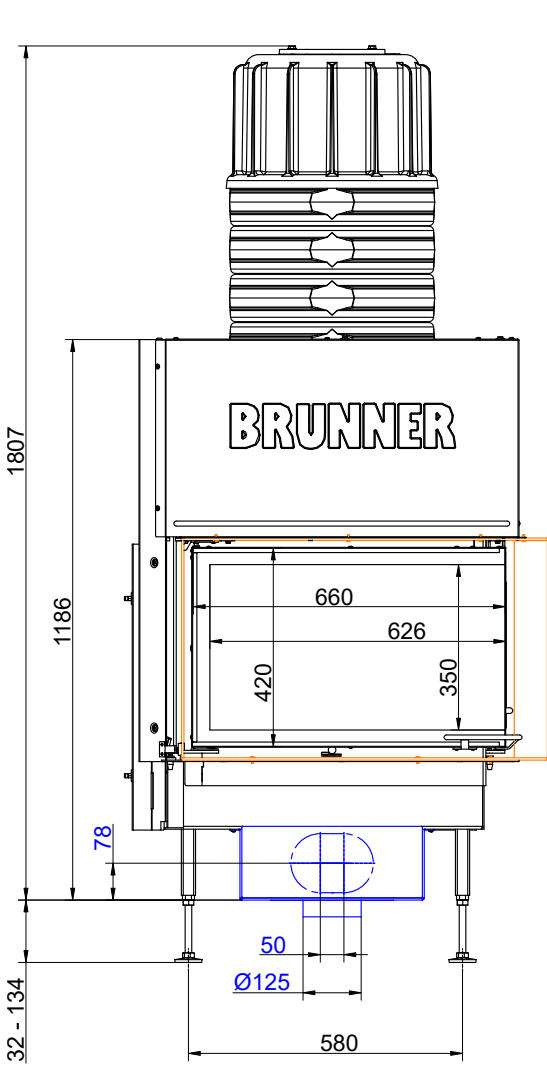


# Maßblätter - BKH Eck 42-66-42 green



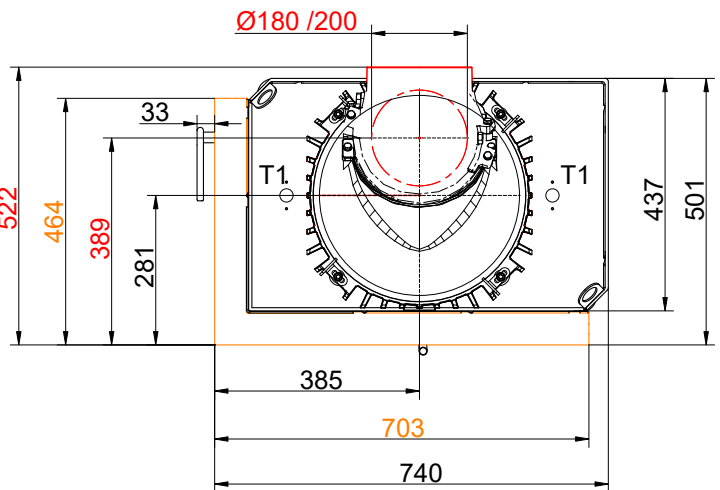
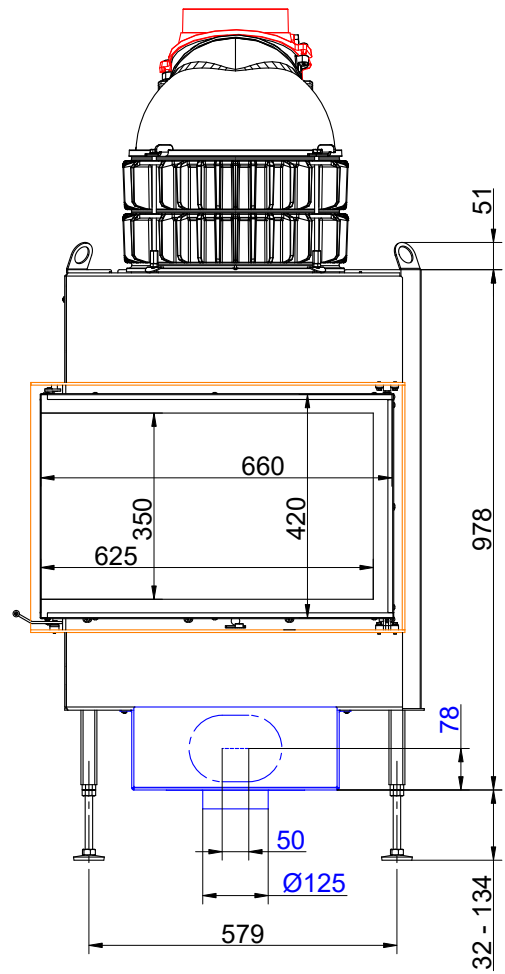
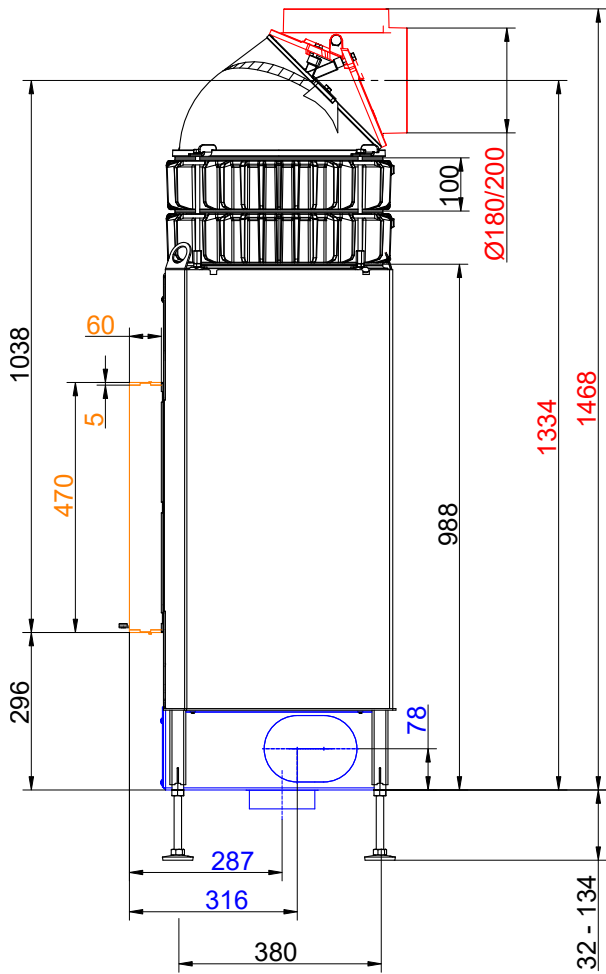
... links mit Anbaurahmen und MAS (Schiebetür, ST)

# Maßblätter - BKH Eck 42-66-42 green



... rechts mit Anbaurahmen und MAS (Schiebetür, ST)

# Maßblätter - BKH Eck 42-66-42 green



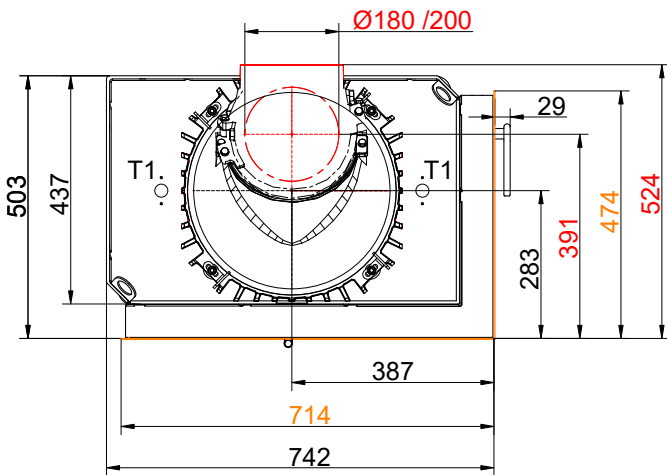
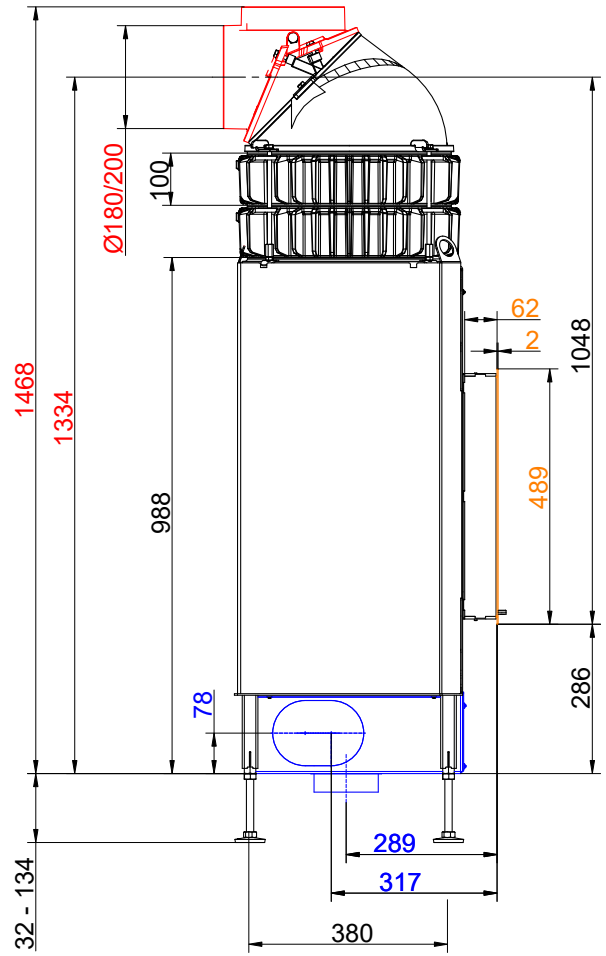
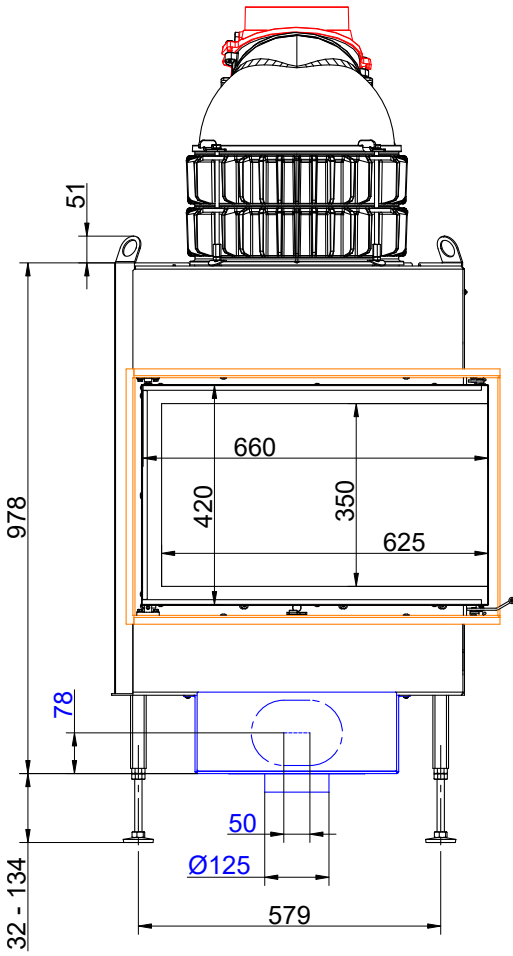
... links mit Anbaukante und Wärmetauscherringe Guss + Gusskuppel (Drehtür, DT)





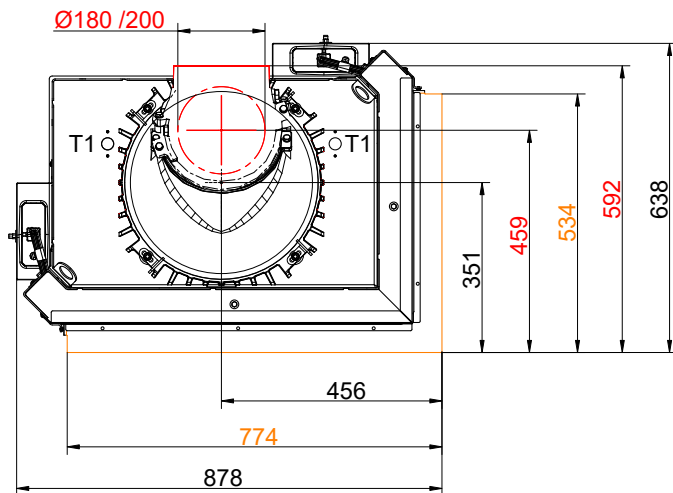
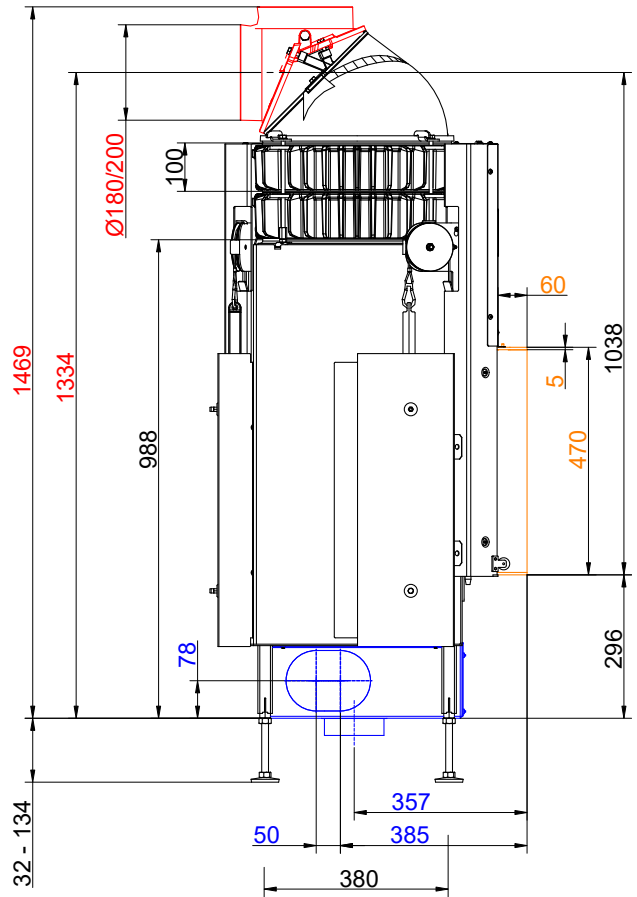
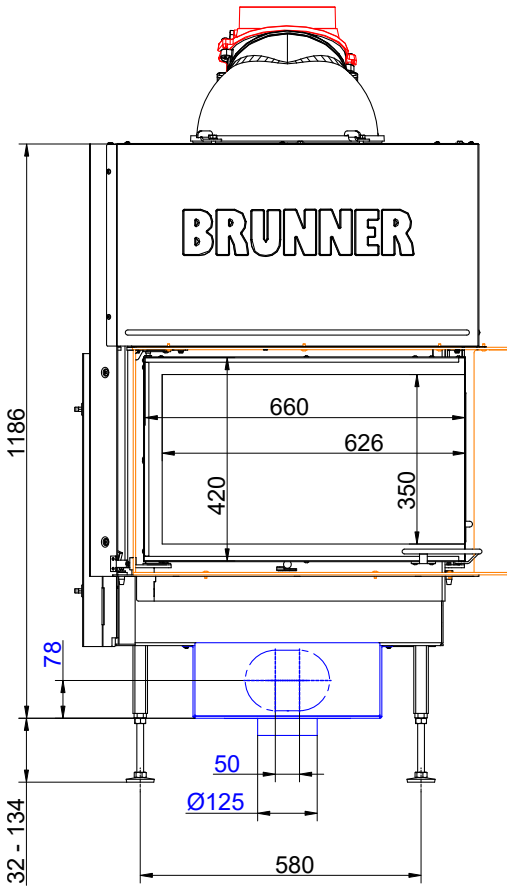


# Maßblätter - BKH Eck 42-66-42 green



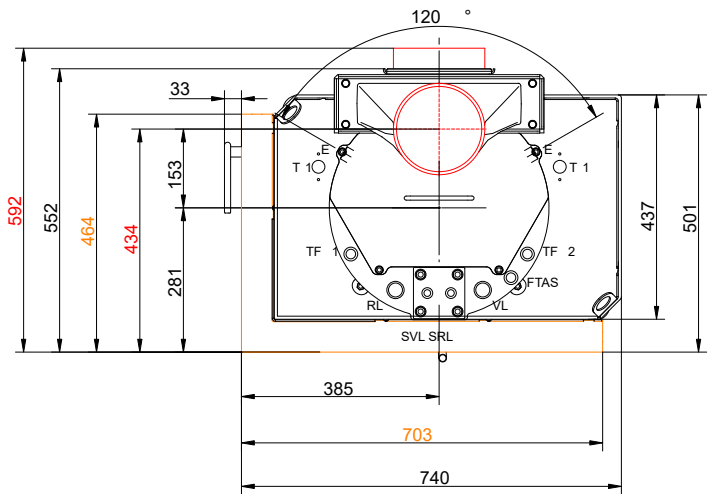
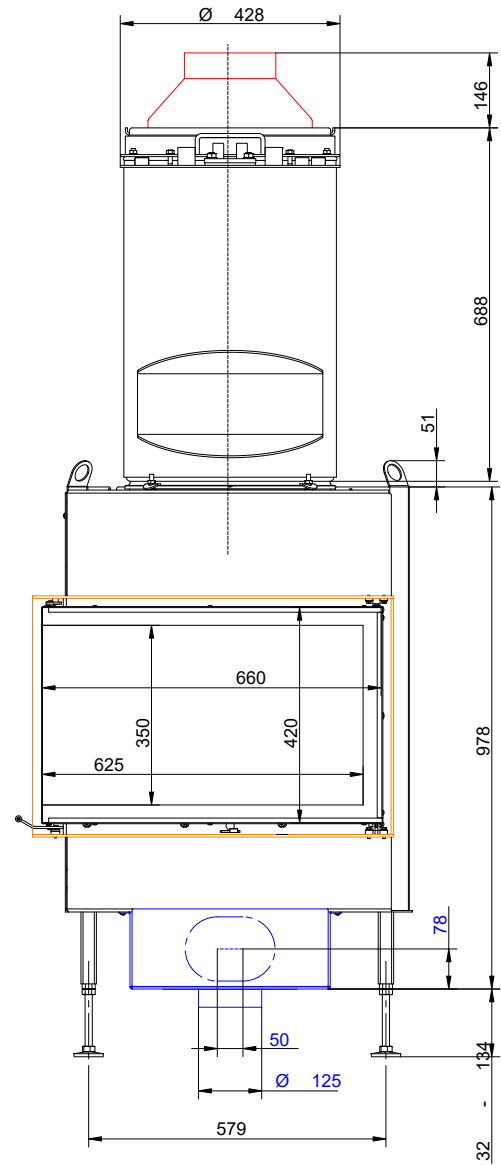
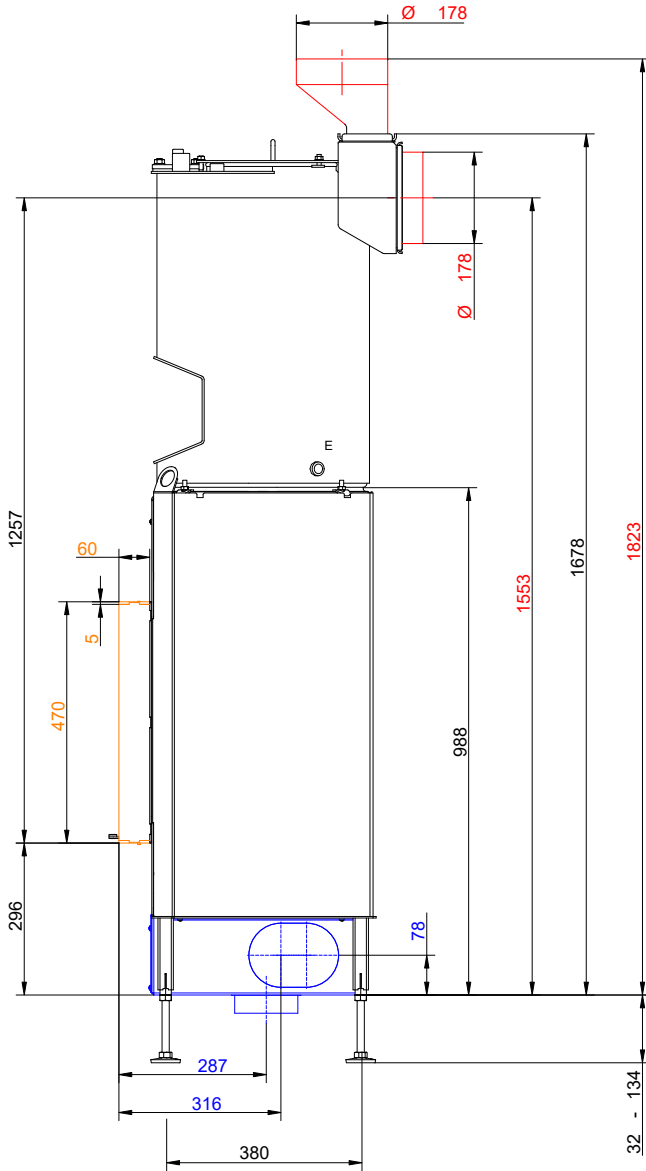
... rechts mit Blendrahmen und Wärmetauscherringe Guss + Gusskuppel (Drehtür, DT)

# Maßblätter - BKH Eck 42-66-42 green



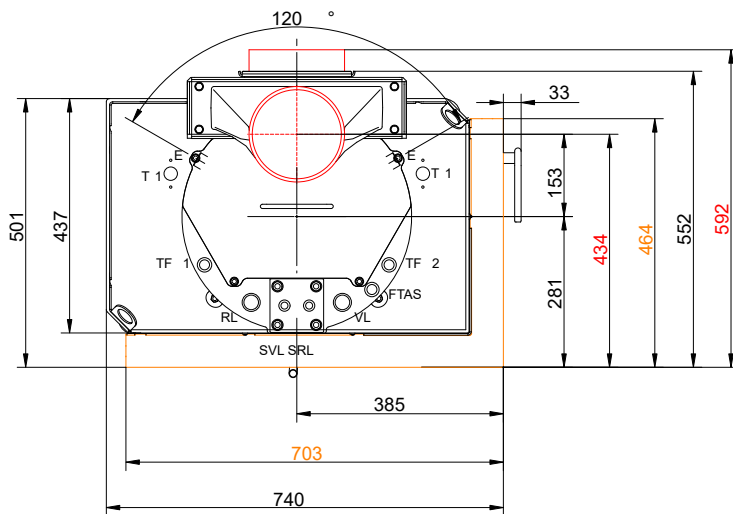
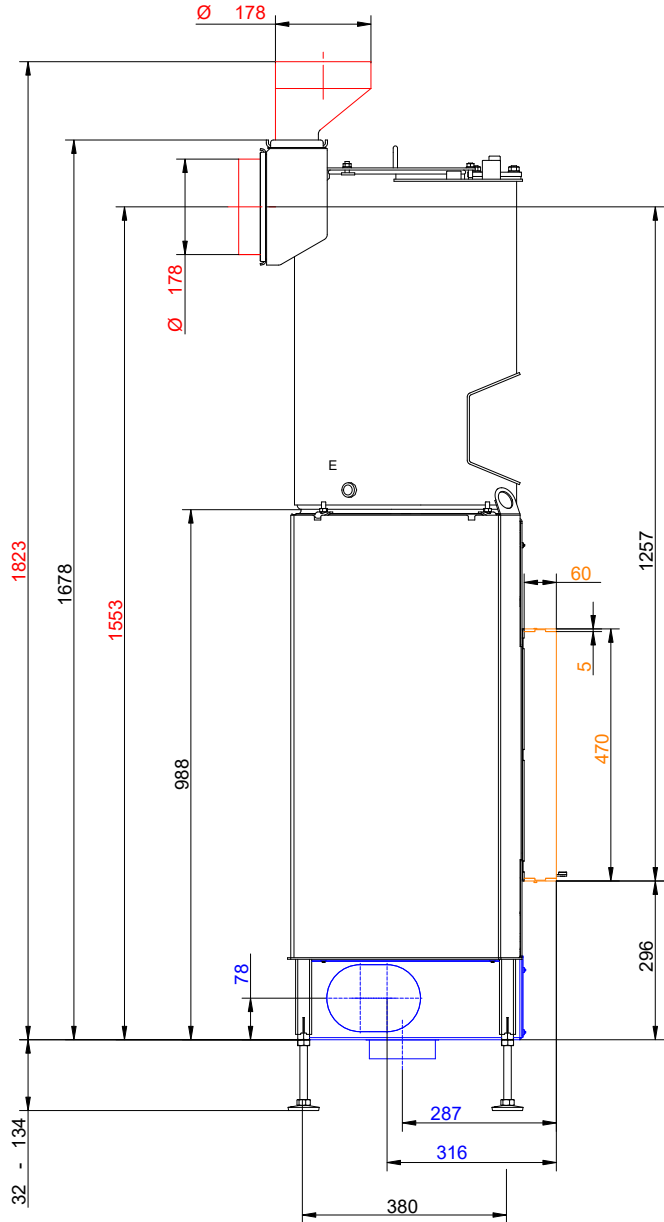
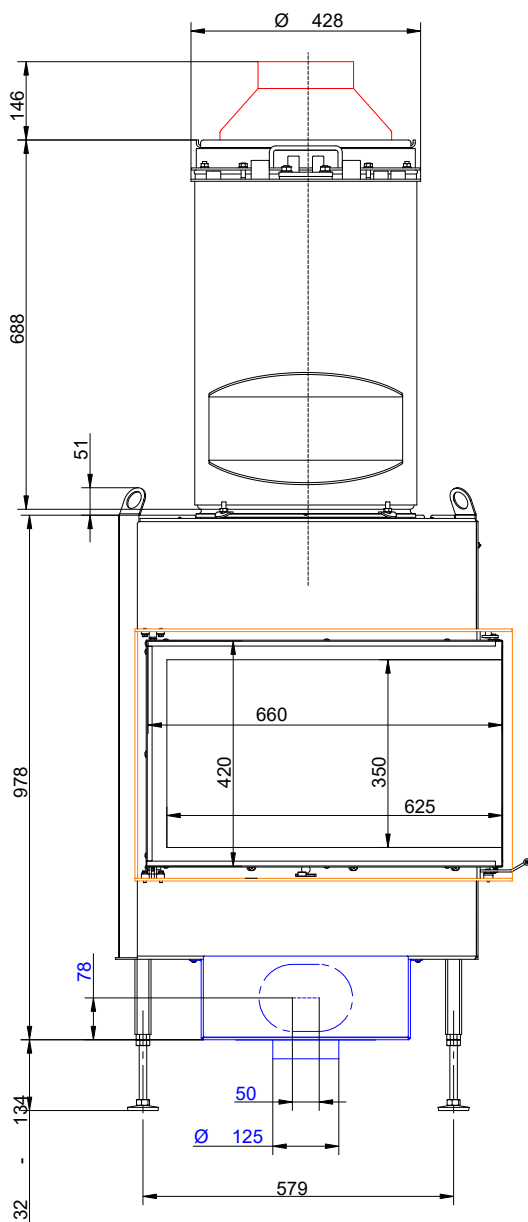
... rechts mit Anbaurahmen und Wärmetauscherringe Guss + Gusskuppel (Schiebetür, ST)

# Maßblätter - BKH Eck 42-66-42 green



**BKH 42-66-42 I ... mit Anbaurahmen und Kesselmodul**

# Maßblätter - BKH Eck 42-66-42 green



- VL Vorlauf 1" AG
- RL Rücklauf 1" AG
- E Entleerung 1/2" IG
- SVL Sicherheits-Vorlauf 1/2" AG
- SRL Sicherheits-Rücklauf 1/2" AG
- FTAS Muffe für TAS-Fühler 1/2" IG
- TF Fühler Muffe 1/2" IG

## BKH 42-66-42 r ... mit Anbaurahmen und Kesselmodul

Für Zeichnungsdaten zur CAD-Planung empfehlen wir PaletteCAD. Laufend aktualisierte Maßzeichnungen unter [www.brunner.de](http://www.brunner.de)

Rahmen/Abgasstutzen/Verbrennungsluftstutzen/Frontvarianten/Traglager farblich markiert.

Stand: 2025-02-05

# Planung und Einbau - BKH Eck 42-66-42 green

Geprüft nach		EN 13229 W	EN 13229 WA
Werte bei Betriebsweise		Nennleistung <sup>1)</sup>	Speicherbetrieb <sup>2)</sup>
<b>Daten für Funktionsnachweis</b>			
Nennwärmeleistung	kW	9	-
Brennstoffumsatz	kg/h	2,6	4,0
Feuerungsleistung	kW	11	16
Abgasmassenstrom	g/s	10	16
<b>Abgastemperatur nach</b>			
Gusskuppel	°C	220	350
2 x Wärmetauscherringe Guss + Gusskuppel	°C	200	290
5 x Speicherringe MAS inkl. Gusshaube MAS <sup>3)</sup>	°C	-	260
2,0 m keramische Nachheizfläche <sup>4)</sup>	°C	-	180
1,4 m Modulspeichersteine (MSS) <sup>4)</sup>	°C	-	180
Kesselmodul	°C	208	-
notwendiger Förderdruck	Pa	12	12
Brennstoffmenge	kg	2,5	5,0
Verbrennungsluftbedarf	m <sup>3</sup> /h	22	43
Verbrennungsluftanschluß Ø	mm	125	125
<b>Wärmeverteilung</b>			
Heizeinsatz / Nachheizfläche	%	25 / 30	25 / 30
Glaskeramik / Glaskeramik beschichtet (GKB)	%	45 / 35	45 / 35
<b>Luftquerschnitte <sup>5)</sup></b>			
Zuluft	cm <sup>2</sup>	600	600
Umluft	cm <sup>2</sup>	600	600
<b>min. Oberfläche bei geschlossener Kaminhülle</b>			
wärmeabgebende Oberfläche	m <sup>2</sup>	4,0	4,0
<b>min. Abstände Feuerstätte</b>			
mit Hitzeschutzblech zur Kaminhülle, Dämmschicht	cm	3	3
zu Kaminhülle, Dämmschicht	cm	5	5
zum Boden (nicht brennbar)	cm	3	3
<b>Brandschutz mit aktiver Hinterlüftung, Zwischenraum</b>			
Minstdämmstärke bei Aufbau: Ersatzdämmstoff   5 cm aktive Hinterlüftung   Wand <sup>6)</sup>			
für Anbauwand (brennbar/nicht brennbar)	cm	5	5
Minstdämmstärke bei Aufbau: Ersatzdämmstoff   30 cm geschlossener Zwischenraum   Decke <sup>7)</sup>			
für Decke (brennbar)	cm	10	10
<b>Brandschutz mit Ersatzdämmstoff</b>			
Minstdämmstärke bei Aufbau: Ersatzdämmstoff   Anbauwand, Decke, Boden <sup>7)</sup>			
mit Hitzeschutzblech, Anbauwand (nicht brennbar) <sup>8)</sup>	cm	6	6
mit Hitzeschutzblech, Anbauwand (brennbar) <sup>8)</sup>	cm	12	12
Anbauwand (nicht brennbar)	cm	8	8
Anbauwand (brennbar)	cm	18	18
Decke (nicht brennbar)	cm	8	8
Decke (brennbar)	cm	22	22
Boden (nicht brennbar)	cm	0	0
<b>Mindestabstände vor der Feuerraumöffnung, Glaskeramik / Glaskeramik beschichtet (GKB)</b>			
brennbare Teile	cm	≥ 120 / ≥ 80	≥ 120 / ≥ 80
<b>Gewicht</b>			
Heizeinsatz + Brennkammer Schamotte/Guss	kg	113,5 (DT) - 180,5 (ST) + 62,5 / 72,5	
<b>Anforderung/Grenzwerte</b>			

# Planung und Einbau - BKH Eck 42-66-42 green

EU / Deutschland

Ökodesign / 1. BImSchV (Stufe 2)

- 1) Angaben zu „Nennleistung“ ermittelt mit zwei Wärmetauscherringen Guss und Gusskuppel Ø180.
- 2) Angaben zu „Speicherbetrieb“ für die handwerkliche Ausführung der Nachheizfläche (Richtwerte).
- 3) Drosselklappe empfohlen
- 4) Richtwert bzw. rechnerischer Funktionsnachweis erforderlich.
- 5) Luftquerschnitte wenn als Heizleistung die angegebene Nennwärmeleistung gewünscht ist.
- 6) Brandsicherheit: Werte ermittelt in Sicherheitsprüfung mit prüftechnisch erfassten Luftquerschnitten; aktiver Hinterlüftung, Ofenhülle wärmeabgebend ausgeführt.  
Dämmstärke 5 cm Calciumsilikatplatte (Fabrikate: Promasil, Silka, Skamol) und 5 cm aktive Hinterlüftung mit diagonal angebrachter Umluft- und Zuluftöffnung von je 75 cm<sup>2</sup> (5x15 cm). Detaillierte Ausführung vergleiche Aufbauanleitung.
- 7) Brandsicherheit: Werte ermittelt in Sicherheitsprüfung mit prüftechnisch erfassten Luftquerschnitten; Ofenhülle wärmeabgebend ausgeführt.  
Angaben zu Ersatzdämmstoff mit Calciumsilikatplatten (Fabrikate: Promasil, Silka, Skamol).  
Die Angaben für nicht brennbare Wände/Decken sowie der Aufbau mit geschlossenem Zwischenraum (30 cm) entsprechen den Vorgaben der TROL (Deutschland), siehe Aufbauanleitung.
- 8) Hitzeschutzblech: Zubehör für ausgewählte Modelle der BKH Flach-/Tunnel-/Eck-Ausführungen; werkseitig verbaut bei BKH Panorama-Kaminen.