

## KACHELOFENHEIZEINSÄTZE VON BRUNNER



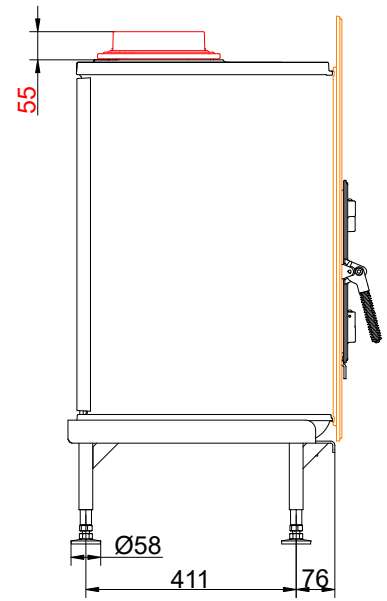
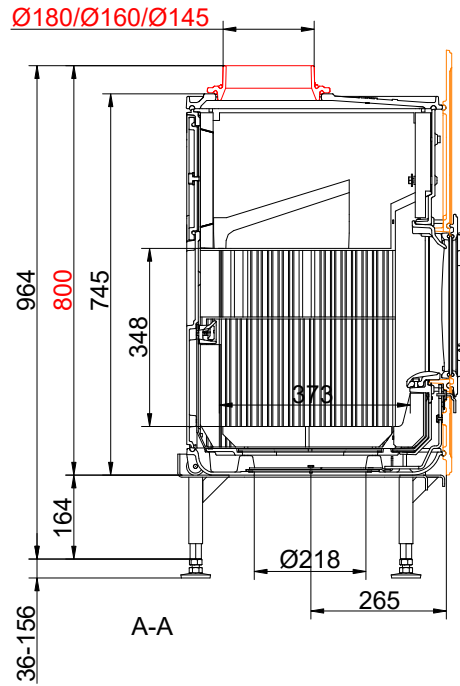
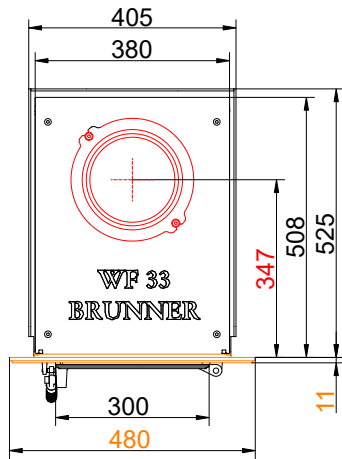
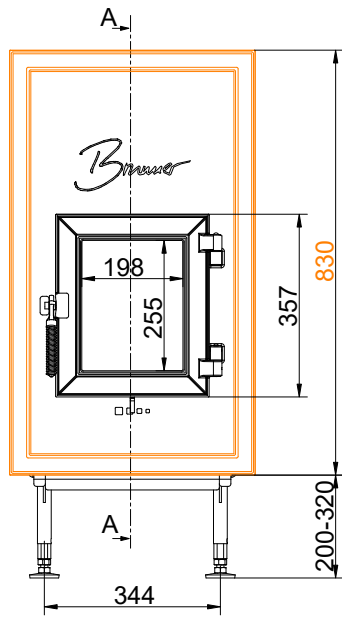
### WF 33

Stand: 2024-11-13



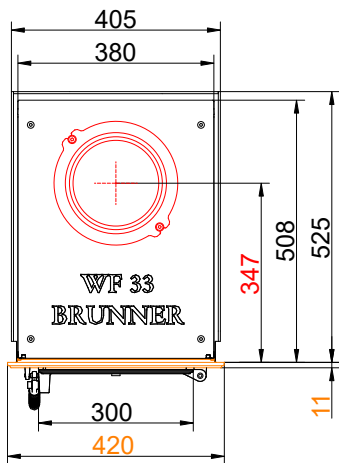
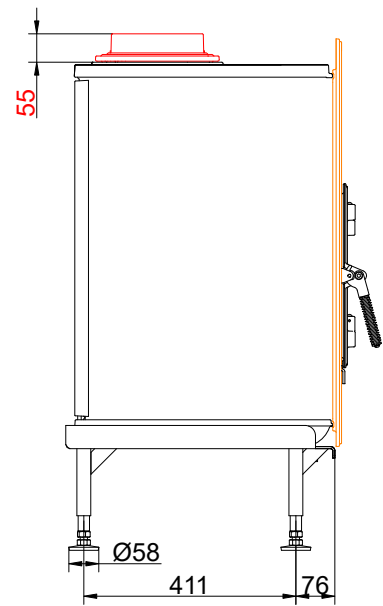
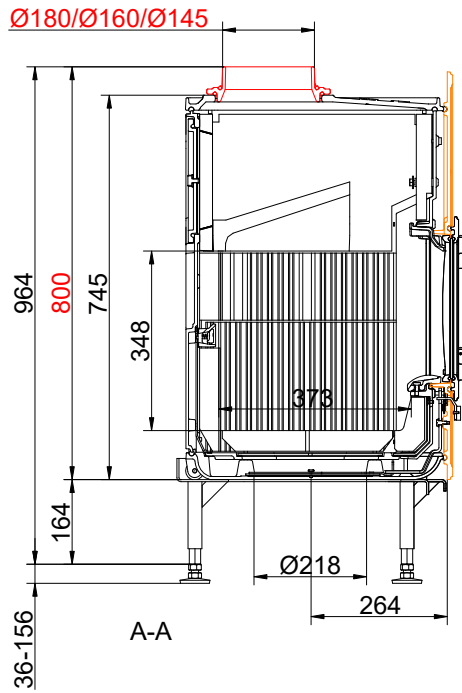
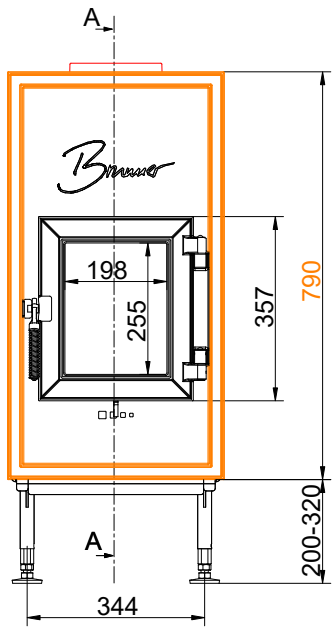
**BRUNNER**<sup>®</sup>  
*heizen auf bayerisch.*

# Maßblätter - WF 33



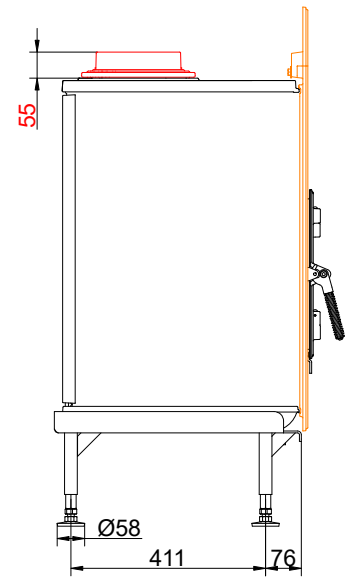
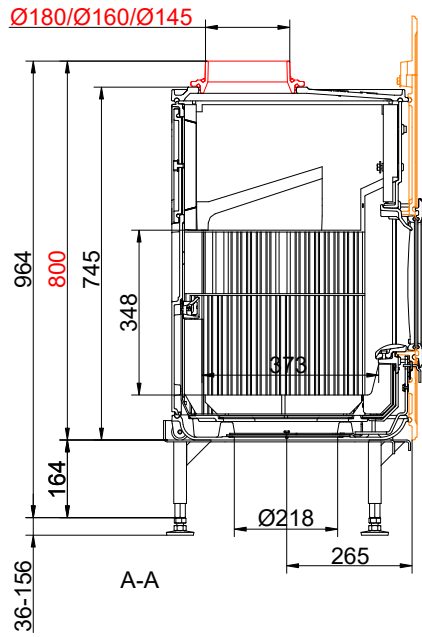
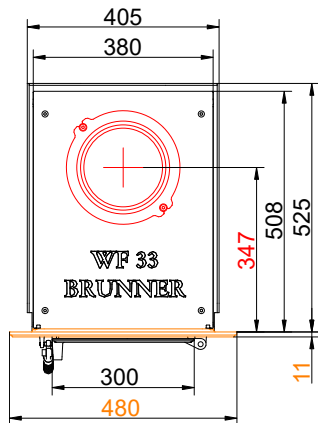
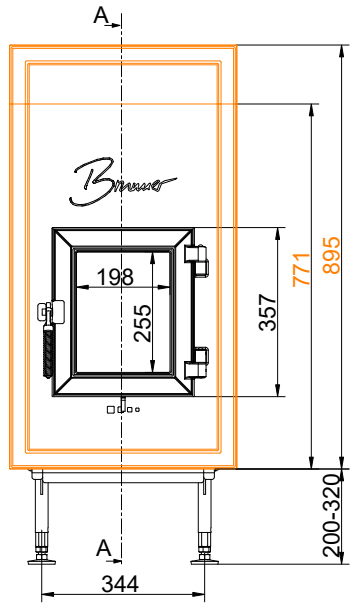
... Gussfrontplatte 830 x 480

# Maßblätter - WF 33



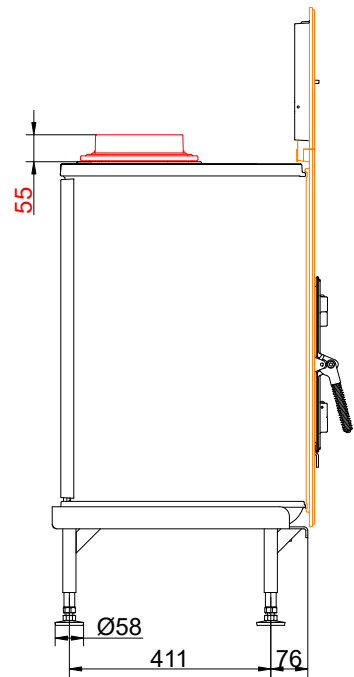
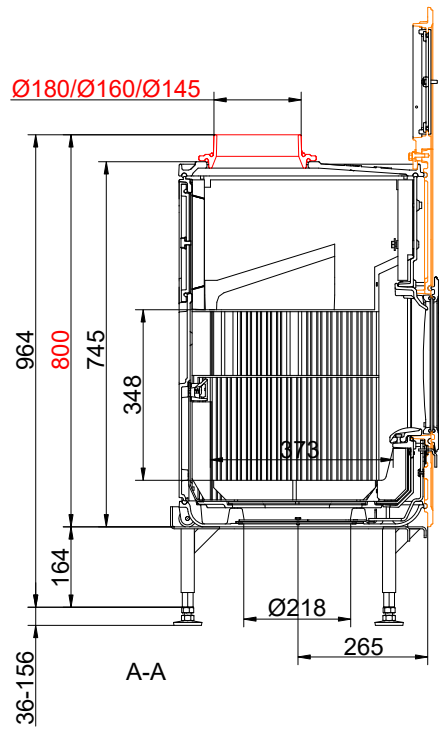
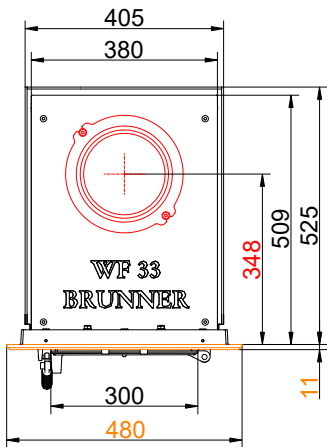
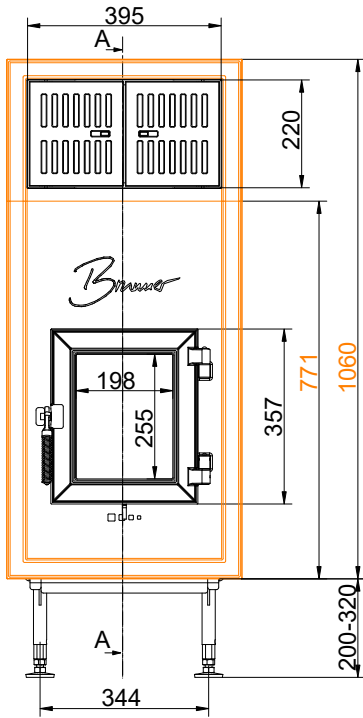
... Gussfrontplatte 790 x 420

# Maßblätter - WF 33



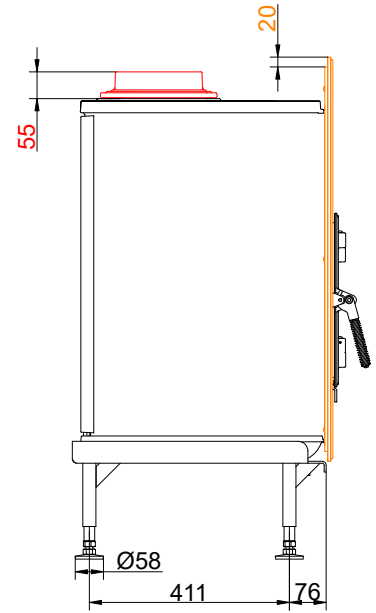
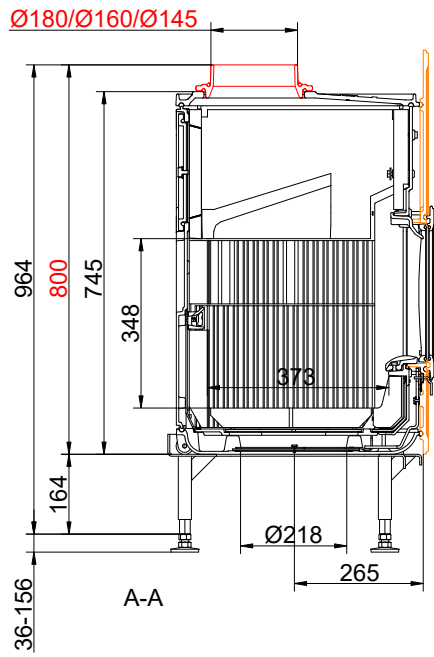
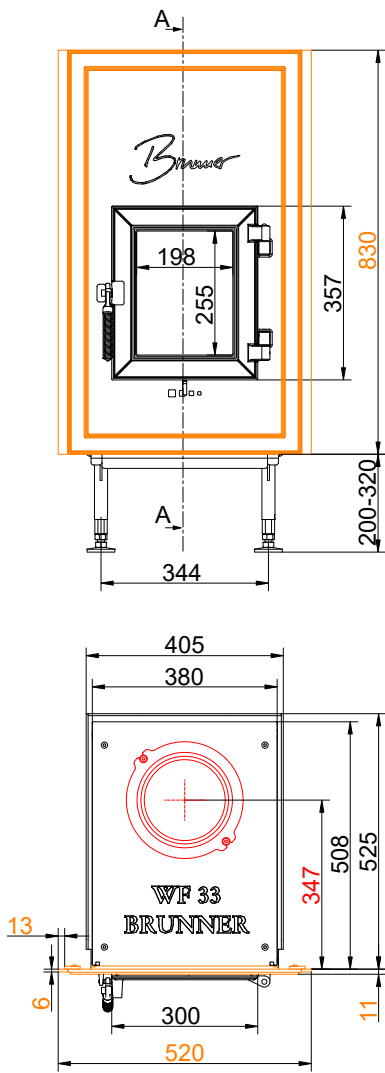
... Gussfrontplatte 895 x 480

# Maßblätter - WF 33



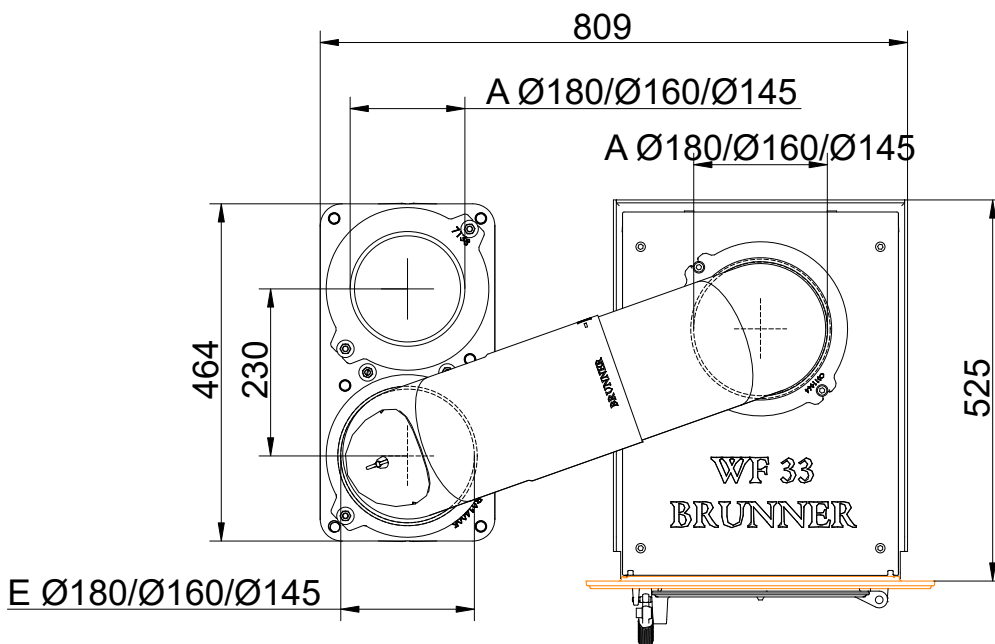
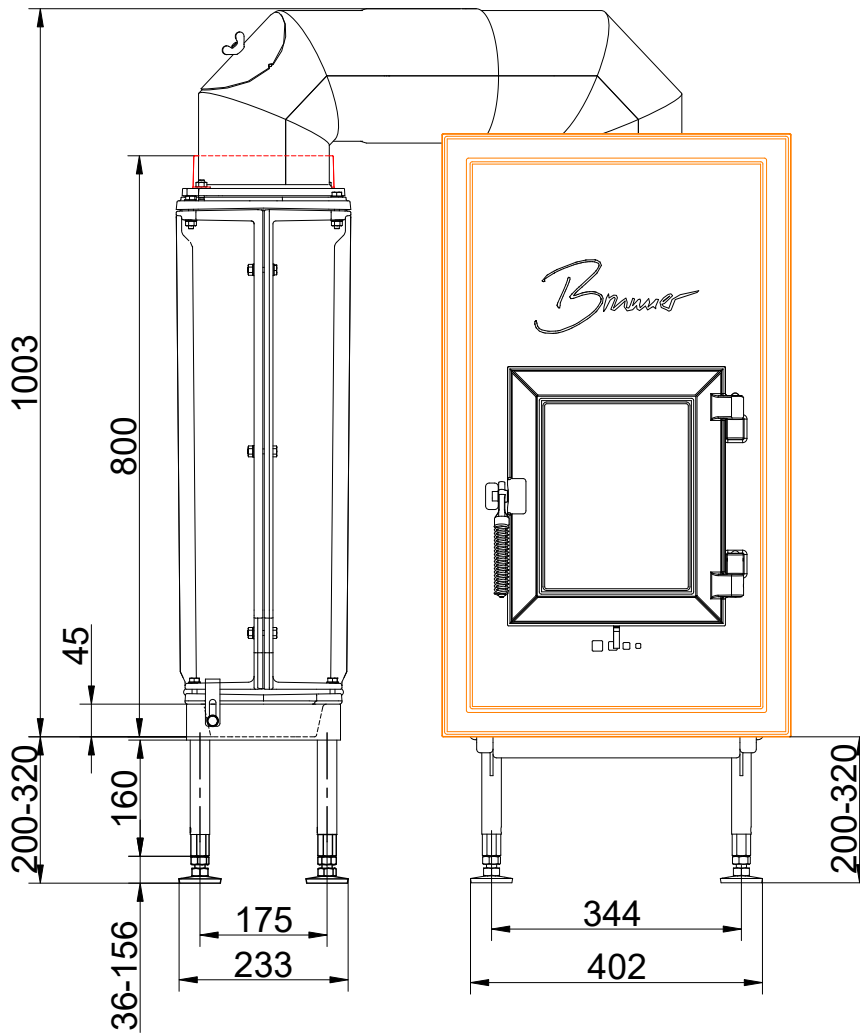
... Gussfrontplatte 1060 x 480

# Maßblätter - WF 33



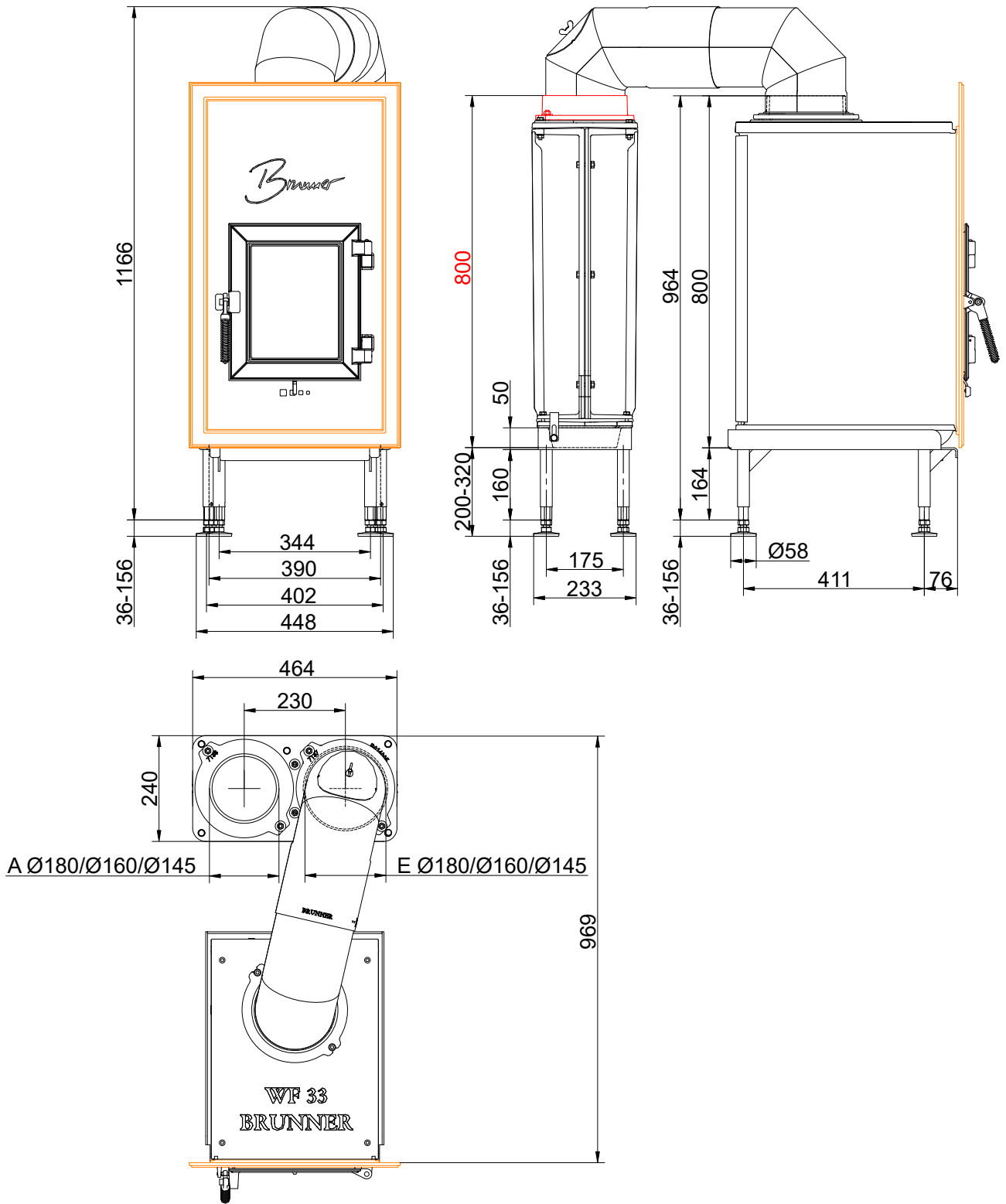
... Gussfrontplatte 830 x 520

# Maßblätter - WF 33



... mit GNF 8 seitlich

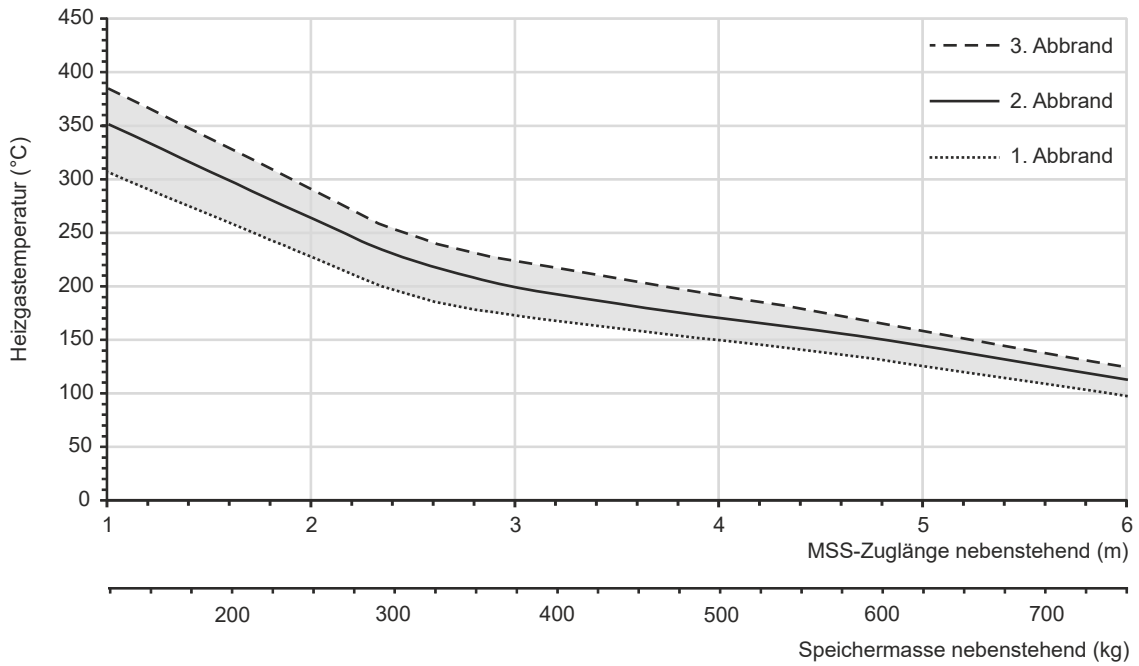
# Maßblätter - WF 33



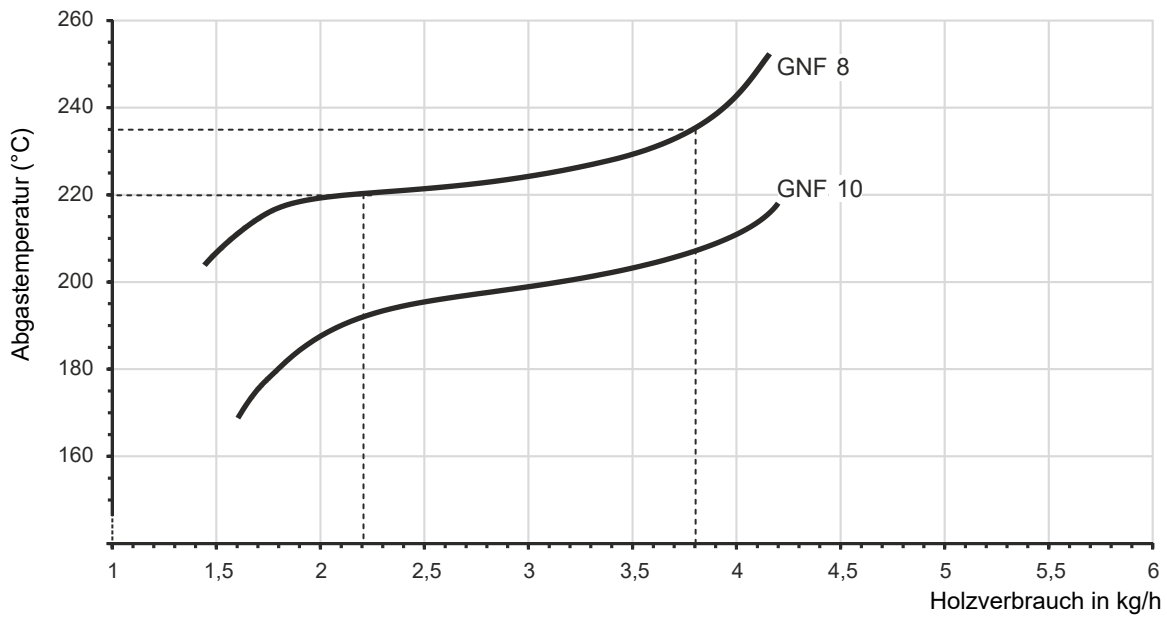
... mit GNF 8 hinten



# Maßblätter - WF 33

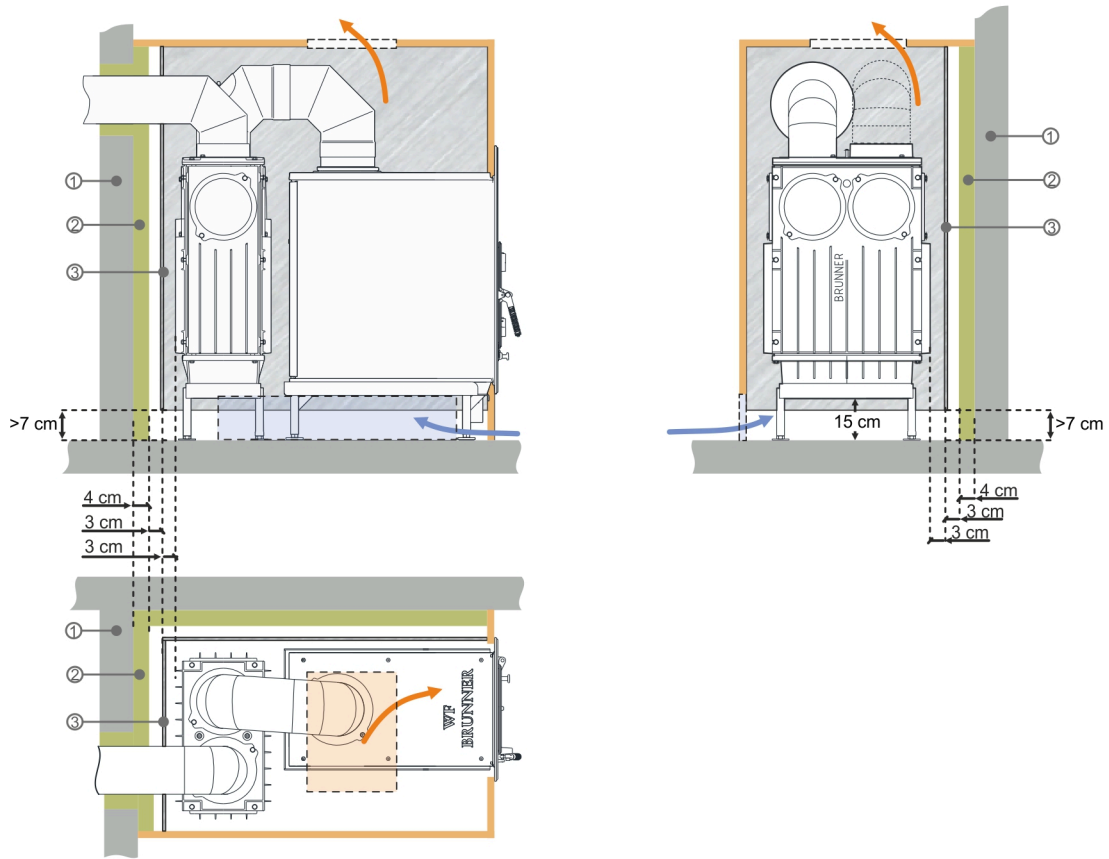


... Auslegungsdiagramm für nebenstehende Speichermasse



... Auslegungsdiagramm mit metallischer Nachheizfläche

# Maßblätter - WF 33



**Alternative Wärmedämmung mit Hitzeschutzblech<sup>x)</sup> vor Dämmschicht <sup>xx)</sup>.**  
**1 Anbauwand (nicht brennbar), 2 Promasil 950KS, 3 Hitzeschutzblech feuerverzinkt (nicht schwarz).**

<sup>x)</sup> Hitzeschutzblech (kein schwarzes Blech!) wird bauseits über Abstandshalter zur Dämmschicht befestigt.  
<sup>xx)</sup> Werte ermittelt mit prüftechnisch erfassten Luftquerschnitten; Ofenhülle wärmeabgebend ausgeführt.

Für Zeichnungsdaten zur CAD-Planung empfehlen wir PaletteCAD. Laufend aktualisierte Maßzeichnungen unter [www.brunner.de](http://www.brunner.de)  
 Rahmen/Abgasstutzen/Verbrennungsluftstutzen/Frontvarianten/Traglager farblich markiert.

## Planung und Einbau - WF 33

Geprüft nach		EN 13229 W	EN 13229 WA
Werte bei Betriebsweise		Nennleistung <sup>1)</sup>	Speicherbetrieb <sup>2)</sup>
Geeignet für alle Bauweisen nach Fachregel		OK	OK
<b>Daten für Funktionsnachweis</b>			
Nennwärmeleistung	kW	7,0	-
Brennstoffumsatz	kg/h	2,0	3,8
Feuerungsleistung	kW	8	16
Abgasmassenstrom	g/s	6,5	12
Stutztemperatur (vor Nachheizfläche)	°C	452 / 477 <sup>3)</sup>	500 / 567 <sup>3)</sup>
Abgastemperatur nach			
1 x nebenstehende Nachheizfläche (GNF 8)	°C	220	235
4,1 m keramische Nachheizfläche <sup>4)</sup>	°C	-	180
2,8 m Modulspeichersteine (MSS) <sup>4)</sup>	°C	-	215
notwendiger Förderdruck	Pa	12	15
Verbrennungsluftbedarf	m <sup>3</sup> /h	20	35
Verbrennungsluftanschluß Ø	mm	125	125
<b>Heizgastemperatur (vor der Haubenvariante)</b>			
Heizeinsatzstutzen	°C	430	520
<b>Wärmeverteilung</b>			
Heizeinsatz / Nachheizfläche	%	50 / 40	50 / 40
<b>Luftquerschnitte <sup>5)</sup></b>			
Zuluft	cm <sup>2</sup>	500 / 200 / 500	500 / 200 / 500
Umluft	cm <sup>2</sup>	500 / 200 / 500	500 / 200 / 500
<b>min. Abstände Feuerstätte</b>			
zu Verkleidung, Dämmschicht	cm	8	8
zum Aufstellboden	cm	15	15
<b>Mindestdämmstärken ohne / mit Luftgitter <sup>6)</sup></b>			
Anbauwand	cm	12 / 10	12 / 10
Boden	cm	0	0
Decke	cm	22 / 17	22 / 17
Vormauerung bei zu schützender Wand	cm	10	10
<b>Mindestabstände vor der Feuerraumöffnung, Glaskeramik / Gusstür mit Hitzeschutzblech</b>			
brennbare Teile	cm	≥ 80 / ≥ 55	≥ 80 / ≥ 55
<b>Gewicht</b>			
Gewicht Heizeinsatz / Brennkammer	kg	137 / 55 / -	
<b>Anforderung/Grenzwerte</b>			
Deutschland / Österreich / Schweiz / Norwegen	1.BImSchV (Stufe 2) / 15a BVG (2015) / LRV / -		

- 1) Angaben zur Nennleistung ermittelt mit metallischer Nachheizfläche (Gasschlitz 15 cm<sup>2</sup>) und Doppelbogen.
- 2) Angaben zu Speicherbetrieb (WA) für den Betrieb mit erhöhter Brennstoffmenge sowie für die handwerkliche Ausführung der Nachheizfläche (Richtwert für den Fachbetrieb).
- 3) Brennkammer mit ISO-Brennraumdeckel. Empfohlen bei Feuerstätten über zwei Etagen und Ausführungen mit Speichermasse.
- 4) Richtwert. Ermittlung nach Auslegungsdiagramm für nebenstehende Speichermasse bzw. rechnerischer Funktionsnachweis
- 5) für Kamin-/Heizeinsätze / Heizgasrohr / metallische Nachheizfläche
- 6) Werte ermittelt mit prüftechnisch erfassten Luftquerschnitten; Ofenhülle wärmeabgebend ausgeführt.