

# Aufbauanleitung

HKD 5.1

©2023

**BRUNNER**<sup>®</sup>

---

# INHALT

1	Grundsätzliches.....	3
2	Sicherheitstechnische Hinweise.....	4
3	Potentialausgleich und Blitzschutz.....	5
4	Lieferumfang.....	5
5	Gerätebeschreibung.....	6
6	Aufstellen des Heizeinsatzes.....	7
7	Einstellen von Primär- und Sekundärluft.....	7
8	Montage der Blende.....	8
9	Einstellen der Feuerungstür.....	8
10	Anschluss Formschlauch.....	10
11	Montage des Verbrennungsluft-Stellelements für Geräte mit Handbedie- nung.....	11
12	Nachheizflächen.....	11
13	Anforderungen an den Aufstellraum.....	12
14	Verbrennungsluft.....	12
15	Schornstein und Verbindungsstück.....	14
16	Einbauhinweise zur Variante mit EAS / EOS.....	14
17	Übersicht zum Brand- und Wärmeschutz zu angrenzenden Bauteilen.....	16
18	Schutz des Gebäudes.....	18
19	Anschlüsse und Verkleidung.....	20
20	Zugelassene Wärmedämmstoffe.....	23
21	Maßblätter und technische Daten.....	24

# 1 GRUNDSÄTZLICHES



Beachten Sie alle mit den Produkten ausgelieferten Anleitungen. Für Schäden, die durch Nichtbeachtung dieser Anleitung entstehen, entfallen alle Haftungs- und Gewährleistungsansprüche! Unsachgemäß ausgeführte Arbeiten können zu Verletzungen und Sachschäden führen! Der Einbau darf nur durch einen eingetragenen Fachhandwerker erfolgen!

Ein Kesselgerät müssen Sie nach der hydraulischen Anbindung ans Heizungssystem abdrücken. Sie dürfen das Gerät erst nach dieser Druckprüfung ummauern. Kosten, die durch die notwendige Demontage der Ummauerung zur Nacharbeit am Kesselgerät oder durch Kesselaustausch entstehen, werden von der Ulrich Brunner GmbH nicht übernommen.

Die Grundfläche des Aufstellraumes muss so gestaltet und so groß sein, dass die Feuerstätten ordnungsgemäß betrieben werden können.

Beachten Sie, dass in anderen Verpackungseinheiten weitere Aufbau-, Montage- und Installationsanleitungen übergeben wurden!

Die Auslegung der Nachheizflächen muss nach den Fachregeln des Handwerks erfolgen.

Beim Einbau der Feuerstätte müssen die vom Hersteller vorgegebenen Maße und die Mindestöffnungen in der Verkleidung eingehalten werden.

Feuerstätten, die die Anforderungen der DIN EN 13240 oder DIN EN 13229 erfüllen und die bestimmungsgemäß nur mit geschlossener Feuerraumtür betrieben werden können oder eine selbstschließende Feuerraumtür haben sind für die Mehrfachbelegung geeignet.

Beachten Sie notwendige nationale und Europäische Normen und örtliche Vorschriften für die Installation der Feuerstätte. Nationale und örtliche Bestimmungen müssen erfüllt werden!

Beachten Sie die jeweils gültige Landesbauordnung (LBO) und die gesetzlichen Bestimmungen.

Beachten Sie die Feuerungsverordnungen der Länder.

Wenn Sie nach dieser Anleitung vorgehen und die Arbeiten fachgerecht durchführen, ist ein sicherer, energiesparender und umweltschonender Betrieb der Ofenanlage gewährleistet. Dargestellte Abbildungen erheben keinen Anspruch auf Vollständigkeit.

Technische und Sortiments-Änderungen vorbehalten.

Transportschäden umgehend dem Lieferanten melden.

Bewahren Sie die Anleitungen auf.

## 2 SICHERHEITSTECHNISCHE HINWEISE

Feuerstätten dürfen Sie nur in Räumen und an Stellen aufstellen, bei denen nach Lage, baulichen Umständen und Nutzungsart Gefahren nicht entstehen.

Arbeiten an der Ofenanlage

Montage-, Inbetriebnahme-, Wartungs- und Instandhaltungsarbeiten am Gerät dürfen nur durch einen autorisierten Fachbetrieb durchgeführt werden, da Sicherheit und Funktionsfähigkeit der Anlage vom ordnungsgemäßen Aufbau abhängen.

Arbeiten an Elektroniken

Notschalter oder Sicherungsautomat ausschalten und gegen Wiedereinschalten sichern.



Feuerräume mit Außenluftanschluss gelten nicht als raumluftunabhängig, Sie müssen diese wie raumluftabhängige Feuerstätten betrachten und auslegen. In Verbindung mit einer Be- und Entlüftungsanlage empfehlen wir die Verwendung des Unterdruck Sicherheitsabschalters USA.



Wird der Kamin / Heizeinsatz mit neuen, nicht von der Ulrich Brunner GmbH für dieses Gerät freigegebenen Bauteilen (z.B. Fremdsteuerung) verändert, handelt es sich um eine Sonderanfertigung nach Kundenwunsch. Die resultierende Feuerstätte ist nicht Typgeprüft; die Leistungserklärung für den Kamin / Heizeinsatz ist nicht weiter gültig!

Das CE-Zeichen ist vom Kamin / Heizeinsatz zu entfernen!

Die Verantwortung für den Einbau (nach TROL) und Betrieb liegt ausschließlich beim Fachhandwerker!

Der Aufbau muss durch einen eingetragenen Fachbetrieb erfolgen, da Sicherheit und Funktionsfähigkeit der Anlage vom ordnungsgemäßen Aufbau abhängen. Die jeweils gültigen Fachregeln des Handwerks und die baurechtlichen Vorschriften müssen Sie dabei beachten. Unterrichten Sie den Anlagenbetreiber über Funktionsweise und Bedienung der Anlage und evtl. verbauter Sicherheitseinrichtungen.

Feuerstätten müssen Sie betriebssicher und brandsicher aufstellen, so dass Gefahren und unzumutbare Belästigungen nicht auftreten können. Sie müssen auf angemessene Dauer gebrauchstauglich sein.

Unterrichten Sie den Anlagenbetreiber über die Handhabung und Wirkungsweise der Steuerung und ihrer Sicherheitseinrichtungen.

Sie dürfen nur Originalersatzteile des Herstellers verwenden.

Geräte mit Kesseltechnik dürfen Sie nur mit vollständig betriebsbereitem Kesselteil in Betrieb nehmen.

### 3 POTENTIALAUSGLEICH UND BLITZSCHUTZ

Bei der Anbindung von Feuerstätten mit/ohne Stromanschluss an metallische Abgasanlagen (Edelstahl-Abgasanlagen, Metall-Schornsteine, sanierte Schornsteine,...) sind die Bestimmungen der VDE 0100-410 (10/2018), VDE 0100-540 (6/2012), VDE 0185-305 (10/2011) und vorhandene Verbandsrichtlinien einzuhalten. Geregelt werden die Anforderungen und die Ausführung von Blitzschutzsystemen, der Überspannungsschutz sowie die Erdung und der Potentialausgleich für Abgasanlagen.

Im Neubau ist der Potentialausgleich und Überspannungsschutz („innerer Blitzschutz“) seit 2016 Pflicht. Der Potentialausgleich ist daher bei metallischen Abgasanlagen gesetzlich vorgeschrieben. Metallische Schornsteine müssen immer in die Erdungsanlage des Gebäudes eingebunden sein. Ist zusätzlich ein Blitzschutzsystem vorhanden („äußerer Blitzschutz“) muss die Abgasanlagen in das Blitzschutzsystem integriert werden.

Die im Einzelfall vorgesehenen Maßnahmen sind durch Elektrofachkräfte und/oder Blitzschutzfachkräfte auszuführen. (z.B. BDH Informationsblatt Nr.40 (7/2018): „Blitzschutz an Abgasanlagen“).

Überspannungsschutzmaßnahmen für die elektrische und informationstechnischen Anlagen werden in den genannten Normen nicht behandelt und müssen über den Feinschutz/Endgeräteschutz individuell vor Ort erstellt werden.



Der gesetzlich vorgesehene Potentialausgleich ist nicht über die Anbindung der Feuerstätten mit/ohne Stromanschluss an den Schutzleiter abgedeckt!



Bei Schäden an stromführenden Bauteilen die durch nicht fachmännisch ausgeführte Maßnahmen für Blitzschutz, Erdung und Potentialausgleich auftreten, besteht kein Anspruch auf Gewährleistung und Garantie.

### 4 LIEFERUMFANG

Das Gerät wird vormontiert mit Tür und Glasscheibe auf einer Palette geliefert.

Der Blend- oder Anbaurahmen incl. Montagmaterial liegt in einem Karton bei.

Die Schamottebauteile sind als eigenständige Verpackungseinheit beigelegt und müssen vor Ort eingesetzt werden.

Überprüfen Sie die Lieferung auf Schäden oder fehlende Teile. Melden Sie Reklamationen umgehend Ihrem Lieferanten.

## 5 GERÄTEBESCHREIBUNG

Der Heizeinsatz ist nach EN 13229 geprüft. Sie können diesen sowohl mit metallischer als auch keramischer Nachheizfläche aufbauen. Eine Nachheizfläche ist erforderlich. Der direkte Anschluss des Heizeinsatzes an den Schornstein ist nicht zulässig.

Der Aufbau einer Verbrennungsluftführung mit Außenluftzufuhr ist mit diesem Heizeinsatz möglich.

Die Verbrennungsluft wird über einen Stutzen zugeführt. Die Verbrennungslufteinstellung erfolgt durch den Betreiber über ein Verbrennungsluft-Stellelement.

Die Geräte sind geeignet für den Betrieb in geschlossenen Anlagen (Hypokauste). Die Ausführung der Hypokauste muss den Wärmetransport und die gleichmäßige Wärmeverteilung innerhalb der Verkleidung sicherstellen, so dass es an keiner Stelle zu Überhitzung in der Heizkammer kommt. Die Größe der wärmeabgebenden Verkleidungsflächen muss auf den Wärmeerzeuger abgestimmt sein. Die in den technischen Daten angegebenen notwendigen Dämmstoffdicken zum Schutz der an die Feuerstätte angrenzenden Gebäudeflächen sind ermittelt bei Betrieb mit offenen Luftgittern im Dauerbetrieb (Sicherheitstest nach EN 13229 - U-Wert der Prüfwand  $0,7 \text{ W/m}^2\text{K}$ ), Sie müssen diese gegebenenfalls durch geeignete Maßnahmen (z.B. Hinterlüftung) ergänzen.

Beachten Sie bei Einbau von elektrischen oder elektronischen Bauteilen (Steuerungen, Fühler, Kabel, etc.) oder wasserführenden Bauteilen unbedingt die maximal zulässigen Umgebungstemperaturen dieser Bauteile.

Sie können das Gerät optional mit einer elektronischen Ofensteuerung (EAS/EOS) aus- bzw. nachrüsten.

Der Heizeinsatz bietet die Möglichkeit, dass der Türanschlag jederzeit, auch im bereits eingebauten Zustand, umgebaut werden kann. Hierfür benötigen Sie einen Umbausatz. Die notwendigen Arbeitsschritte sind in der dem Umbausatz beiliegenden Anleitung erläutert. Ohne diesen Umbausatz können Sie den Türanschlag nicht ändern!

	<b>mit metallischer Nachheizfläche</b>	<b>mit keramischer Nachheizfläche</b>	<b>mit Kesselmodul<sup>(*1)</sup></b>
Bezeichnung	EN 13229 W	EN 13229 WA	EN 13229 WA
Max. zul. Brennstoffmenge	HKD 5.1: 6 kg	HKD 5.1: 6 kg	HKD 5.1: 6 kg
DIN Plus	ja	ja	ja
Mehrfachbelegung des Schornsteins <sup>(*2)</sup>	ja	ja	nein

(\*1) der Einbau einer Drosselklappe ist erforderlich

(\*2) nur bei Varianten mit selbstschließender Feuerungstür

## 6 AUFSTELLEN DES HEIZEINSATZES

- 1 Den Gussheizeinsatz auf einen ebenen, tragfähigen Boden mit Bodenabstand >15cm lotrecht aufstellen. Als Zubehör ist ein Traglager erhältlich. Achten Sie hierbei insbesondere auf die maximal zulässige Gewichtsbelastung des Bodens. Evtl. Maßnahmen zur Lastverteilung einbauen.
- 2 Den Gußdeckel des Heizeinsatzes abschrauben.
- 3 Die Hauptbrennkammer, wie im Beiblatt des Schamottesatzes beschrieben, einsetzen.
- 4 Die Nachbrennkammer, wie im Beiblatt zur Nachbrennkammer beschrieben, einsetzen.
- 5 Den Gußdeckel aufsetzen und verschrauben. Achten Sie unbedingt auf den korrekten Sitz der Dichtungen. Wird der Heizeinsatz auf ein handelsüblichen Traglager gestellt, unbedingt darauf achten, dass die Zuluft zum Verbrennungsluftstutzen nicht versperrt wird. Beachten Sie die Fachregeln des Kachelofen- und Luftheizungsbaue-Handwerks bei Planung und Ausführung.

Hinweis: Wird der Umbau der Feuerungstür von Rechts- auf Linksanschlag gewünscht, ist der jeweils richtige Umbausatz erforderlich. Der Umbausatz ist nicht im Lieferumfang enthalten!

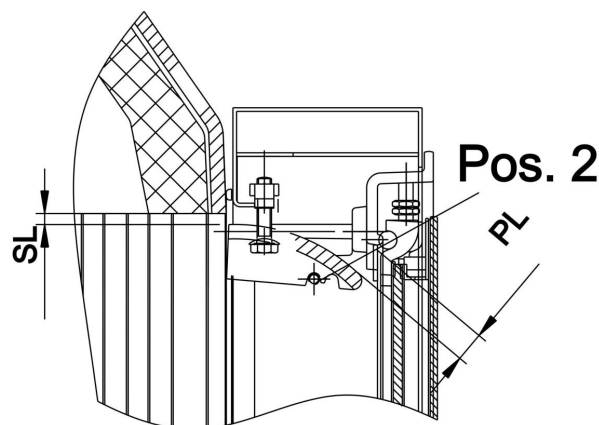
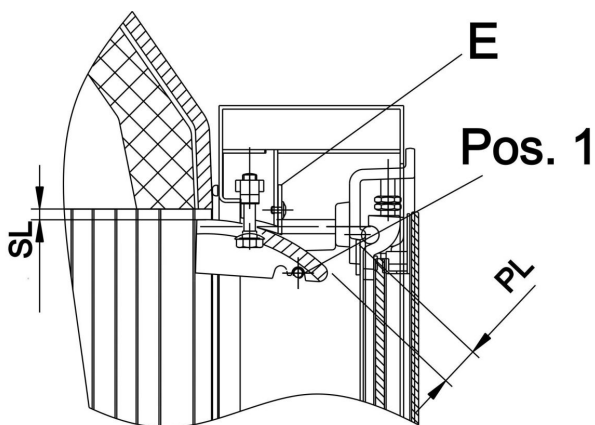
Sie müssen den Feuerraum waagrecht ausrichten damit die volle Funktionsfähigkeit der selbstschließenden Tür gewährleistet ist. Funktionsfähigkeit überprüfen!

## 7 EINSTELLEN VON PRIMÄR- UND SEKUNDÄRLUFT

Nach erfolgter Montage des Heizeinsatzes die Holzkeile aus dem Primär- und Sekundärluftspalt entfernen und die Luftspalte für Primärluft (PL) und Sekundärluft (SL) einstellen.

HKD 4.1 / HKD 5.1 EOR

HKD 4.1 / HDK 5.1 Hand / EOS



E = Einstellblech  
 SL = 6 mm - 8 mm  
 PL ≈ 22 mm

SL = 6 mm - 8 mm  
 PL ≈ 16 mm

## 8 MONTAGE DER BLENDE

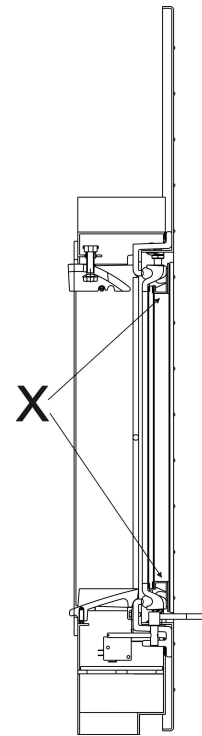
Die Montage der Blenden erfolgt nach Fertigstellung der kompletten Ofenanlage. Um ein Verschmutzen der Blendenoberfläche zu vermeiden, bitte Baumwollhandschuhe tragen. Die Blende auf die Innenfront des HKD aufstecken und mit den vier beiliegenden Schrauben an den gezeigten Punkten (X) befestigen.



Bedingt durch die häufigen Temperaturwechsel im Blendenbereich können sich die Schrauben der Blendenbefestigung lockern.

Unbedingt den festen Sitz der Blende laufend überprüfen und die Schrauben gegebenenfalls nachziehen.

Die Blende nicht einmauern. Dehnungsfuge vorsehen.



## 9 EINSTELLEN DER FEUERUNGSTÜR

### Varianten mit selbstschließender Feuerungstür

Die Feuerungstür ist werkseitig eingestellt und muss nicht verändert werden. Möchten Sie die Tür demonstrieren, bitte nachfolgende Hinweise beachten. Der untere Drehpunkt der Feuerungstür ist als Hebescharnier ausgeführt. In der Tür ist ein Gewindebolzen fest verschraubt, der in eine Mutter aus Messing im Frontrahmen eingreift. Durch Verdrehen der Messingmutter am Sechskant können Sie die Höhenlage der Tür verstellen. Zur Demontage der Tür wird die Mutter soweit gedreht, bis der Gewindebolzen nicht mehr in die Mutter eingreift. Dann die Tür kurz anheben und leicht nach vorne unten absenken.



Die Messingmutter ist mit einem Gewindestift gegen Verdrehen gesichert. Erst nach Lockern des Gewindestiftes am Sechskant drehen.

Der Gewindestift ist nach Herausnehmen der Luftleitplatte von der Innenseite zugänglich (siehe Bild „Position der Stiftschraube“). Die Messingmutter muss nach Abschluss der Einstellarbeiten wieder durch Anziehen des Gewindestiftes gesichert werden!



Abb. 1: Verstellen der Messingmutter



Wenn Sie die Tür zu hoch stellen greift das Gewinde in der Offenstellung nicht mehr, die Tür fällt heraus. Immer nach Einstellung sicheren Halt in der Offenstellung überprüfen.

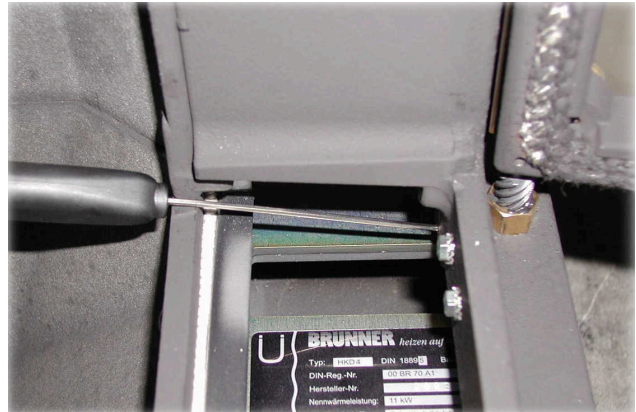


Abb. 2: Position der Stiftschraube

Bei der EAS/EOS-Version löst das Absenken des Gewindebolzen beim Schließen der Tür den Türkontakt aus. Ein Höherstellen der Tür kann dazu führen, dass der Türkontakt nicht mehr geschaltet wird.



Die Funktion der Türkontaktschalter unbedingt prüfen. Verpuffungsgefahr!

### **Varianten mit nicht selbstschließender Feuerungstür**

Um die Höheneinstellung der Feuerungstür bei Varianten mit nicht selbstschließender Feuerungstür zu ändern ist es erforderlich die Feuerungstür auszuhängen.

Um die Feuerungstür ausbauen zu können ist es erforderlich die Blende zu demontieren. Hierzu die vier Schrauben der Blendenbefestigung lösen und die Blende abziehen. Siehe hierzu auch die Aufbauanleitung des Heizkamins, bzw. die Montageanleitung der Blende.

Um die Feuerungstür aushängen zu können muss zu Beginn der obere Türanschlag gelöst werden. Hierzu sind die beiden gekonterten Schrauben komplett herunter zu drehen, wie im Bild 'Türanschlag lösen', gezeigt.

Nun kann die Feuerungstür herausgehoben werden.

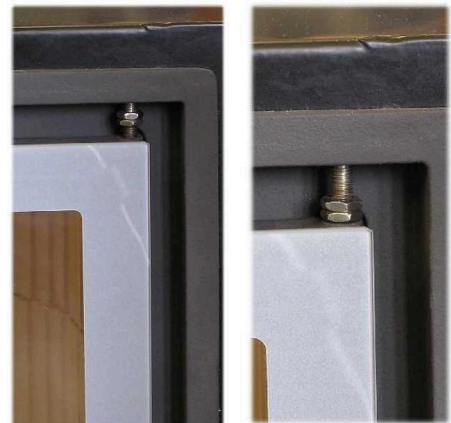


Abb. 3: Türanschlag lösen

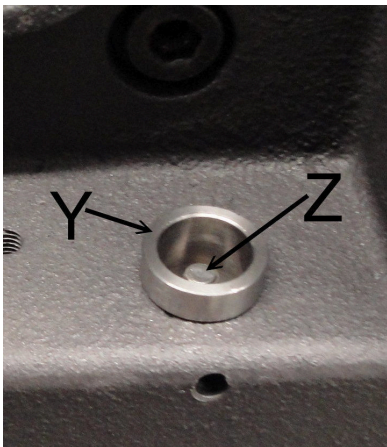


Abb. 4: Scharnierhülse

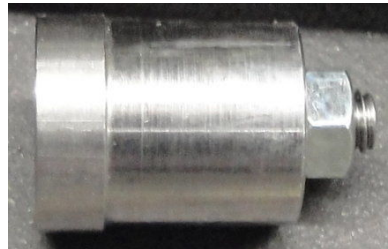


Abb. 5: Scharnierhülse mit Kontermutter

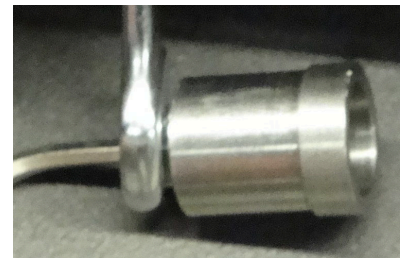


Abb. 6: Kontern

Nun die Scharnierhülse (Y) herausheben. Die Höhe der Feuerungstür über den Gewindestift (Z) an der Scharnierhülse einstellen und kontern.

Die Feuerungstür wieder einsetzen und die Funktion prüfen.

Die beiden Schrauben am oberen Scharnier hochdrehen und wieder kontern.

#### **Bitte beachten Sie:**

Die Verbrennungsluft strömt dem Luftkanal über den Verbrennungsluftstutzen zu. Die Lufteinlassöffnung des Verbrennungsluftstutzens darf nicht durch den Ofenmantel versperrt werden. Ausreichend Freiraum vorsehen!

Die für den Betrieb der Feuerstätte notwendige Verbrennungsluftzufuhr müssen Sie sicherstellen. Dies ist insbesondere bei sehr dichten Fenstern oder Lüftungsanlagen wichtig. Gegebenenfalls eine Außenluftzufuhr zum Verbrennungsluftstutzen vorsehen.

Bei Verwendung der Variante mit elektronischer Ofensteuerung (EOS<sub>R</sub>) darauf achten, daß unterhalb der Feuerungstür im Ofenmantel ausreichend Platz für die Türkontaktleitung verbleibt.

## **10 ANSCHLUSS FORMSCHLAUCH**

Als Verbindungsstück zwischen Gerätestutzen und Außenluftleitung oder EOS<sub>R</sub>-Stellmotor wird ein flexibler Formschlauch verwendet, der einseitig an die Stutzenform angepasst ist und auf der anderen Seite kreisrund ausgeführt ist. Den Formschlauch mit beiliegenden Schlauchschellen sichern.

## 11 MONTAGE DES VERBRENNUNGSLUFT-STELLELEMENTS FÜR GERÄTE MIT HANDBEDIENUNG

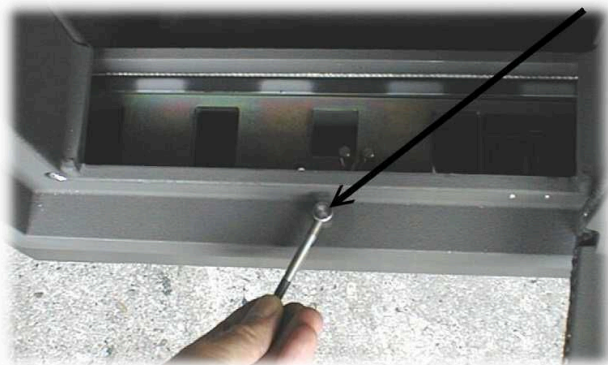
**ACHTUNG:** Die folgende Anleitung für den Umbau des Verbrennungsluft-Stellelements findet nur bei Geräten mit Handbedienung Anwendung! Bei Geräten mit EOS/EOR ist die Schiebeplatte mit einer Schraube gegen ein versehentliches Verstellen gesichert.

Das Verbrennungsluft-Stellelement ist während des Transportes in die Schiebeplatte der Verbrennungsluftzufuhr als Transportsicherung eingebaut (siehe Hinweispeil im mittleren Bild).

Um das Verbrennungsluft-Stellelement für den Handbetrieb des Heizeinsatzes zu montieren, heben Sie den Textwinkel (siehe Hinweispeil im oberen Bild) ab und schrauben den Stellhebel (siehe Hinweispeil im mittleren Bild) aus der Schiebeplatte.

Nun das Stellelement wie im unteren Bild gezeigt einschrauben und den Textwinkel wieder aufsetzen.

Funktion prüfen!



## 12 NACHHEIZFLÄCHEN

Den HKD können Sie wahlweise mit einer metallischen Nachheizfläche (z.B. GNF10) oder einem keramischen Zug aufbauen.

Beim Bau der keramischen Züge die jeweils gültigen Fachregeln des Handwerks und die baurechtlichen Vorschriften beachten.

Die metallische Nachheizfläche mit dem HKD mit einer festen Rohrverbindung verbinden. Die erforderlichen Abstände zu Boden und Wände beachten (Siehe Abschnitt Brand- und Wärmeschutz von angrenzenden Bauteilen.)

## 13 ANFORDERUNGEN AN DEN AUFSTELLRAUM

Als Aufstellort für eine Holzbrandfeuerung kommen nur Räume in Frage, in denen bei ordnungsgemäßem Betrieb unter Beachtung der Bedienungsanleitung keine Gefahr entstehen kann. Beachten Sie hier die Lage, die baulichen Gegebenheiten und die Nutzung des Raumes.

Beachten Sie die Masse der gesamten Ofenanlage. Sollte die Deckenlast nicht ausreichen, sehen Sie geeignete Maßnahmen zur Lastverteilung vor.

Das Heizgerät darf **nicht aufgestellt** werden in Räumen:

1. In denen die erforderliche Verbrennungsluftzufuhr nicht gewährleistet ist.
2. In denen leicht entzündliche oder explosive Stoffe gelagert, hergestellt oder verarbeitet werden.
3. Die allgemein zugänglich sind. Treppenhäuser in Wohngebäuden mit nicht mehr als zwei Wohnungen zählen nicht zu den allgemein zugänglichen Räumen.
4. Die durch Ventilatoren in Lüftungs- oder Warmluftheizanlagen entlüftet werden, es sei denn, die gefahrlose Funktion des Heizeinsatzes ist sichergestellt. Dies ist gewährleistet, wenn:
  - Die Anlagen nur Luft innerhalb eines Raumes umwälzen.
  - Die Anlagen Sicherheitseinrichtungen haben, die Unterdruck im Aufstellraum selbsttätig und zuverlässig verhindern.
  - Gleichzeitiger Betrieb der Feuerstätte und der luftabsaugenden Anlage durch Sicherheitseinrichtungen verhindert wird.
  - Insgesamt durch den Verbrennungsluftstrom des Heizeinsatzes und die Volumenströme der Entlüftungsanlagen im Aufstellraum und den über Lüftungsverbund angeschlossenen Räumen kein größerer Unterdruck als 0,04 mbar entsteht. Dies muss auch bei Verstellung oder Entfernung leicht zugänglicher Regeleinrichtungen der Entlüftungsanlage gewährleistet sein.
  - Die Abgasführung durch besondere Sicherheitseinrichtungen überwacht wird.
  - Durch die Bauart oder die Bemessung der Anlagen sichergestellt ist, dass kein gefährlicher Unterdruck entstehen kann.

***Sprechen Sie erst mit dem zuständigen Bezirksschornsteinfegermeister die Aufstellung des Heizgerätes, den Schornsteinanschluss und die Verbrennungsluftversorgung ab.***

## 14 VERBRENNUNGSLUFT

### **Ausreichende Verbrennungsluftversorgung**

Sie dürfen die Feuerstätte nur in Räumen mit ausreichender Verbrennungsluftzufuhr aufstellen. Für die ordnungsgemäße Funktion ist die ausreichende Luftzuführung zum **Verbrennungsluftstutzen** der Feuerstätte unerlässlich.

Ausreichende Verbrennungsluftversorgung liegt vor, wenn den Aufstellräumen der Feuerstätten für feste Brennstoffe bei einem rechnerischen Unterdruck gegenüber dem Freien von nicht mehr als 0,04 mbar (4 Pa) auf natürliche Weise oder durch technische Einrichtungen eine stündliche Verbrennungsluftmenge von 12,5 m<sup>3</sup> je kg Brennstoffdurchsatz zuströmen kann. Dies entspricht einer fiktiven Wärmeleistung PLF von 8 kW/kg Brennstoffdurchsatz.

Befinden sich andere Feuerstätten in den Aufstellräumen oder in Räumen, die mit den Aufstellräumen in Verbindung stehen, so muss diesen Feuerstätten zusätzlich mindestens 1,6 m<sup>3</sup> Verbrennungsluft je Stunde und je kW Gesamtnennwärmeleistung zuströmen können. Bei einem geringen Rauminhalt im Luftverbund und darüber hinaus bei besonders dichter Bauweise müssen Sie eine Verbrennungsluftleitung einbauen, die ins Freie führt.

Die Verbrennungsluftversorgung ist gewährleistet in Räumen, die mindestens eine Tür oder ein Fenster ins Freie haben, das geöffnet werden kann oder mit anderen derartigen Räumen unmittelbar oder mittelbar im Verbrennungsluftverbund steht. Zum Verbrennungsluftverbund dürfen nur Räume einer Wohnung oder Nutzungseinheit gezählt werden. Besondere Beachtung ist der Verbrennungsluftversorgung bei Abluftanlagen und weiteren Wärmeerzeugern im Verbrennungsluftverbund sowie bei mehrfachbelegten Schornsteinen beizumessen.

Im Verbrennungsluftverbund darf durch die Abluftanlage kein Unterdruck entstehen, der die Funktion der Ofenanlage beeinträchtigt. Entlüftungseinrichtungen, die zusammen mit Feuerstätten im gleichen Raum oder Raumluftverbund betrieben werden, können Probleme bereiten.

### **Verbrennungsluftleitungen**

Öfen und Kamine mit BRUNNER Heizeinsätze werden vom Gesetzgeber als raumluftabhängige Feuerstätten eingestuft.

Über eine ausreichend dimensionierte Leitungsführung lässt sich die Verbrennungsluft von außen zuführen. An BRUNNER Heizeinsätzen ist für den Anschluss ein Verbrennungsluftstutzen verbaut. Um Zugscheinungen im Raum zu vermeiden sollte der Außenluftanschluß an diesen Verbrennungsluftstutzen geführt werden.

Der Außenluftanschluss kann auch über einen geeigneten Schornstein mit integrierter Verbrennungsluftführung erstellt werden. Entsprechenden Produkte haben einen separaten Verbrennungsluftschacht bzw. eine Luftführung zwischen Mantelstein und Abgasrohr.

Die Verbrennungsluftleitung mit ausreichendem Querschnitt, auf dem kürzesten Weg und ohne unnötige Knicke verlegen, um den Strömungswiderstand so gering wie möglich zu halten. Die Dimensionierung der Verbrennungsluftleitung erfolgt nach EN13884, berechnen und berücksichtigen Sie den Widerstand!

Die Bauteile der Verbrennungsluftleitung müssen aus nichtbrennbaren, formbeständigen und abriebfesten Baustoffen (DIN 4102 A1 bzw. Klasse A1(B2) nach DIN EN 13501-1) bestehen, dicht ausgeführt werden und für Kontrolle und Reinigung zugänglich sein.

Wärmedämmung ist hinsichtlich Brandschutz notwendig, wenn eine Lufttemperatur >85°C möglich ist.

Mögliche Kondensatbildung durch Taupunktunterschreitung berücksichtigen und durch geeignete Dämmung verhindern.

Bei Gebäuden mit mehr als zwei Vollgeschoßen und bei Überbrückung von Brandwänden die Leitungen so ausführen, dass Feuer und Rauch nicht in andere Brandabschnitte gelangen kann (Bauteile müssen eine Feuerwiderstandsdauer >90 Minuten aufweisen (F90)). Siehe auch Landesbauordnung.

Bei Verwendung einer Außenluftklappe muss die Stellung der Luftklappe erkennbar sein. Stellen Sie sicher dass die Außenluftklappe geöffnet ist, solange die Feuerstätte in Betrieb ist. Ansauggitter oder Klappen dürfen den freien Querschnitt nicht verengen.

Schallschutz beachten!

## 15 SCHORNSTEIN UND VERBINDUNGSTÜCK

Schornstein und Verbindungsstück entsprechend den Anforderungen der DIN 18160.1 bzw. DIN EN 15287-1 ausführen und nach der Normenreihe DIN EN 13384 berechnen.

Eine Schornstein-Mehrfachbelegung ist bei Nachweis der Schornsteineignung (wärme- und strömungstechnische Berechnung und Zustimmung des Schornsteinfegers erforderlich) bei verschiedenen Ofenbauarten möglich. Nicht jedoch bei Kamineinsätzen, die auf offenen Betrieb eingestellt sind. Beachten Sie, dass hierfür ein eigener Schornstein erforderlich ist.

Wenn Sie als Verbindungsstück zwischen Nachheizfläche und Schornstein ein Stahlrauchgasrohr verwenden, so muss dieses für den Anwendungsfall geeignet, DIN EN 1856-2 entsprechen und mit einer CE-Kennzeichnung versehen sein. Das Verbindungsstück unmittelbar an den Schornstein anschließen.

Für den sicheren Betrieb ist ein rußbrandbeständiger Schornstein T400 erforderlich.

**Dichten Sie alle Rauchrohr-Verbindungsstellen ab! Eine Reinigungsmöglichkeit vorsehen!**

## 16 EINBAUHINWEISE ZUR VARIANTE MIT EAS / EOS

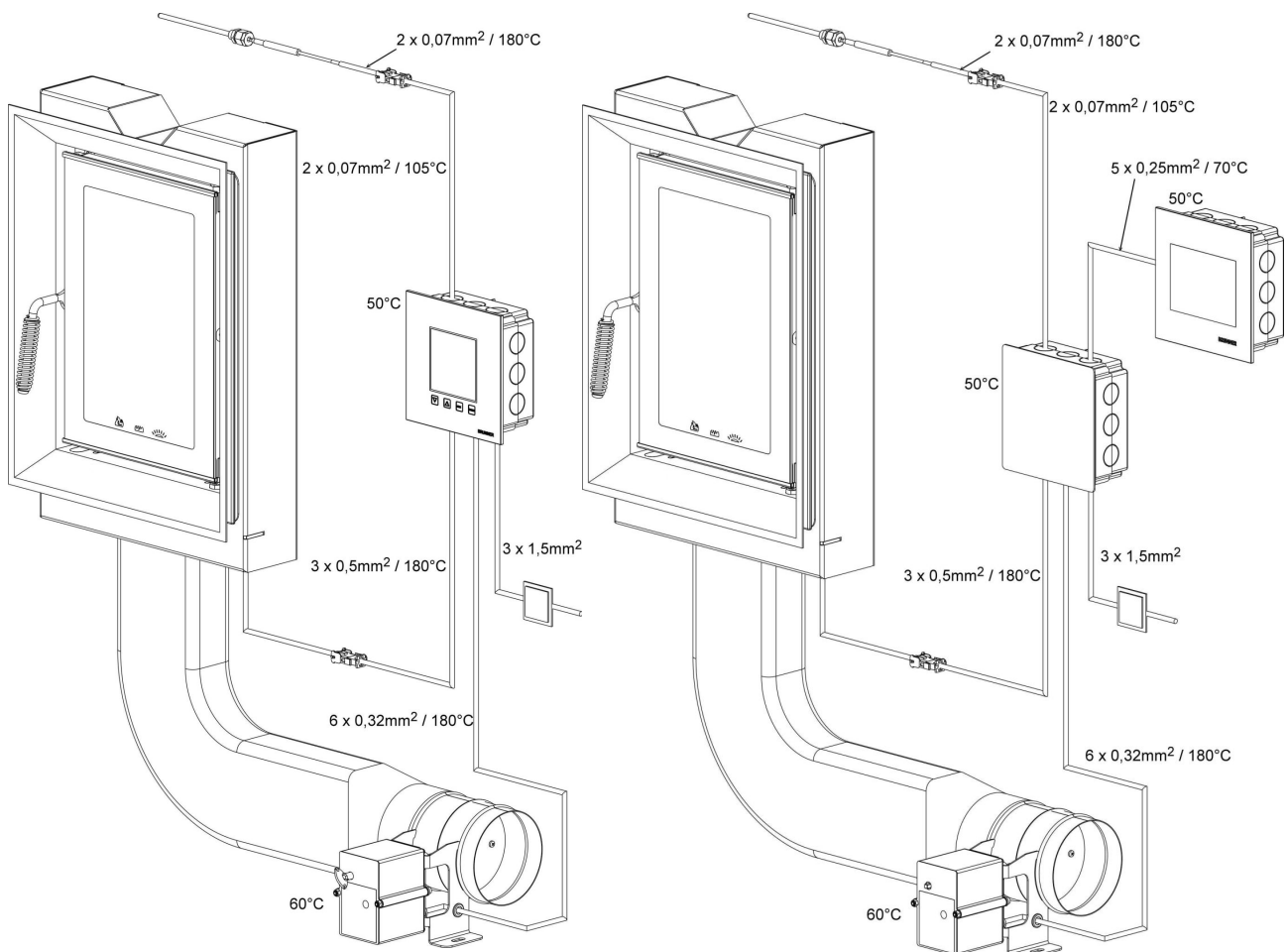


Abb. 7: Prinzipaufbau EAS

Abb. 8: Prinzipaufbau EOS

Die angegebenen Temperaturen gelten als maximal zulässige Temperaturen des Bauteils!  
Die angegebenen Kabelquerschnitte gelten als minimale Querschnitte!

Den Einbau der elektronischen Bauteile müssen Sie sorgfältig vorbereiten und ausführen. Dazu beachten Sie folgende Punkte:

- Den Unterputzkasten der Elektronik eben und sauber versetzen um den verspannungsfreien Einbau der Elektronik zu ermöglichen.
- Vermeiden Sie jegliche Berührung mit elektronischen Bauteilen, da evtl. vorhandene elektrostatische Aufladungen diese Bauteile zerstören können.
- Baufeuchtigkeit schädigt elektronische Bauteile. Achten Sie deshalb auf einen sauberen und trockenen Einbau der elektronischen Bauteile.
- Setzen Sie elektronische Bauteile nach Möglichkeit nicht in Außenwände, da es in ungünstigen Fällen durch Taupunktunterschreitungen zu Korrosion kommen kann.
- Die Steuereinheit dürfen Sie nicht in den geheizten Kachelmantel einbauen.
- Die Einbauart so wählen, dass +40°C nicht überschritten werden und das Gerät keiner direkten Wärmestrahlung ausgesetzt ist.

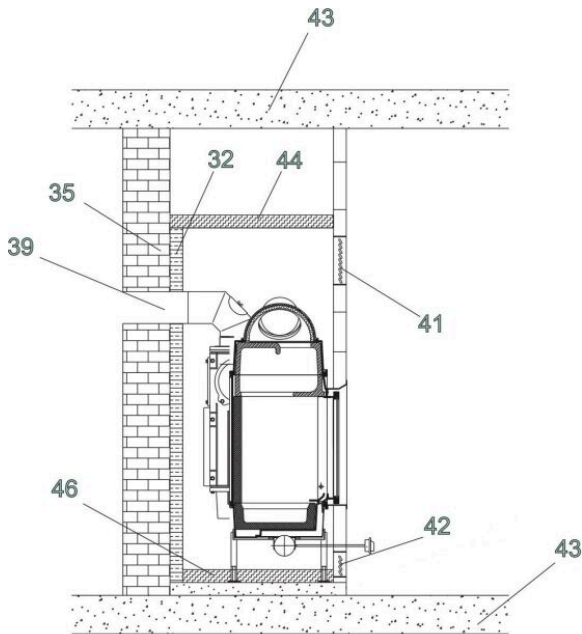
Bei Anlagen mit Außenluftzufuhr dürfen Sie die Baugruppe aus Motor und Verbrennungsluftklappe nicht so montieren, dass der Motor unterhalb der Klappe liegt. Kondensat könnte andernfalls in den Motor fließen und diesen zerstören.

Um Schäden an der Elektronik zu vermeiden, sämtliche Leerrohre für die notwendige Verkabelung von der Elektronik zur Heizkammer in den Bodenbereich der Heizkammer führen. Leerrohre wegen der Temperaturbelastung nicht im Deckenbereich der Heizkammer enden lassen.

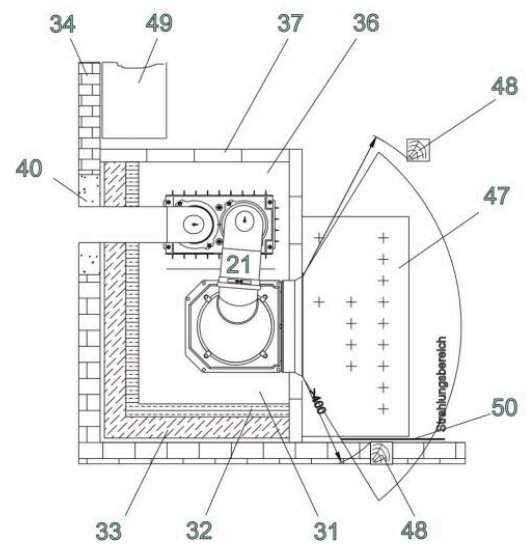
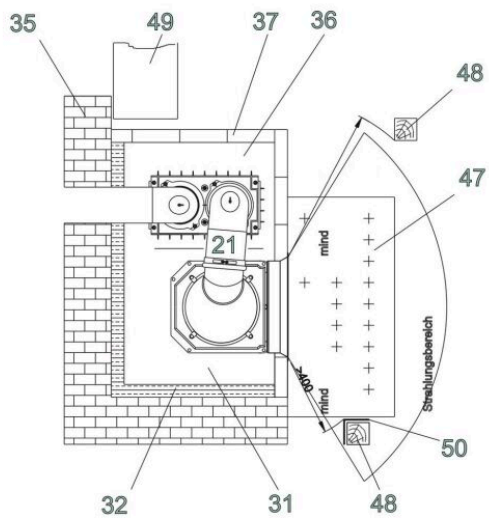
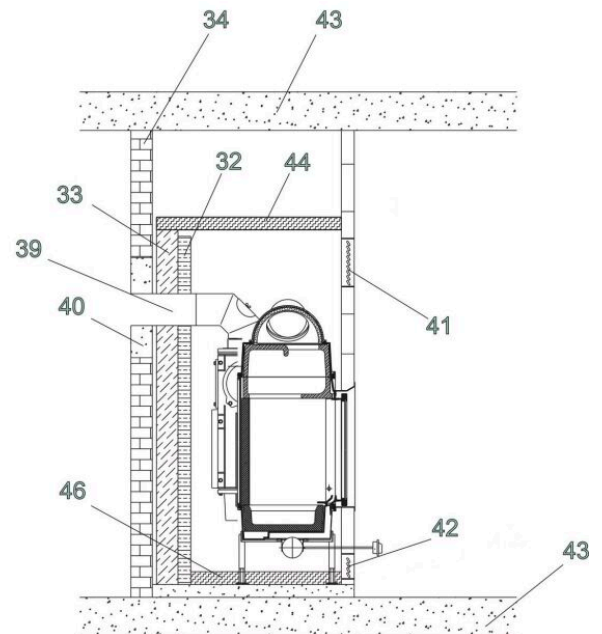
Alle Bauteile der Elektronik müssen nach dem Einbau für Überprüfung und Austausch zugänglich sein. Berücksichtigen Sie die jeweils zulässigen Temperaturbelastungen bei der Auswahl des Einbauortes. Bauteile nicht in geschlossene Kammern einbauen, sondern durch Belüftung für Wärmeabtransport sorgen.

# 17 ÜBERSICHT ZUM BRAND- UND WÄRMESCHUTZ ZU ANGRENZENDEN BAUTEILEN

Aufbau vor oder neben einer sonstigen Wand (beispielhaft gezeigt an Geräten der Serie HKD):

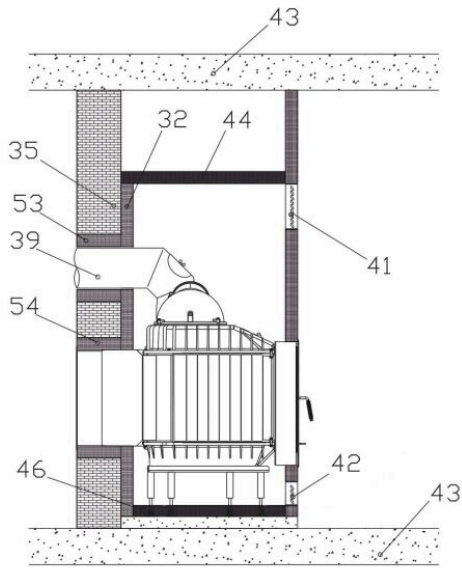


Aufbau vor oder neben einer zu schützenden Wand (beispielhaft gezeigt an Geräten der Serie HKD):

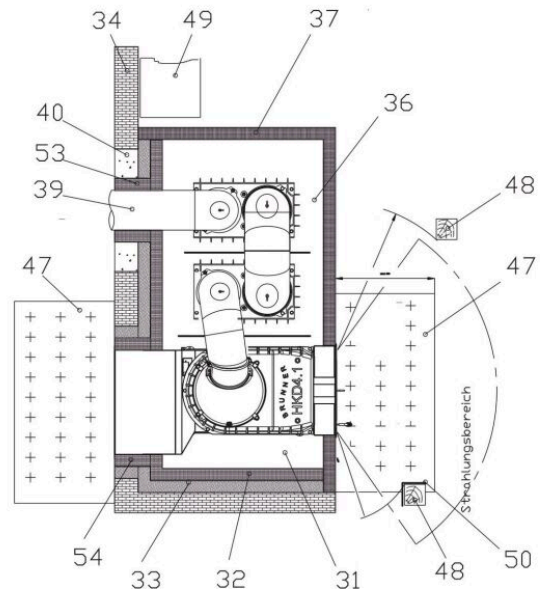
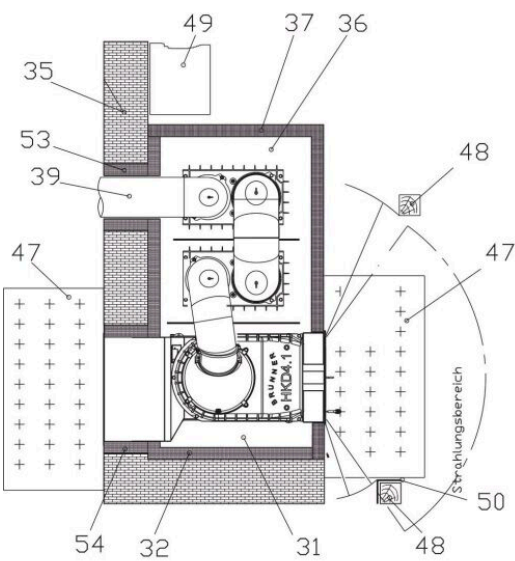
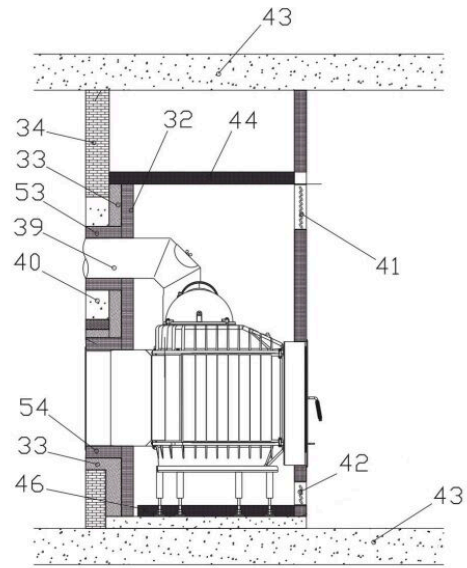




Aufbau vor oder neben einer sonstigen Wand (beispielhaft gezeigt an Geräten der Serie HKD):



Aufbau vor oder neben einer zu schützenden Wand (beispielhaft gezeigt an Geräten der Serie HKD):



**Zeichenerklärung:**

21	Heizgasrohr
31	Konvektionsraum, Abstand zwischen Feuerstättenoberfläche und Verkleidung/Wärmedämmschicht
32	Wärmedämmschicht; Material siehe "zugelassene Dämmstoffe"
33	Vormauerung, z.B. Wand, mindestens 10 cm aus mineralischen Baustoffen, z.B. Ziegel nach DIN 105 oder Kalksandstein nach DIN 106

34	zu schützende Wand: dazu zählen Wände aus brennbaren Baustoffen oder die brennbare Baustoffe beinhalten, tragende Wände aus Stahlbeton, sowie alle Wände bei denen auf der der Feuerstätte abgewandten Seite brennbare Gegenstände angeordnet sind ( z.B. Einbaumöbel, Holzvertäfelung) (Wärmestau).
35	sonstige Wand, dazu zählen: Wände aus mineralischen Baustoffen wie Gasbeton, Ziegel, Kalksandstein usw. ohne brennbare Gegenstände auf der der Feuerstätte abgewandten Seite.
36	Konvektionsraum, Abstand zwischen Nachheizfläche und Wärmedämmschicht
37	Aktive (wärmeabgebende) Verkleidung aus nicht brennbaren Materialien der Klasse A1 nach DIN EN 13501-1, z.B. keramische Ofenkacheln, Schamottesteine, Ziegel.
39	Rauchrohr-Verbindungsstück
40	Brandschutz am Rauchrohrdurchtritt
41	Zuluftöffnung
42	Umluftöffnung
43	Gebäudedecke
44	Wärmedämmschicht zum Schutz der Gebäudedecke
46	Wärmedämmschicht zum Schutz des Aufstellboden
47	nichtbrennbarer Fußbodenbelag
48	Bauteil aus brennbarem Material
49	Einbaumöbel
50	Belüfteter Strahlungsschutz für Bauteile innerhalb des Strahlungsbereichs
51	Abstand zwischen Bodenwärmedämmung und Lufteintrittsstutzen
52	Zierbalken
53	Wärmedämmung des Rauchrohr-Verbindungsstückes
54	Wärmedämmschicht; Material siehe "zugelassene Dämmstoffe"

## 18 SCHUTZ DES GEBÄUDES

Alle an die Heizkammer angrenzenden Gebäudeflächen und –wände (Anbauflächen) müssen Sie gegen unzulässige Erwärmung schützen. Brandschutz und Statik beachten. Aus statischer Sicht können die zulässigen Temperaturen unter denen der Brandschutzanforderung liegen.

An Anbauwänden dürfen keine höheren Temperaturen als 85°C auftreten (Brandschutzanforderung). Gleiches gilt für Einbaumöbel. Die erforderlichen Dämm-Maßnahmen sind von der Art und Ausführung der Gebäudefläche abhängig. Die Tragfähigkeit der Aufstellfläche prüfen, gegebenenfalls geeignete Maßnahmen zur Lastverteilung vorsehen.

### Wärmedämmung

Wärmedämmschichten (32/44/46/54) müssen Sie fugenlos und überlappend ausführen. Die Ausführung muss sauber und abriebfest sein. Die planmäßige Lage muss dauerhaft sichergestellt sein. Dämmschichten aus nicht abriebfesten Material müssen Sie entsprechend (z.B. mit Stahlblech) verkleiden. Sie dürfen nur zu-

gelassene Dämmstoffe verwenden (siehe "Zugelassene Wärmedämmstoffe"). Die in den Technischen Daten angegebenen Dämmstärken zu Bauteilen aus oder mit brennbaren Baustoffen gelten nur für Bauteile mit einem Wärmedurchgangskoeffizienten (U-Wert)  $\geq 0,4\text{W/m}^2\text{K}$ . Bei einem U-Wert  $< 0,4\text{W/m}^2\text{K}$  müssen Sie zusätzliche Wärmedämmmaßnahmen vorsehen (siehe DIN 18896:2013-12).

### **Schutz der Gebäudewand**

Bei den Gebäudewänden unterscheidet man in "zu schützende Wand" und "sonstige Wand". Bei zu schützenden Wänden müssen Sie die Wärmedämmschicht (32) und eine Vormauerung (33) einbauen. Die Vormauerung muß bis zur Decken-Dämmschicht oder bis zur Verkleidung errichtet werden und mindestens **20 cm** über das Verbindungsstück (39) hinausragen.

- **zu schützende Wände sind** Wände aus brennbaren Baustoffen oder die brennbare Baustoffe beinhalten und alle Wände bei denen auf der der Feuerstätte abgewandten Seite brennbare Gegenstände angeordnet sind ( z.B. Einbaumöbel, Holzvertäfelung).

- **sonstige Wand** (35), dazu zählen: Wände aus mineralischen Baustoffen wie Gasbeton, Ziegel, Kalksandstein usw. dicker als **10 cm**. Bei sonstigen Wänden ist die Dämmschicht (32) ausreichend, eine Vormauerung (33) ist nicht notwendig.

### **Schutz der Decke über der Feuerstätte**

Reicht die Verkleidung eines Kamineinsatzes bis zur Gebäudedecke (43), so schützen Sie diese mit einer ausreichend dicken Dämmschicht (44) wenn es sich um eine Decke aus brennbaren Baustoffen oder um tragende Elemente handelt.

### **Schutz des Aufstellbodens**

Beachten Sie die Masse der gesamten Ofenanlage. Sollte die Deckenlast nicht ausreichen, sehen Sie geeignete Maßnahmen zur Lastverteilung vor.

### **Nischen für Brennstofflagerung**

Die Oberflächentemperatur der Verkleidung darf in Nischen für die Brennstofflagerung **85 °C** nicht überschreiten. Gewährleisten Sie dies durch geeignete Wandausführung oder Dämmung.

### **Warmluftaustritte / Luftgitter**

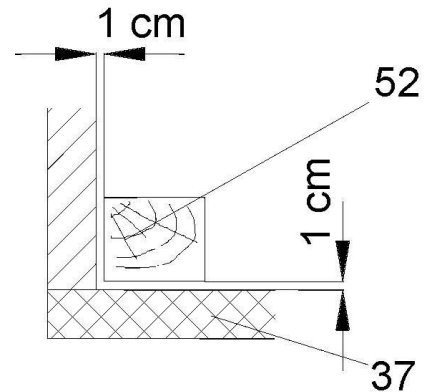
Die Warmluftaustritte (41) müssen einen Mindestabstand von 50 cm zu Decken und 30 cm zu seitlich angeordneten Einbaumöbeln, brennbaren Stoffen oder tragenden Betonteilen einhalten. Luftgitter oder Luftauslässe an der höchsten Stelle der Verkleidung anordnen, um einen Wärmestau innerhalb der Verkleidung zu vermeiden. Luftgitter oder Luftauslässe so anordnen, das eine Reinigung problemlos möglich ist. Die erforderliche freie Fläche der Luftgitter ist u.a. von der Art der Nachheizfläche abhängig. Die Luftgitter oder Luftauslässe so anordnen, dass diese nicht verstopfen können.

### **Aktive Hinterlüftung**

Eine aktive Hinterlüftung ist ein ständig offener, nicht verschließbarer Schacht, Spalt oder Hohlraum, in dem zum Schutz des Gebäudes oder brennbarer Bestandteile in Anbauwänden oder Aufstellflächen ein Teil der durch eine Feuerstätte in Richtung des entsprechenden Bauteils abgegebenen Wärme konvektiv abgeführt wird.

### Zierbalken

Zierbalken (52) sind vor der Verkleidung des Kamineinsatzes zulässig, wenn Sie sie außerhalb des Strahlungsbereiches mit mindestens **1 cm** Abstand zur Verkleidung (37) anbringen. Der Zwischenraum zur Verkleidung muss so beschaffen sein, daß ein Wärmestau nicht auftreten kann. Der Zierbalken darf nicht Bestandteil des Gebäudes sein.



### Fußboden vor dem Kamineinsatz

Fußböden aus brennbaren Materialien müssen durch einen ausreichend dicken Belag (47) aus nichtbrennbarem Material geschützt oder durch nichtbrennbare Baustoffe ersetzt werden:

- nach vorn mindestens **50 cm**
  - nach den Seiten mindestens **30 cm**
- über die Feuerungsöffnung hinaus.

### Im Strahlungsbereich des Kamineinsatzes

Bauteile aus brennbaren Baustoffen oder mit brennbaren Bestandteilen (48) und Einbaumöbel (49) müssen von der Feuerraumöffnung nach vorn, nach oben und nach den Seiten einen ausreichenden Abstand haben; dieser beträgt 80 cm bzw. 100 cm (DF 33, HKD 12) oder 120 cm (BKH Serie 5.0). Beachten Sie hierzu auch die Angaben in den technischen Daten des jeweiligen Gerätes. Bei Ausführung der Feuerraumtür „ohne Sichtscheibe mit integriertem Hitzeschutz“ wird der Strahlungsbereich mit einem Mindestabstand von 55 cm eingehalten. Werden diese Teile durch einen beidseitig belüfteten Strahlungsschutz abgeschirmt, genügt ein Abstand von 40 cm.

### Außerhalb des Strahlungsbereiches

Bauteile aus brennbaren Baustoffen (48) oder mit brennbaren Bestandteilen sowie Einbaumöbel (49) müssen mindestens **5 cm** Abstand zur Verkleidung des Kamins haben. In diesem Zwischenraum muss die Raumluft frei zirkulieren können. Ein Wärmestau darf nicht entstehen. Bauteile, die nur kleine Flächen der Verkleidung verdecken, wie Fußböden, stumpf anstoßende Wandverkleidungen und Dämmschichten auf Decken und Wänden, dürfen Sie ohne Abstand an die Verkleidung heranführen.

### Elektrische Leitungen

Anbauflächen müssen frei von üblichen Elektroinstallationsleitungen sein, sofern Sie diese nicht durch besondere Vorkehrungen gegen dauerhafte Temperatureinwirkung >30°C schützen. Sonderleitungen mit erhöhter Wärmebeständigkeit sind zulässig (siehe TROL).

## 19 ANSCHLÜSSE UND VERKLEIDUNG

### Heizgasrohr / Verbindungsstück

Für das Heizgasrohr (21) zwischen Heizeinsatz und Nachheizfläche sowie für das Verbindungsstück (39) zum Schornstein müssen Sie ein geeignetes Rohr mit einer CE-Kennzeichnung verwenden. Das Verbindungsstück unmittelbar an den Schornstein anschließen. Führt das Verbindungsstück durch Bauteile aus

brennbaren Baustoffen, z.B. durch zu schützende Wände (34), so versehen Sie das Verbindungsstück mit Wärmedämmung in angegebener Stärke und bauen Sie im Umkreis von 20 cm um diese Wärmedämmung einen mineralischen, nichtbrennbaren Baustoff (40) ein. Auch das Verbindungsstück müssen Sie im Bereich der aktiven Hinterlüftung mit mindestens 3cm dicken, geeignetem Dämmstoff ummanteln.

Eine Mess- und Revisionsöffnung im Bereich des Schornsteinanschlusses vorsehen.

### **Alle Rauchrohr-Verbindungsstellen abdichten!**

#### **Außenluftanschluss / Verbrennungsluftleitung**

Wenn eine Verbrennungsluftzuführung von außen notwendig ist, diese direkt an den Luftanschlusssutzen des Heizeinsatzes führen, um Zugerscheinungen im Raum zu vermeiden.

Die Verbrennungsluftleitung mit ausreichendem Querschnitt, auf dem kürzesten Weg und ohne unnötige Knicke verlegen, um den Strömungswiderstand so gering wie möglich zu halten. Die Dimensionierung der Verbrennungsluftleitung erfolgt nach EN13884. Berechnen und berücksichtigen Sie den Widerstand!

Die Bauteile der Verbrennungsluftleitung müssen aus nichtbrennbaren, formbeständigen und abriebfesten Baustoffen (DIN 4102 A1 bzw. Klasse A1(B2) nach DIN EN 13501-1) bestehen. Sie müssen diese dicht ausführen und für Kontrolle und Reinigung zugänglich machen. Wärmedämmung ist hinsichtlich Brandschutz notwendig, wenn eine Lufttemperatur  $>85^{\circ}\text{C}$  möglich ist. Mögliche Kondensatbildung durch Taupunktunterschreitung berücksichtigen und durch geeignete Dämmung verhindern. Bei Gebäuden mit mehr als zwei Vollgeschossen und bei Überbrückung von Brandwänden die Leitungen so ausführen, daß Feuer und Rauch nicht in andere Brandabschnitte gelangen kann (siehe Landesbauordnung).

Wenn Sie eine Außenluftklappe verwenden, muß die Stellung der Luftklappe erkennbar sein. Stellen Sie sicher, dass die Außenluftklappe geöffnet ist solange die Feuerstätte in Betrieb ist. Ansauggitter oder Klappen dürfen den freien Querschnitt nicht verengen.

#### **Konvektionsraum**

Der Heizeinsatz muss mit einem Konvektionsraum (31/36) umgeben sein. Mit Hilfe der im Konvektionsraum strömenden Raumluft wird die bei der Verbrennung freigesetzte Wärme an den Aufstellraum abgeführt. Den Konvektionsraum müssen Sie zu allen Flächen, die nicht wärmeabgebende Verkleidung sind, dämmen. Angaben zur Dämmstärke: siehe „Technische Daten“. Der Konvektionsraum entsteht durch Einhaltung eines Abstandes zwischen Heizeinsatz und Wärmedämmung bzw. Verkleidung.

#### **Konvektionsluftführung/Heizkammer/Anbaufläche**

Die Feuerstätte – der Heizeinsatz und gegebenenfalls die Nachheizfläche mit Heizgasrohr und Verbindungsstück - wird von einer bauseits zu erstellenden Verkleidung umschlossen. Die Verkleidung besteht aus Heizkammerwänden, -boden und -decke und bildet die Heizkammer. Geeignete Werkstoffe für die Verkleidung -> siehe TROL.

Gebäudeflächen können Teil der Verkleidung sein (Anbauflächen = z.B. Bodenflächen, Deckenflächen; Anbauwand = Teil der Gebäudewand, an die die Feuerstätte angebaut ist).

Die Heizkammer müssen Sie zu allen Anbauflächen und –wänden dämmen (inaktive Verkleidungsflächen). Die erforderliche Dämmstärke hängt vom Baustoff der Anbaufläche und der Einbausituation ab (siehe „Schutz des Gebäudes“).

Die Abstände zwischen den Ofenbauteilen und der Verkleidung ergeben einen Konvektionsraum (31/36). Mit Hilfe der im Konvektionsraum strömenden Raumluft wird ein Teil der bei der Verbrennung freigesetzten Wärme durch Öffnungen in der Verkleidung (Umluft/Zuluft) an den Aufstellraum abgeführt.

Konvektionsmantel

Der Konvektionsmantel (optionales Zubehör) umfasst als Hülle den wesentlichen Teil des Heizeinsatzes und sammelt einen Großteil der vom Heizeinsatz erzeugten Warmluft. Über Anschlussstutzen oben am Konvektionsmantel kann diese Warmluft über Rohrleitungen abgeleitet werden. Der Konvektionsmantel erfasst nicht den Warmluftanteil von Heizgasrohr, Nachheizfläche und Verbindungsstück.

#### Konvektionsluftleitungen/-schächte

Alle Konvektionsluftleitungen/-schächte müssen aus abriebfesten, formbeständigen und nicht brennbaren Baustoffen bestehen, Sie müssen diese dicht ausführen und für Kontrolle und Reinigung zugänglich machen. Leitungen oder Leitungsabschnitte innerhalb der Feuerstätte müssen Sie nach Angaben der TROL ausführen. Eine geeignete Dämmung ist, wo notwendig, vorzusehen. Die Bestimmungen der Bauordnung hinsichtlich Brandschutz beachten.

#### Raumseitige Verkleidung / aktive Verkleidung

Die Verkleidung (37) des Heizeinsatzes dient zur Wärmeabgabe an den Raum und muss aus nichtbrennbaren Materialien der Baustoffklasse A1 nach DIN EN 13501-1 bestehen. Die Verkleidung muss dauerhaft standsicher ausgeführt werden. Senkrechte und geneigte Flächen von raumseitigen Verkleidungen aus mineralischen Baustoffen dürfen maximal **120°C** Oberflächentemperatur erreichen. Verkleidungsflächen, auf denen Gegenstände abgestellt werden können oder an denen Brennstoff angelegt wird (Holzlagerfach) und Verkleidungen aus anderen Baustoffen dürfen maximal **85°C** Oberflächentemperatur erreichen. Gegebenenfalls Wärmedämmung einsetzen. Die Verkleidung darf keine feste Verbindung zur Feuerstätte haben. Sie müssen diese selbsttragend ausführen. Zwischen Heizeinsatz und Verkleidung sowie zwischen Tragrahmen und Verkleidung umlaufend ein Dehnungs- und Dichtband einlegen, um die unterschiedlichen, wärmebedingten Ausdehnungen aufzunehmen.

#### Konvektionsluftführung

Warmluftanlage: Anlage mit Öffnungen/Luftgittern in der Verkleidung

- Ohne Konvektionsmantel  
Im Sockelbereich wird Raumluft (Umluft) in die Heizkammer (42) geführt, diese erwärmt sich und wird im oberen Bereich der Verkleidung als Konvektionsluft durch Zuluftöffnung(-en) (41) in den Raum zurückgeführt. Der notwendige freie Querschnitt der Umluft-(42) und Zuluftöffnung (41) ist abhängig von der Art der Nachheizfläche und der Betriebsweise (siehe „Technische Daten“). Erforderliche Dämmstärke zur Anbauwand -> siehe Schutz des Gebäudes.
- Mit Konvektionsmantel  
Im Sockelbereich wird Raumluft (Umluft) in die Heizkammer (42) geführt. Die innerhalb des Konvektionsmantels erwärmte Luft muss über Zuluftöffnungen abgegeben werden. Die Zuluft kann über Rohrleitungen oder-schächte, die Sie an den Stutzen des Konvektionsmantels anschließen, abgeführt werden. Die gegebenenfalls von der Nachheizfläche, dem Heizgasrohr und dem Verbindungsstück erzeugte Wärme muss im oberen Bereich der Verkleidung als Warmluft durch Zuluftöffnung(-en) (41) in den Raum zurückgeführt werden. Notwendiger freier Querschnitt der Umluft-(42) und Zuluftöffnung (41) ist abhängig von der Art der Nachheizfläche und der Betriebsweise (siehe „Technische Daten“). Mit Konvektionsmantel können Sie die Dämmung zur Anbauwand abweichend (siehe Montageanleitung Konvektionsmantel) ausführen.
- Anlage ohne Öffnungen/Luftgitter in der Verkleidung (Hypokauste)  
Die Konvektionsluft zirkuliert innerhalb der geschlossenen Verkleidung. Die Wärme wird durch Strahlung über die aktive Verkleidung abgegeben. Die Wärmebelastung in der Heizkammer liegt höher als bei Wärmeabführung über Zuluftöffnungen. Diese höhere Belastung müssen Sie durch geeignete, zusätzliche Wärmedämmmaßnahmen (siehe „Technische Daten“ oder z.B. aktive Hinterlüftung) berücksichtigen. Die Größe und Ausführung der aktiven Verkleidung müssen Sie auf die Wärmeleistung des Heizgerätes abstimmen.

## 20 ZUGELASSENE WÄRMEDÄMMSTOFFE

Die verwendeten Wärmedämmstoffe müssen nach AGI-Q 132 folgende Anforderungen erfüllen:

Material:	Gruppe 12, 13	Stein- oder Schlackenwolle
Lieferform:	Gruppe 06, 07, 08	in Platten, versteppten Matten oder Schalen
Wärmeleitfähigkeit:	Gruppe 01 - 21	
Obere Anwendungstemperatur:	Gruppe 70 - 76	entspricht 700 °C - 760 °C
Nennrohichte kg/m <sup>3</sup> :	Gruppe 08 - 18	entspricht 80 kg/m <sup>3</sup> - 180 kg/m <sup>3</sup>

Die verwendeten Dämmstoffe müssen mindestens Baustoffklasse A1 nach DIN 4102 Teil 1 entsprechen. Die Anwendungsgrenztemperatur muß über 700°C liegen und die Rohdichte größer 80 kg/m<sup>3</sup> sein. Die Dämmstoffkennziffer muss ausgewiesen sein. Dämmstoffe innerhalb des Konvektionsbereiches müssen Sie zusätzlich abriebfest und nicht reflektierend verkleiden. Anstelle von Vormauerung und Dämmstoff nach AGI-Q 132 können Sie andere, für diesen Zweck vom DIBT zugelassene Dämmstoffe verwenden. Die notwendigen Dämmstoffstärken müssen nach Herstellerangaben ermittelt werden.

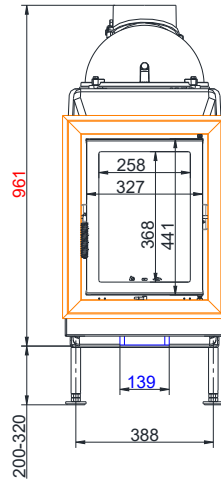
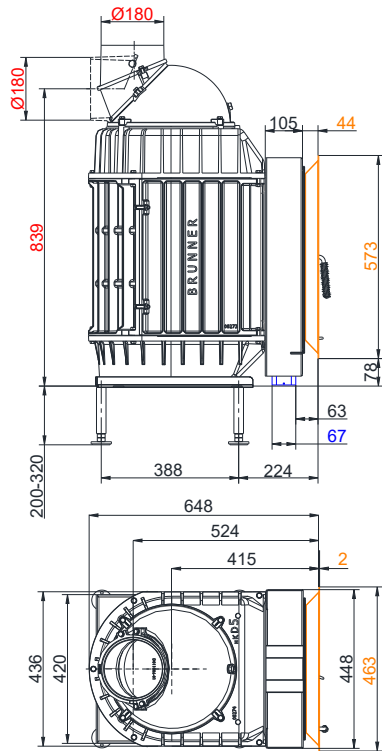
Dämmstoffkennziffer für Mineralwolldämmstoffe nach AGI-Arbeitsblatt Q 132:

Dämmstoffe		Lieferform		Wärmeleitfähigkeit		obere Anwendungsgrenztemperatur		Nennrohichte	
Gr.	Art	Gr.	Form	Gr.	Lieferform	Gr.	°C	Gr.	kg/m <sup>3</sup>
11	Glaswolle	04	Filze	01	Matten, versteppt Grenz- kurve 1	10	100	02	20
12	Steinwolle	05	Lamellenmat- ten	02	Matten, versteppt Grenz- kurve 2	12	120	03	30
13	Schlacken- wolle	06	Matten, ver- steppt	10	Schalen, Grenzkurve 1	14	140	04	40
		07	Platten	11	Schalen, Grenzkurve 2	16	160	05	50
		08	Schalen	20	Platten, Grenzkurve 1	·	·	06	60
		09	Segmente	21	Platten, Grenzkurve 2	·	·	·	·
		10	Zöpfe	99	*)	72	720	·	·
		11	Segmentplat- ten			74	740	18	180
						76	760	99	**)

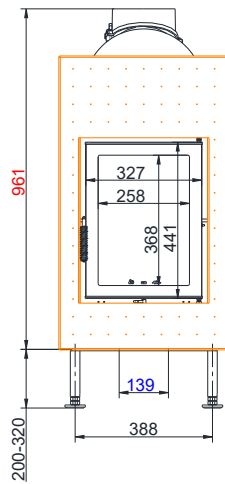
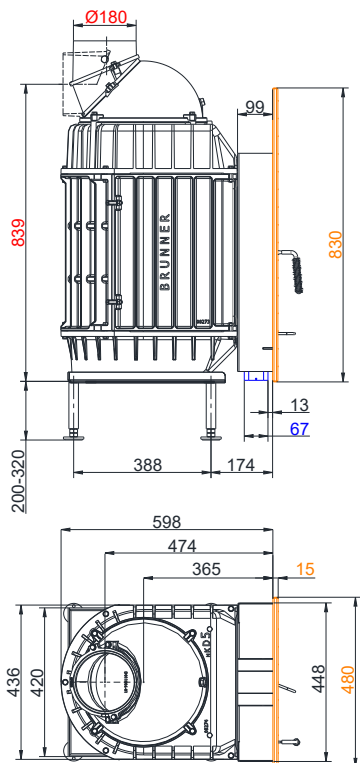
\*) Die Ziffer 99 gilt nur für Lieferformen nach Spalte 2, für die keine Grenzkurven ausgewiesen sind.

\*\*) Die Ziffer 99 gilt nur für Schalen.

# Maßblätter - HKD 5.1



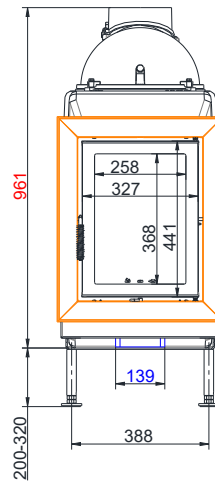
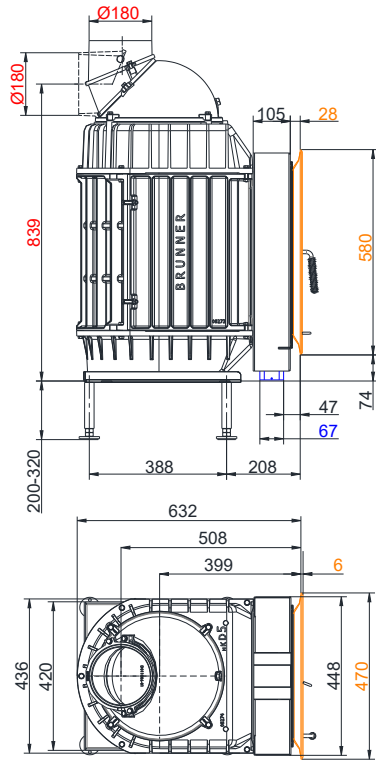
... mit Stahlblende



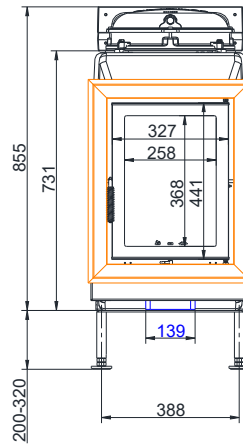
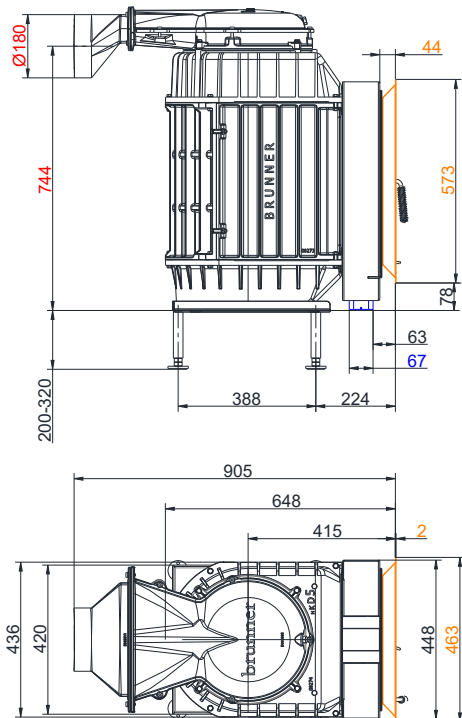
... mit Stahlfrontplatte



# Maßblätter - HKD 5.1

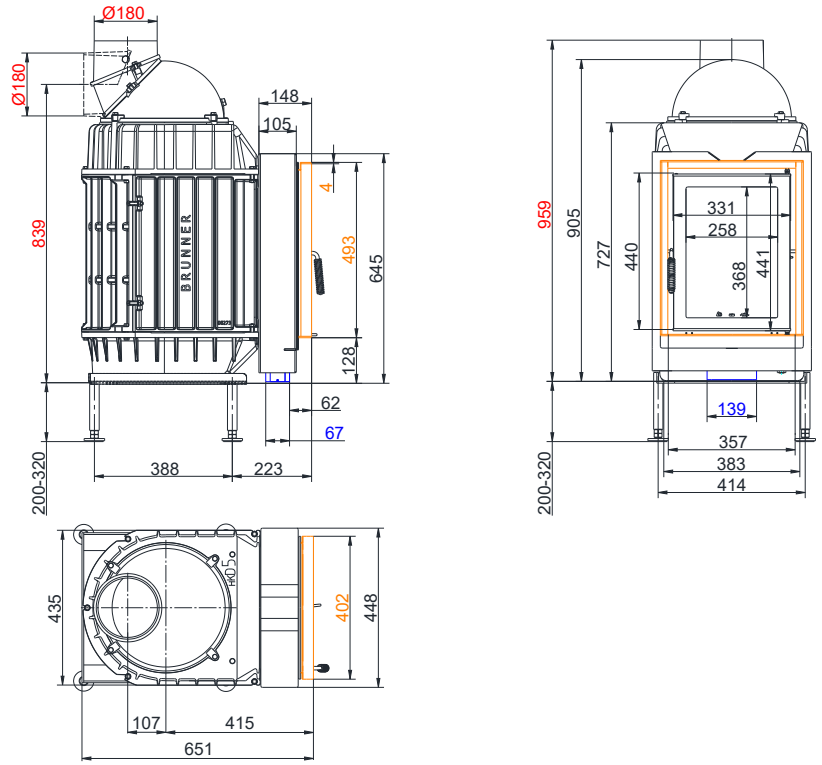


... mit Gussblende

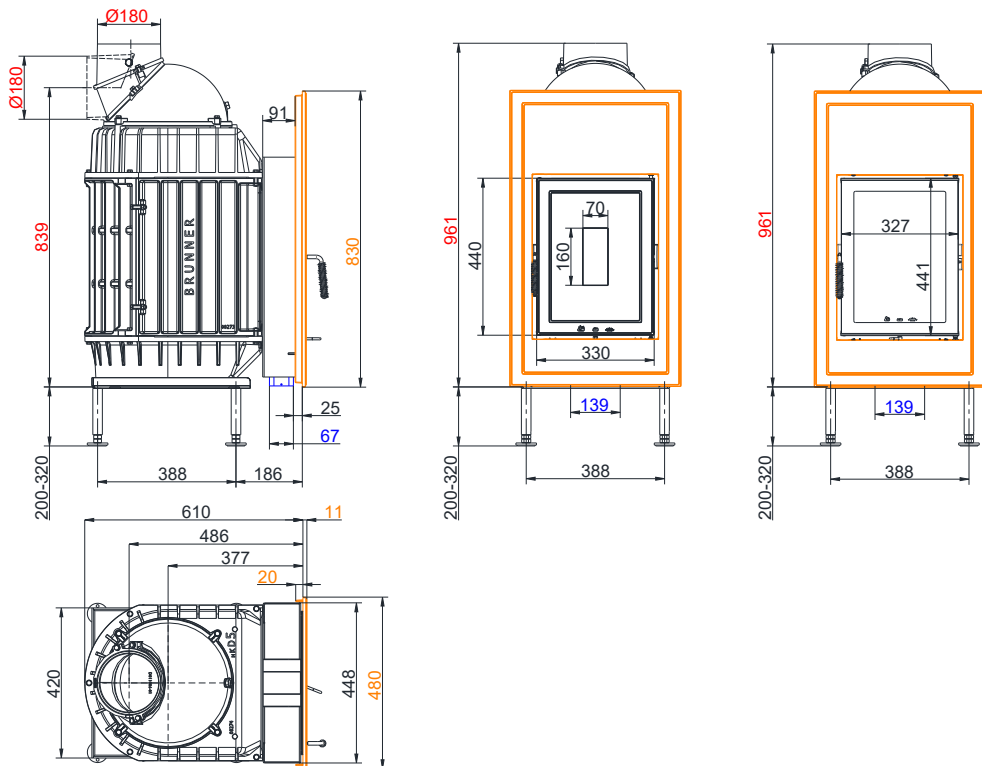


... mit Stahlblende

# Maßblätter - HKD 5.1

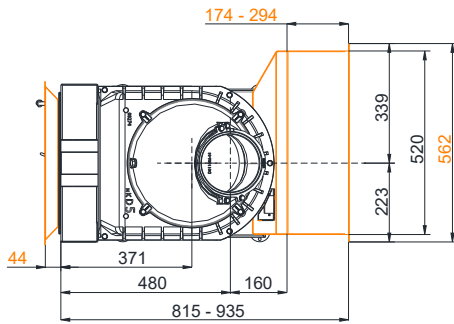
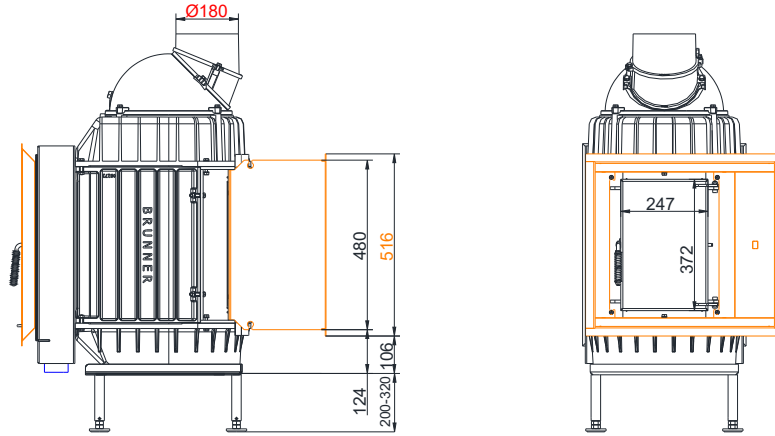


... mit Anbaurahmen

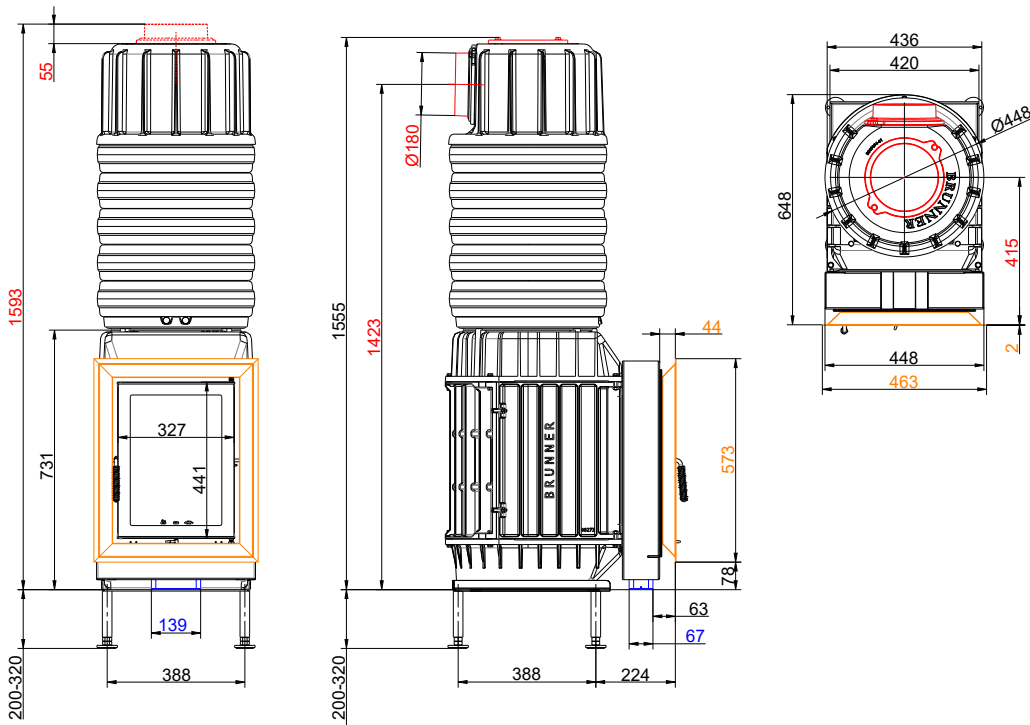


... mit Gussfrontplatte

# Maßblätter - HKD 5.1

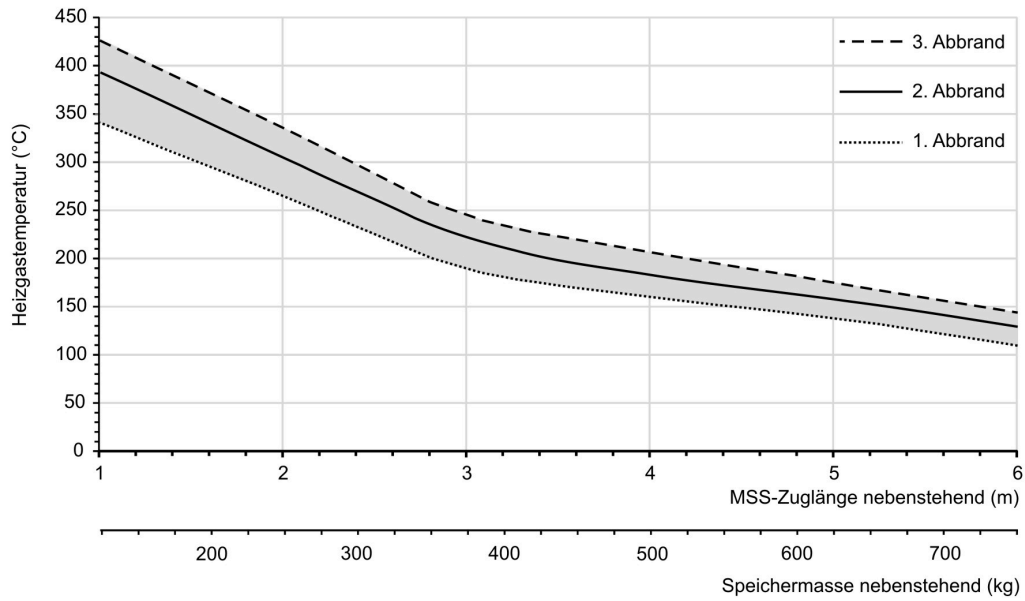


... mit Durchheiztür



... mit MAS

# Maßblätter - HKD 5.1



### ... Auslegungsdiagramm für nebenstehende Speichermasse

Für Zeichnungsdaten zur CAD-Planung empfehlen wir PaletteCAD. Laufend aktualisierte Maßzeichnungen unter [www.brunner.de](http://www.brunner.de)  
Rahmen/Abgasstutzen/Verbrennungsluftstutzen/Frontvarianten/Traglager farblich markiert.

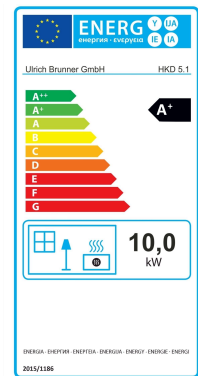
## Planung und Einbau - HKD 5.1

Geprüft nach		EN 13229 W	EN 13229 WA
Werte bei Betriebsweise		Nennleistung <sup>1)</sup>	Speicherbetrieb <sup>2)</sup>
Geeignet für alle Bauweisen nach Fachregel		OK	OK
<b>Daten für Funktionsnachweis</b>			
Nennwärmeleistung	kW	10	-
Brennstoffumsatz	kg/h	2,7	6
Feuerungsleistung	kW	12	20
Abgasmassenstrom	g/s	12	17
Stutztemperatur (vor Nachheizfläche)	°C	470	580
Abgastemperatur nach			
1 x nebenstehende Nachheizfläche (GNF 8/10)	°C	160	220
5 x Speicherringe MAS inkl. Gusshaube MAS <sup>3)</sup>	°C	210	-
4,5 m keramische Nachheizfläche <sup>4)</sup>	°C	-	180
3,1 m Modulspeichersteine (MSS) <sup>4)</sup>	°C	-	215
notwendiger Förderdruck	Pa	13	15
Verbrennungsluftbedarf	m <sup>3</sup> /h	35	50
Verbrennungsluftanschluß Ø	mm	125	125
<b>Heizgastemperatur (vor der Haubenvariante)</b>			
Heizeinsatzstutzen	°C	470	580
<b>Wärmeverteilung</b>			
Heizeinsatz / Nachheizfläche	%	45 / 45	45 / 45
Sichtscheibe ( Einfach- / Doppelscheibe)	%	- / 10	- / 10
<b>Luftquerschnitte <sup>5)</sup></b>			
Zuluft	cm <sup>2</sup>	600 / 250 / 550	600 / 250 / 550
Umluft	cm <sup>2</sup>	600 / 250 / 550	600 / 250 / 550
<b>min. Abstände Feuerstätte</b>			
zu Verkleidung, Dämmschicht	cm	8	8
zum Aufstellboden	cm	15	15
<b>Wärmedämmung ohne / mit Luftgitter <sup>6)</sup></b>			
Anbauwand	cm	18 / 14	18 / 14
Boden	cm	0	0
Decke	cm	22 / 17	22 / 17
Wärmedämmung um Durchheiztür		6	6
Vormauerung bei zu schützender Wand	cm	10	10
<b>Gewicht</b>			
Gewicht Heizeinsatz / Brennkammer	kg	118 / 80	
<b>Anforderung/Grenzwerte</b>			
Deutschland / Österreich / Schweiz / Norwegen		1.BImSchV (Stufe 2) / 15a BVG (2015) / LRV / -	

- 1) Angaben zu „Nennleistung“ ermittelt mit metallischer Nachheizfläche.
- 2) Angaben zu „Speicherbetrieb“ für die handwerkliche Ausführung der Nachheizfläche (Richtwerte für den Fachbetrieb).
- 3) Drosselklappe empfohlen
- 4) Richtwert. Ermittlung nach Auslegungsdiagramm für nebenstehende Speichermasse bzw. rechnerischer Funktionsnachweis
- 5) für Kamin-/Heizeinsätze / Heizgasrohr / metallische Nachheizfläche
- 6) Werte ermittelt mit prüftechnisch erfassten Luftquerschnitten; Ofenhülle wärmeabgebend ausgeführt.

**Produktdatenblatt nach (EU) 2015/1186:**

Name oder Warenzeichen des Lieferanten:	Ulrich Brunner GmbH
Modellkennung:	HKD 5.1
Energieeffizienzklasse:	A+
Direkte Wärmeleistung:	10,0 kW
Indirekte Wärmeleistung:	N.A. kW
Energieeffizienzindex:	109
Brennstoff-Energieeffizienz (bei Nennwärmeleistung):	82,0 %
Brennstoff-Energieeffizienz (bei Mindestlast):	N.A. %
Besondere Vorkehrungen:	Siehe Produktdokumentation!



Ulrich Brunner GmbH  
Zellhuber Ring 17-18  
D-84307 Eggenfelden  
Tel.: +49 (0) 8721/771-0  
Email: info@brunner.de

Aktuelle Anleitungen unter: [www.brunner.de](http://www.brunner.de)  
Technische und Sortiments-Änderungen sowie Irrtum und  
Druckfehler vorbehalten.  
Nachdruck und Vervielfältigung, auch auszugsweise, nur  
mit ausdrücklicher Genehmigung des Herausgebers.

**Art.Nr.: 19953**