

KACHELOFENHEIZEINSÄTZE VON BRUNNER



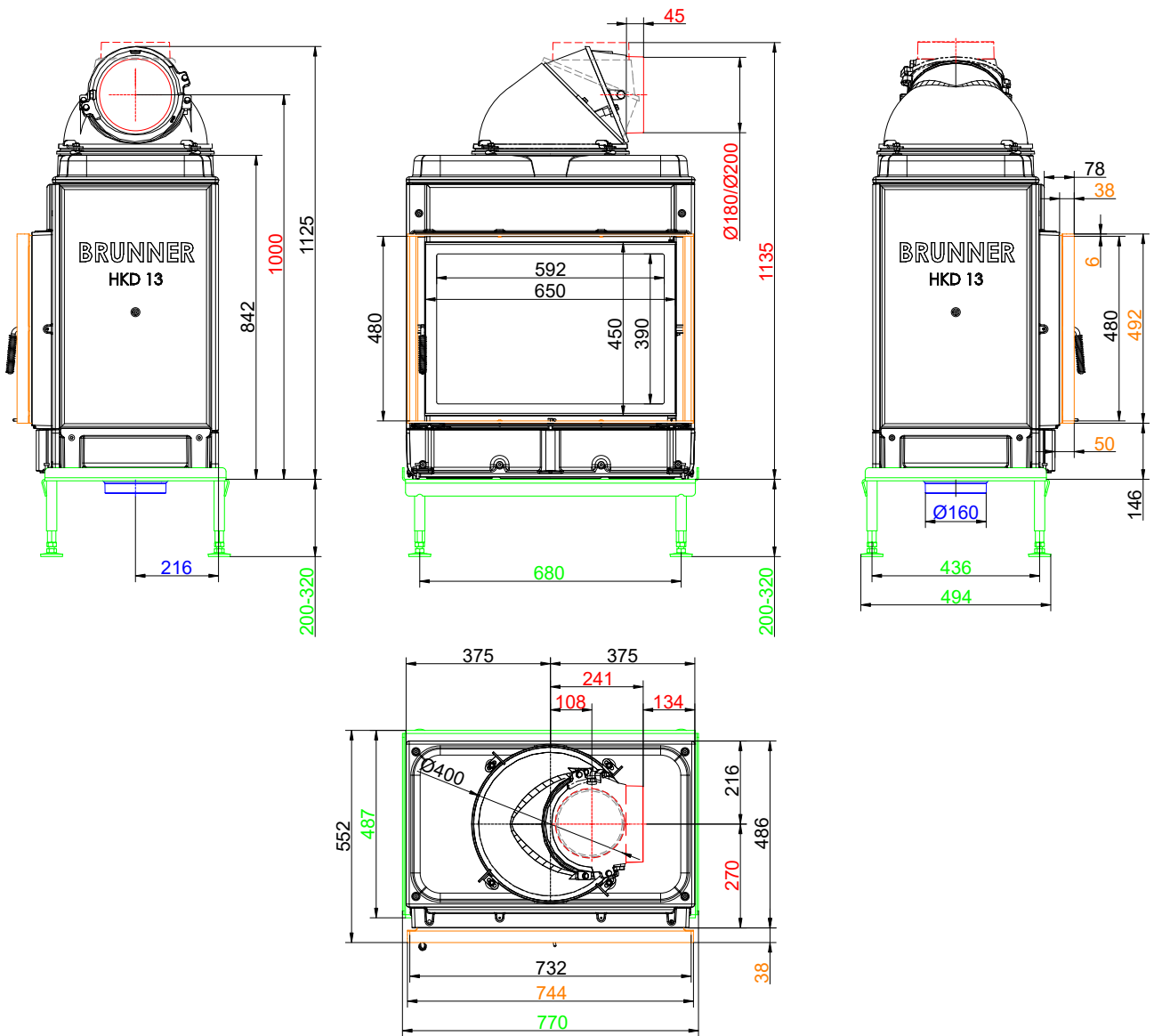
HKD 13 green

Stand: 2023-07-10



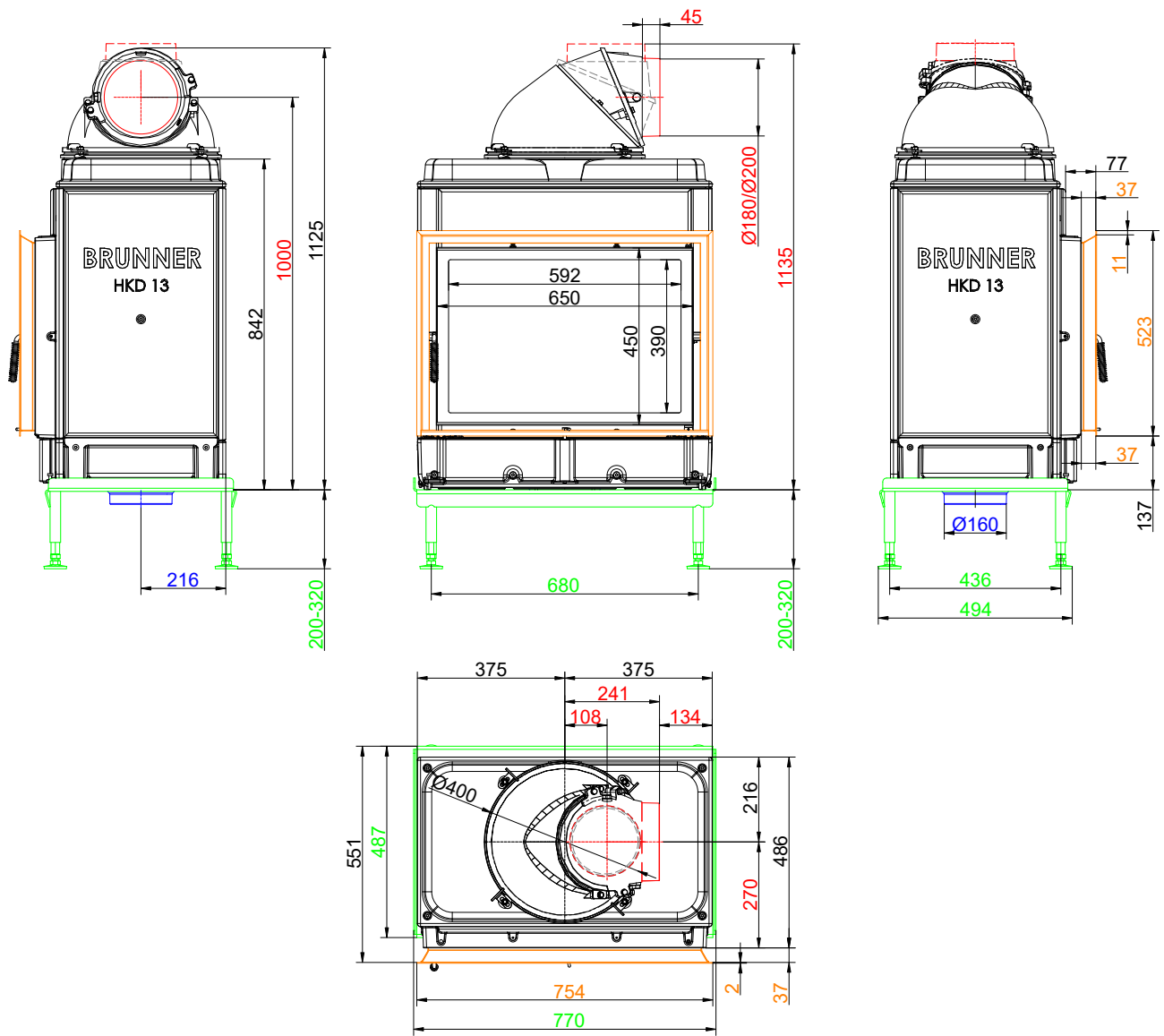
BRUNNER[®]
heizen auf bayerisch.

Maßblätter - HKD 13 green



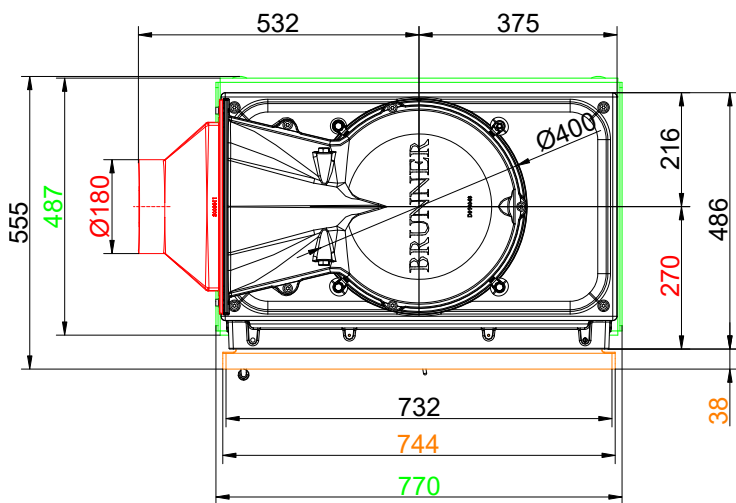
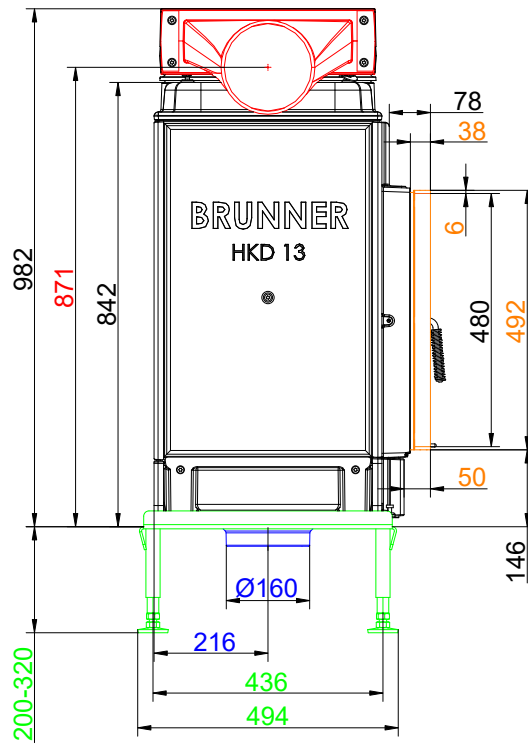
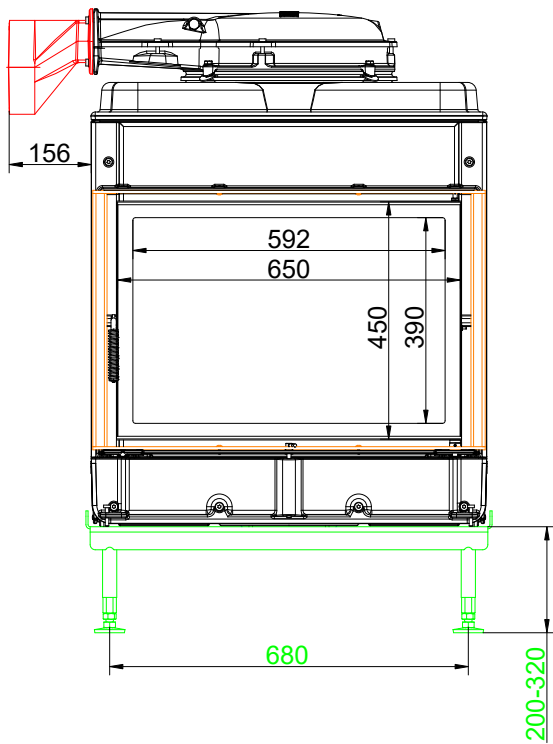
... Anbaurahmen und Gusskuppel

Maßblätter - HKD 13 green



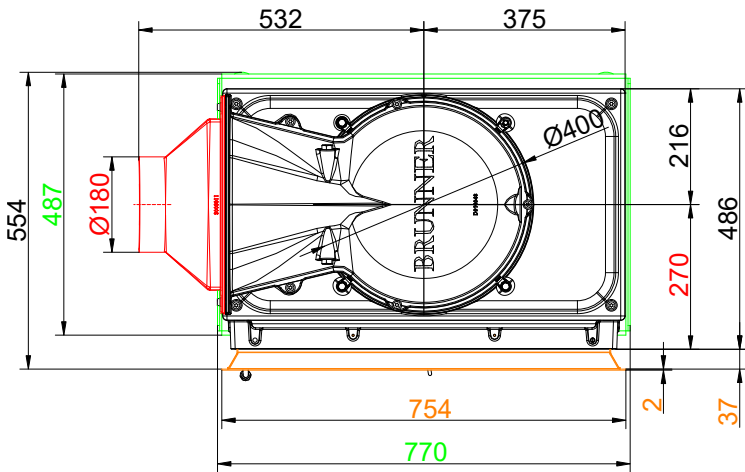
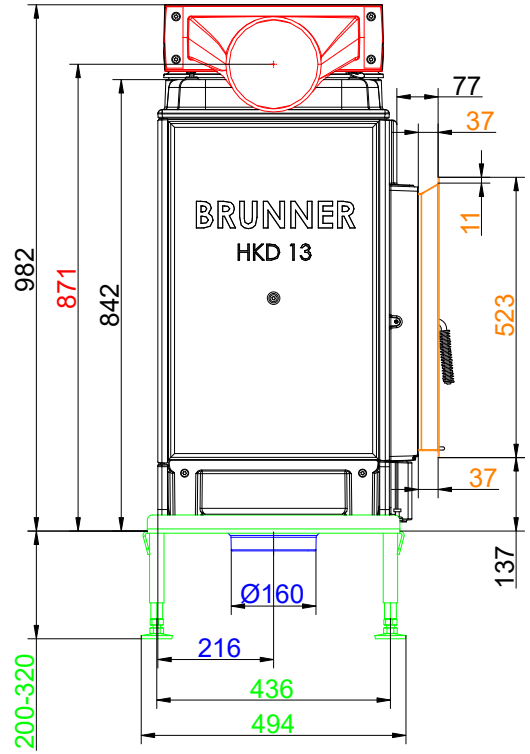
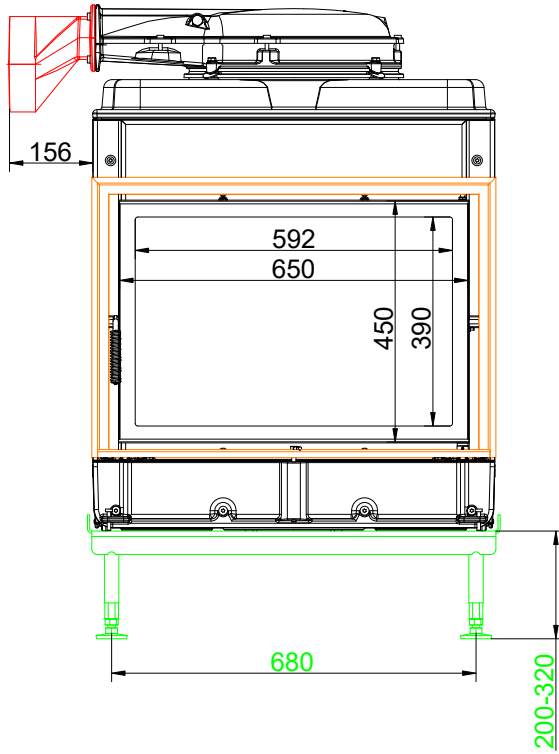
... Blendrahmen und Gusskuppel

Maßblätter - HKD 13 green



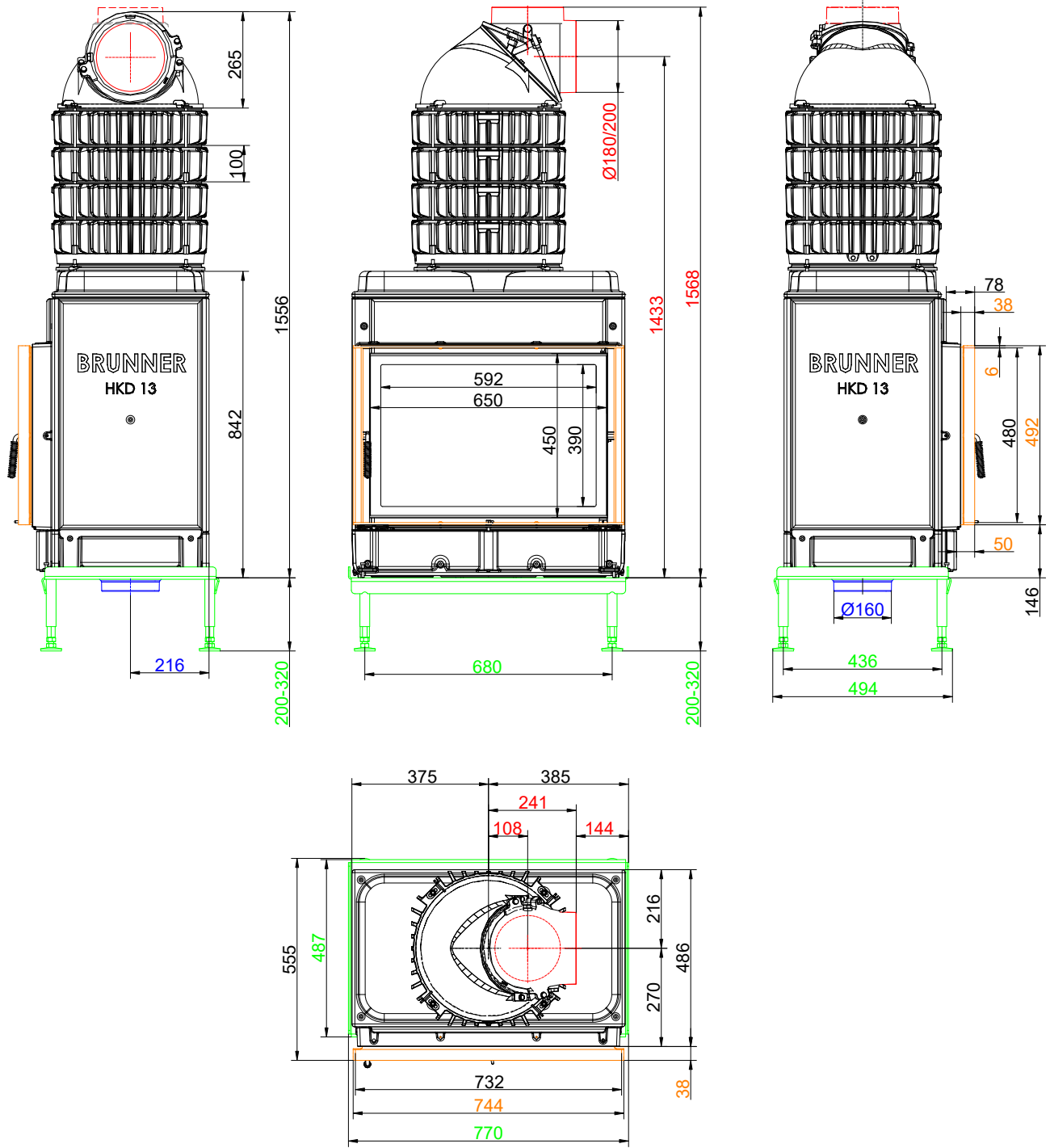
... Anbaurahmen mit Gusskuppel niedrig

Maßblätter - HKD 13 green



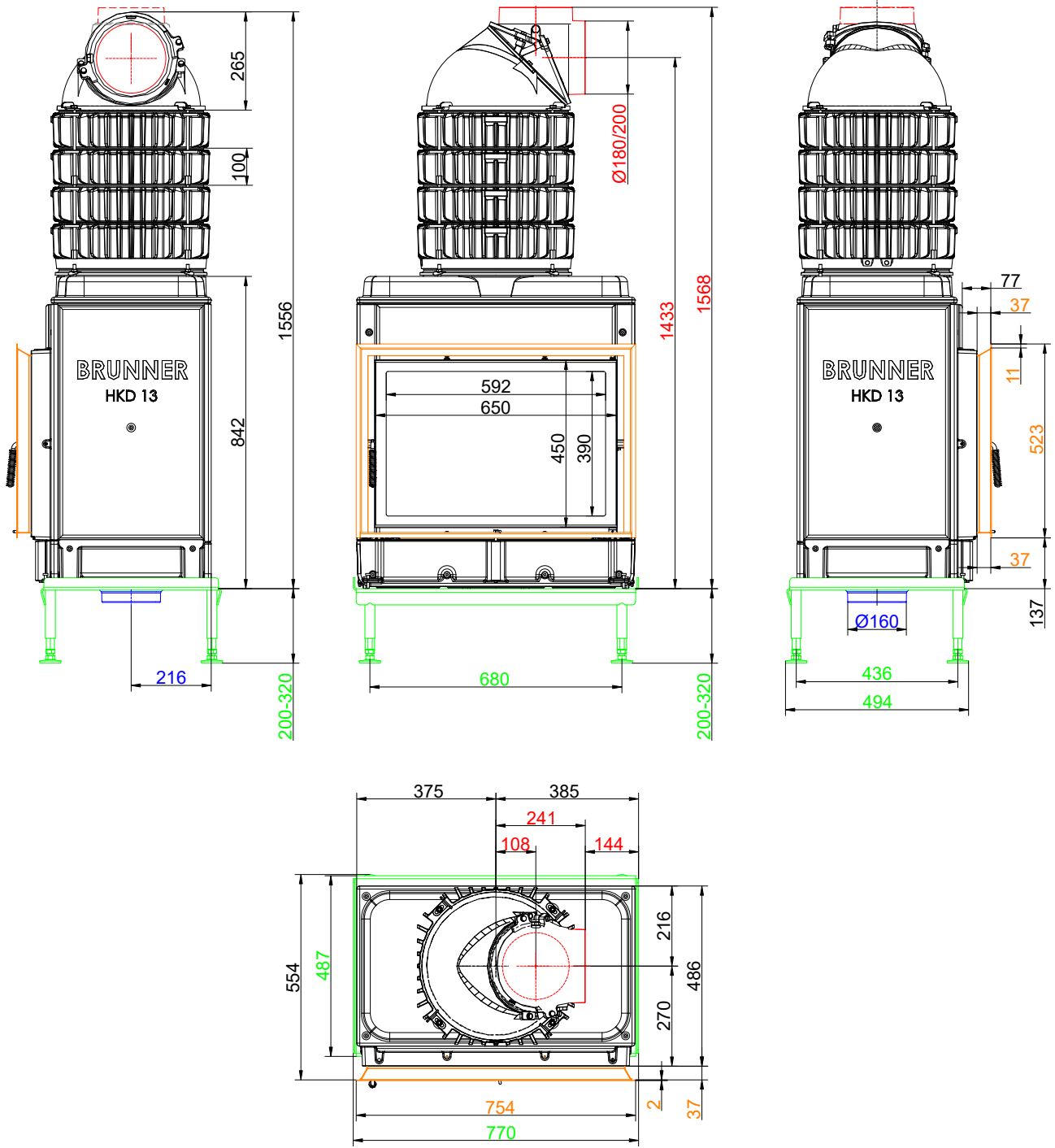
... Blendrahmen mit Gusskuppel niedrig

Maßblätter - HKD 13 green



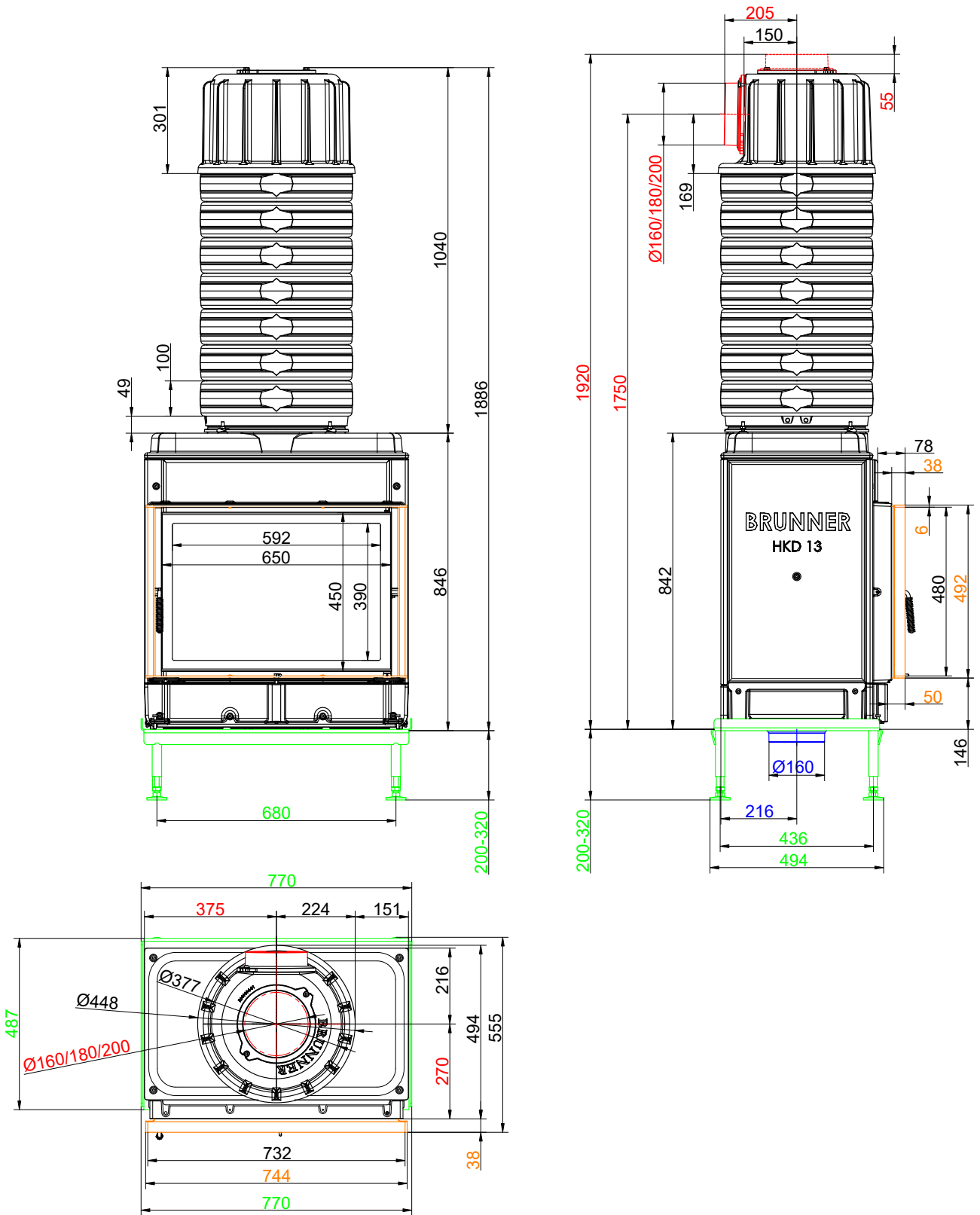
... Anbaurahmen und Wärmetauscherringe Guss + Gusskuppel

Maßblätter - HKD 13 green



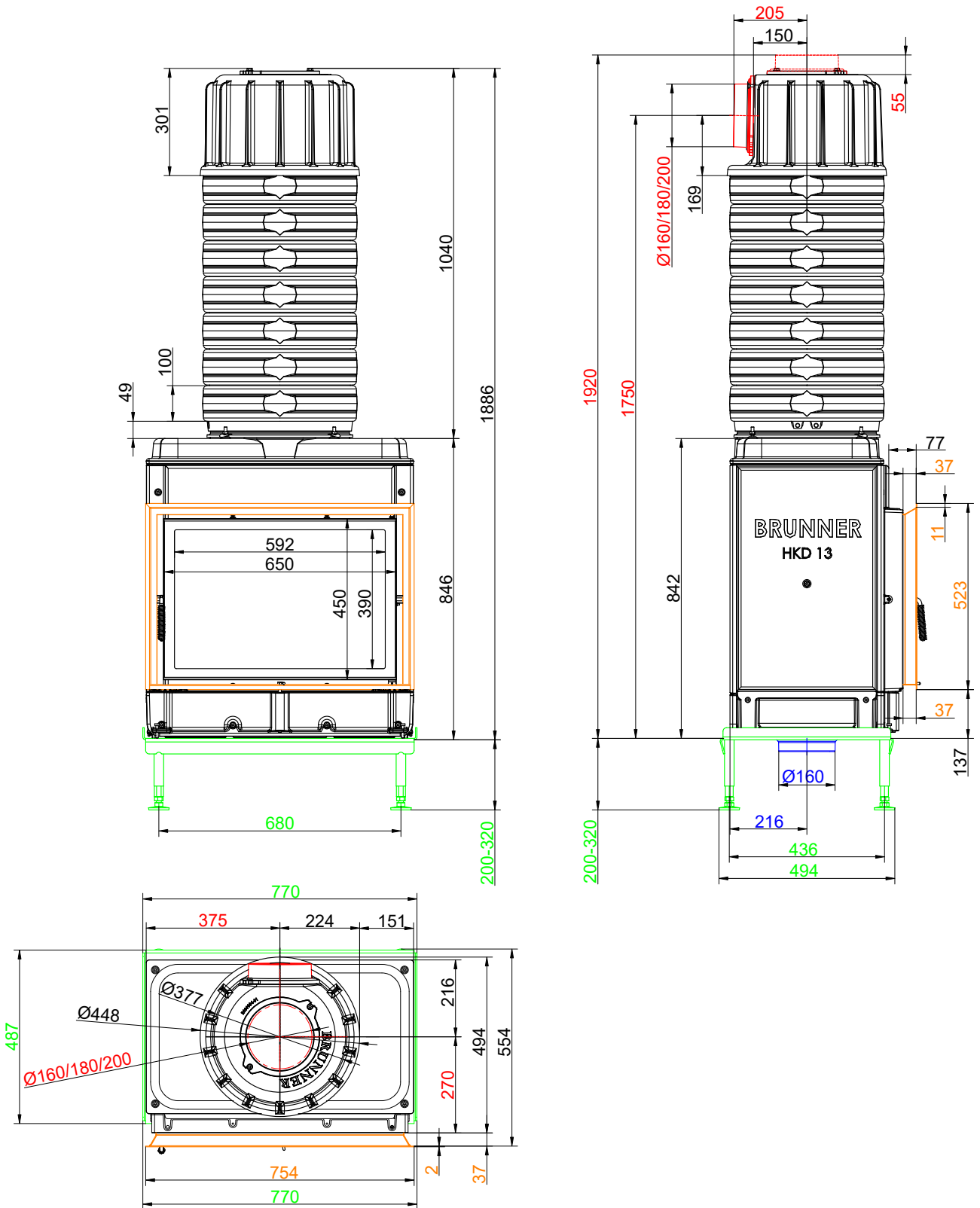
... Blendrahmen und Wärmetauscherringe Guss + Gusskuppel

Maßblätter - HKD 13 green



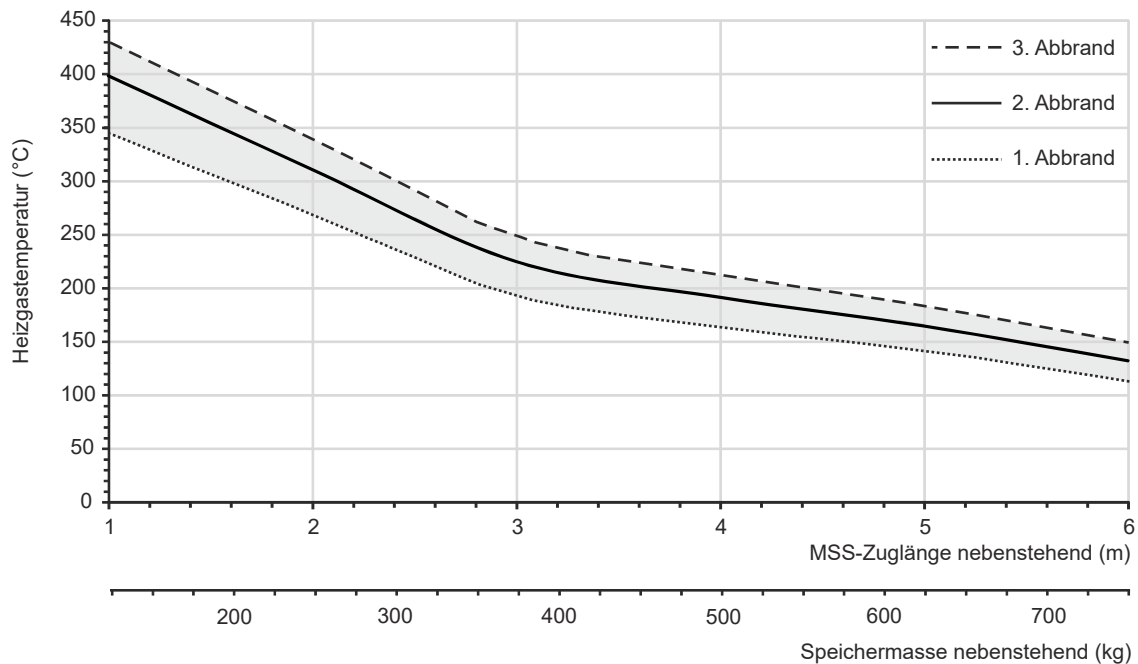
... Anbauahmen und MAS

Maßblätter - HKD 13 green



... Blendrahmen und MAS

Maßblätter - HKD 13 green



... Auslegungdiagramm für nebenstehende Speichermasse

Für Zeichnungsdaten zur CAD-Planung empfehlen wir PaletteCAD. Laufend aktualisierte Maßzeichnungen unter www.brunner.de
Rahmen/Abgasstutzen/Verbrennungsluftstutzen/Frontvarianten/Traglager farblich markiert.

Planung und Einbau - HKD 13 green

Geprüft nach		EN 13229 W	EN 13229 WA
Werte bei Betriebsweise		Nennleistung ¹⁾	Speicherbetrieb ²⁾
Geeignet für alle Bauweisen nach Fachregel		OK	OK
Daten für Funktionsnachweis			
Nennwärmeleistung	kW	9	-
Brennstoffumsatz	kg/h	2,7	5,5
Feuerungsleistung	kW	10,5	22
Abgasmassenstrom	g/s	8,5	20
Stutztemperatur (vor Nachheizfläche)	°C	460	540
Abgastemperatur nach			
1 x nebenstehende Nachheizfläche (GNF 8/10)	°C	180	215
4 x Wärmetauscherringe Guss + Gusskuppel	°C	220	260
7 x Speicherringe MAS inkl. Gusshaube MAS ³⁾	°C	220	-
4,9 m keramische Nachheizfläche ⁴⁾	°C	-	180
3,4 m Modulspeichersteine (MSS) ⁴⁾	°C	-	190
notwendiger Förderdruck	Pa	12	15
Verbrennungsluftbedarf	m ³ /h	25	48
Rauchgasrohrstutzen Ø	mm	180 / 200	180 / 200
Verbrennungsluftanschluß Ø	mm	125 / 160	125 / 160
Heizgastemperatur (vor der Haubenvariante)			
Gusskuppel	°C	460	540
Wärmeverteilung			
Heizeinsatz / Nachheizfläche	%	40 / 40	40 / 40
Glaskeramik / Glaskeramik beschichtet (GKB)	%	25 / 20	25 / 20
Luftquerschnitte ⁵⁾			
Zuluft	cm ²	700 / 300 / 500	700 / 300 / 500
Umluft	cm ²	700 / 300 / 500	700 / 300 / 500
min. Abstände Feuerstätte			
zu Verkleidung, Dämmschicht	cm	8	8
zum Aufstellboden	cm	15	15
Mindestdämmstärken ohne / mit Luftgitter ⁶⁾			
Anbauwand	cm	12 / 10	12 / 10
Boden	cm	0	0
Decke	cm	22 / 16	22 / 16
Vormauerung bei zu schützender Wand	cm	10	10
Mindestabstände vor der Feuerraumöffnung, Glaskeramik / Glaskeramik beschichtet (GKB)			
brennbare Teile	cm	≥ 120 / ≥ 80	≥ 120 / ≥ 80
Gewicht			
Gewicht Heizeinsatz / Brennkammer	kg	229 / 78	
Anforderung/Grenzwerte			
EU / Deutschland	Ökodesign / 1. BImSchV (Stufe 2)		

- 1) Angaben zu „Nennleistung“ ermittelt mit metallischer Nachheizfläche.
- 2) Angaben zu „Speicherbetrieb“ für die handwerkliche Ausführung der Nachheizfläche (Richtwerte für den Fachbetrieb).
- 3) Drosselklappe empfohlen
- 4) Richtwert. Ermittlung nach Auslegungsdiagramm für nebenstehende Speichermasse bzw. rechnerischer Funktionsnachweis
- 5) für Kamin- / Heizeinsätze / Heizgasrohr / metallische Nachheizfläche, wenn als Heizleistung die angegebene Nennwärmeleistung gewünscht ist.
- 6) Werte ermittelt mit prüftechnisch erfassten Luftquerschnitten; Ofenhülle wärmeabgebend ausgeführt.