

**ORTRANDER**<sup>®</sup> EISENHÜTTE  
**Guss um Guss**

**BEDIENUNGSANLEITUNG**

**E3020.61**

# Inhalt

<b>INHALT</b>	<b>2</b>
<b>BESCHREIBUNG</b>	<b>3</b>
<b>BRENNSTOFF UND WÄRMELEISTUNG</b>	<b>3</b>
<b>SICHERHEITSHINWEISE</b>	<b>4</b>
Strahlungsbereich	4
Erstinbetriebnahme	4
Verbrennungsgefahr	4
Luftgitter	5
Feuerraumtür	5
<b>GRUNDSÄTZLICHES ZUM HEIZBETRIEB</b>	<b>5</b>
Nachlegen von Brennstoff	5
Heizen in der Übergangszeit	5
Luftzufuhr zum Aufstellraum	6
Verbrennungsluft	6
<b>BEZEICHNUNG DER BAUTEILE</b>	<b>7</b>
<b>ANHEIZEN BEI KALTEM E3020.61</b>	<b>8</b>
<b>NACHLEGEN BEI WARMEM E3020.61</b>	<b>9</b>
<b>BETRIEB BEI SCHORNSTEIN-MEHRFACHBELEGUNG</b>	<b>10</b>
<b>REINIGUNG UND WARTUNG</b>	<b>10</b>
<b>HINWEIS</b>	<b>10</b>
<b>ZUR BEACHTUNG</b>	<b>11</b>

Lesen Sie vor Inbetriebnahme des Heizeinsatzes unbedingt die Bedienungsanleitung durch und beachten Sie vor allem die Sicherheitshinweise.

Der Aufbau der Kachelofen-Luftheizung muss durch einen eingetragenen Kachelofenbau-Fachbetrieb erfolgen, da Sicherheit und Funktionsfähigkeit der Anlage vom ordnungsgemäßen Aufbau abhängen. Die jeweils gültigen Fachregeln des Handwerks und die baurechtlichen Vorschriften müssen dabei beachtet werden.

Nationale und örtliche Bestimmungen müssen erfüllt werden.

Die Feuerstätte darf nur gemäß der 1. BImSchV betrieben werden.

Technische Änderungen vorbehalten.

**Bewahren Sie die Bedienungsanleitung auf !**

## **Beschreibung**

Der Heizeinsatz E3020.61 ist aus Grauguß hergestellt und mit einer Rosteinrichtung für den Brennstoff Braunkohlebrikett ausgestattet. Der Rost ist mittels Rüttelstangengriff (8) von außen zu bedienen. Der Brennraum ist bis in Höhe Fülltür mit Industrieschamotte ausschamottiert. Die Regulierung der Heizleistung erfolgt von Hand durch Einstellen der Verbrennungsluftquerschnitte in der Asche- und Feuerraumtür. Die Gussteile werden nach außen mittels Weichdichtung abgedichtet. Dies garantiert eine lange Lebensdauer. Die Frontscheibe besteht aus spezieller Glaskeramik, die hohen Temperaturschwankungen mühelos standhält.

Der E3020.61 ist nach EN13229 für den Brennstoff Braunkohle im Zeitbrand geprüft. Eine Mehrfachbelegung an einem geeigneten Schornsteines ist möglich. Der Einbau in eine Ofenanlage erfolgt mit geeigneter Nachheizfläche durch den Ofensetzermeister.

## **Brennstoff und Wärmeleistung**

Die Verbrennung wurde feuerungs- und emissionstechnisch für eine umweltschonende Energienutzung optimiert. Unterstützen Sie unsere Bemühungen für eine saubere Umwelt durch die Einhaltung der nachfolgenden Hinweise zum schadstoffarmen Heizbetrieb:

Verwenden Sie als Brennstoff nur schwefelarme Braunkohlenbriketts.

Zulässige Füllmenge 1,5 – 3,5 kg pro Aufgabe.

Steuern Sie die in den Raum abgegebene Wärmemenge über die aufgelegte Brennstoffmenge und über die zeitlichen Abstände zwischen den Brennstoffaufgaben. Zu starkes Drosseln der Verbrennungsluft führt zu Schwelbrand mit hohen Emissionen.

Zu große Brennstoffmengen, falsche Bedienung oder ungeeignete Brennstoffe können zur übermäßigen Erhitzung und damit zu Schäden am Heizeinsatz führen.

**Müll im Ofen = Gift im Garten**

# Sicherheitshinweise

## ***Strahlungsbereich***

Bringen Sie in den Strahlungsbereich der Sichtscheibe bis zu einem Abstand von 80 cm (gemessen von der Glasscheibe) keine brennbaren Gegenstände! Es besteht Brandgefahr! Stellen Sie vor dem Heizeinsatz keine brennbaren Teile ab.

Außerhalb des Strahlungsbereiches dürfen bis zu einem Abstand von 50 cm keine Gegenstände mit brennbaren Bestandteilen abgestellt werden.

## ***Erstinbetriebnahme***

Bis zum erstmaligen Erreichen der **maximalen** Betriebstemperatur härtet die Ofenfarbe aus. Hierdurch kann es zu Rauchentwicklung und Geruchsbelästigungen kommen. Sorgen Sie daher für eine ausreichende Belüftung des Aufstellraumes. Öffnen Sie Fenster und Türen um einen schnelleren Luftaustausch im Wohnraum zu erreichen. Halten Sie sich in dieser Zeit nicht unnötig in den betroffenen Räumen auf.

## ***Verbrennungsgefahr***

Die Außenoberflächen des Heizeinsatzes, vor allem die Glaskeramik-scheibe, werden heiß. Nicht berühren - Verbrennungsgefahr! Weisen Sie besonders Kinder darauf hin. Halten Sie Kinder grundsätzlich vom beheizten Heizeinsatz fern.

Gegenstände aus brennbaren Baustoffen dürfen auf freien Oberflächen der Ofenanlage nicht abgestellt werden.

Die Asche nur im kalten Zustand entnehmen und in einem nicht brennbaren Behälter mindestens 24 Stunden restlos auskühlen lassen; Brandgefahr!

Im Falle eines Schornsteinbrandes brennbare Bauteile vom Schornstein abrücken. Auf Funkenflug achten. Feuerwehr verständigen.

Verwenden Sie zum Anzünden niemals flüssige, brennbare Stoffe wie Benzin, Spiritus oder ähnliches!

## **Luftgitter**

Verschließen oder decken sie die Zu- und Warmluftöffnungen der Ofenanlage nicht ab. Es besteht sonst Brand- und Überhitzungsgefahr.

## **Feuerraumtür**

Die Feuerraumtüre des E3020.61 darf nur zur Brennstoffabgabe oder Reinigung geöffnet werden. Bei offener Feuerraumtüre wird der Betrieb der anderen, am selben Schornstein angeschlossenen Feuerstätten beeinträchtigt, unter Umständen besteht die Gefahr einer Rauchgasvergiftung. Der Feuerraum ist auch dann verschlossen zu halten, wenn der Heizeinsatz nicht befeuert wird.

## **Grundsätzliches zum Heizbetrieb**

Der E3020.61 ist für den Zeitbrand ausgelegt. Es ist die zulässige Brennstoffmenge aufzulegen und die Verbrennungsluft nach dieser Anleitung einzustellen. Die Auflage zu großer Brennstoffmengen mit großer Verbrennungslufteinstellung führt zu Überhitzung, mit zu geringer Verbrennungslufteinstellung zu einer erhöhten Umweltbelastung und zu einem verstärkten Verschmutzen der Scheibe.

Vermeiden Sie das Überheizen des Gerätes!

## **Nachlegen von Brennstoff**

Zum "Nachheizen" empfehlen wir einen Schutzhandschuh zu benutzen, da der Türgriff nach längerem Heizbetrieb heiß wird. Feuerungstür langsam öffnen. So entstehen keine Verwirbelungen, die Rauchgase austreten lassen. Der richtige Zeitpunkt zum „Nachlegen“ ist gekommen, wenn der Brennstoff fast bis zur Glutphase niedergebrannt ist.

## **Heizen in der Übergangszeit**

Der Heizeinsatz braucht zum Ansaugen der Verbrennungsluft und zum Abführen der Rauchgase den Schornsteinzug. Dieser wird mit steigenden Außentemperaturen immer geringer. Bei Außentemperaturen über 10°C bitte vor dem Anzünden Kaminzug prüfen. Bei schwachem Zug zuerst ein „Lockfeuer“ mit kleinstückigem Anzündmaterial entzünden und erst nach Aufbau des Schornsteinzuges Brennstoff auflegen.

## **Luftzufuhr zum Aufstellraum**

Der E3020.61 kann nur ordnungsgemäß funktionieren, wenn dem Aufstellraum ausreichend Verbrennungsluft zuströmt. Sorgen Sie bereits vor dem Anheizen für ausreichende Luftzufuhr. Soweit vorhanden, Außenluftklappe öffnen und über den gesamten Abbrandzeitraum offen halten.

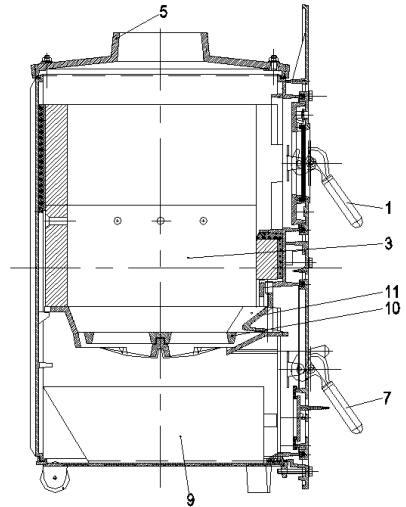
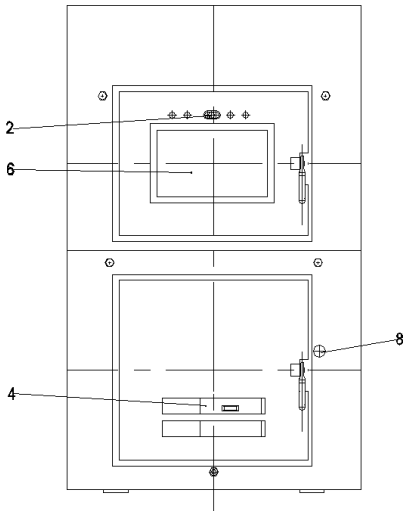
Einrichtungen zur Verbrennungsluftversorgung und Heizgasabfuhr ins Freie (Heizgasrohre, Nachheizflächen, Klappen, Schornstein, etc.) dürfen nicht verändert werden. Brandgefahr!

## **Verbrennungsluft**

Die Verbrennungsluft strömt dem E3020.61 durch die Füllraumtür und durch die Aschetür zu, Primärluft durch die Aschetür und Sekundärluft durch die Fülltür:

Betriebszustand	Luftschieberstellung		Bemerkung
	Regulierschieber	Scheibenluft	
Anheizen	1	Links	Anheizen bei kaltem Ofen und maximale Feuerungsleistung
Nennwärmeleistung (NWL)	0,5	Links	Luftmenge für Nennwärmeleistung
Gluthaltung	0	Rechts	Luftschieber geschlossen.

## Bezeichnung der Bauteile



- |    |                |    |                      |
|----|----------------|----|----------------------|
| 1  | Fülltürgriff   | 2  | Scheibenluftschieber |
| 3  | Brennraum      | 4  | Regulierluftschieber |
| 5  | Heizgasstutzen | 6  | Sichtscheibe         |
| 7  | Aschetürgriff  | 8  | Rüttelstangengriff   |
| 9  | Aschekasten    | 10 | Rost                 |
| 11 | Stehrost       |    |                      |

## Anheizen bei kaltem E3020.61

1. Rost reinigen, Aschekasten leeren,
2. Regulierluftschieber(4) und Scheiben-Luftschieber(2) auf Anheizstellung, Aschetür schließen
3. Kleinholz und Kohlenanzünder auf Rost legen, Feuer entzünden und soviel Briketts auflegen, dass der Rost bedeckt ist. Feuerungstür schließen.
4. Wenn die erste Lage Brikett vollständig brennt gewünschte Brennstoffmenge auflegen, Feuerungstür schließen und bei unveränderter Luftschieberstellung anbrennen lassen.
5. Wenn die Briketts hell brennen gewünschte Heizleistung am Regulierluftschieber (4) einstellen.

Hinweis: Bei Einstellung niedriger Heizleistung unmittelbar nach der Brennstoffaufgabe brennen die Briketts nicht gut an, eine starke Rauchentwicklung und hohe Umweltbelastung ist die Folge.

6. Soll keine weitere Füllmenge nachgelegt werden, so schließen Sie den Regulierschieber(4) und den Scheibenluftschieber(2) am Ende des Abbrandes, also erst, wenn keinerlei Flammen mehr zu erkennen sind.  
Diese Stellung darf nicht während der Abbrand- und Entgasungsphase eingestellt werden, da bei plötzlichem Sauerstoffzutritt (z.B. Öffnen der Feuerraumtür) dann noch im Brennraum und in den Nachheizflächen "stehende Gase" schlagartig mit dem einströmenden Luftsauerstoff reagieren (Verpuffung).

### **Achtung!**

Wenn die Asche im Aschekasten so hoch gestaut ist, dass sie den Rost von unten verschließt, brennen Rostlager und Rost mangels Kühlung durch. **Aschekasten rechtzeitig leeren!**



## Nachlegen bei warmen E3020.61

1. Rost mit Hilfe der Rüttelstange (8) abrütteln, Füllstand Asche im Aschekasten kontrollieren, gegebenenfalls leeren.  
Sicherheitshinweis beachten!
2. Regulierschieber(4) und Scheibenluftschieber(2) auf Stellung „Anheizen“ bringen und die gewünschte Füllmenge auf die Grundglut legen. Während der ersten Minuten beide Schieber geöffnet lassen.  
Beim Auflegen des Brennstoffes auf das Glutbett wird der Brennstoff erwärmt und die enthaltene Feuchtigkeit ausgetrieben und verdampft. Dies führt zu einer Temperaturabsenkung im Brennraum. Die gleichzeitig ausgetriebenen flüchtigen Brennstoffbestandteile benötigen ausreichend Verbrennungsluft, damit diese emissionstechnisch kritische Phase schnell durchlaufen wird und die Temperatur im Brennraum ca. 600°C überschreitet.
3. Wenn die Briketts hell brennen gewünschte Heizleistung am Regulierluftschieber (4) einstellen.

Hinweis: Bei Einstellung niedriger Heizleistung unmittelbar nach der Brennstoffaufgabe brennen die Briketts nicht gut an, eine starke Rauchentwicklung und hohe Umweltbelastung ist die Folge.

4. Soll keine weitere Füllmenge nachgelegt werden, so schließen Sie den Regulierschieber(4) und den Scheibenluftschieber(2) am Ende des Abbrandes, also erst, wenn keinerlei Flammen mehr zu erkennen sind.  
Diese Stellung darf nicht während der Abbrand- und Entgasungsphase eingestellt werden, da bei plötzlichem Sauerstoffzutritt (z.B. Öffnen der Feuerraumtür) dann noch im Brennraum und in den Nachheizflächen "stehende Gase" schlagartig mit dem einströmenden Luftsauerstoff reagieren (Verpuffung).

## **Betrieb bei Schornstein-Mehrfachbelegung**

Eine Schornstein-Mehrfachbelegung ist bei Nachweis der Schornsteineignung möglich (Schornsteinfeger).

## **Reinigung und Wartung**

Mindestens einmal im Jahr (zu Beginn einer neuen Heizperiode), ist zu kontrollieren, ob sich im Rauchrohr oder in der Nachheizfläche Flugasche abgelagert hat. Dies geschieht durch Öffnen der Reinigungstüre im Heizkasten oder innerhalb des keramischen Speichers. Bei Bedarf ist die Flugasche mit dem Aschesauger zu entfernen.

Überprüfen Sie den Schornstein nach längeren Betriebspausen auf Verstopfungen.

Die Glasscheibe wird bei leichtem Belag im warmen Zustand mit einem trockenem Lappen gereinigt.

Zur Reinigung stärker verschmutzter Sichtscheiben (6) nehmen Sie am besten Küchenpapier, befeuchten dieses mit klarem Wasser und Spülmittel. Damit lösen Sie die Verschmutzungen, die dann zuerst mit einem feuchten, anschließend mit einem trockenem Papiertuch abgewischt werden.

**Auf keinen Fall sollten Sie Scheuermittel oder aggressive Reinigungsmittel verwenden!**

## **Hinweis**

Um einen sicheren Betrieb der Anlage zu gewährleisten dürfen ausschließlich Originalersatzteile der Hersteller eingesetzt werden.

Veränderungen am Heizgerät dürfen ausschließlich durch vom Hersteller autorisierten Personen durchgeführt werden.

Der nicht bestimmungsgemäße Gebrauch des Gerätes führt zum Erlöschen der Gewährleistung!

Der bestimmungsgemäße Gebrauch des Geräts liegt bei Beachtung dieser Bedienungsanleitung vor.

## **Zur Beachtung**

Der Aufbau des E3020.61 darf nur durch einen eingetragenen Kachelofenbau-Fachbetrieb erfolgen, da Sicherheit und Funktionsfähigkeit der Anlage vom ordnungsgemäßen Aufbau abhängen. Die jeweils gültigen Fachregeln des Handwerks und die baurechtlichen Vorschriften müssen beachtet werden.

## **Mein Kachelofenbaubetrieb:**

Ulrich Brunner GmbH  
Zellhuber Ring 17/18  
D-84307 Eggenfelden  
Tel. 08721/771-0  
Fax 08721/771-100

Art.-Nr. 200386