

# Aufbauanleitung

BSG 02

©2023

**BRUNNER**<sup>®</sup>

# INHALT

<b>1</b>	<b>Grundsätzliches.....</b>	<b>2</b>
<b>2</b>	<b>Allgemeine Informationen.....</b>	<b>3</b>
<b>3</b>	<b>Bauteile des BSG 02 mit aufgesetztem MSS.....</b>	<b>4</b>
<b>4</b>	<b>Bauteile des BSG 02 mit nebenstehendem MSS.....</b>	<b>6</b>
<b>5</b>	<b>Toleranzen der Wärmebetonteile.....</b>	<b>8</b>
<b>6</b>	<b>Aufbaureihenfolge mit aufgesetztem MSS.....</b>	<b>10</b>
<b>7</b>	<b>Aufbaureihenfolge mit nebenstehendem MSS.....</b>	<b>14</b>
<b>8</b>	<b>Aufbau.....</b>	<b>19</b>
<b>9</b>	<b>Maßblätter und technische Daten.....</b>	<b>21</b>

## 1 GRUNDSÄTZLICHES



Beachten Sie alle mit den Produkten ausgelieferten Anleitungen. Für Schäden, die durch Nichtbeachtung dieser Anleitung entstehen, entfallen alle Haftungs- und Gewährleistungsansprüche! Unsachgemäß ausgeführte Arbeiten können zu Verletzungen und Sachschäden führen! Der Einbau darf nur durch einen eingetragenen Fachhandwerker erfolgen!

Ein Kesselgerät müssen Sie nach der hydraulischen Anbindung ans Heizungssystem abdrücken. Sie dürfen das Gerät erst nach dieser Druckprüfung ummauern. Kosten, die durch die notwendige Demontage der Ummauerung zur Nacharbeit am Kesselgerät oder durch Kesselaustausch entstehen, werden von der Ulrich Brunner GmbH nicht übernommen.

Die Grundfläche des Aufstellraumes muss so gestaltet und so groß sein, dass die Feuerstätten ordnungsgemäß betrieben werden können.

Beachten Sie, dass in anderen Verpackungseinheiten weitere Aufbau-, Montage- und Installationsanleitungen übergeben wurden!

Die Auslegung der Nachheizflächen muss nach den Fachregeln des Handwerks erfolgen.

Beim Einbau der Feuerstätte müssen die vom Hersteller vorgegebenen Maße und die Mindestöffnungen in der Verkleidung eingehalten werden.

Feuerstätten, die die Anforderungen der DIN EN 13240 oder DIN EN 13229 erfüllen und die bestimmungsgemäß nur mit geschlossener Feuerraumtür betrieben werden können oder eine selbstschließende Feuerraumtür haben sind für die Mehrfachbelegung geeignet.

Beachten Sie notwendige nationale und Europäische Normen und örtliche Vorschriften für die Installation der Feuerstätte. Nationale und örtliche Bestimmungen müssen erfüllt werden!

Beachten Sie die jeweils gültige Landesbauordnung (LBO) und die gesetzlichen Bestimmungen.

Beachten Sie die Feuerungsverordnungen der Länder.

Wenn Sie nach dieser Anleitung vorgehen und die Arbeiten fachgerecht durchführen, ist ein sicherer, energiesparender und umweltschonender Betrieb der Ofenanlage gewährleistet. Dargestellte Abbildungen erheben keinen Anspruch auf Vollständigkeit.

Technische und Sortiments-Änderungen vorbehalten.

Transportschäden umgehend dem Lieferanten melden.

Bewahren Sie die Anleitungen auf.

## 2 ALLGEMEINE INFORMATIONEN

### Kamineinsätze

Die Verkleidungen der BSG sind speziell für die jeweiligen Grundöfenbausätze der Ulrich Brunner GmbH angepasst.

Brunner System Grundofen	verwendbarere Grundofen
BSG 01	GOT 51-67 Drehtür + GOF 66x42 mit Blendrahmen
BSG 02	GOT 45-67-44 Drehtür L/R + GOF 50x35 L/R mit Blendrahmen

### Boden

Bei einem brennbaren Bodenbelag muss das Gerät auf eine Platte aus nicht brennbarem Material gestellt werden. Diese muss die Feuerraumöffnung vorn um 500 mm und seitlich um 300 mm überragen.

Die Bodenplatte sorgfältig ausrichten und darauf achten, dass diese flächig aufliegt. Es empfiehlt sich, die Wand als Bezugsfläche zu nutzen und die Bodenplatte dazu im 90° Winkel zu setzen. Der fertig aufgebaute Speicherofen kann später nicht verschoben oder gedreht werden.

### Acrylfugenmasse

Werden die Wärmebetonteile mit der mitgelieferten Acrylfugenmasse verklebt ist auf einen durchgehenden Klebestrich zu achten.

### Anstrich

24 Stunden nach der Montage können Sie die Verkleidung anstreichen. Verspachtelte Flächen vorher mit feinem Schleifpapier schleifen.

### Haarrisse und kleinere Beschädigungen

An den Verbindungsstellen zwischen den Bauteilen der Verkleidung, an der Verbindung zwischen Hauswand und Verkleidung und bei starker Beanspruchung an der Bauteiloberfläche können kleine Risse entstehen.

Das ist völlig normal und kein Reklamationsgrund. Kleine Risse können Sie mit dem optional erhältlichen Überarbeitungsset (Art.Nr.: 900300) ausbessern.

### Größere Beschädigungen

Bei Transportschäden ist es erforderlich, den Schaden unmittelbar dem Transportunternehmen zu melden. Ersatz kann bei der Ulrich Brunner GmbH angefordert werden.

Bei größeren Schäden, die nicht mit dem optional erhältlichen Überarbeitungsset (Art.Nr.: 900300) korrigiert werden können, kann Ersatz im Rahmen der Gewährleistung bei der Ulrich Brunner GmbH angefordert werden.

### Ersatzteilanforderung:

Für die Anforderung von Ersatzteilen das beschädigte Teil auf dem beiliegenden Packzettel markieren und ein Foto des Schadens anfertigen. Foto und Packzettel schicken Sie an die Ulrich Brunner GmbH. Das Ersatzteil wird dann schnellstmöglich verschickt.

**Verkleidung in Betonoptik**

Die Verkleidungen in Betonoptik können trotz größter Sorgfalt bei Herstellung und Transport leichte Unregelmäßigkeiten wie Lufteinschlüsse, kleinere Risse oder unsaubere Kanten aufweisen. Dies entspricht durchaus der Betonoptik und stellt keinen Reklamationsgrund dar. Gerissene oder bedeutend geschädigte Bauteile werden im Rahmen der Gewährleistung ersetzt.



Benutzen Sie kein Klebeband oder ähnliches für die Sichtbetonteile! Beim Abziehen des Klebebandes wird die Oberfläche dauerhaft geschädigt. Decken Sie für Putz - oder Malerarbeiten die Kaminverkleidung mit einer nicht klebenden Abdeckfolie ab.

Wenn Sie in die Verkleidung Bauteile wie z. B. Elektroniken (EOS) oder Ähnliches einbauen, beachten Sie die max. zulässige Umgebungstemperatur. Evtl. für die Elektronik einen hinterlüfteten Einbau anfertigen.

Alle Sicherheitsabstände sind Mindestabstände.

Vorbehaltlich Druckfehler und Änderungen!



Beachten Sie die separate Aufbauanleitung für den Heizeinsatz.

**3 BAUTEILE DES BSG 02 MIT AUFGESETZTEM MSS**

**Bauteile der Betonverkleidung**

Pos	Teilenummer	Bezeichnung
1	BSG2000-001	Grundplatte Serie 01
2	BSG2000-002	Grundring 1 Serie 01
3	BSG2000-004	Seitenteil A Serie 01
4	BSG2000-005	Seitenteil B Serie 01
5	BSK2000-006	Oberring 1 BSK 02
6	BSK2000-008	Oberring 3 zu BSK 02
7	BSG2000-006	Deckel Serie 01
8	BSG2000-003	Grundring 2 Serie 01
9	BSG1000-005	Griff Deckelentnahme
10	BSO3000-019	Revisionsdeckel BSO 03
11	BSK2000-007	Aufsatzring Höhe 300 mm

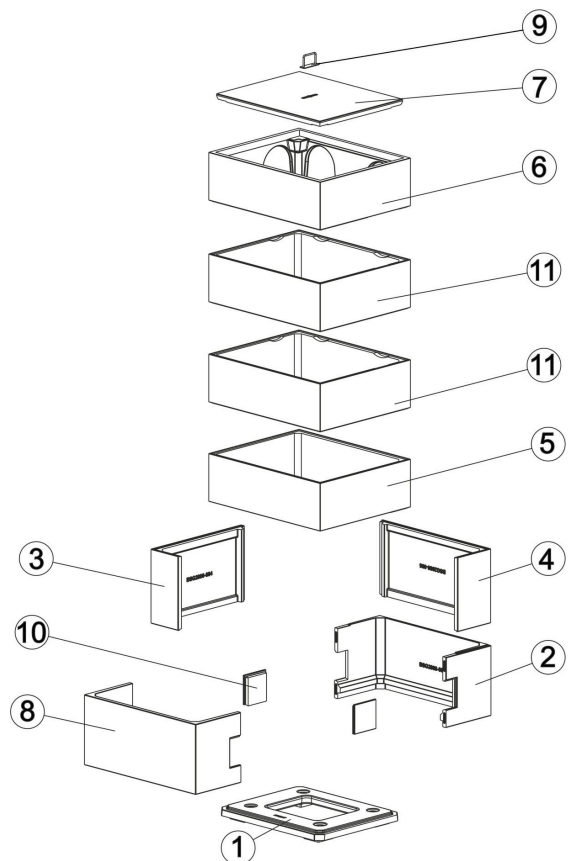


Abb. 1: Bauteile der Betonverkleidung

**Bauteile des MSS**

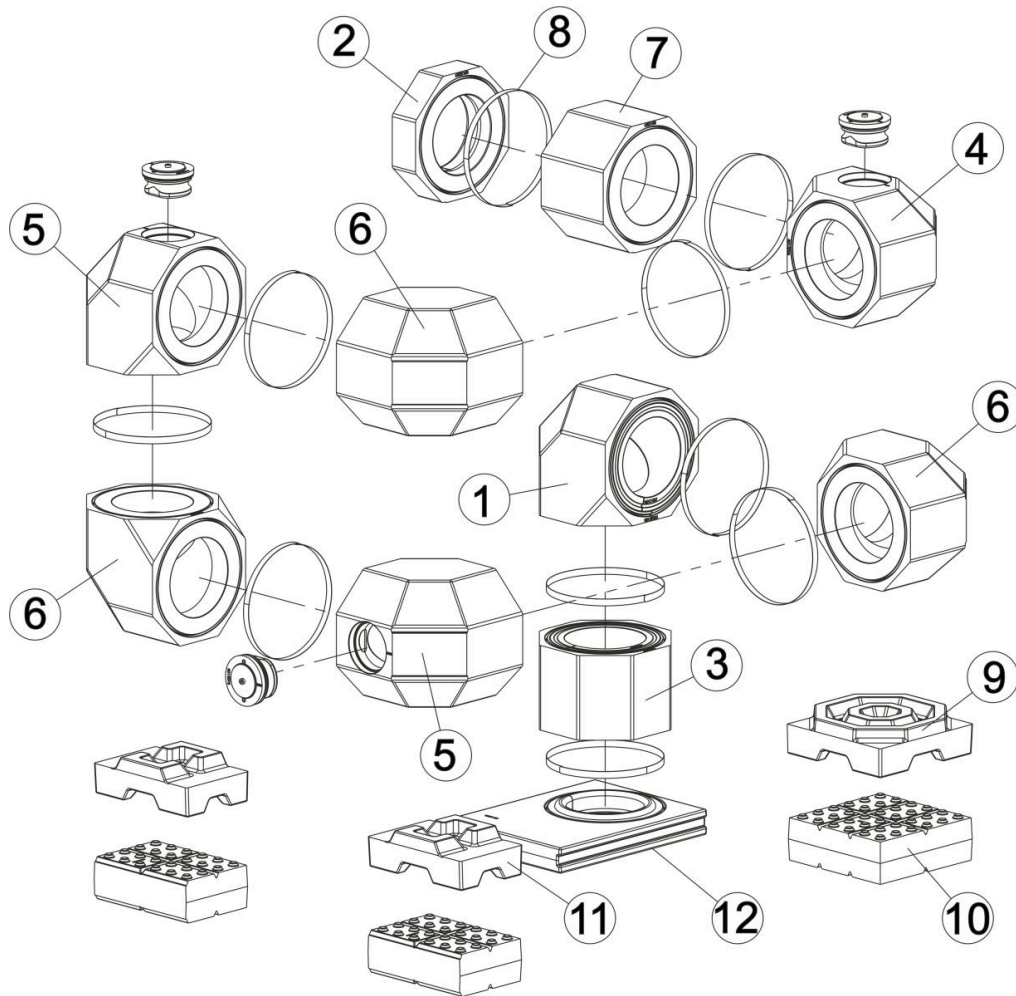


Abb. 2: Bauteile des MSS

Pos	Teilenr.	Bezeichnung	Pos	Teilenr.	Bezeichnung
1	R013061	MSS Bogen 90° mit Innenrohr zweischalig	2	R013067	MSS Ausbrandstein d180 mit Dichtung
3	R013065	MSS Modulstein mit Innenrohr 20 cm, zweischalig	4	R013017	MSS Bogen mit Putzdeckel rechts
5	R013019	MSS Bogen 90° mit Putzdeckel oben	6	R013005	MSS Bogen 90°
7	R013001	MSS Modulspeicherstein 20 cm	8	R013020	MSS Stahlbandring
9	R013108	MSSI Isolierstein 30x30 cm	10	R013124	MSS Sockelstein 100 30x30 cm
11	R013107	MSSI Isolierstein 20x30 cm	12	G021138	Anschlussstein GOF/MSS AD Eck lange Seite 360x477x60

## 4 BAUTEILE DES BSG 02 MIT NEBENSTEHENDEM MSS

### Bauteile der Betonverkleidung

Pos	Teilenummer	Bezeichnung
1	BSG2000-001	Sockelstein Serie 01
2	BSG2000-002	Grundring 1 Serie 01
3	BSG2000-004	Seitenteil A Serie 01
4	BSG2000-005	Seitenteil B Serie 01
5	BSK2000-006	Oberring 1 BSK 02
6	BSK2000-008	Oberring 3 zu BSK 02
7	BSG2000-006	Deckel Serie 01
8	BSG2000-003	Grundring 2 Serie 01
10	BSG1000-005	Griff Deckelentnahme
12	BSO3000-019	Revisionsdeckel BSO 03

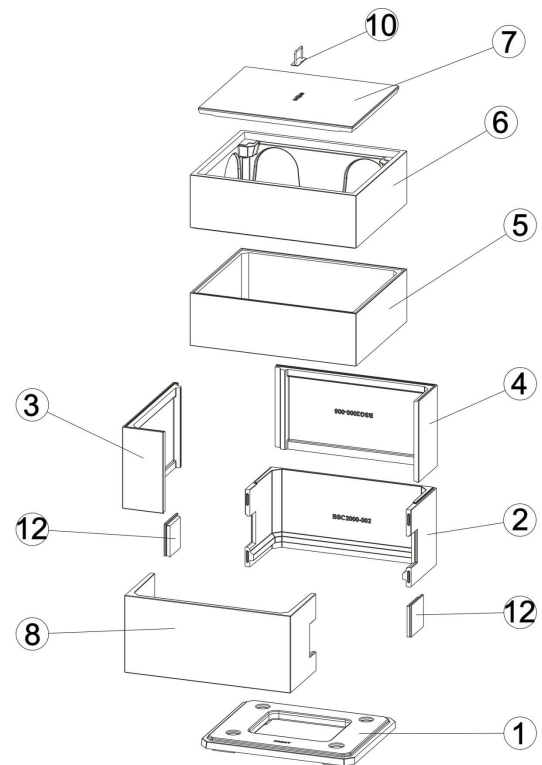
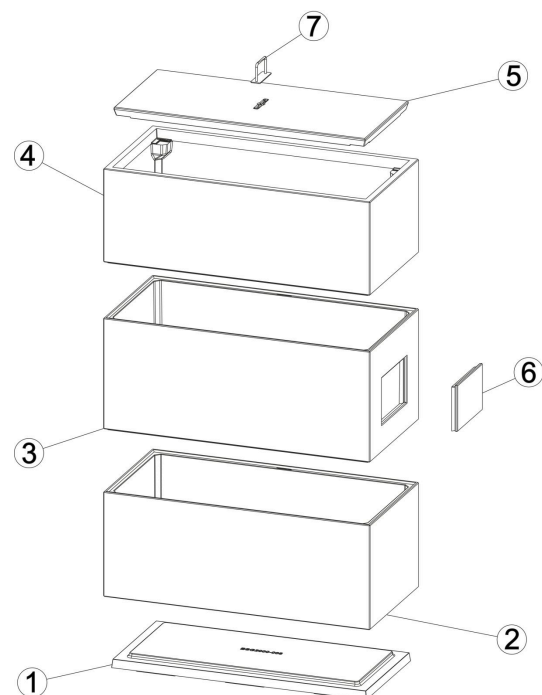


Abb. 3: Bauteile der Betonverkleidung

Pos	Teilenummer	Bezeichnung
1	BSG2000-008	Grundplatte Serie 01
2	BSG2000-009	Grundring 1 Serie 01
3	BSG2000-010	Grundring 2 Serie 01
4	BSG2000-011	Oberring 3 Serie 03
5	BSG2000-013	Deckel Serie 01
6	BSG2000-012	Revisionsdeckel Serie 01
7	BSG1000-005	Griff Deckelentnahme



## Bauteile des MSS

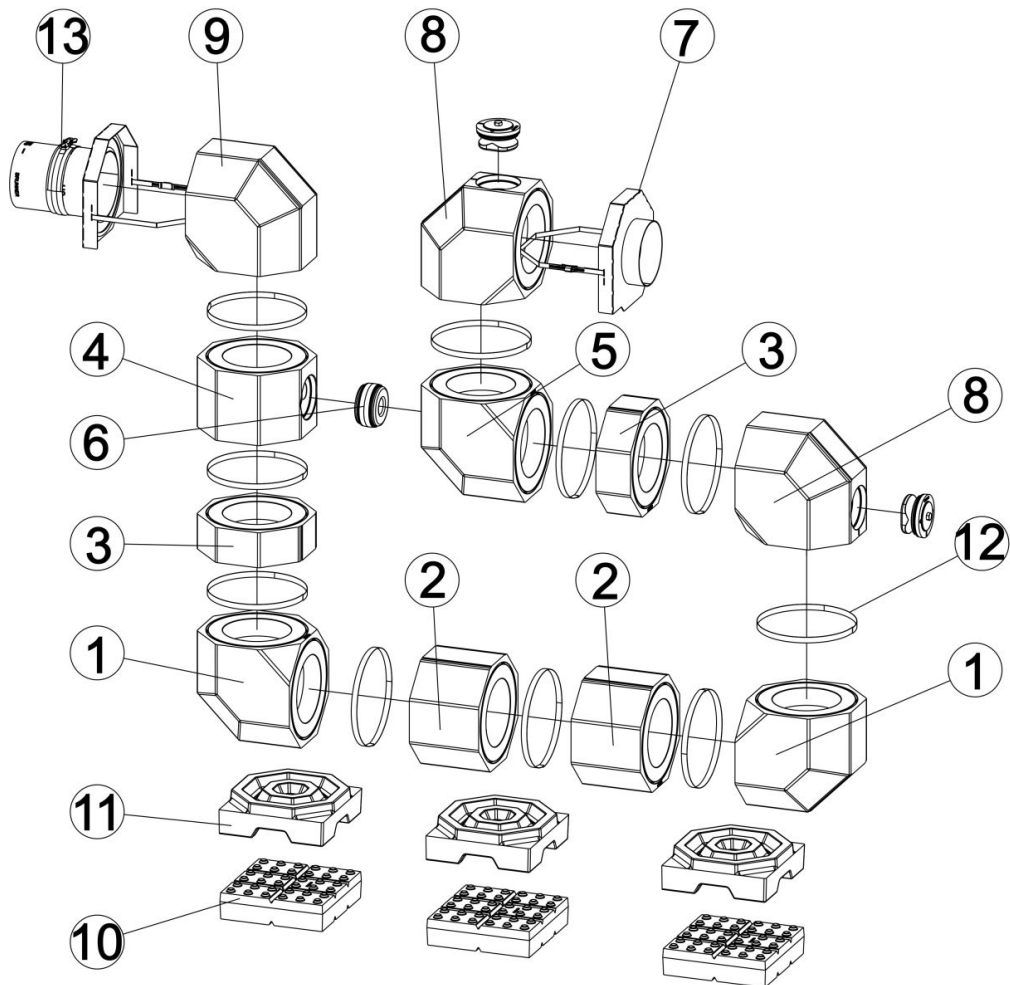


Abb. 4: Bauteile des MSS

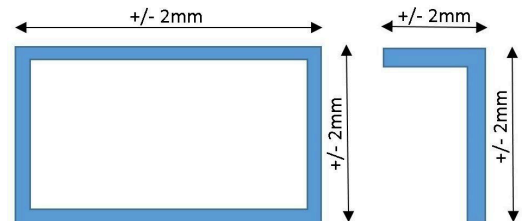
Pos	Teilenr.	Bezeichnung	Pos	Teilenr.	Bezeichnung
1	R013005	MSS Bogen 90°	2	R013001	MSS Modulspeicherstein 20cm
3	R013002	MSS Modulspeicherstein 10cm	4	R013003	MSS Modulspeicherstein 20cm mit Öffnung
5	R013007	MSS Bogen 90° mit Öffnung oben	6	R013074	MSS Bypass 40 mit Dichtungen
7	R013160	MSS Adapter Ausbrand mit Rohrschelle	8	R013019	MSS Bogen 90° mit Putzdeckel oben
9	R013061	MSS Bogen 90° mit Innenrohr zwei-schalig	10	R013123	MSS Sockelstein 75 30x30cm
11	R013108	MSSI Isolierstein 30x30cm	12	R013020	Stahlbandring
13	R013158	MSS Adapter Einbrand HS mit Rohrschelle und Dichtung			

## 5 TOLERANZEN DER WÄRMEBETONTEILE

Für die Formteile unserer Systemverkleidungen gelten die im folgenden angegebenen Toleranzen. Sofern nichts anderes angegeben beziehen sich sämtliche Angaben auf die in den Maßblättern angegebenen Nennmaße.

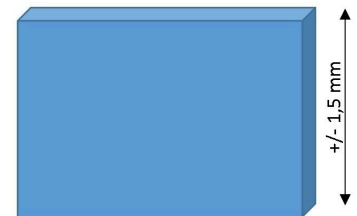
### Längentoleranzen

Je Formteil gelten die im Bild angegebenen Toleranzen.



### Höhentoleranzen

Je Formteil gelten die im Bild angegebenen Toleranzen.



### Ebenheitstoleranzen

Für Bauteile bis zu einem Nennmaß von 950 mm gilt eine Toleranz von +/- 2,5mm. Darüberhinaus gilt eine Toleranz von +/- 3mm.

Die Toleranzen gelten auch für Auflager und Deckel.

Die Richtlatte (R) parallel zum Grundkörper ausrichten!

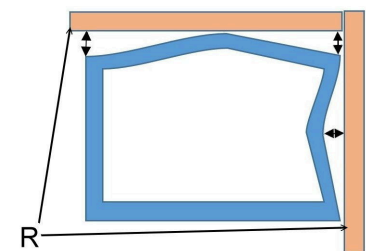


Abb. 5: Richtlatten korrekt angelegt

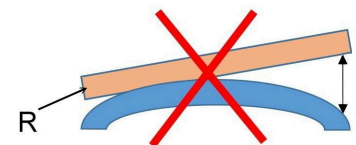
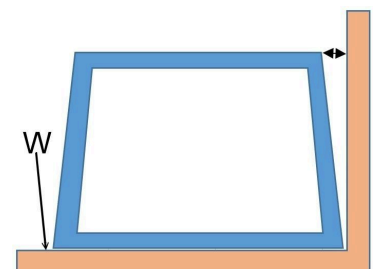


Abb. 6: Richtlatte falsch angelegt

### Winkeltoleranzen

Um Winkelabweichungen zu bestimmen den längsten Schenkel anlegen!

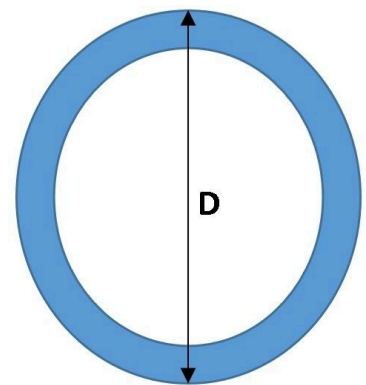
Für Nennmaße bis 600 mm gilt eine Toleranz von 0,28%, entsprechend 1,7mm. Für Nennmaße bis 900mm gilt eine Toleranz von 0,30%, entsprechend 2,4mm.





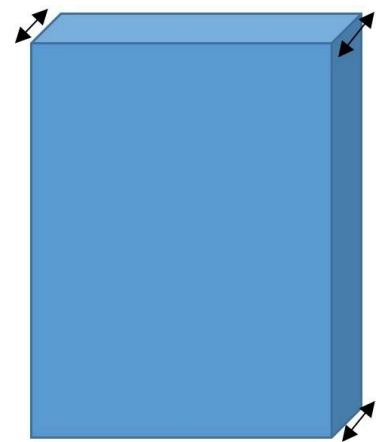
### Rundheit

Bis zu einem Nenndurchmesser von 650mm gilt eine Toleranz von 0,25%, entsprechend 1,62mm. Für darüberhinausgehende Durchmesser gilt eine Toleranz von 0,28%, entsprechend 2,38mm.



### Wandstärken

Für Wandstärken gilt die Toleranz von 3,5 %.



Qualitätsmerkmale der Verkleidungsbauteile in Betonoptik (Sichtbetonklasse 2-3)

#### **Maßtoleranzen der Gießformteile**

Geradheit: +/- 2 mm/m

Länge/Breite/Dicke: +/- 2 mm

Rechtwinkligkeit: +/- 2 mm

Ebenheit: +/- 2,5 mm

#### **Oberflächenbeschaffenheit zur Sichtseite**

Textur: Geschlossen und weitgehend einheitlich; Reparaturstellen mit Farbtonänderung und Haarrissen zulässig.

Porigkeit: max. drei Löcher mit Durchmesser <10 mm und Tiefe <10 mm (Bezugsfläche 100x100 mm)

Farbton: gleichmäßige, großflächige Hell-/Dunkelverfärbungen und Zementschleier zulässig; keine Rost- und Schmutzflecken sowie unterschiedliche Schüttlagen.

**Hinweis:** Abweichungen im Farbton (z.B. Erweiterungsringe) lassen sich über einen lasurartigen Farbauftrag anpassen (Empfehlung: DecoLasur Matt getönt im Farbton Schiefer16, Fabrikat Caparol).

Mit dem BRUNNER-Überarbeitungsset (Art.-Nr. 900300) lassen sich Ausbesserungsarbeiten an den Verkleidungsbauteilen vornehmen.

## 6 AUFBAUREIHENFOLGE MIT AUFGESETZTEM MSS

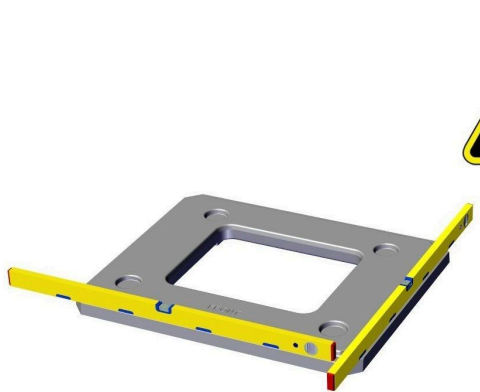


Abb. 7: Bodenplatte ausrichten

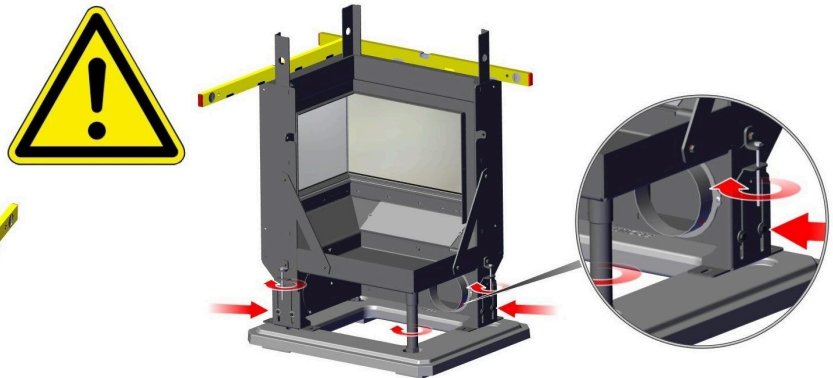


Abb. 8: Grundentür mit Tragrahmen aufstellen und ausrichten

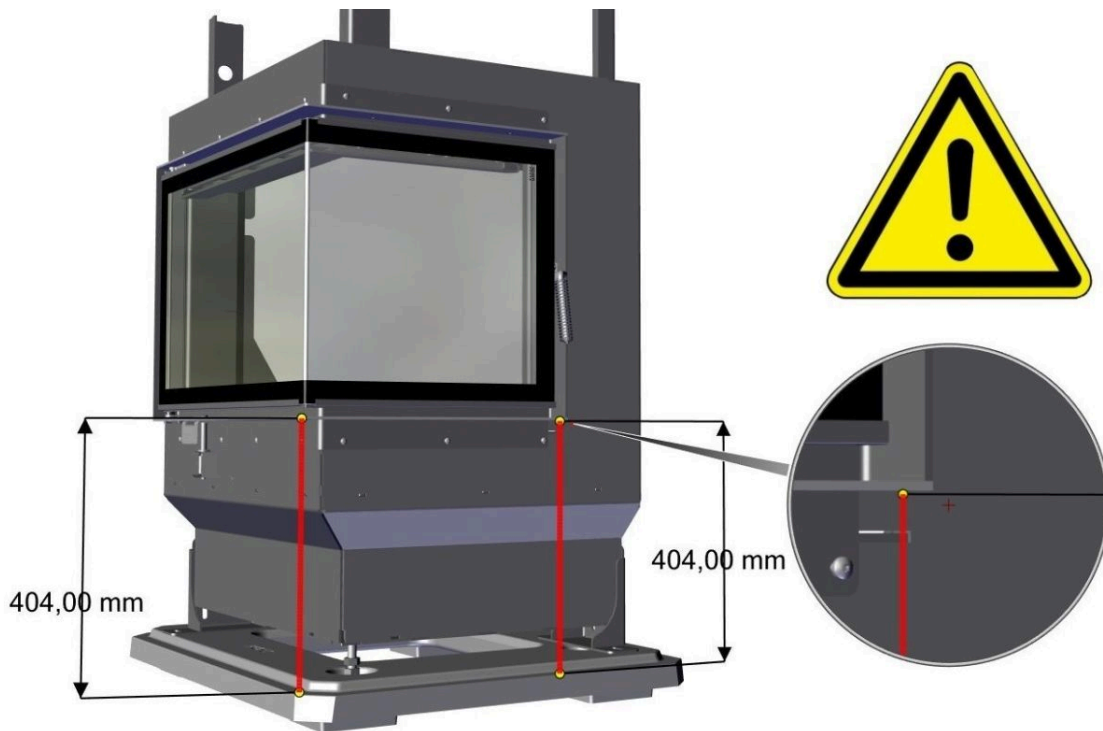
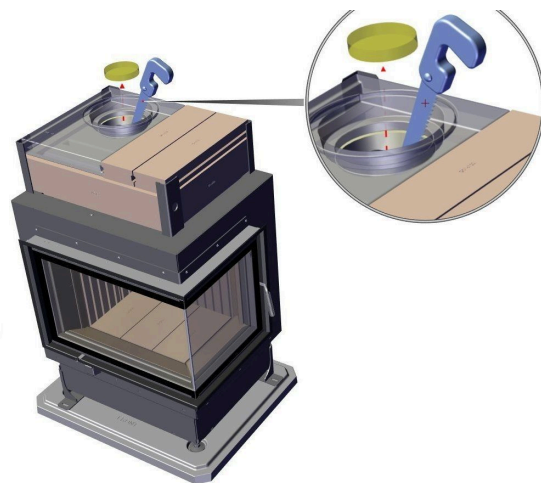


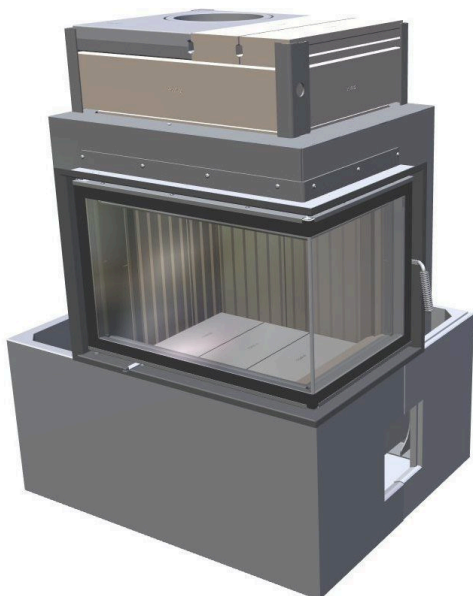
Abb. 9: Höhe einstellen



*Abb. 10: Ersten Grundring setzen und mit Blendrahmen ausrichten*



*Abb. 11: Grundofen aufstellen und Ausbrand ausschneiden*

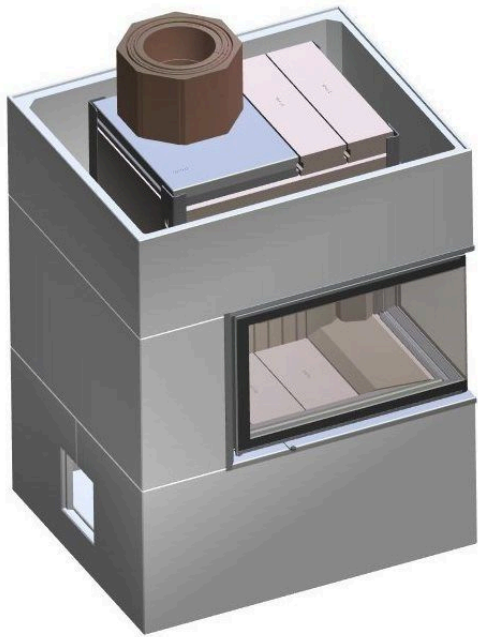


*Abb. 12: Zweiten Grundring setzen und ausrichten*

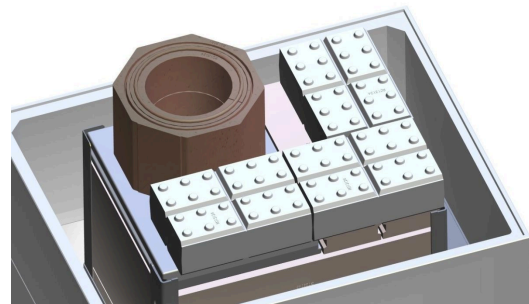


*Abb. 13: Seitenelemente setzen*

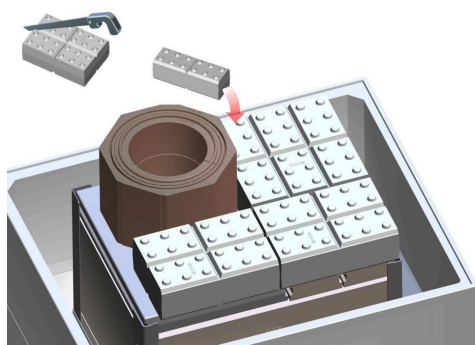
Für den Aufbau der MSS-Bauteile unbedingt die Montageanleitung MSS beachten! Der Einbau mit Kleber und Stahlringen ist hier nicht im Detail beschrieben.



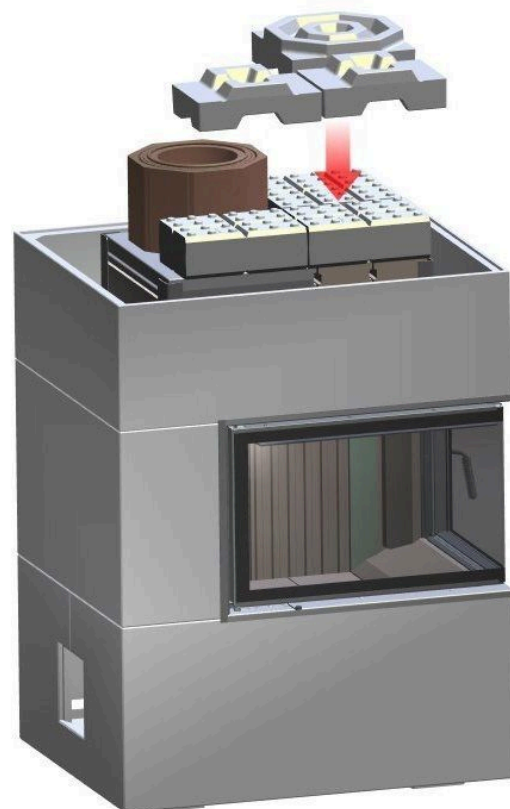
*Abb. 14: Oberring 1 und ersten Modulstein setzen*



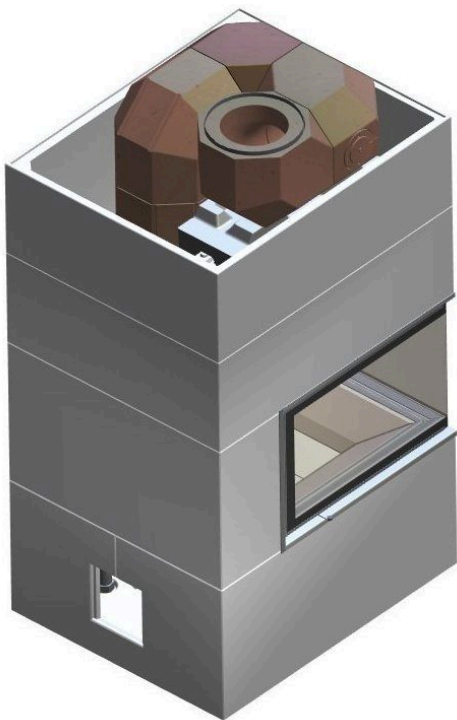
*Abb. 15: 3 MSS Sockelsteine auflegen*



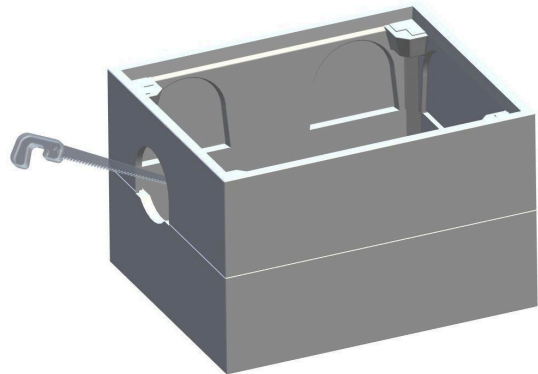
*Abb. 16: MSS Sockelstein teilen und auflegen*



*Abb. 17: MSI Isoliersteine auflegen*



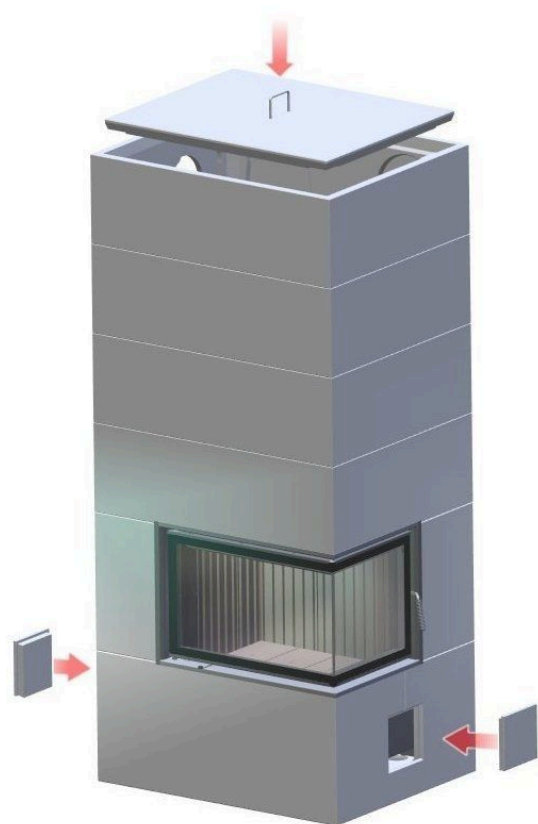
*Abb. 18: Erste Ebene MSS und ersten Aufsatzring gesetzt*



*Abb. 19: Ausbrand ausschneiden*



*Abb. 20: Zweite Ebene MSS und zweiten Aufsatzring aufsetzen*



*Abb. 21: Oberring 3 setzen und Deckel anbringen*

## 7 AUFBAUREIHENFOLGE MIT NEBENSTEHENDEM MSS



Abb. 22: Bodenplatte ausrichten

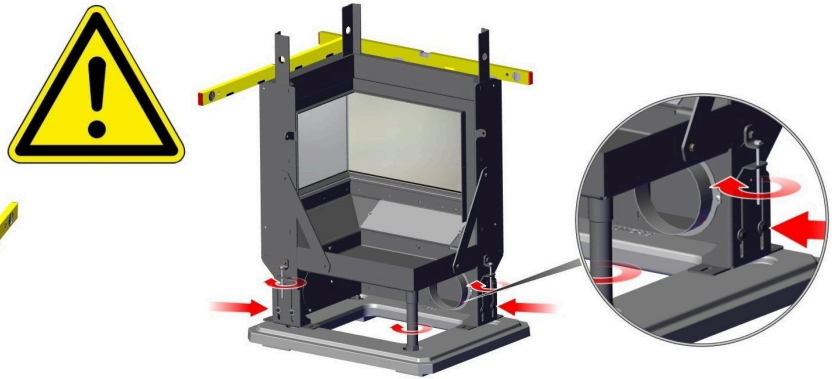


Abb. 23: Grundofentür mit Tragrahmen aufstellen und ausrichten

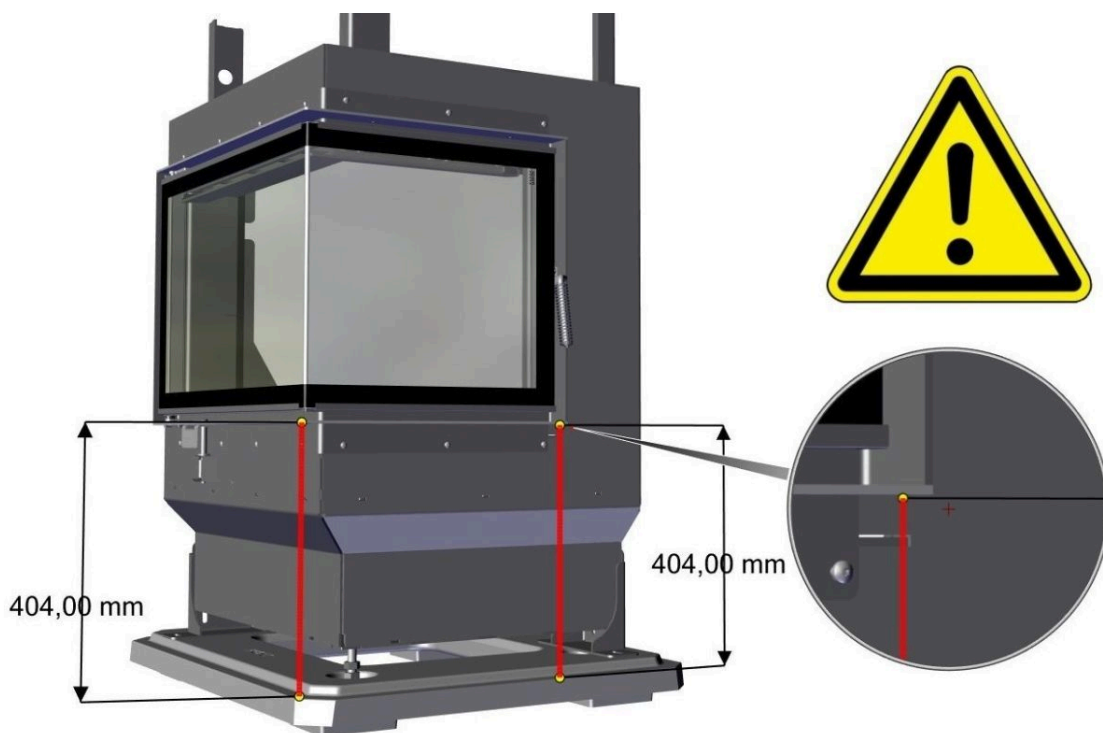
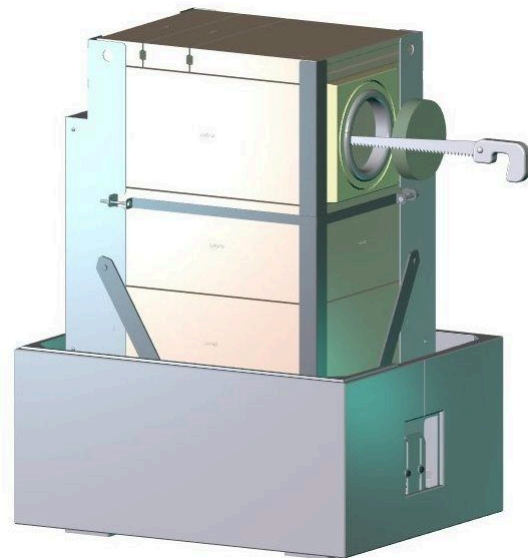


Abb. 24: Höhe einstellen

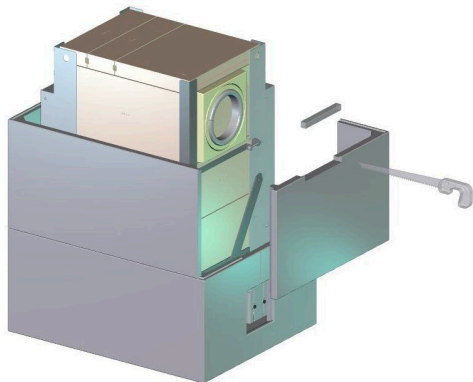


*Abb. 25: Ersten Grundring setzen und mit Blendrahmen ausrichten*

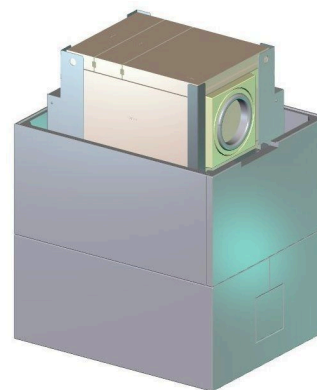
Siehe Aufbauanleitung GOF!



*Abb. 26: Grundofen aufbauen und Ausbrand ausschneiden*



*Abb. 27: Betonelemente setzen und ausschneiden für den Anschluss MSS-Adapter*



Für den Aufbau der MSS-Bauteile unbedingt die Montageanleitung MSS beachten!

Der Einbau mit Kleber und Stahlringen ist hier nicht im Detail beschrieben.

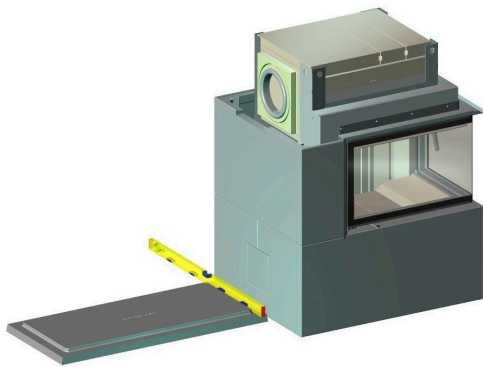


Abb. 28: Bodenplatte für MSS ausrichten

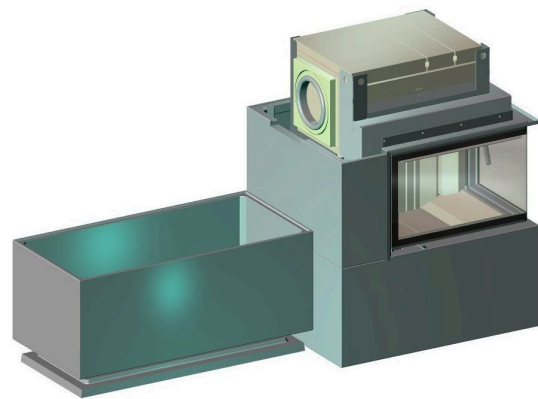


Abb. 29: Erstes Ringelement für seitlichen Speicher setzen

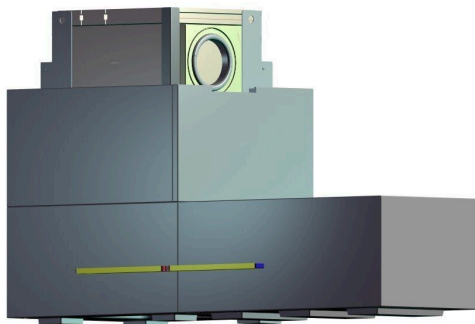


Abb. 30: Ringelement ausrichten

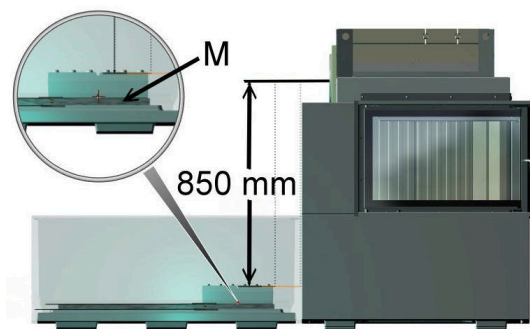


Abb. 31: Sockelsteine auf errechnetes Mörtelbett setzen

M = Mörtelschicht

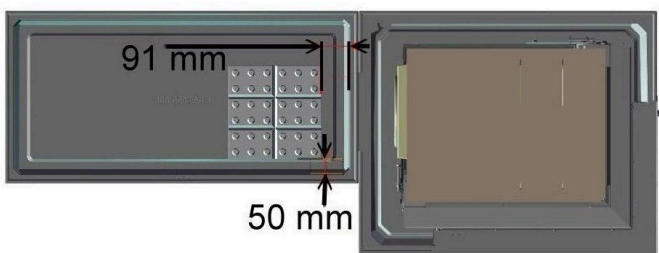


Abb. 32: Sockelsteine ausrichten

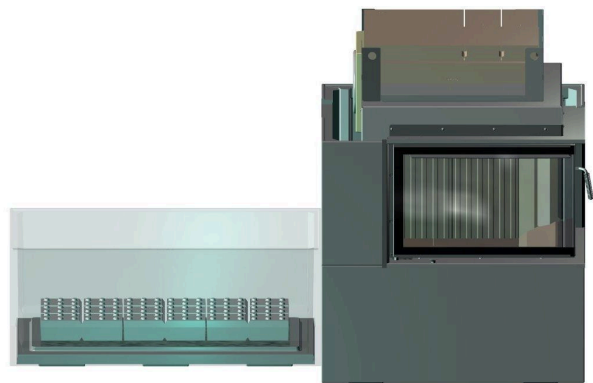


Abb. 33: Sockelsteine trocken setzen



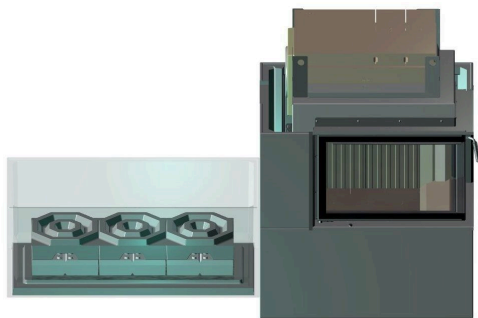


Abb. 34: Bodenisoliersteine trocken setzen

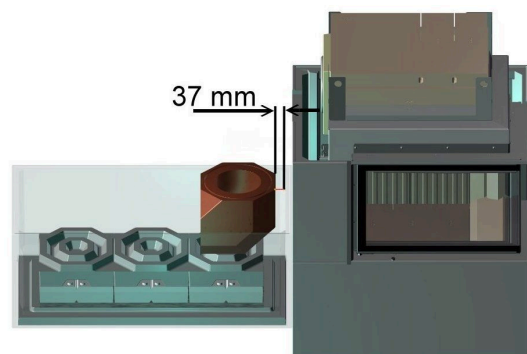


Abb. 35: Ersten Bogen ausrichten

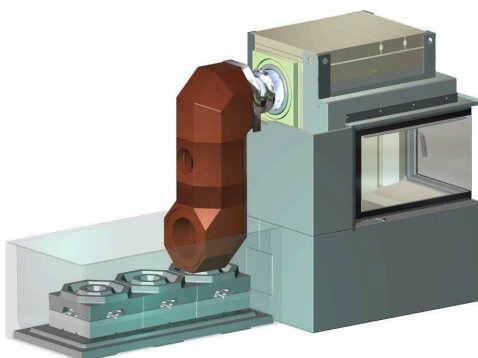


Abb. 36: Testaufbau trocken um Anschlusshöhe zu überprüfen

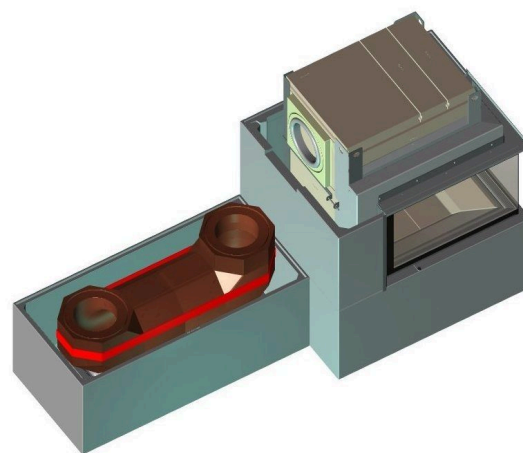


Abb. 37: Testaufbau wieder entfernen und untere Reihe setzen. Mit Spanngurt Position sichern.

Die einzelnen Reihen der MSS-Elemente müssen bis zum endgültigen Abbinden der Verbindungsstellen mit einem Spanngurt fixiert werden. Die Spanngurte nach dem Abbinden wieder entfernen!

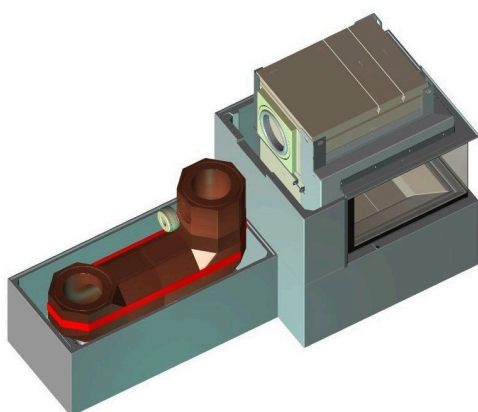


Abb. 38: Erstes Element der Reihe 2 setzen und Bypasselement einsetzen

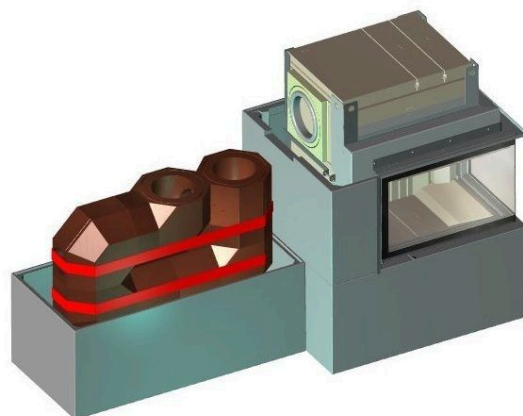
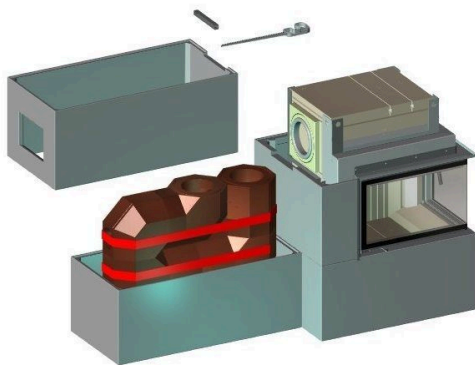
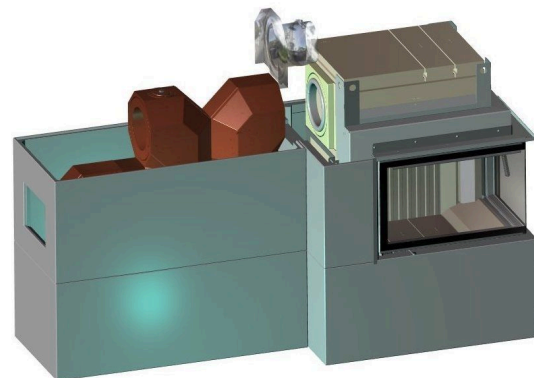


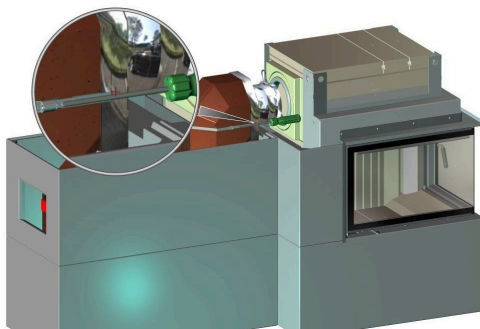
Abb. 39: Zweite Reihe setzen und Position mit Spanngurt sichern.



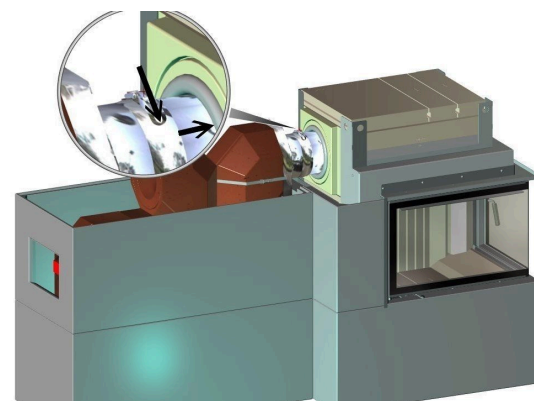
*Abb. 40: Zweiten Betonring setzen und ausschneiden für MSS-Adapter*



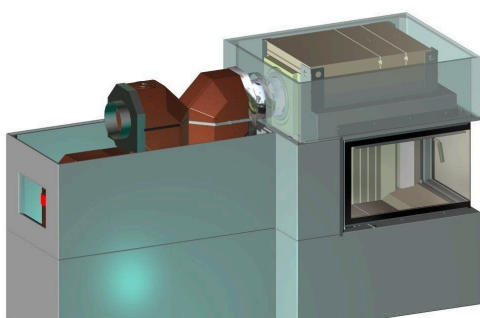
*Abb. 41: MSS-zweischaligen Bogen setzen und MSS-Adapter montieren*



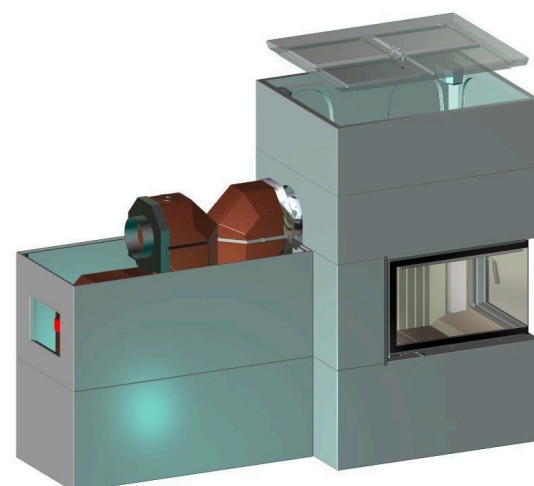
*Abb. 42: MSS-Adapter einpassen und mit Stahlband befestigen*



*Abb. 43: Innenrohr des MSS-Adapters in Anschlussstein einführen, mit mitgelieferter Dichtung abdichten und Bügel schließen*



*Abb. 44: MSS-Adapter Ausbrand montieren und mit Stahlband befestigen*



*Abb. 45: Oberen Ring am Grundofen setzen und Deckel auflegen*

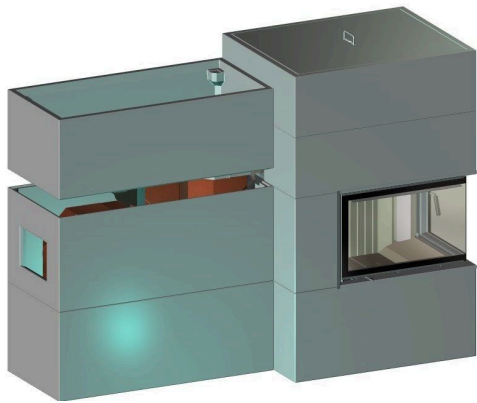


Abb. 46: Oberen Ring  
am Speicherblock setzen

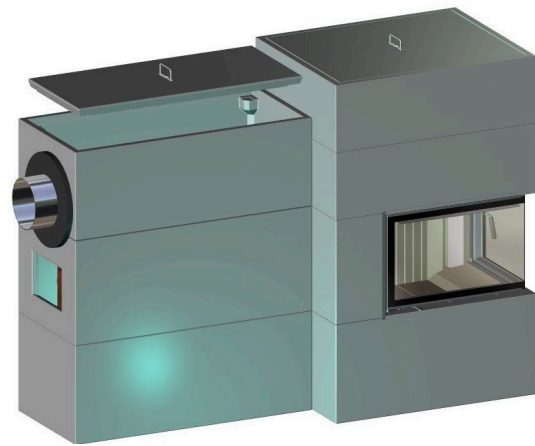


Abb. 47: Kaminanschluss aus-  
schneiden und Deckel auflegen

## 8 AUFBAU

### Aufbaureihenfolge

Entnehmen Sie die Aufbaureihenfolge dem Kapitel 'Aufbaureihenfolge'. Darin ist bildlich jeder Aufbauschritt dargestellt.

Unbedingt an die vorgegebene Reihenfolge halten!

Die einzelnen Bauteile vor dem Einbau genau begutachten und die Einbaulage sicherstellen. Acrylfugenmasse zum Fixieren der Bauteile untereinander nicht vergessen.

### Einsatz

Um die unterschiedlichen Wärmedehnungen von Einsatz und Verkleidung ausgleichen zu können, sind jeweils umlaufend um die Feuerungstür ca. 2-3 mm Spiel eingeplant.



Wird die Verkleidung direkt an den Einsatz gesetzt, kommt es zu Beschädigungen an den Bauteilen der Verkleidung, die nicht von der Gewährleistung abgedeckt sind.



Ein evtl. verbauter Anbaurahmen muss dabei einen Überstand von ca. 4 mm aufweisen.

### Durch- und Ausbrüche

Durchbrüche für den Rauchrohranschluss, Luftgitter oder für andere Bauteile in der Verkleidung müssen vor Ort hergestellt werden. Diese unter äußerster Vorsicht anfertigen um ein Brechen der Bauteile zu verhindern.

Beschädigungen, die durch unsachgemäßes Arbeiten verursacht werden, sind nicht von der Gewährleistung abgedeckt.

Am sichersten erstellen Sie die Durchbrüche mit einer Stichsäge.

### Setzen der Ringelemente

Die Ringelemente der Verkleidungen müssen über den zuvor auf die Bodenplatte gestellten Einsatz gehoben werden. Um Beschädigungen beim Aufsetzen zu vermeiden empfehlen wir, die Elemente auf z.B. Holz zu legen um den Ring dann vorsichtig nach Herausziehen der Holzelemente auf dem jeweils darunter befindlichen Ring abzusetzen.

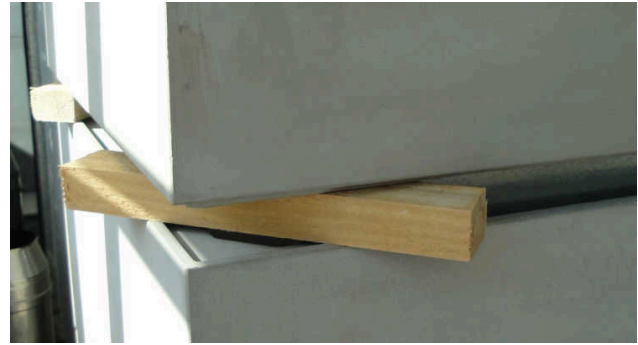


Abb. 48: Holzelemente als Auflage

### Verputzen

Vor dem Verputzen der Verkleidung sollte diese einmal aufgeheizt worden sein. Dadurch kann sich die Verkleidung ausdehnen und die größten Spannungen abbauen. Dies verhindert bzw. reduziert spätere Risse in der Oberfläche der verputzten Anlage.

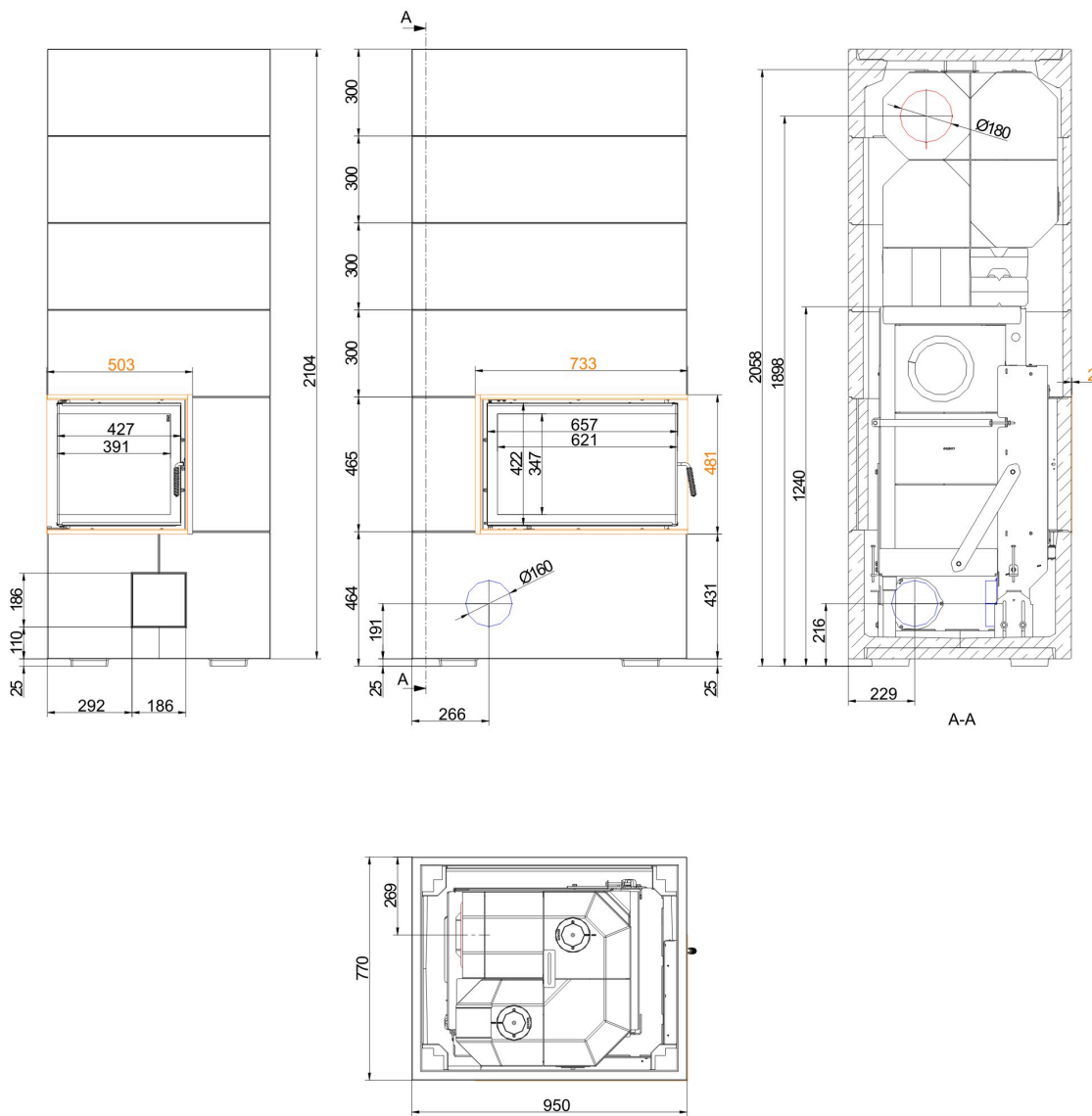
Die Oberfläche der Kaminverkleidung mit einem feuchten Tuch abwischen. Ein Vornässen des Untergrundes ist nicht erforderlich.

Verarbeitungstemperaturen  $> 5\text{ °C}$  einhalten.

Glasfasergitter auf die Oberfläche auflegen und mit Brunner 'Universal' (Art.Nr.: 900384) oder Brunner 'Spezial' (Art.Nr.: 900384) dünn einspachteln. Die Gewebstruktur bleibt dabei sichtbar.

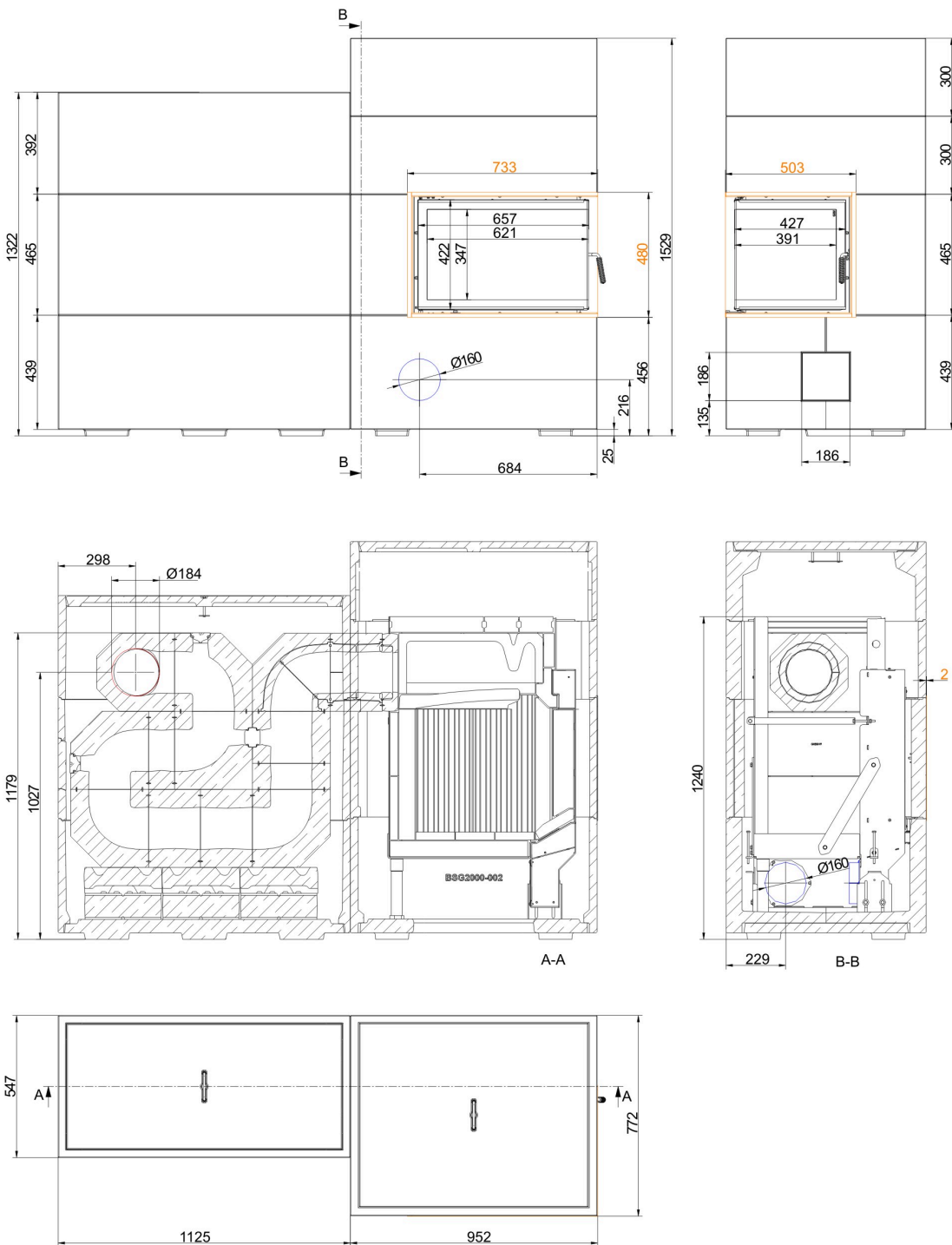
Nun je nach gewünschter Struktur zwei weitere Lagen aufziehen und die gewünschte Struktur herstellen.

# Maßblätter - BSG 02 mit MSS



... aufgesetzt

# Maßblätter - BSG 02 mit MSS



... nebenstehend

Für Zeichnungsdaten zur CAD-Planung empfehlen wir PaletteCAD. Laufend aktualisierte Maßzeichnungen unter [www.brunner.de](http://www.brunner.de)  
 Rahmen/Abgasstutzen/Verbrennungsluftstutzen/Frontvarianten/Traglager farblich markiert.

# Planung und Einbau - BSG 02 mit MSS

Geprüft in Anlehnung an		EN 15250	EN 15250
Werte bei Betriebsweise		MSS aufgesetzt	MSS nebenstehend
<b>Daten für Funktionsnachweis</b>			
Systemleistung <sup>1)</sup>	kW	2,5	3,0
Brennstoffumsatz	kg/h	7,9	7,9
Abbranddauer	h	2	2
Zeit der Wärmeabgabe <sup>2)</sup>	h	12	12
Feuerungsleistung	kW	31,6	31,6
Abgasmassenstrom	g/s	24,4	24,4
Stutzentemperatur (vor Nachheizfläche)	°C	530	530
Abgastemperatur nach			
Modulspeichersteine (MSS)	°C	210	195
notwendiger Förderdruck	Pa	13	13
Brennstoffauflage gesamt	kg	12,5	13,5
Brennstoffmenge 1. / 2. Abbrand	kg	8 + 4,5	8 + 5,5
Verbrennungsluftbedarf	m <sup>3</sup> /h	71	71
Verbrennungsluftanschluß Ø	mm	160	160
<b>Mindestabstände</b>			
zu sonstiger Anbauwand	cm	5	5
zu schützender / brennbarer Anbauwand	cm	10	10
zur Decke	cm	30	30
<b>Wärmeverteilung</b>			
Heizeinsatz / Nachheizfläche	%	15 / 50	15 / 50
Sichtscheibe ( Einfach- / Doppelscheibe)	%	35 / -	35 / -
<b>Gewicht</b>			
Brennraum / Speicher	kg	415 / 300	415 / 343
Verkleidung <sup>3)</sup>	kg	467	663
Gesamtgewicht	kg	1182	1421
<b>Anforderung/Grenzwerte</b>			
Deutschland / Österreich / Schweiz / Norwegen		1.BImSchV (Stufe 2) / 15a BVG (2015) / LRV / -	

- 1) mittlere Systemwärmeleistung (Abwärme im Speicherzeitraum) mit Brennstoffmenge 1. / 2. Abbrand
- 2) Zeit vom Anzünden bis zum Erreichen von 25% der maximalen Oberflächentemperatur gegen Raumtemperatur
- 3) Qualitätsmerkmale der Verkleidungsbauteile in Betonoptik (Sichtbetonklasse 2-3)

### **Maßtoleranzen der Gießformteile**

Geradheit: +- 2 mm/m  
 Länge/Breite/Dicke: +- 2 mm  
 Rechtwinkligkeit: +- 2 mm  
 Ebenheit: +- 2,5 mm

### **Oberflächenbeschaffenheit zur Sichtseite**

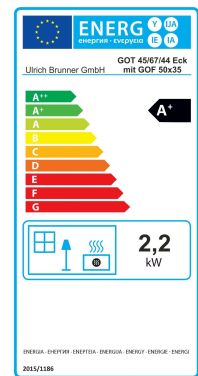
Textur: Geschlossen und weitgehend einheitlich; Reparaturstellen mit Farbtonänderung und Haarrissen zulässig.  
 Porigkeit: max. drei Löcher mit Durchmesser <10 mm und Tiefe <10 mm (Bezugsfläche 100x100 mm)  
 Farbton: gleichmäßige, großflächige Hell-/Dunkelverfärbungen und Zementschleier zulässig; keine Rost- und Schmutzflecken sowie unterschiedliche Schüttlagen.

**Hinweis:** Abweichungen im Farbton (z.B. Erweiterungsringe) lassen sich über einen lasurartigen Farbauftrag anpassen (Empfehlung: DecoLasur Matt getönt im Farbton Schiefer16, Fabrikat Caparol).

Mit dem BRUNNER-Überarbeitungsset (Art.-Nr. 900300) lassen sich Ausbesserungsarbeiten an den Verkleidungsbauteilen vornehmen.

**Produktdatenblatt nach (EU) 2015/1186:**

Name oder Warenzeichen des Lieferanten:	Ulrich Brunner GmbH
Modellkennung:	BSG 02 MSS aufgesetzt
Energieeffizienzklasse:	A+
Direkte Wärmeleistung:	2,5 kW
Indirekte Wärmeleistung:	N.A. kW
Energieeffizienzindex:	108,9
Brennstoff-Energieeffizienz (bei Nennwärmeleistung):	%
Brennstoff-Energieeffizienz (bei Mindestlast):	N.A. %
Besondere Vorkehrungen:	Siehe Produktdokumentation!



Ulrich Brunner GmbH  
Zellhuber Ring 17-18  
D-84307 Eggenfelden  
Tel.: +49 (0) 8721/771-0  
Email: info@brunner.de

Aktuelle Anleitungen unter: [www.brunner.de](http://www.brunner.de)  
Technische und Sortiments-Änderungen sowie Irrtum und  
Druckfehler vorbehalten.  
Nachdruck und Vervielfältigung, auch auszugsweise, nur  
mit ausdrücklicher Genehmigung des Herausgebers.

**Art. Nr.: 200353**