

Aufbauanleitung

GOF 66x42 für KK-GOT

©2023

BRUNNER[®]

INHALT

1	Lieferumfang.....	2
2	Grundsätzliches.....	3
3	Gerätebeschreibung.....	4
4	Potentialausgleich und Blitzschutz.....	4
5	Anforderungen an den Aufstellraum.....	5
6	Verbrennungsluft.....	5
7	Aufbau der Grundofenfeuerung GOF.....	7
8	Einbauhinweise zur Variante mit EAS / EOS.....	10
9	Schornstein und Verbindungsstück.....	11
10	Zugelassene Wärmedämmstoffe.....	12
11	Maßblätter und technische Daten.....	

1 LIEFERUMFANG

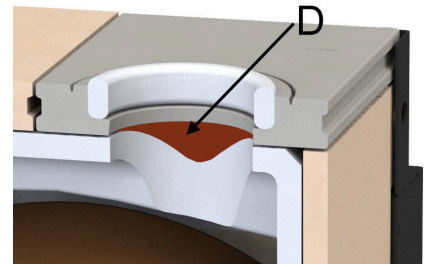
Der GOF besteht aus dem Schamottefeerraum und einer isolierten Nachbrennkammer. Um diesen Feuerraum herum bauen Sie mit Schamotteplatten die Außenschale auf.

- Feuerraumschamotte (genaue Anzahl und Bezeichnung der Schamottesteine siehe Zusammenstellung)
- Isohaube mit Umlenkstein und Faserabdichtungen
- Grundrahmen mit Anschlusssteinen
- Grundofentür
- Beipack
- Bei Tunnelvarianten liegt zusätzlich ein Flexschlauch zur Verbindung der Verbrennungsluftanschlüsse und ein Blindeckel bei.

Zum Aufbau der Grundofenbausätze werden jeweils folgende Materialien beigelegt:

- 1 Eimer Brunner FM 1300 (Art.-Nr.: 900129)
Zum Ausschamottieren unserer Feuerraumverkleidungen und Grundofenfeuerräume. FM 1300 ist ein an die Ausdehnung unserer Schamotte (Feuerräume) angepasster keramischer Feuerraummörtel. Der empfohlene Anwendungsbereich liegt bei bis 1300°C.
- 1 Sack Brunner Universal 600 (Art.-Nr.: 900384)
Der Brunner Universal 600 ist ein Versetz- und Verputzmörtel mit einer Anwendungstemperatur von bis 600°C. Er dient zum Versetzen unserer Kaminbauplatten, Hafnerschamotten und zum Verputzen der Ofenhüllen. Vor allem Putzoberflächen sind leicht zu erstellen. Kann auch als Träger von Brunner-Glasfasergittern eingesetzt werden.
Die Verarbeitungszeit beim Versetzen beträgt ca. 30 Minuten. Beim Verputzen ca. 50 Minuten.

- 1 Kartusche Hochtemperaturdichtmasse (Art.-Nr.: 900269)
Die Hochtemperaturdichtmasse (D) dient zum Abdichten des Spaltes zwischen Brennraum und Ofenhülle am Heizgasaustritt.



Überprüfen Sie den Lieferumfang auf Vollständigkeit und Beschädigungen. Fehlende oder defekte Teile sofort dem Lieferanten melden!

Beachten Sie unbedingt die den Grundofentüren beiliegende Aufbauanleitung.

2 GRUNDSÄTZLICHES



Beachten Sie alle mit den Produkten ausgelieferten Anleitungen. Für Schäden, die durch Nichtbeachtung dieser Anleitung entstehen, entfallen alle Haftungs- und Gewährleistungsansprüche! Unsachgemäß ausgeführte Arbeiten können zu Verletzungen und Sachschäden führen! Der Einbau darf nur durch einen eingetragenen Fachhandwerker erfolgen!

Ein Kesselgerät müssen Sie nach der hydraulischen Anbindung ans Heizungssystem abdrücken. Sie dürfen das Gerät erst nach dieser Druckprüfung ummauern. Kosten, die durch die notwendige Demontage der Ummauerung zur Nacharbeit am Kesselgerät oder durch Kesselaustausch entstehen, werden von der Ulrich Brunner GmbH nicht übernommen.

Die Grundfläche des Aufstellraumes muss so gestaltet und so groß sein, dass die Feuerstätten ordnungsgemäß betrieben werden können.

Beachten Sie, dass in anderen Verpackungseinheiten weitere Aufbau-, Montage- und Installationsanleitungen übergeben wurden!

Die Auslegung der Nachheizflächen muss nach den Fachregeln des Handwerks erfolgen.

Beim Einbau der Feuerstätte müssen die vom Hersteller vorgegebenen Maße und die Mindestöffnungen in der Verkleidung eingehalten werden.

Feuerstätten, die die Anforderungen der DIN EN 13240 oder DIN EN 13229 erfüllen und die bestimmungsgemäß nur mit geschlossener Feuerraumtür betrieben werden können oder eine selbstschließende Feuerraumtür haben sind für die Mehrfachbelegung geeignet.

Beachten Sie notwendige nationale und Europäische Normen und örtliche Vorschriften für die Installation der Feuerstätte. Nationale und örtliche Bestimmungen müssen erfüllt werden!

Beachten Sie die jeweils gültige Landesbauordnung (LBO) und die gesetzlichen Bestimmungen.

Beachten Sie die Feuerungsverordnungen der Länder.

Wenn Sie nach dieser Anleitung vorgehen und die Arbeiten fachgerecht durchführen, ist ein sicherer, energiesparender und umweltschonender Betrieb der Ofenanlage gewährleistet. Dargestellte Abbildungen erheben keinen Anspruch auf Vollständigkeit.

Technische und Sortiments-Änderungen vorbehalten.

Transportschäden umgehend dem Lieferanten melden.

Bewahren Sie die Anleitungen auf.

3 GERÄTEBESCHREIBUNG

Mit dem Grundofenfeuerraum GOF liefern wir Ihnen einen Bausatz für einen traditionell gemauerten Brennraum. Die einzelnen Elemente können Sie einfach aufbauen und einen Grundofen mit exakt definierten und vielfach erprobtem Feuerraum erstellen. Der GOF besteht aus einem vorgefertigten Feuerraum mit Nachbrennzone.

Den Heizgasabgang zum Anschluß der keramischen Züge müssen Sie bauseits erstellen Dieser sollte für einen optimalen Betrieb im hinteren, oberen Bereich der Nachbrennkammer liegen, da nur so ein optimaler Abbrand gewährleistet werden kann.

Optional ist der Grundofenfeuerraum mit einem Zuganschlußstein erhältlich um die komplette Nachheizfläche mit einem MSS-Set zu gestalten.

Eine elektronische Ofensteuerung können Sie optional anschließen.

4 POTENTIALAUSGLEICH UND BLITZSCHUTZ

Bei der Anbindung von Feuerstätten mit/ohne Stromanschluss an metallische Abgasanlagen (Edelstahl-Abgasanlagen, Metall-Schornsteine, sanierte Schornsteine,...) sind die Bestimmungen der VDE 0100-410 (10/2018), VDE 0100-540 (6/2012), VDE 0185-305 (10/2011) und vorhandene Verbandsrichtlinien einzuhalten. Geregelt werden die Anforderungen und die Ausführung von Blitzschutzsystemen, der Überspannungsschutz sowie die Erdung und der Potentialausgleich für Abgasanlagen.

Im Neubau ist der Potentialausgleich und Überspannungsschutz („innerer Blitzschutz“) seit 2016 Pflicht. Der Potentialausgleich ist daher bei metallischen Abgasanlagen gesetzlich vorgeschrieben. Metallische Schornsteine müssen immer in die Erdungsanlage des Gebäudes eingebunden sein. Ist zusätzlich ein Blitzschutzsystem vorhanden („äußerer Blitzschutz“) muss die Abgasanlagen in das Blitzschutzsystem integriert werden.

Die im Einzelfall vorgesehenen Maßnahmen sind durch Elektrofachkräfte und/oder Blitzschutzfachkräfte auszuführen. (z.B. BDH Informationsblatt Nr.40 (7/2018): „Blitzschutz an Abgasanlagen“).

Überspannungsschutzmaßnahmen für die elektrische und informationstechnischen Anlagen werden in den genannten Normen nicht behandelt und müssen über den Feinschutz/Endgeräteschutz individuell vor Ort erstellt werden.



Der gesetzlich vorgesehene Potentialausgleich ist nicht über die Anbindung der Feuerstätten mit/ohne Stromanschluss an den Schutzleiter abgedeckt!



Bei Schäden an stromführenden Bauteilen die durch nicht fachmännisch ausgeführte Maßnahmen für Blitzschutz, Erdung und Potentialausgleich auftreten, besteht kein Anspruch auf Gewährleistung und Garantie.

5 ANFORDERUNGEN AN DEN AUFSTELLRAUM

Als Aufstellort für eine Holzbrandfeuerung kommen nur Räume in Frage, in denen bei ordnungsgemäßem Betrieb unter Beachtung der Bedienungsanleitung keine Gefahr entstehen kann. Beachten Sie hier die Lage, die baulichen Gegebenheiten und die Nutzung des Raumes.

Beachten Sie die Masse der gesamten Ofenanlage. Sollte die Deckenlast nicht ausreichen, sehen Sie geeignete Maßnahmen zur Lastverteilung vor.

Das Heizgerät darf **nicht aufgestellt** werden in Räumen:

1. In denen die erforderliche Verbrennungsluftzufuhr nicht gewährleistet ist.
2. In denen leicht entzündliche oder explosive Stoffe gelagert, hergestellt oder verarbeitet werden.
3. Die allgemein zugänglich sind. Treppenhäuser in Wohngebäuden mit nicht mehr als zwei Wohnungen zählen nicht zu den allgemein zugänglichen Räumen.
4. Die durch Ventilatoren in Lüftungs- oder Warmluftheizanlagen entlüftet werden, es sei denn, die gefahrlose Funktion des Heizeinsatzes ist sichergestellt. Dies ist gewährleistet, wenn:
 - Die Anlagen nur Luft innerhalb eines Raumes umwälzen.
 - Die Anlagen Sicherheitseinrichtungen haben, die Unterdruck im Aufstellraum selbsttätig und zuverlässig verhindern.
 - Gleichzeitiger Betrieb der Feuerstätte und der luftabsaugenden Anlage durch Sicherheitseinrichtungen verhindert wird.
 - Insgesamt durch den Verbrennungsluftstrom des Heizeinsatzes und die Volumenströme der Entlüftungsanlagen im Aufstellraum und den über Lüftungsverbund angeschlossenen Räumen kein größerer Unterdruck als 0,04 mbar entsteht. Dies muss auch bei Verstellung oder Entfernung leicht zugänglicher Regeleinrichtungen der Entlüftungsanlage gewährleistet sein.
 - Die Abgasführung durch besondere Sicherheitseinrichtungen überwacht wird.
 - Durch die Bauart oder die Bemessung der Anlagen sichergestellt ist, dass kein gefährlicher Unterdruck entstehen kann.

Sprechen Sie erst mit dem zuständigen Bezirksschornsteinfegermeister die Aufstellung des Heizgerätes, den Schornsteinanschluss und die Verbrennungsluftversorgung ab.

6 VERBRENNUNGSLUFT

Ausreichende Verbrennungsluftversorgung

Sie dürfen die Feuerstätte nur in Räumen mit ausreichender Verbrennungsluftzufuhr aufstellen. Für die ordnungsgemäße Funktion ist die ausreichende Luftzuführung zum **Verbrennungsluftstutzen** der Feuerstätte unerlässlich.

Ausreichende Verbrennungsluftversorgung liegt vor, wenn den Aufstellräumen der Feuerstätten für feste Brennstoffe bei einem rechnerischen Unterdruck gegenüber dem Freien von nicht mehr als 0,04 mbar (4 Pa) auf natürliche Weise oder durch technische Einrichtungen eine stündliche Verbrennungsluftmenge von 12,5 m³ je kg Brennstoffdurchsatz zuströmen kann. Dies entspricht einer fiktiven Wärmeleistung PLF von 8 kW/kg Brennstoffdurchsatz.

Befinden sich andere Feuerstätten in den Aufstellräumen oder in Räumen, die mit den Aufstellräumen in Verbindung stehen, so muss diesen Feuerstätten zusätzlich mindestens 1,6 m³ Verbrennungsluft je Stunde und je kW Gesamtnennwärmeleistung zuströmen können. Bei einem geringen Rauminhalt im Luftverbund und darüber hinaus bei besonders dichter Bauweise müssen Sie eine Verbrennungsluftleitung einbauen, die ins Freie führt.

Die Verbrennungsluftversorgung ist gewährleistet in Räumen, die mindestens eine Tür oder ein Fenster ins Freie haben, das geöffnet werden kann oder mit anderen derartigen Räumen unmittelbar oder mittelbar im Verbrennungsluftverbund steht. Zum Verbrennungsluftverbund dürfen nur Räume einer Wohnung oder Nutzungseinheit gezählt werden. Besondere Beachtung ist der Verbrennungsluftversorgung bei Abluftanlagen und weiteren Wärmeerzeugern im Verbrennungsluftverbund sowie bei mehrfachbelegten Schornsteinen beizumessen.

Im Verbrennungsluftverbund darf durch die Abluftanlage kein Unterdruck entstehen, der die Funktion der Ofenanlage beeinträchtigt. Entlüftungseinrichtungen, die zusammen mit Feuerstätten im gleichen Raum oder Raumluftverbund betrieben werden, können Probleme bereiten.

Verbrennungsluftleitungen

Öfen und Kamine mit BRUNNER Heizeinsätze werden vom Gesetzgeber als raumluftabhängige Feuerstätten eingestuft.

Über eine ausreichend dimensionierte Leitungsführung lässt sich die Verbrennungsluft von außen zuführen. An BRUNNER Heizeinsätzen ist für den Anschluss ein Verbrennungsluftstutzen verbaut. Um Zugscheinungen im Raum zu vermeiden sollte der Außenluftanschluß an diesen Verbrennungsluftstutzen geführt werden.

Der Außenluftanschluss kann auch über einen geeigneten Schornstein mit integrierter Verbrennungsluftführung erstellt werden. Entsprechenden Produkte haben einen separaten Verbrennungsluftschacht bzw. eine Luftführung zwischen Mantelstein und Abgasrohr.

Die Verbrennungsluftleitung mit ausreichendem Querschnitt, auf dem kürzesten Weg und ohne unnötige Knicke verlegen, um den Strömungswiderstand so gering wie möglich zu halten. Die Dimensionierung der Verbrennungsluftleitung erfolgt nach EN13884, berechnen und berücksichtigen Sie den Widerstand!

Die Bauteile der Verbrennungsluftleitung müssen aus nichtbrennbaren, formbeständigen und abriebfesten Baustoffen (DIN 4102 A1 bzw. Klasse A1(B2) nach DIN EN 13501-1) bestehen, dicht ausgeführt werden und für Kontrolle und Reinigung zugänglich sein.

Wärmedämmung ist hinsichtlich Brandschutz notwendig, wenn eine Lufttemperatur >85°C möglich ist.

Mögliche Kondensatbildung durch Taupunktunterschreitung berücksichtigen und durch geeignete Dämmung verhindern.

Bei Gebäuden mit mehr als zwei Vollgeschoßen und bei Überbrückung von Brandwänden die Leitungen so ausführen, dass Feuer und Rauch nicht in andere Brandabschnitte gelangen kann (Bauteile müssen eine Feuerwiderstandsdauer >90 Minuten aufweisen (F90)). Siehe auch Landesbauordnung.

Bei Verwendung einer Außenluftklappe muss die Stellung der Luftklappe erkennbar sein. Stellen Sie sicher dass die Außenluftklappe geöffnet ist, solange die Feuerstätte in Betrieb ist. Ansauggitter oder Klappen dürfen den freien Querschnitt nicht verengen.

Schallschutz beachten!

7 AUFBAU DER GRUNDOFENFEUERUNG GOF

Zum Aufbau der Grundofenbausätze sind folgende Materialien im Lieferumfang enthalten:

1 Eimer Brunner FM 1300 (Art.-Nr.: 900129)

2 Sack Brunner Universal 600 (Art.-Nr.: 900384)

1 Kartusche Hochtemperaturdichtmasse (Art.-Nr.: 900269)

Der FM 1300 ist zum Ausschamottieren unserer Feuerraumauskleidungen vorgesehen. FM 1300 ist ein an die Ausdehnung unserer Schamotteformsteine angepasster keramischer Feuerraummörtel, der durch die Temperatur im Feuerraum seine Festigkeit erreicht. Der Anwendungsbereich geht bis 1300°C. Beim Grundofenfeuererraum wird die Innenschale damit versetzt.

Der Brunner Universal 600 ist ein Versetz- und Verputzmörtel mit einer Anwendungstemperatur bis 600°C. Des weiteren kann der Universal 600 zum Versetzen von Verkleidungsbauteilen (Kaminbauplatten, Schamotte, Kacheln...) und zum Verputzen verwendet werden. Der Universal 600 dient beim Grundofenbausatz zum Versetzen der Außenhülle (30mm Platten).

Die Hochtemperaturdichtmasse dient beim Grundofenbausatz zum Abdichten des Spaltes zwischen Isohaube und Außenhülle am Heizgasaustritt.

Für den Aufbau der Grundofenfeuerung benötigen Sie eine ebene Fläche. Die Feineinstellung können Sie durch Verdrehen der Sechskantkappen 1 1/2" (X) vornehmen.

Der Heizgasaustritt für den Anschluss der Nachheizfläche ist bauseits zu erstellen. Schneiden Sie im ersten Schritt den Schamotteausschnitt und dann den Ausschnitt in die Faserhaube. Keine schnelllaufenden Werkzeuge bei Arbeiten an der Isohaube verwenden und für ausreichende Belüftung des Arbeitsplatzes sorgen!

Bauen Sie den Schamottefeuerraum incl. der gelieferten Außenplatten in den Tragrahmen (Y) ein. Bei einer Fugenbreite von 3 mm sind ca. 5 mm Freiraum seitlich und hinten zum Stahlrahmen vorhanden.

Die Grundofentür (Z) wie in der beiliegenden Anleitung beschrieben aufstellen. Den Grundrahmen (Y) mit der Grundofentür (Z) verschrauben und ausrichten.

Um Risse zu vermeiden, empfehlen wir während des Aufbaus zwischen Feuerraumschamotte und Außenhülle einen Karton oder ähnliches zu stecken, damit herabfallender Mörtel keine Brücke bilden kann. Diesen Karton vor dem Aufsetzen der Deckel wieder entnehmen.

Zwischen Grundofentür und Schamotteformteile den der Nachheizfläche beiliegenden Faserfilzstreifen legen.

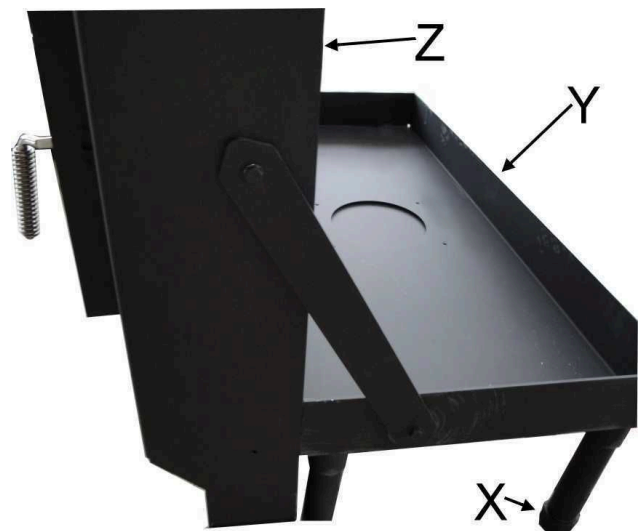


Abb. 1: Tragrahmen an GOT montiert



Abb. 2: Faserfilzstreifen

Die Nachbrennkammer von oben auf die Bauteile des Feuerraumes legen. Die Nachbrennkammer können Sie nicht nachträglich durch die Feuerungstür einbauen.

Nach erfolgtem Aufbau, die hinteren Stahlecken (V) anlegen und das Spannblech (W) um die äußere Schale legen und mit der Grundofentür verschrauben.

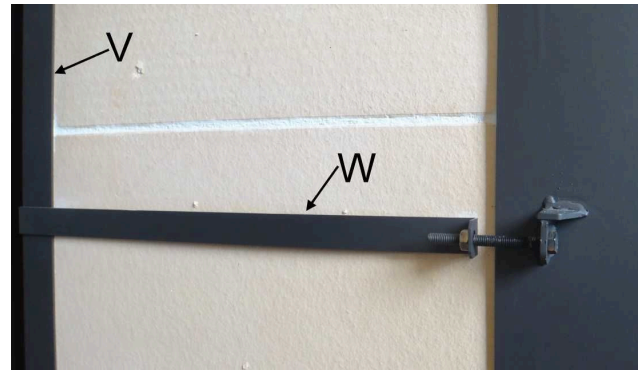


Abb. 3: Spannblech montiert

Vor Montagebeginn sollten Sie sämtliche Steine sichten und auslegen. Wir empfehlen einen trockenen Testaufbau um zu überprüfen ob sämtliche Steine vorhanden sind und am richtigen Platz eingesetzt werden.

Wenn Sie eine EAS/EOS verbauen, so müssen Sie den Winkel für die Thermoelementaufnahme (W) auf der dem Ausbrand gegenüberliegenden Seite montieren. Um die Bohrung für das Thermoelement (E) zu setzen empfehlen wir die beiliegende Bohrhilfe (gebohrte Schraube) in den Winkel zu schrauben und durch die Bohrung hindurch das Loch in die Bauteile der Schamotte und der Nachbrennkammer zu setzen.

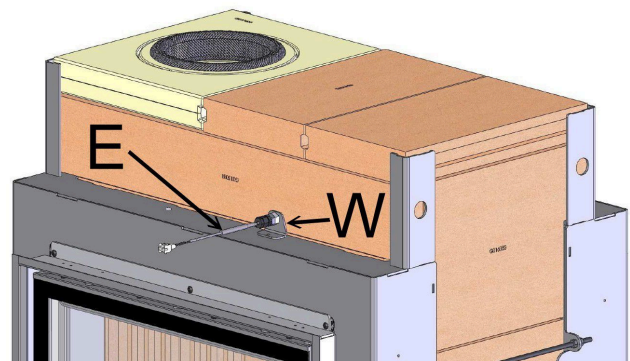
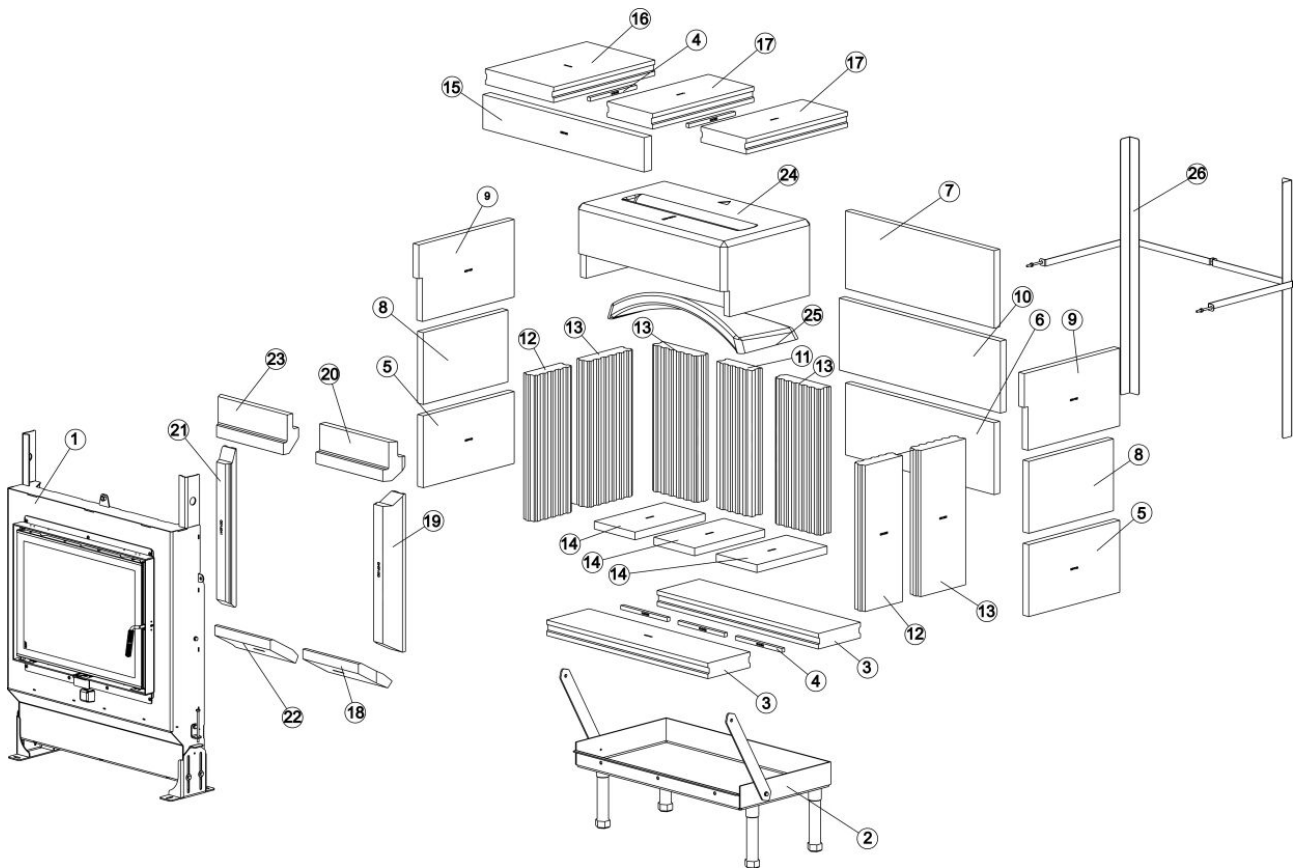


Abb. 4: Thermoelement

Bauteile GOT 51/67-ZL mit GOF 66x42



Pos	Teilenummer	Bezeichnung	Pos	Teilenummer	Bezeichnung
1	G015008	BG GOT 51-67 ZL	2	G015017	BG Tragrahmen 66x42
3	G015030	Basisstein 850x222x60	4	G013121	Feder
5	G019126	Außenplatte 278x480x30	6	G015106	Außenplatte 278x784x30
7	G015104	Außenplatte 300x784x30	8	G019128	Außenplatte 278x447x30
9	G017102	Außenplatte 300x503x30	10	G015105	Außenplatte 278x850x30
11	G013006	Rückwandstein 565x185x62	12	G013002	Seitenwandstein 565x204x62
13	G013001	Seitenwandstein 565x244x62	14	G015035	Feuerraumboden 370x215x30
15	G015031	Frontstein	16	G017095	Basisstein 360x534x60
17	G017096	Basisstein 240x534x60	18	G015021	Keilstein rechts
19	G016040	Frontkeilstein rechts	20	G015022	Frontstein oben rechts
21	G016041	Frontkeilstein links	22	G015041	Keilstein links
23	G015042	Frontstein oben links	24	G015026	ISO-Haube 66x42
25	G015034	Umlenkplatte 66x42	26	G015023	BG Spannblech GOF 66x42

Die Außensteine werden mit Brunner- Universal 600 ausschamottiert.

Die Steine des Feuerraumes werden mit FM1300 Mörtel verarbeitet.

8 EINBAUHINWEISE ZUR VARIANTE MIT EAS / EOS

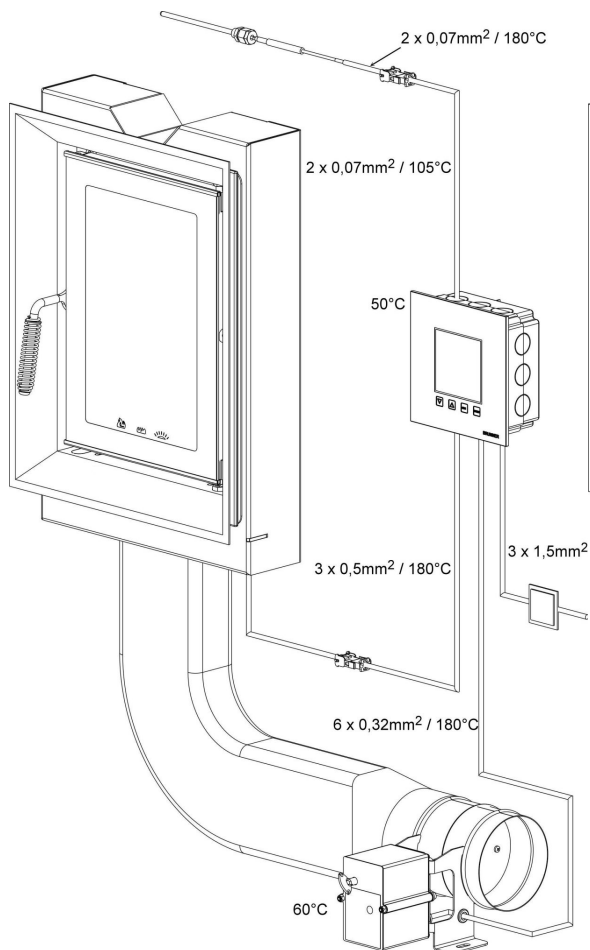


Abb. 5: Prinzipaufbau EAS

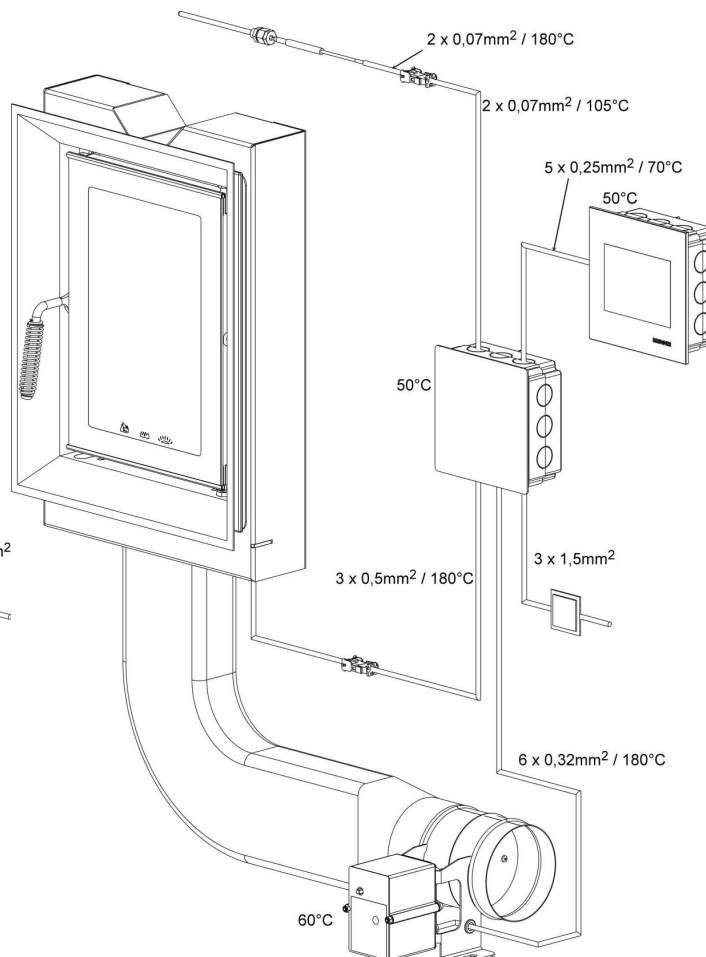


Abb. 6: Prinzipaufbau EOS

Die angegebenen Temperaturen gelten als maximal zulässige Temperaturen des Bauteils!
Die angegebenen Kabelquerschnitte gelten als minimale Querschnitte!

Den Einbau der elektronischen Bauteile müssen Sie sorgfältig vorbereiten und ausführen. Dazu beachten Sie folgende Punkte:

- Den Unterputzkasten der Elektronik eben und sauber versetzen um den verspannungsfreien Einbau der Elektronik zu ermöglichen.
- Vermeiden Sie jegliche Berührung mit elektronischen Bauteilen, da evtl. vorhandene elektrostatische Aufladungen diese Bauteile zerstören können.
- Baufeuchtigkeit schädigt elektronische Bauteile. Achten Sie deshalb auf einen sauberen und trockenen Einbau der elektronischen Bauteile.
- Setzen Sie elektronische Bauteile nach Möglichkeit nicht in Außenwände, da es in ungünstigen Fällen durch Taupunktunterschreitungen zu Korrosion kommen kann.
- Die Steuereinheit dürfen Sie nicht in den geheizten Kachelmantel einbauen.

- Die Einbauart so wählen, dass +40°C nicht überschritten werden und das Gerät keiner direkten Wärmestrahlung ausgesetzt ist.

Bei Anlagen mit Außenluftzufuhr dürfen Sie die Baugruppe aus Motor und Verbrennungsluftklappe nicht so montieren, dass der Motor unterhalb der Klappe liegt. Kondensat könnte andernfalls in den Motor fließen und diesen zerstören.

Um Schäden an der Elektronik zu vermeiden, sämtliche Leerrohre für die notwendige Verkabelung von der Elektronik zur Heizkammer in den Bodenbereich der Heizkammer führen. Leerrohre wegen der Temperaturbelastung nicht im Deckenbereich der Heizkammer enden lassen.

Alle Bauteile der Elektronik müssen nach dem Einbau für Überprüfung und Austausch zugänglich sein. Berücksichtigen Sie die jeweils zulässigen Temperaturbelastungen bei der Auswahl des Einbauortes. Bauteile nicht in geschlossene Kammern einbauen, sondern durch Belüftung für Wärmeabtransport sorgen.

Winkel für Thermoelement

Um das Thermoelement für den Betrieb einer EAS / EOS montieren zu können, ist auf der Grundofentür ein Winkel aufgeschweißt. In diesen Winkel ist eine Mutter mit einer Bohrung 8,2 mm als Bohrhilfe eingeschraubt.

Nach dem kompletten Aufbau der Grundofenfeuerung; vor Aufbau der Verkleidung bauseits die Bohrung durch die Bohrhilfe in die Schamotte und die ISO-Haube erstellen.

Beachten Sie die Angaben der der ISO-Haube beiliegenden Anleitung!

Die Bohrhilfe herausschrauben und das Thermoelement in den Winkel einschrauben.

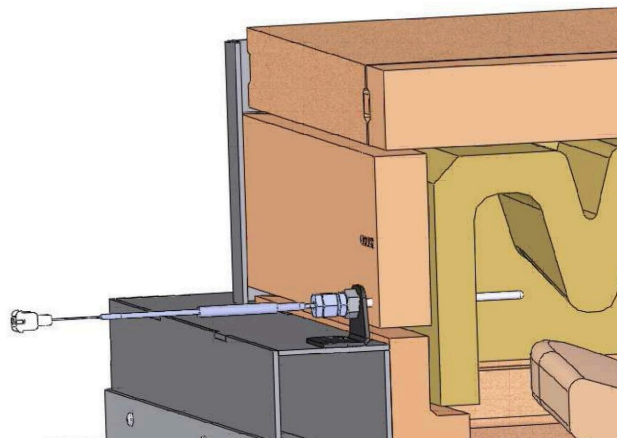


Abb. 7: Montage Thermoelement

9 SCHORNSTEIN UND VERBINDUNGSSTÜCK

Schornstein und Verbindungsstück entsprechend den Anforderungen der DIN 18160.1 bzw. DIN EN 15287-1 ausführen und nach der Normenreihe DIN EN 13384 berechnen.

Eine Schornstein-Mehrfachbelegung ist bei Nachweis der Schornsteineignung (wärme- und strömungstechnische Berechnung und Zustimmung des Schornsteinfegers erforderlich) bei verschiedenen Ofenbauarten möglich. Nicht jedoch bei Kamineinsätzen, die auf offenen Betrieb eingestellt sind. Beachten Sie, dass hierfür ein eigener Schornstein erforderlich ist.

Wenn Sie als Verbindungsstück zwischen Nachheizfläche und Schornstein ein Stahlrauchgasrohr verwenden, so muss dieses für den Anwendungsfall geeignet, DIN EN 1856-2 entsprechen und mit einer CE-Kennzeichnung versehen sein. Das Verbindungsstück unmittelbar an den Schornstein anschließen.

Für den sicheren Betrieb ist ein rußbrandbeständiger Schornstein T400 erforderlich.

Dichten Sie alle Rauchrohr-Verbindungsstellen ab! Eine Reinigungsmöglichkeit vorsehen!

10 ZUGELASSENE WÄRMEDÄMMSTOFFE

Die verwendeten Wärmedämmstoffe müssen nach AGI-Q 132 folgende Anforderungen erfüllen:

Material:	Gruppe 12, 13	Stein- oder Schlackenwolle
Lieferform:	Gruppe 06, 07, 08	in Platten, versteppten Matten oder Schalen
Wärmeleitfähigkeit:	Gruppe 01 - 21	
Obere Anwendungstemperatur:	Gruppe 70 - 76	entspricht 700 °C - 760 °C
Nennrohichte kg/m ³ :	Gruppe 08 - 18	entspricht 80 kg/m ³ - 180 kg/m ³

Die verwendeten Dämmstoffe müssen mindestens Baustoffklasse A1 nach DIN 4102 Teil 1 entsprechen. Die Anwendungsgrenztemperatur muß über 700°C liegen und die Rohdichte größer 80 kg/m³ sein. Die Dämmstoffkennziffer muss ausgewiesen sein. Dämmstoffe innerhalb des Konvektionsbereiches müssen Sie zusätzlich abriebfest und nicht reflektierend verkleiden. Anstelle von Vormauerung und Dämmstoff nach AGI-Q 132 können Sie andere, für diesen Zweck vom DIBT zugelassene Dämmstoffe verwenden. Die notwendigen Dämmstoffstärken müssen nach Herstellerangaben ermittelt werden.

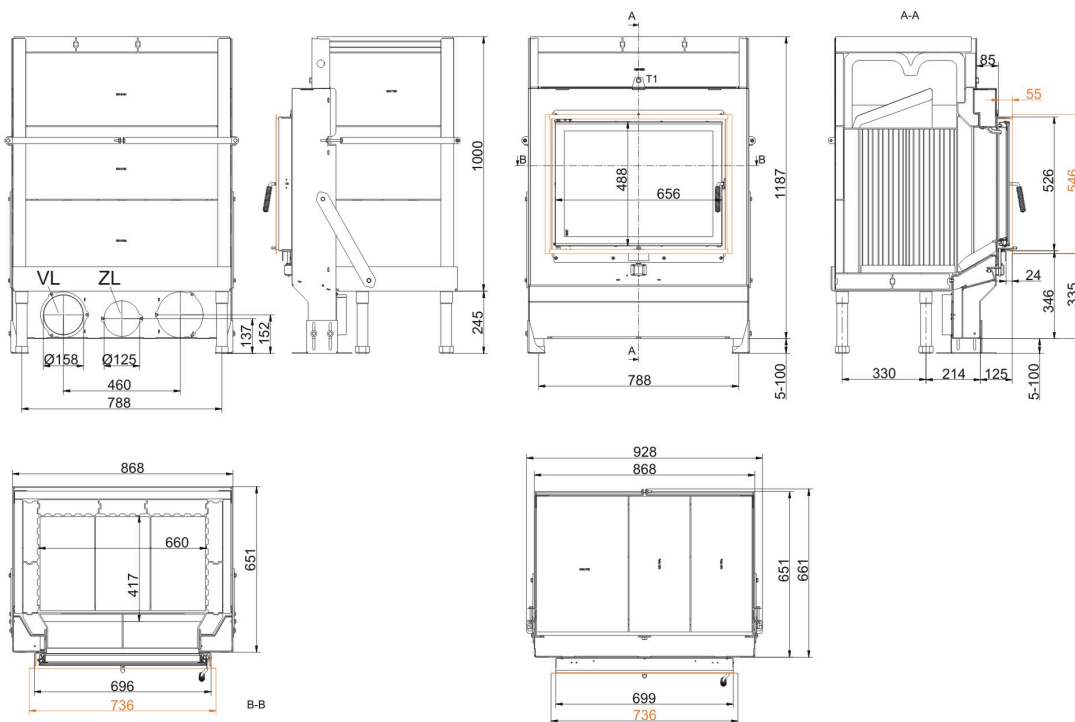
Dämmstoffkennziffer für Mineralwollämmstoffe nach AGI-Arbeitsblatt Q 132:

Dämmstoffe		Lieferform		Wärmeleitfähigkeit		obere Anwendungsgrenztemperatur		Nennrohichte	
Gr.	Art	Gr.	Form	Gr.	Lieferform	Gr.	°C	Gr.	kg/m ³
11	Glaswolle	04	Filze	01	Matten, versteppt Grenz- kurve 1	10	100	02	20
12	Steinwolle	05	Lamellenmat- ten	02	Matten, versteppt Grenz- kurve 2	12	120	03	30
13	Schlacken- wolle	06	Matten, ver- steppt	10	Schalen, Grenzkurve 1	14	140	04	40
		07	Platten	11	Schalen, Grenzkurve 2	16	160	05	50
		08	Schalen	20	Platten, Grenzkurve 1	.	.	06	60
		09	Segmente	21	Platten, Grenzkurve 2
		10	Zöpfe	99	*)	72	720	.	.
		11	Segmentplat- ten			74	740	18	180
						76	760	99	**)

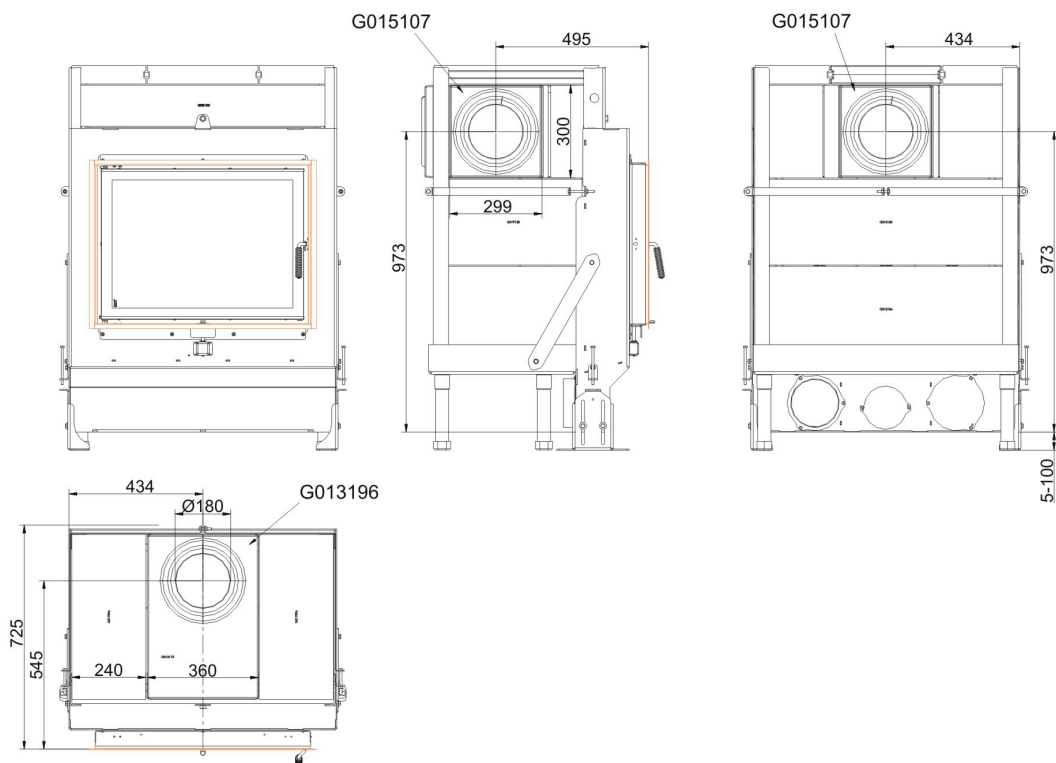
*) Die Ziffer 99 gilt nur für Lieferformen nach Spalte 2, für die keine Grenzkurven ausgewiesen sind.

***) Die Ziffer 99 gilt nur für Schalen.

Maßblätter - GOT 51/67-ZL mit GOF 66x42

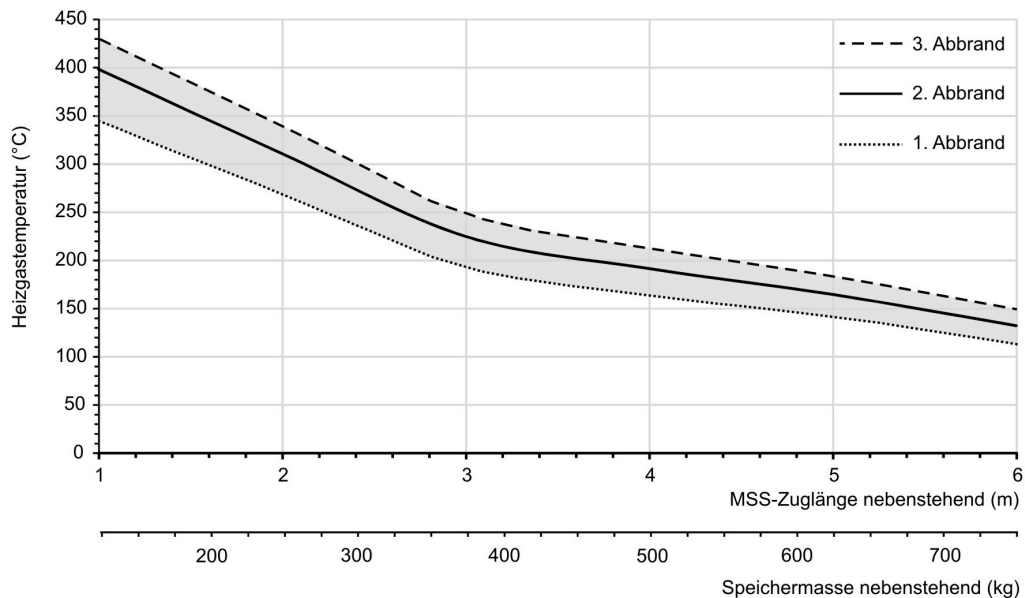


... Drehtür mit Blendrahmen



... Drehtür mit Zuganschlussteinen

Maßblätter - GOT 51/67-ZL mit GOF 66x42



... Auslegungdiagramm für nebenstehende Speichermasse

Für Zeichnungsdaten zur CAD-Planung empfehlen wir PaletteCAD. Laufend aktualisierte Maßzeichnungen unter www.brunner.de
Rahmen/Abgasstutzen/Verbrennungsluftstutzen/Frontvarianten/Traglager farblich markiert.

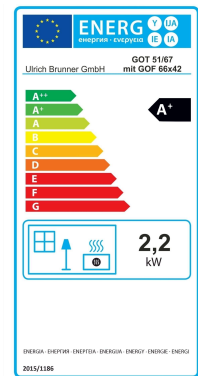
Planung und Einbau - GOT 51/67-ZL mit GOF 66x42

Geprüft in Anlehnung an		EN 15250	EN 15250
Werte bei Betriebsweise		Speicher aufgesetzt	Speicher nebenstehend
keramische Nachheizfläche ¹⁾	kg	300	600
MSS	m / kg	2,6; 323	4,7; 590
Geeignet für alle Bauweisen nach Fachregel		OK	OK
Daten für Funktionsnachweis			
Brennstoffumsatz	kg/h	7,9	8,3
Feuerungsleistung	kW	31,6	33,2
Abgasmassenstrom	g/s	24,4	25,5
Stutztemperatur (vor Nachheizfläche)	°C	550	550
Abgastemperatur nach			
keramische Nachheizfläche ¹⁾	°C	180	180
Modulspeichersteine (MSS) ¹⁾	°C	195	180
notwendiger Förderdruck ²⁾	Pa	12	12
Brennstoffmenge 1. / 2. Abbrand	kg	8 + 4	9 + 8
Verbrennungsluftbedarf	m ³ /h	71	74
Verbrennungsluftanschluß Ø	mm	160	160
Heizgastemperatur (vor der Haubenvariante)			
Heizeinsatzstutzen	°C	550	550
Wärmeverteilung			
Heizeinsatz / Nachheizfläche	%	30 / 50	30 / 50
Sichtscheibe (Einfach- / Doppelscheibe)	%	- / 20	- / 20
Gewicht			
Gewicht Heizeinsatz / Brennkammer	kg	520	
Anforderung/Grenzwerte			
Deutschland / Österreich / Schweiz / Norwegen		1.BImSchV (Stufe 2) / 15a BvG (2015) / - / -	

- 1) Richtwert. Ermittlung nach Auslegungsdiagramm für nebenstehende Speichermasse bzw. rechnerischer Funktionsnachweis
2) für GOF ohne Nachheizfläche; 1m MSS = 0,4 Pa Druckverlust

Produktdatenblatt nach (EU) 2015/1186:

Name oder Warenzeichen des Lieferanten:	Ulrich Brunner GmbH
Modellkennung:	GOT 51/67 mit GOF 66x42
Energieeffizienzklasse:	A+
Direkte Wärmeleistung:	2,2 kW
Indirekte Wärmeleistung:	N.A. kW
Energieeffizienzindex:	109
Brennstoff-Energieeffizienz (bei Nennwärmeleistung):	83,0 %
Brennstoff-Energieeffizienz (bei Mindestlast):	N.A. %
Besondere Vorkehrungen:	Siehe mitgelieferte Produktdokumentation!



Ulrich Brunner GmbH
 Zellhuber Ring 17-18
 D-84307 Eggenfelden
 Tel.: +49 (0) 8721/771-0
 Email: info@brunner.de

Aktuelle Anleitungen unter: www.brunner.de
 Technische und Sortiments-Änderungen sowie Irrtum und
 Druckfehler vorbehalten.
 Nachdruck und Vervielfältigung, auch auszugsweise, nur
 mit ausdrücklicher Genehmigung des Herausgebers.

Art.Nr.: 200291

