

Installationsanleitung

BKG 4.0 Panorama
70-25-110-25

©2022

Seriennummer: _____

Produktionsdatum: _____

BRUNNER[®]
by **barbas**.

Inhalt

1	Lieferumfang.....	4
2	Installationsvorschrift.....	4
2.1	Allgemein.....	4
2.2	Sicherheitsvorrichtungen am Gerät.....	6
2.3	Sicherheitshinweise zur Installation.....	7
2.4	Aufbau eines Gaskamins.....	8
2.5	Das konzentrische Luft-Abgas-System (LAS).....	8
2.6	Die Bauteile des Gaskamins.....	9
2.7	Die Bauteile der Brenneinheit.....	10
2.8	Die Brennkammerausstattung - Holzimitate und Zubehör.....	11
2.9	Gasregelblock und Steuerung.....	14
2.9.1	Frontansicht Gasregelblock.....	14
2.9.2	Rückansicht Gasregelblock.....	15
2.9.3	Anschlüsse am Gasregelblock.....	16
2.9.4	Anschlüsse am Empfänger (Receiver).....	17
2.9.5	Anschlüsse Lichtmodul.....	18
2.10	Gas- und Elektroanschluss.....	21
2.11	Wandschalter / Anbindung Bussytem (optional).....	23
2.12	Aufbau.....	24
2.12.1	Anforderungen an den Standort.....	24
2.12.2	Aufstellen des Gaskamins.....	24
2.12.3	Der Gasanschluss.....	26
2.12.4	Option Gassteckschlauch.....	27
2.12.5	Positionierung des Einbaukastens beim Einbaukamin.....	28
2.12.6	Prüfung der Gasanschlüsse.....	30
2.12.7	Elektrischer Anschluss.....	30
2.12.8	Anschluss des konzentrischen Luft-Abgas-Systems.....	31
2.12.9	Einbauen des Gaskamins.....	31
2.12.10	Haltestangen für Auflager des Anbaurahmens 100 mm.....	32
2.12.11	Montage der Stauplatte.....	34
2.13	Abschließende Arbeiten am Kamineinsatz.....	35
2.13.1	Kontrolle Überdruckklappen.....	35
2.13.2	Prüfung der Beleuchtungsfunktion (bei MagniFire, Premium Fire, Premium Fire 2).....	35
2.13.3	Kontrolle der Gasanschlüsse.....	35
2.13.4	Anordnung der Holzimitate im Brennerbett.....	36
2.13.5	Erstinbetriebnahme.....	38
2.13.6	Düsendruck einstellen.....	39
2.14	Verbindungsaufbau zwischen Fernbedienung und Empfänger (Pairing).....	40
3	Schutz des Gebäudes.....	41
4	Übersicht zum Brand- und Wärmeschutz zu angrenzenden Bauteilen.....	43
5	Zugelassene Wärmedämmstoffe.....	44
6	Wartung.....	45
6.1	Jährliche Wartung.....	45

6.1.1	Reinigung des Gaskamins.....	45
6.1.2	Prüfung des Gaskamins durch einen anerkannten Fachbetrieb.....	46
6.2	Wartung - Vorgehensweise.....	48
6.2.1	Entfernen der Glasscheiben.....	48
6.2.2	Einbau der Glasscheiben.....	50
6.2.3	Demontage des Brenners und des Brennerbetts.....	52
6.2.4	Reinigung der Glasscheibe.....	53
6.2.5	Austausch der Glühlampe für die Glutbeleuchtung.....	53
7	Problemlösungen.....	54
8	Normen und Vorschriften.....	55
9	Potentialausgleich und Blitzschutz.....	56
10	Die Brunner Gas App.....	56
10.1	Konfiguration der Gas App.....	57
11	Abmessungen des Einbaukastens.....	63
12	Maßblätter, technische Daten und LAS.....	
13	Fehlermeldungen bei Fernbedienung und App.....	80
14	Entsorgung.....	83

1 Lieferumfang

Anleitungen	- -	Bedienungsanleitung Installationsanleitung
Zubehör	-	Keramisches Holzimitate, siehe "Die Brennkammerausstattung - Holzimitate und Zubehör"
	-	Fernbedienung master-control

Zur Beachtung: Setzen Sie sich mit dem Händler in Verbindung, falls ein oder mehrere Teile fehlen sollten..

2 Installationsvorschrift

2.1 Allgemein



Beachten Sie alle mit den Produkten ausgelieferten Anleitungen. Für Schäden, die durch Nichtbeachtung dieser Anleitung entstehen, entfallen alle Haftungs- und Gewährleistungsansprüche! Unsachgemäß ausgeführte Arbeiten können zu Verletzungen und Sachschäden führen!

- Das Gerät ist zur Verwendung in einem vollständig abgedichteten oder mechanisch belüftetem Gebäude ohne zusätzliche Belüftung und/oder Rauchabsaugung zum Beheizen des Raumes, in dem er installiert ist, vorgesehen. Es darf nicht zu anderen Zwecken verwendet werden.
- Die Grundfläche des Ausräumraumes muss so gestaltet und so groß sein, das die Gaskamine ordnungsgemäß betrieben werden können.
- Der Einbau muss von einem anerkannten Fachbetrieb, lt. der beiliegenden Installationsanleitung, sowie der nationalen und örtlich geltenden Vorschriften erfolgen (siehe Technische Daten/Vorschriften in dieser Anleitung).
- Der Gaskamin darf nur mit dem dafür vorgesehenen und darauf eingestellten Brennstoff Erdgas E (G20), Erdgas LL (G25) bzw. Flüssiggas (G30/31) betrieben werden. Werksseitig ist der Gasregelblock bereits auf das jeweilige Gerät voreingestellt, der individuelle Versorgungsdruck ist zu überprüfen.

Sollten Sie dazu noch Fragen haben, wenden Sie sich an Ihr örtliches Energieversorgungsunternehmen.

Wichtig:



Vor der Installation prüfen, ob die örtlichen Anschlussbedingungen (Gasart und Druck) mit der Geräteeinstellung übereinstimmen.

- Bei der Vor-Ort-Messung eines Gaskamins, unabhängig ob bei der Erstinbetriebnahme oder der Messung gemäß KÜO in jedem zweiten Kalenderjahr, sollte das Gerät nach dem Kaltstart etwa 30 Minuten bei Nennlast brennen, bevor das Messgerät in die Messöffnung gehalten wird.

- Das Typenschild des Kamineinsatzes befindet sich im Einbaukasten auf der Türinnenseite. Wir empfehlen hier auch das Typenschild der verbauten LAS-Variante zu platzieren.



- Der Gaskamin wird mit einem Premium Fire 2 Brenner geliefert.
- Als Option bei der Gerätebestellung kann der Gaskamin mit einem Konvektionsmantel ausgestattet werden.
- Der Kamin wurde werkseitig auf die richtige Nennwärmeleistung und die Zündflamme auf den korrekten Verbrauch eingestellt.
- Der Gasanschluss befindet sich unten an der Rückseite des Geräts. Dies ermöglicht einen problemlosen Anschluss in jeder Richtung.

Schließen Sie den Gaskamin über ein Absperrventil mit TAE bzw. Gassteckdose an die Gasversorgung an.

Stellen Sie sicher, dass eine Steckdose mit einem Erdungsanschluss in der Nähe des Kamineinsatzes vorhanden ist. Die Steckdose muss jederzeit zugänglich bleiben. Das Netzkabel befindet sich auf der Rückseite des Gaskamins.

- Wenn Wände oder Böden aus brennbarem Material bestehen, ergreifen Sie die erforderlichen Sicherheitsmaßnahmen. (vgl. Kapitel "[Übersicht zum Brand- und Wärmeschutz zu angrenzenden Bauteilen](#)"). Die Brandschutzvorgaben des Herstellers und Gesetzgebers müssen beachtet werden.
- Der Kamineinsatz wird werkseitig mit einem konzentrischen Anschluss mit den Maßen $\varnothing 100 \text{ mm} / \varnothing 150 \text{ mm}$ bzw. $\varnothing 130 \text{ mm} / \varnothing 200 \text{ mm}$ geliefert. Über diesen werden die Abgase ab- und die Verbrennungsluft zugeführt.
- Bei LAS-Ausführung in einem bestehen Schornstein ist dies im Vorfeld mit dem Schornsteinfeger abzusprechen. Die Entscheidung und Durchführung der Schornsteinreinigung fällt in seinen Aufgabenbereich.

- Die Abgasführung des Gaskamins kann über das Dach oder die Außenwand erfolgen. Prüftechnisch erfasst sind die Ausführungsvarianten C11, C31, C91.
- Nationale und örtliche Bestimmungen müssen erfüllt werden.
- Beachten Sie die jeweils gültige Landesbauordnung (LBO) und die gesetzlichen Bestimmungen.
- Beachten Sie die Feuerungsverordnungen der Länder.
- Melden Sie Transportschäden umgehend dem Lieferanten.
- Beachten Sie das in anderen Verpackungseinheiten weitere Montage-, Installations- und Bedienungsanleitungen übergeben wurden!
- Bewahren Sie die Anleitungen auf.
- Technische und Sortiments-Änderungen vorbehalten.

Wenn Sie nach dieser Anleitung vorgehen und die Arbeiten fachgerecht durchführen, ist ein sicherer, energiesparender und umweltschonender Betrieb der Gasfeuerstätte gewährleistet. Dargestellte Abbildungen erheben keinen Anspruch auf Vollständigkeit.

2.2 Sicherheitsvorrichtungen am Gerät

Name	Beschreibung
Thermoelektrische Zündflammsicherung	Verhindert das sich zuviel Gas in der Brennkammer befindet und sich entzünden kann.
Überdruckklappen	Wenn im Gerät ein Überdruck auftritt, wird dieser kontrolliert über Überdruckklappen abgeleitet, dabei heben sich diese kurz an. Dadurch kann ein lautes Geräusch entstehen. Wenn ein Überdruck aufgetreten ist, muss der Installateur das Gerät danach gründlich prüfen.

2.3 Sicherheitshinweise zur Installation



Warnung:

- Keine brennbaren Materialien in den Brennraum legen.
- Stellen Sie sicher, dass der Bereich um den Brennraum jederzeit frei von brennbaren Materialien ist. Minimale Sicherheitsabstände siehe Kapitel "Übersicht zum Brand- und Wärmeschutz zu angrenzenden Bauteilen".
- Stellen Sie sicher, dass die Brenneröffnungen bei der Installation sauber bleiben. Eine Blockade der Brenneröffnungen kann zu gefährlichen Situationen führen.
- Stellen Sie sicher, dass der Gasregelblock und die Gasleitungen frei von Zement und anderen Baustoffen bleiben. Andernfalls können der Gasregelblock oder die Leitungen undicht werden.
- Die flexiblen Gasleitungen am Gasregelblock dürfen nicht verdreht sein. Stellen Sie sicher, dass diese nicht zu straff sind oder unter Spannung stehen.
- Stellen Sie sicher, dass die Gasleitungen nicht beschädigt werden.
- Stellen Sie sicher, dass sich die Quetschverbindungen nicht lösen.
- Das Gerät nicht an einer brennbaren Rückwand installieren.
- Stellen Sie nach der Installation sicher, dass die Gasleitungen und Quetschverbindungen gasdicht sind. Verwenden Sie hierfür einen Leckprüfer.



Vorsicht:

- Die für den Kamineinsatz vorgesehenen Holzimitate und Brennkammerinventar nach Anleitung anbringen.
- Kein Abdeckband am Gerät anbringen. Dieses kann die Oberflächenbeschichtung des Geräts beschädigen.

2.4 Aufbau eines Gaskamins

Beispiel einer typischen Installation mit Wandauslass für das konzentrische Luft-Abgas-System, LAS Ausführung C11.

Die handwerkliche Ausführung kann davon abweichen.

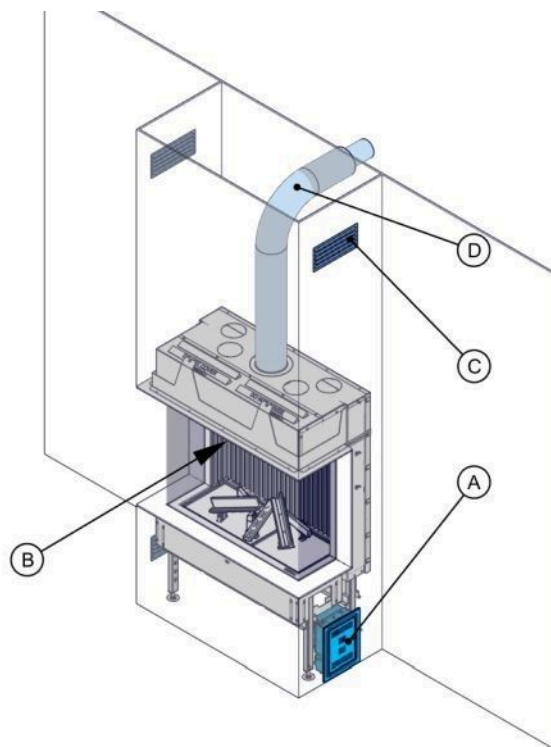


Abbildung 1: Typische Installation eines Gaskamins ohne Konvektionsmantel

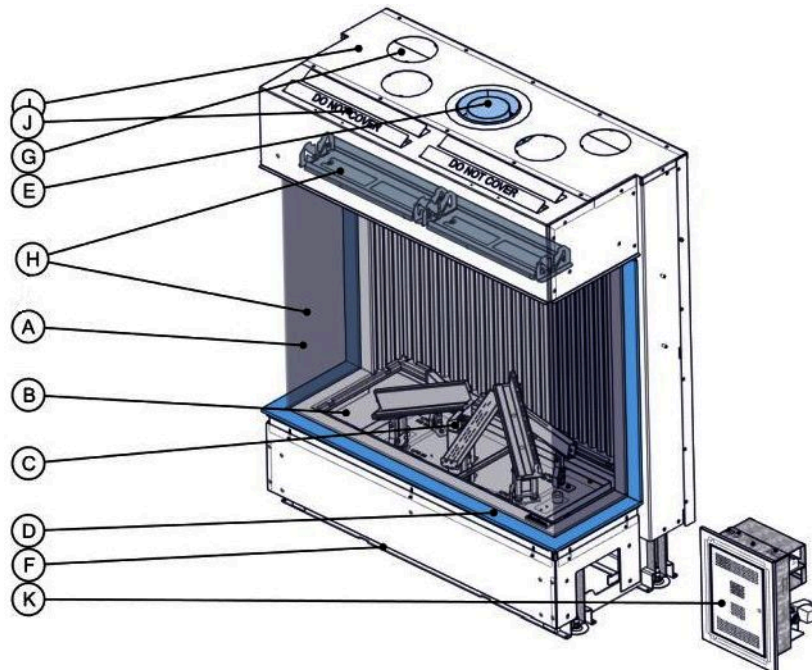
- A Einbaukasten (mit Gasregelblock und Steuerelektronik)
- B Luftgitter Umluft
- C Luftgitter Zuluft
- D Konzentrisches Luft-Abgas-System. Hier dargestellt in Ausführung C11.

2.5 Das konzentrische Luft-Abgas-System (LAS)

Der Gaskamin ist in Kombination mit dem konzentrischen Luft-Abgas-System (LAS) der Marke Brunner LAS (Gas) in den Systemgrößen Ø100/150 bzw. Ø130/200 bzw. entsprechend der Europäischen CE-Norm geprüft und darf daher nur ausschließlich mit diesen Systemen installiert werden. Die Garantie und die Betriebserlaubnis verfällt, wenn der Gaskamin (vollständig oder teilweise) mit einem nicht prüftechnisch erfasstem LAS-System verbaut wird.

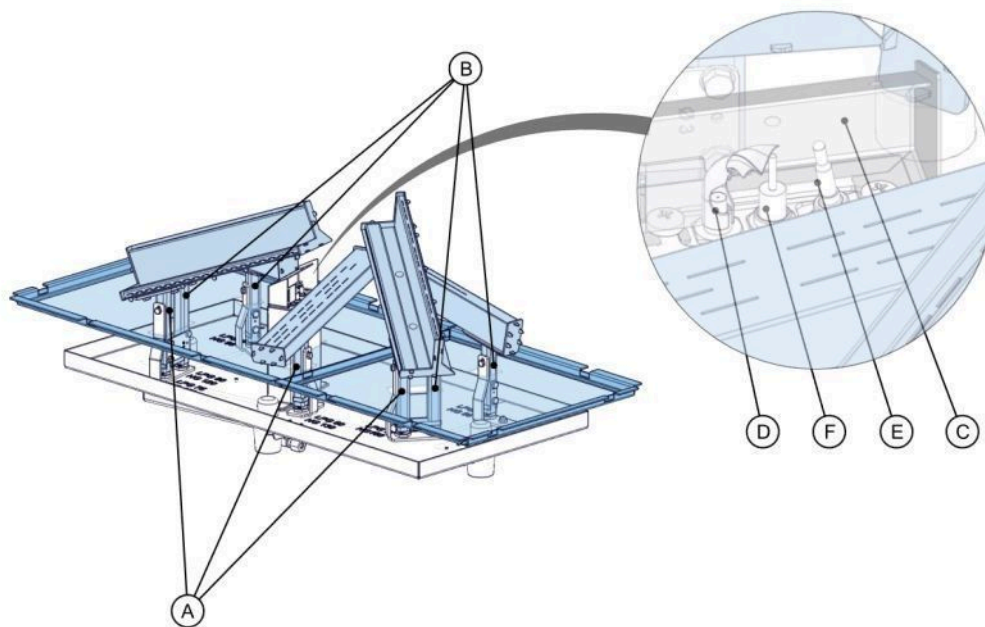
Die Auslegung der Abgasanlage hat gemäß den gerätespezifischen Vorgaben zu erfolgen, siehe Kapitel "Maßblätter, technische Daten und LAS."

2.6 Die Bauteile des Gaskamins



- A Glasscheibe
- B Brennerbett
- C Zündbrenner
- D Anbaurahmen
- E Konzentrischer Anschlusspunkt für das konzentrische Luft-Abgas-System (LAS)
- F Einlassöffnung Konvektionsluft
- G Auslassöffnung Konvektionsluft
- H Überdrucktür (=Frontglasscheibe) und Überdruckklappen
- I Konvektionsgehäuse (optional)
- J Überdruckklappen
- K Bedieneinheit

2.7 Die Bauteile der Brenneinheit



- A Erster Hauptbrenner
- B Zweiter Hauptbrenner
- C Zündflamengehäuse
- D Zündbrenner
- E Thermoelement
- F Zünderlektrode

2.8 Die Brennkammerausstattung - Holzimitate und Zubehör

i Das Holzimitat ist in schwarz (Art.-Nr. 902568) oder natur (Art.-Nr. 902569) erhältlich.

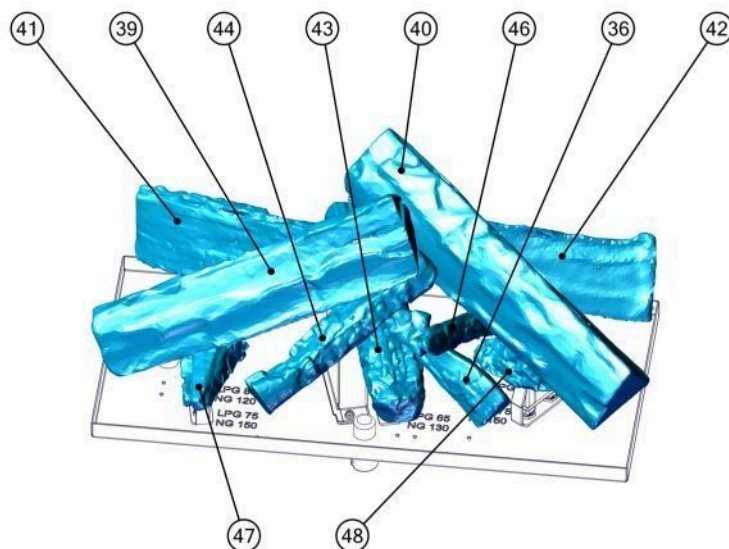













Abbildung 2: Überblick über das Holzimitat

Nr.	Holzimitat	Nr.	Holzimitat
36		39	

Nr.	Holzimitat	Nr.	Holzimitat
40		41	
42		43	Holzimitat mit Zündöffnung 
46		47	

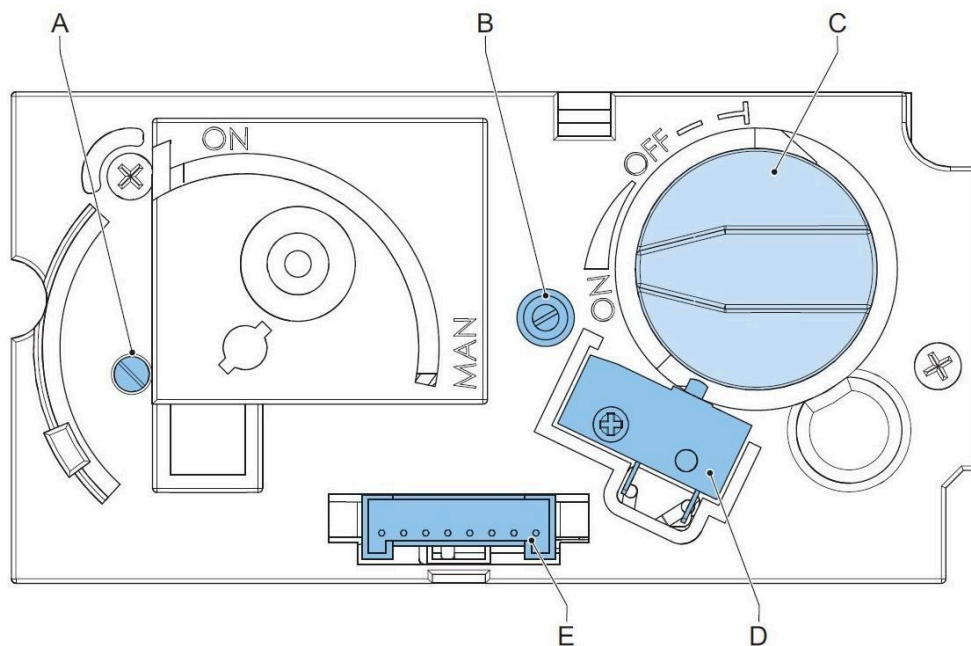
Nr.	Holzimitat	Nr.	Holzimitat
48			

Nr.	Glutimitat bernsteinfarben	Nr.	Glutimitat schwarz
			

2.9 Gasregelblock und Steuerung

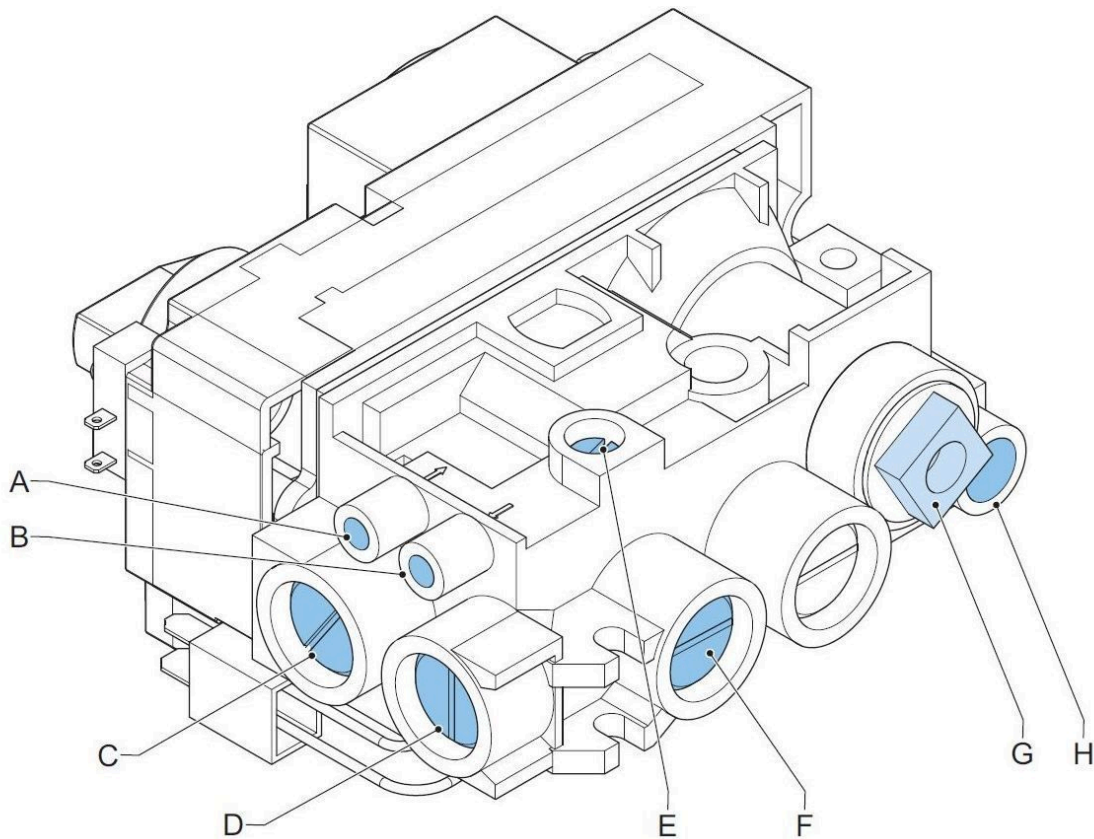
Die Steuerung besteht aus Gasregelblock, Empfänger und ggf. Lichtmodul (bei den Ausführungen mit MagniFire sowie Premium Fire und Premium Fire 2), sowie einer optionalen WiFi-Box.

2.9.1 Frontansicht Gasregelblock



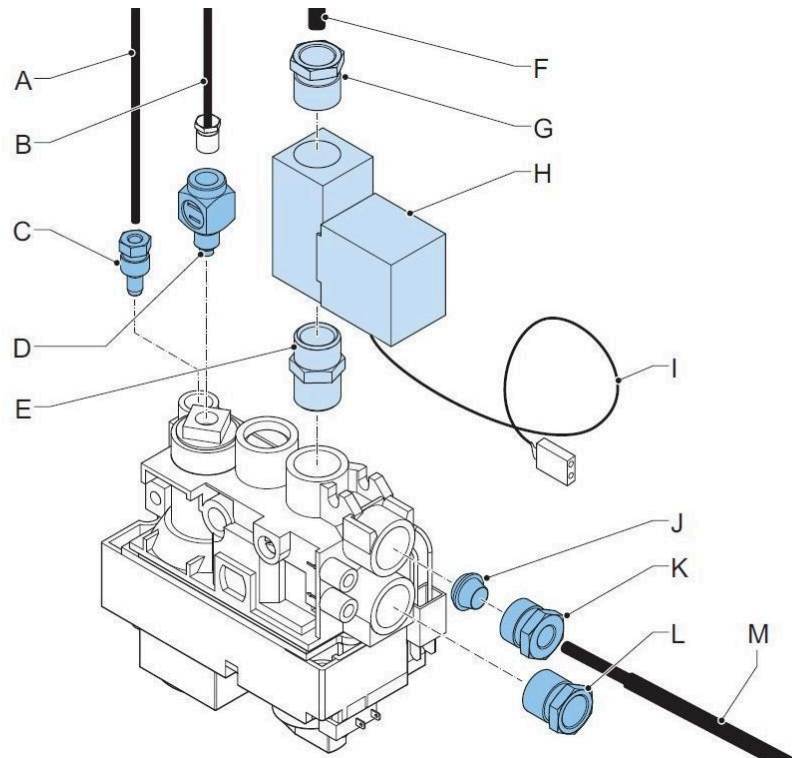
- A Einstellschraube "Zündflamme"
- B Einstellschraube maximaler Düsendruck
- C Motorknopf
- D Mikroschalter
- E 8-adriger Kabelanschluss

2.9.2 Rückansicht Gasregelblock



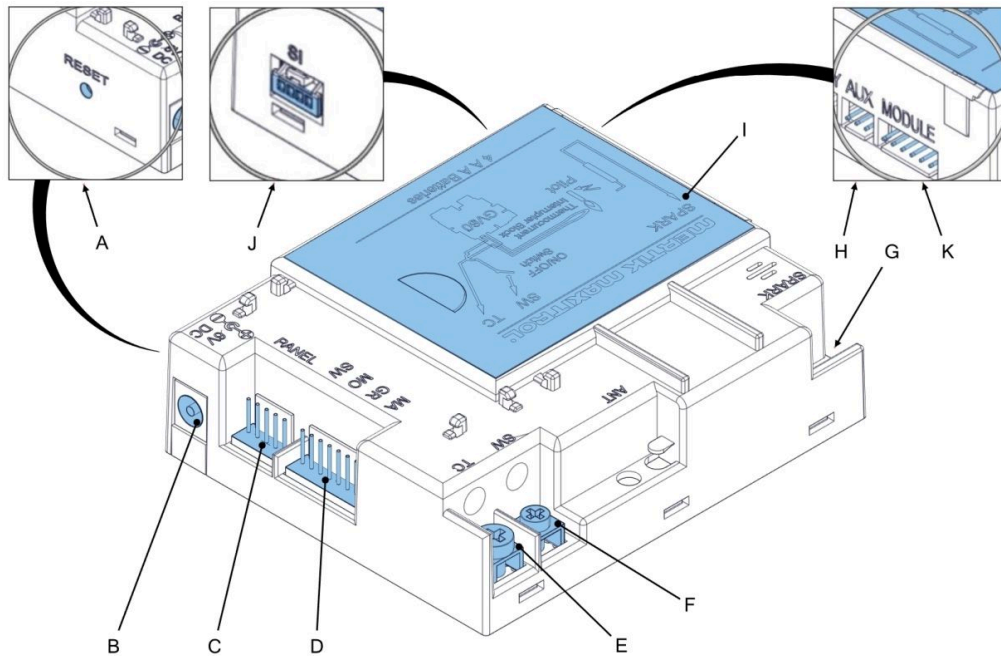
- A Messöffnung "Nennanschlußdruck" (Eingangsdruck)
- B Messöffnung "maximaler Düsendruck"
- C Anschluss für Gasleitung "vorderer Brenner"
- D Anschluss für Gasleitung "hinterer Brenner"
- E Einstellschraube "minimaler Düsendruck"
- F Anschluss für Magnetventil "hinterer Brenner"
- G Anschluss für Thermostromunterbrecher
- H Anschluss für Gasleitung Zündflamme

2.9.3 Anschlüsse am Gasregelblock



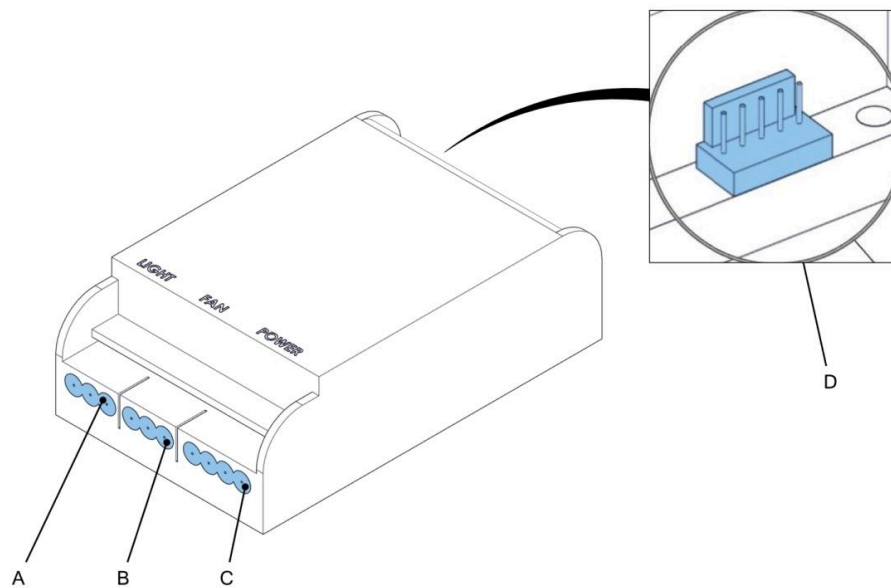
- A Gasleitung Zündflamme (Ø 4 mm flexibel)
- B Thermoelement
- C Anschlussstück Zündbrennerleitung
- D Thermostromunterbrecher
- E Adapter für Magnetventil
- F Gasleitung "hinterer Brenner" (Ø 8 mm flexibel)
- G Adapter mit Quetschring "hinterer Brenner"
- H Magnetventil "hinterer Brenner"
- I Steuerkabel für Magnetventil
- J Quetschring Ø 8 mm
- K Adapter Ø 8 mm "vorderer Brenner"
- L Anschluss Gaszufuhr vom Versorger
- M Gasleitung "vorderer Brenner" (Ø 8mm flexibel)

2.9.4 Anschlüsse am Empfänger (Receiver)



- A Reset-Knopf
- B Anschluss für Netzstecker 6 VDC
- C Anschluss "PANEL" für Empfänger basic control (optional)
- D Anschluss Gasregelblock
- E Anschluss "TC" für Thermostromunterbrecher (rot)
- F Anschluss "SW" für Thermostromunterbrecher (gelb)
- G Anschluss "SPARK" für Zündelement
- H Anschluss AUX für Magnetventil
- I Batteriefachabdeckung (der Empfänger benötigt keine Batterien!)
- J Anschluss (SI) WiFi-Box (optional)
- K Anschluss "MODULE" für Lichtmodul (nur bei Premium Fire/MagniFire)

2.9.5 Anschlüsse Lichtmodul



- A Anschluss für die Glutbeleuchtung
- B Anschluss für Konvektionslüfter
- C Anschluss für die Spannungsversorgung
- D Anschluss für Empfänger master-control



Hinweis: Wenn Sie das Lichtmodul angeschlossen haben, ist das Netzteil am Empfänger nicht mehr notwendig.

WLAN-Modul



Abbildung 3: Wi-Fi Box

Mindestanforderung: IOS 10.0 und höher / Android 5.0 und höher

LED Anzeige auf der WiFi Box:

Bezeichnung	Farbe LED	Bedeutung
Receiver LED 1	Grün	Mit dem Receiver verbunden.
	Rot	Nicht mit dem Receiver verbunden.
	Aus	Standby Modus oder keine Stromversorgung.
WLAN LED 2	Grün	mit Wi-Fi verbunden.
	Blau/Grün blinkend	Access Point Modus (AP Modus) ist aktiv
	Rot	Nicht mit dem Heimnetzwerk verbunden (WiFi Router).
	Aus	Standby Modus oder keine Stromversorgung.

Status der Wi-Fi Box zurücksetzen:

Druck der Reset Taste	LED	Funktion
Power-On Reset oder 1 Sek. Reset	WLAN LED 2 blinkt rot, grün und blau	Wenn kein Netzwerk eingerichtet ist, wird der AP-Modus für 2 Stunden aktiviert. Wenn das Netzwerk nach 2 Stunden nicht eingerichtet ist, wechselt die Wi-Fi-Box in den Standby-Modus. Sobald ein Netzwerk eingerichtet ist, stellt die WiFi-Box eine direkte Verbindung her
7 Sekunden	WLAN LED 1 blinkt alle 500 ms in Blau	Entfernt die Wi-Fi-Einstellungen und aktiviert den Access Point-Modus für 2 Stunden
20 Sekunden	WLAN LED 1 blinkt alle 50 ms in Blau	Löscht alle Setup-Daten. Der WiFi-Chip wird nach dem Neustart auf die letzte Version gesetzt. Der AP-Modus wird für 2 Stunden aktiviert.

Anordnung der einzelnen Komponenten im Einbaukasten:



- 1 Empfänger master- control
- 2 Lichtmodul (nur bei Premium Fire oder Magni Fire)
- 3 Empfänger basic-control (optional)
- 4 Wi-Fi Box (optional)
- 5 Gasregelblock

Komponenten sind auf dem Bild noch nicht elektrisch verbunden!

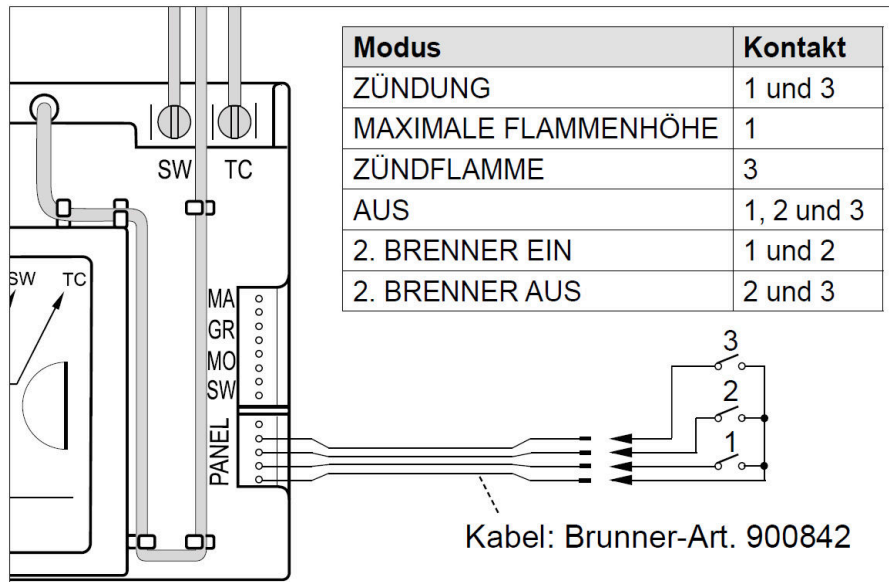
	Mechanische/Elektromechanische Komponenten Gas	Standard	Option Magni-Fire/ PF+ PF 2	Option basic-control	Option WiFi/App
A	Hauptbrenner 2 & 3 (MF) / vorne (CF/LF)	X			
B	Hauptbrenner 1 & 4 (MF) / hinten (CF/LF)	X			
C	Gasleitung "Vorderer Brenner"	X			
D	Gasleitung "Hinterer Brenner"	X			
E	Gasregelblock	X			
F	Motorknopf	X			
G	Anschluß Gaszufuhr	X			
H	Magnetventil "Hinterer Brenner"	X			
I	Thermoelement	X			
J	Zündflamme	X			
K	Piezo Zündelement	X			
L	Thermostromunterbrecher	X			

	Elektro/Elektronik Komponenten	Standard	Option Magni-Fire/PF + PF 2	Option basic-control	Option WiFi/App
1	Empfänger master-control	X			
2	Steckernetzteil zu Empfänger master control Ausgang 230 VAC/6VDC/1000mA	X			
3	Lichtmodul / V-Modul		X		
4	Glühlampe zur Glutbeleuchtung		X		
5	Fernbedienung master-control	X			
6	Empfänger basic-control			X	
7	Steckernetzteil zu Empfänger basic-control Ausgang 230VAC/5DVDC/1600mA			X	
8	Fernbedienung basic-control			X	
9	WiFi-Box				X
10	Verbindungsleitung Gasregelblock 8-polig	X			
11	Verbindungsleitung Thermostromunterbrecher "gelb" 1-polig	X			
12	Verbindungsleitung Thermostromunterbrecher "rot" 1-polig	X			
13	Verbindungsleitung Piezo Zündelement 1-polig	X			
14	Verbindungsleitung Magnetventil "Hinterer Brenner" 2-polig	X			
15	Verbindungsleitung Lichtmodul 5-polig		X		
16	Verbindungsleitung Glutbeleuchtung 3-polig		X		
17	Verbindungsleitung Versorgung Lichtmodul 230VAC 3-polig		X		
18	Verbindungsleitung WiFi-Box 4-polig				X
19	Verbindungsleitung Empfänger basic-control 4-polig			X	

2.11 Wandschalter / Anbindung Bussytem (optional)

Optional kann ein Wandschalter montiert werden bzw. die Anbindung an ein Hausbussystem erfolgen.

Anschlusschema für Hausbussystem



Zum Anschluss an ein Hausbussystem benötigt man ein Anschlusskabel, Brunner Art.-Nr. 900842.

Beim Wandschalter ist das zugehörige Anschlusskabel bereits im Lieferumfang enthalten.

Kontaktoptionen/Bedienung

Zündung	Gleichzeitiges Schließen der Kontakte 1 und 3 für 1 Sekunde.
Maximale Flammhöhe	Schließen des Kontakts 1 für 12 Sekunden, damit sich der Motor von der einen in die andere Endposition drehen kann.
Zündung	Schließen des Kontakts 3 für 12 Sekunden, damit sich der Motor von der einen in die andere Endposition drehen kann.
AUS	Gleichzeitiges Schließen der 1, 2 und 3 für 1 Sekunde.
2. Brenner einschalten	Gleichzeitiges Schließen der Kontakte 1 und 2 für 1 Sekunde.
2. Brenner ausschalten	Gleichzeitiges Schließen der Kontakte 2 und 3 für 1 Sekunde.

2.12 Aufbau

2.12.1 Anforderungen an den Standort

- Der Aufstellboden muss ausreichend tragfähig und stabil sein.
- Achten Sie auf einen ausreichenden Sicherheitsabstand zwischen dem Gaskamin und brennbaren sowie nicht brennbaren Materialien.
- Stellen Sie sicher, dass die Wand- und Bodentemperatur im Bereich über und vor dem Gaskamin während des Betriebs nicht über 85°C ansteigen kann.
- Stellen Sie sicher, dass der Raum in dem der Gaskamin installiert ist, korrekt belüftet wird.
- Bei Wandmontage: Stellen Sie sicher das die Wand für das Gewicht des Gaskamins geeignet ist und dieses tragen kann.

2.12.2 Aufstellen des Gaskamins



Heben Sie den Gaskamin nicht mit einem Gabelstapler, dies führt zu Schäden an der Unterseite.

Horizontale Ausrichtung des Gaskamins

Ausrichtung mittels Stellfüßen

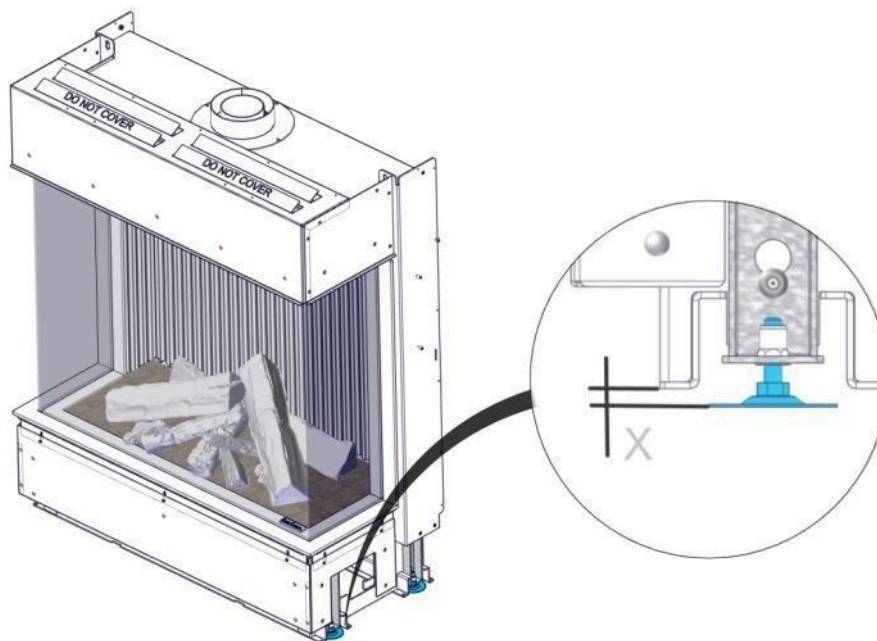


Abbildung 4: Ausrichtung mittels Stellfüßen

- Stellen Sie die Stellfüße ein. Verwenden Sie einen Gabelschlüssel mit 13 mm.
- Stellen Sie sicher, dass der Bodenabstand x mindestens 1 cm beträgt.
- Stellen Sie sicher, dass das Kamineinsatz horizontal ausgerichtet ist.

Ausrichtung der höhenverstellbaren Stellfüße (optional)

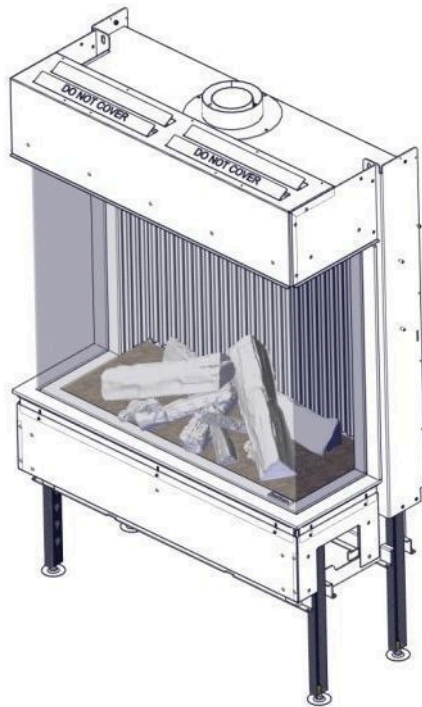


Abbildung 5: Ausrichtung mittels höhenverstellbarer Füße

- a, Befestigen Sie die vier höhenverstellbaren Füße am Gaskamin und stellen Sie sie auf die gewünschte Höhe ein. Verwenden Sie einen Gabelschlüssel mit 13 mm.
- b, Justieren Sie die vier Stellfüße mit Hilfe des Gabelschlüssels bis der Gaskamineinsatz waagrecht ausgerichtet ist.

Befestigung des Gaskamins an der Rückwand

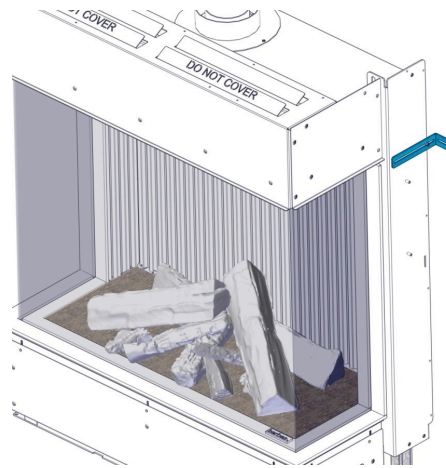


Abbildung 6: Befestigung an der Rückwand

- a, Befestigen Sie den Gaskamin mit zwei Schrauben und den Haltewinkeln an der Rückwand.
- b, Stellen Sie sicher, dass der Gaskamin waagrecht ausgerichtet ist. Eventuell muss der Haltewinkel nachgestellt werden.

2.12.3 Der Gasanschluss

Gasregelblock und Empfänger befinden sich, **außerhalb** des Gaskamins in dem Einbaukasten, mit Ausnahmen von Gaskaminen mit Wandhalterung. Dort befinden sich Gasregelblock und Empfänger von unten zugänglich im Boden des Kamineinsatzes.

Der Gasanschluß befindet sich an der Stelle des Einbaukastens.

Schließen Sie den Gaskamin über ein Absperrventil mit TAE (thermisch auslösende Absperrereinrichtung) bzw. Gassteckdose an die Gasversorgung an.

Diese sind so anzubringen, das eine leichte Zugänglichkeit für Wartungsarbeiten gewährleistet ist.

Alle Leitungen und Anschlüsse sind nach den Vorgaben der DVGW-TRGI auszuführen.

2.12.4 Option Gassteckschlauch

Die Brunner Gaskamine und Kaminofen Gas sind ab Werk optional mit einem vormontierten Gassteckschlauch DIN-DVGW-G1/2 mit Normstecker nach DIN 3383-1 lieferbar.

Gemäß TRGI-DVGW, Kapitel 8.1.3.5 bzw. Tabelle 8-2, können Gaskamine mit einem werkseitig vormontierten Sicherheitsgasschlauch nach DIN 3383-1 auch von einem Fachbetrieb des Ofen- und Luftheizungsbaugewerks an die Gassteckdose angeschlossen und in Betrieb genommen werden.

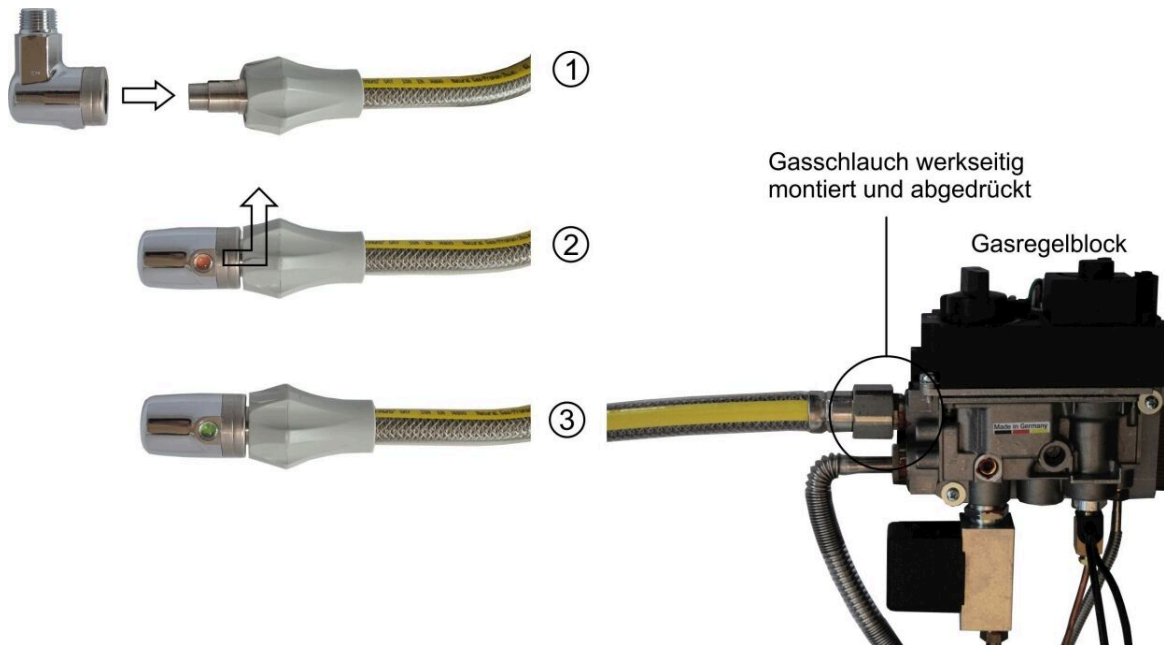
Bitte bei der Montage, dem Verlegen des Gassteckschlauchs bzw. bereits bei der Anlagenplanung die maximale Umgebungstemperatur von 70°C beachten. Der Gassteckschlauch darf an keinen heißen Oberflächen des Gaskamins anliegen. Der Biegeradius muss mindestens 40 mm entsprechen. Den Gassteckschlauch nicht auf Zug beanspruchen. Den Kontakt zu aggressiven Baustoffen wie nitrit- oder ammoniumhaltigen Materialien vermeiden.

Unter der Brunner-Art. 901065 ist die zugehörige Gas-Steckdose verfügbar:

Gas-Steckdose DIN 3383, HTB, DN 15 (R 1/2), mit TAE, nicht absperrbar .

Anschliessen des Gassteckschlauchs:

- Stecker bis zum Anschlag in die Gassteckdose stecken.
- Die Markierungen auf der Gassteckdose und dem Stecker müssen übereinstimmen.
- Den Stecker gegen den Uhrzeigersinn um 90° drehen. Dadurch wird die Verbindung gesichert.
- Die Verbindung nach dem Einlassen des Gases mit geeigneten Mitteln auf Dichtheit prüfen.



2.12.5 Positionierung des Einbaukastens beim Einbaukamin

(Hinweis: Wenn Sie den Gaskamin als schwebenden Kamin installieren, wird der Gasregelblock unter diesem montiert.)

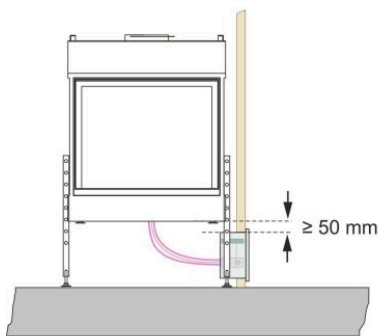
Wichtig:



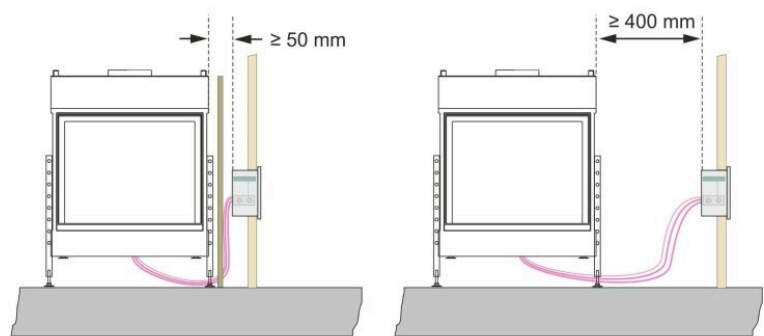
Achten Sie beim Anschließen darauf, daß der Gasregelblock nicht verdreht wird. Sorgen Sie dafür, dass Gasregelblock und Leitungen spannungsfrei verbaut werden.

Bringen Sie den Gasregelblock mit einem Mindestabstand von 10 cm zur Unterseite und 20 cm zur Seite des Gaskamins an.

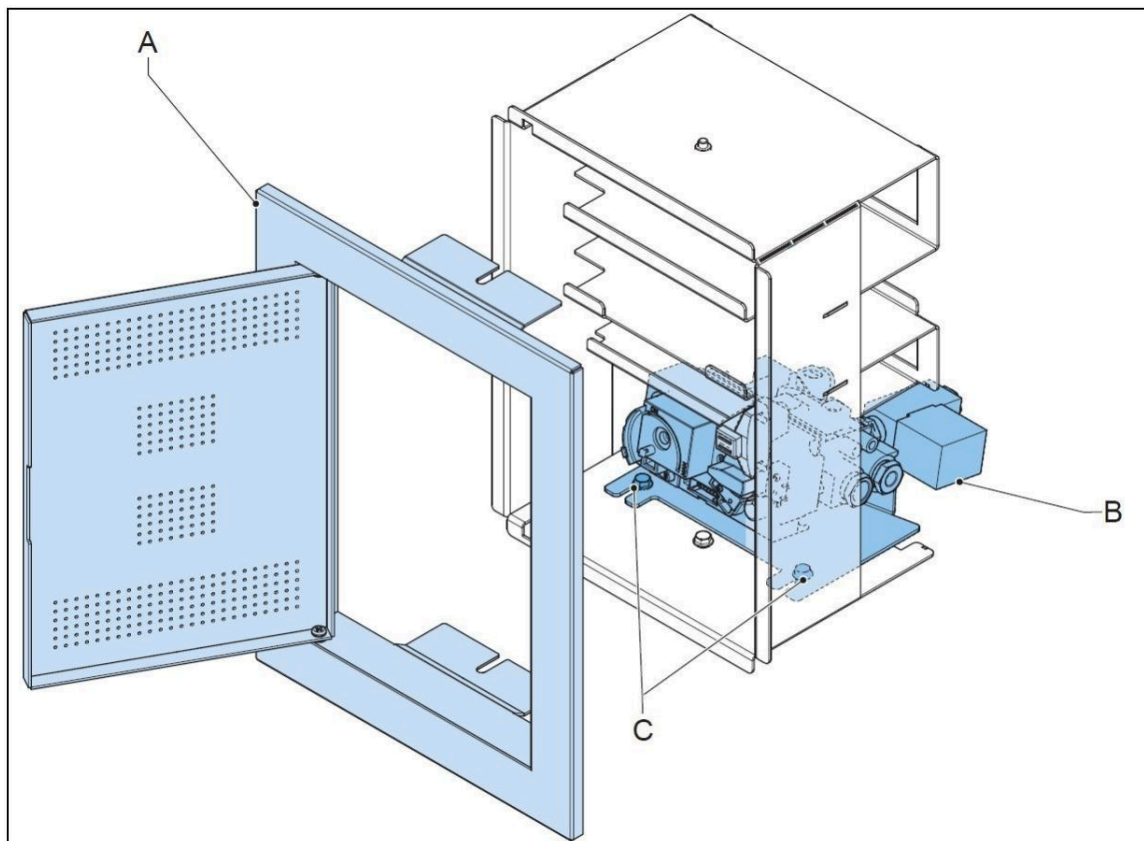
Einbaukasten unter Gaskamin



Einbaukasten neben Gaskamin



- | | |
|--|--|
|  Gasregelblock |  Kaminverkleidung |
|  Empfänger |  Dämmung ≥ 2 cm |
|  Gasleitungen zum Brenner |  nicht brennbarer Boden |



1. Demontieren Sie den Rahmen des Einbaukastens mit der Tür (A).
2. Positionieren Sie den Einbaukasten und montieren Sie ihn in einem Abstand von max. 50 cm zum Gaskamineinsatz.
3. Stellen Sie sicher dass die Gaszuleitung mit dem Gasregelblock verbunden ist.
4. Lösen Sie den Bügel mit dem Gasregelblock und Empfänger vom Gaskamin. (Brenner, Gasregelblock und Empfänger sind bereits vormontiert). Setzen Sie den Bügel vorsichtig in den Einbaukasten ein und installieren Sie den Gasregelblock (B) mit den vorhandenen Schrauben (C).
5. Legen Sie den Empfänger master-control in eines der oberen Ablagefächer im Einbaukasten.
6. Legen Sie das Lichtmodul (bei Ausführung mit MagniFire, Premium Fire und Premium Fire 2) ebenfalls in eines der oberen Ablagefächer im Einbaukasten.
7. Stellen Sie sicher dass alle elektrischen Anschlüsse richtig verbunden sind.
8. Stellen Sie sicher dass die Gasanschlüsse dicht sind. Verwenden Sie dazu einen Leckprüfer.
9. Montieren Sie den Rahmen mit der Tür wieder am Einbaukasten (A).

Wichtig:



Achten Sie beim Umsetzen des Gasregelblocks darauf, dass keine Leitungen beschädigt werden und sich die Quetschkupplungen nicht lösen. Vermeiden Sie ein Verdrehen der flexiblen Leitungen! Prüfen Sie alle Quetschkupplungen danach auf Leckage!

Wichtig:



Zement und Kalk können die Leitungen beschädigen. Dadurch können später Leckagen auftreten.

Demontage und Montage von Leitungen und Kabeln:

Falls erforderlich, können Sie vor der Aufstellung vorübergehend die Quetschkupplungen von den Leitungen und die Stecker von den Kabeln demontieren. Nach der Aufstellung montieren Sie sorgfältig wieder alle Leitungen und Kabel. Kontrollieren Sie danach alle Quetschkupplungen auf Leckage und alle Stecker auf korrekten Anschluss!

Wichtig:



Schrauben Sie den Thermostromunterbrecher mit dem Thermoelement von Hand in den Gasregelblock. Ziehen Sie diese danach mit einem Steckschlüssel vorsichtig noch ca. eine halbe Umdrehung fest.

Vorsicht:

Kontrollieren Sie den richtigen Anschluss der flexiblen Brennerleitungen! Das Magnetventil muss am hinteren Brenner angeschlossen sein! Eine Verwechslung der beiden Gasleitungen "vordere Brenner" und "hinterer Brenner" kann zu einer Verpuffung führen!

2.12.6 Prüfung der Gasanschlüsse

- Stellen Sie sicher, dass die Gasanschlüsse dicht sind. Verwenden Sie hierfür einen Leckprüfer.

2.12.7 Elektrischer Anschluss

Vorsicht:



- Verwenden Sie eine Steckdose mit Erdungsanschluss
- Die Steckdose muss jederzeit frei zugänglich sein.

1. Stecken Sie den Stecker in die Steckdose.
2. Stellen Sie sicher, dass das Stromkabel den Gaskamin nicht berührt, da dieser sehr heiß wird.

2.12.8 Anschluss des konzentrischen Luft-Abgas-Systems

1. Schließen Sie das konzentrische Luft-Abgas-System am Gaskamin an. Verwenden Sie dazu das vorgegebene Material. Verwenden Sie kein anderes Material.
2. Stellen Sie sicher, dass alle mechanischen Bauteile des konzentrischen Luft-Abgas-Systems korrekt angeschlossen wurden.

2.12.9 Einbauen des Gaskamins

- Entfernen Sie die Seitenblenden und die vordere Blende am Gaskamin, um Beschädigungen während des Arbeitens zu vermeiden.
- Demontieren Sie die 3 Glasscheiben. (Siehe Kapitel: "Entfernen der Glasscheiben".)
- Bestimmen Sie die Stellen für die Be- und Entlüftungsöffnungen (Gitter oben und unten im Kamin) und, falls zutreffend, die Warmluft-/Zuluftgitter des Konvektionsmantels.
- Das Mauerwerk ist um den Kamin anzubringen. Im Zusammenhang mit der Ausdehnung des Kamins müssen Sie ein Spiel von mindestens 3 mm an beiden Seiten des Gaskamineinsatzes berücksichtigen. Mauern Sie nicht weiter, als bis zu den Winkeleisen/Bügeln (berücksichtigen Sie auch die Dicke der Stuckarbeit).



Kleben Sie den Kamin während des Einbauens und Verputzens nicht mit Klebeband ab, da dieses die Kaminlackierung beschädigen kann.

Schließen Sie den Konvektionsmantel falls gewünscht, an.

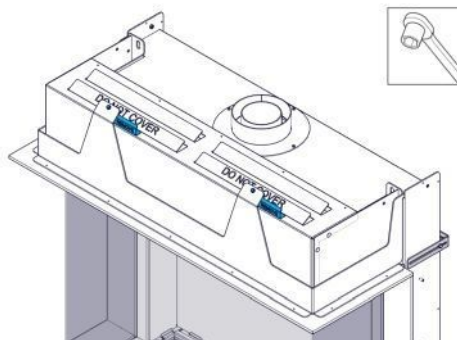
2.12.10 Haltestangen für Auflager des Anbaurahmens 100 mm

In der Gaskaminausführung mit Anbaurahmen 100 mm ist ein zusätzliches Auflager an der Front montiert. Dieses muss links und rechts auf dem Mauerwerk ruhen und wird mittels zwei Haltestangen und Spannschlössern statisch an der Rückwand abgehängt.

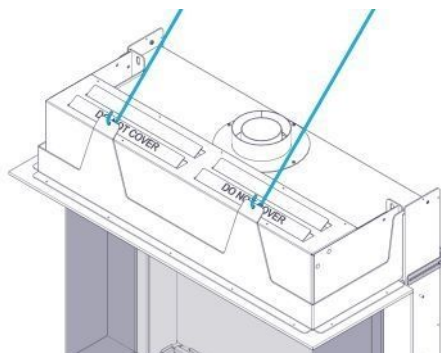
Der Tragrahmen ist werksseitig am oberen Blendrahmen festgeschraubt. Diese Verbindung darf nicht gelöst werden.

Achten Sie darauf, dass das Mauerwerk oder die Verkleidung nicht direkt auf dem Gaskamin aufliegt.

1. Entfernen Sie die 2 Schutzplatten mit der Aufschrift "REMOVE".

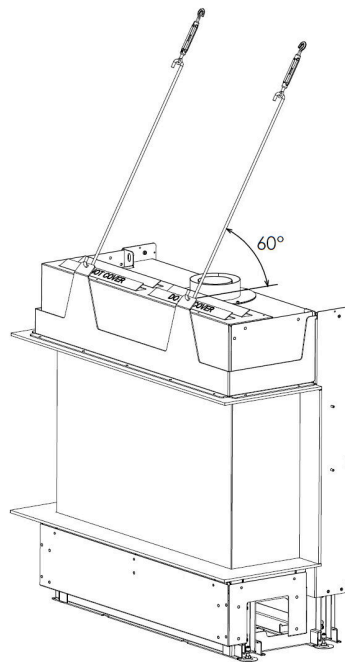


2. Verwenden Sie die 2 Haltestangen, um den Tragrahmen an der Rückwand zu fixieren.

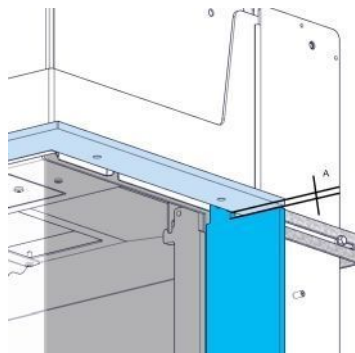


3. Vergewissern Sie sich, dass die Haltestangen in einem Winkel von 60° zum Gaskamin stehen.

Es sind für das Wandmaterial geeignete Dübel und Haken zu verwenden.



4. Richten Sie das Auflager mit den Spannschlössern aus. Verwenden Sie dazu eine Wasserwaage.
5. Achten Sie darauf, dass der Abstand zwischen dem Auflager und der Unterseite des Glases auf allen Seiten gleich ist.
6. Halten Sie 2 mm Abstand (A) zwischen Auflager und den seitlichen Blendenteilen. Diese müssen leicht herausnehmbar bleiben.

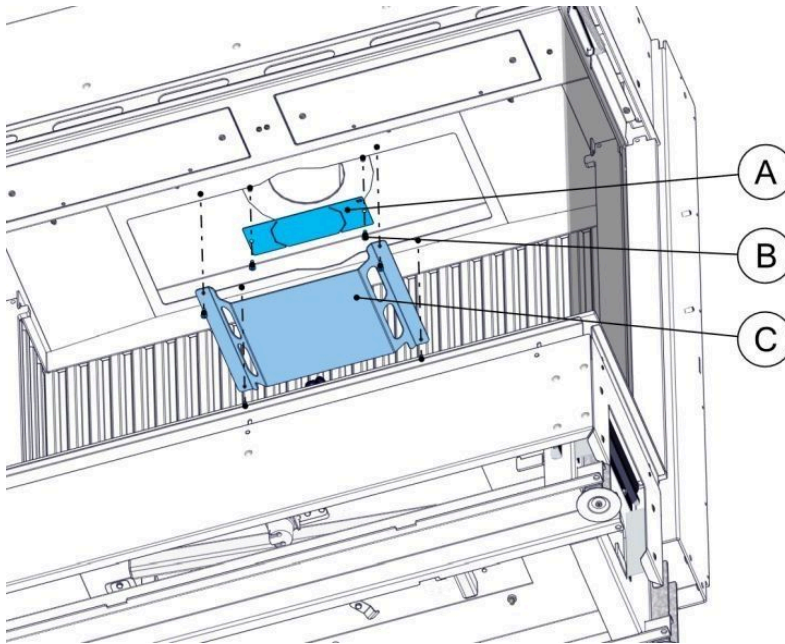


7. Kontrollieren Sie, daß das Auflager links und rechts rechtwinklig zu den seitlichen Blendenteilen steht.
8. Legen Sie Keramikfilz auf die Oberseite des Auflagers, bevor Sie das Mauerwerk aufbringen. Falls Sie sonstige Materialien wie Naturstein oder hitzebeständige Platten verwenden, halten Sie die Anweisungen des Herstellers ein.

2.12.11 Montage der Stauplatte



Die Ausführung des LAS entscheidet ob eine Stauplatte zur Reduzierung des Schornsteinunterdrucks verbaut werden muss (vgl. Datenblatt).



1. Entfernen Sie die Glasscheiben (siehe gleichnamiges Kapitel).
2. Entfernen Sie zum Demontieren der Umlenkplatte (C) die beiden Halteschrauben.
3. Installieren Sie die Stauplatte (A) mit den Befestigungsteilen (B) im Gaskamin. Verwenden Sie dazu die angegebene Stauplatte.
4. Bringen Sie anschließend die Umlenkplatte (C) wieder mit den beiden Halteschrauben an. Die Umlenkplatte (C) bleibt in ihrer Position, wenn eine Stauplatte installiert werden muss.

2.13 Abschließende Arbeiten am Kamineinsatz

2.13.1 Kontrolle Überdruckklappen

In der Decke der Brennkammer (Vorderseite) befinden sich zwei Überdruckklappen.



Kontrollieren Sie, ob die Klappen vollständig lose liegen, indem Sie sie ein Stück anheben und dann vorsichtig wieder absinken lassen. Kontrollieren Sie, ob die Dichtungen unter den Klappen dicht sind. Sie können Sie Dichtungen austauschen, indem Sie die Klappe anheben, kippen und aus der Öffnung herausnehmen.

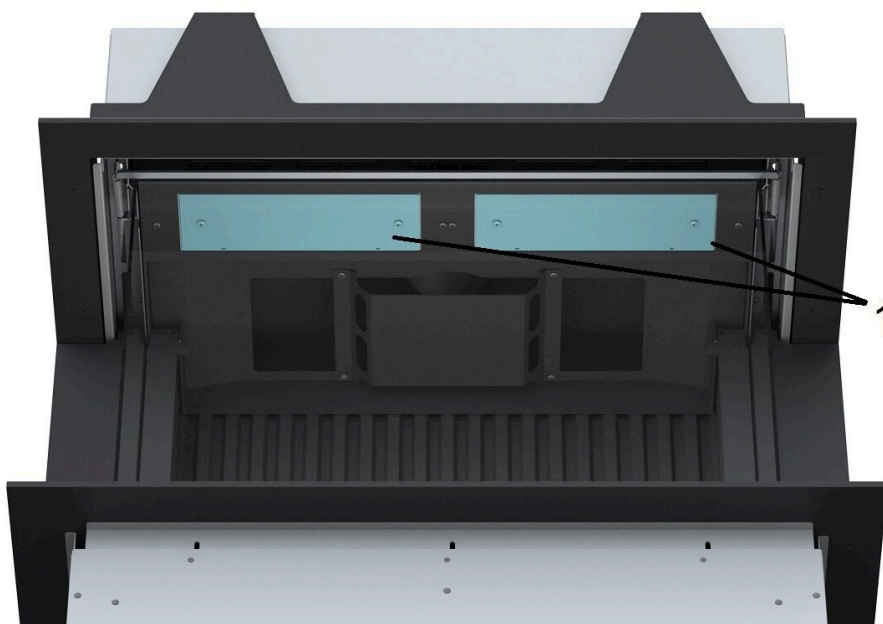


Abbildung 7: Überdruckklappen (1)

2.13.2 Prüfung der Beleuchtungsfunktion (bei MagniFire, Premium Fire, Premium Fire 2)

Stellen Sie sicher, dass die Glutbeleuchtung funktioniert. Genauere Information zum Schalten der Beleuchtung mit der Fernbedienung können Sie der beiliegenden Bedienungsanleitung entnehmen.

2.13.3 Kontrolle der Gasanschlüsse



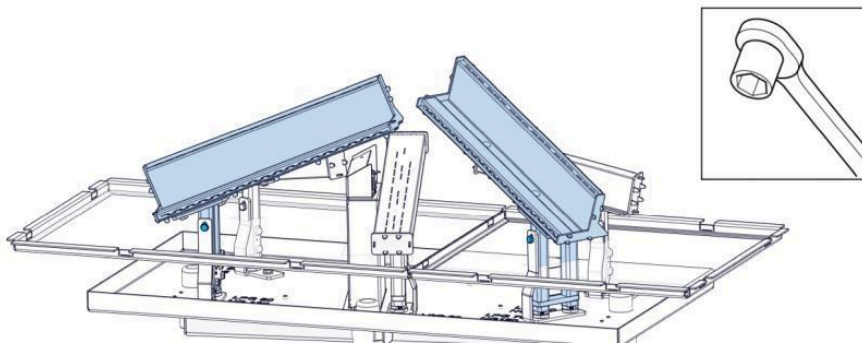
Gemäß DVGW-TRGI ist eine Dichtigkeits- und Funktionskontrolle des Gasregelblocks und der Versorgungsleitung durchzuführen und zu dokumentieren.

2.13.4 Anordnung der Holzimitate im Brennerbett

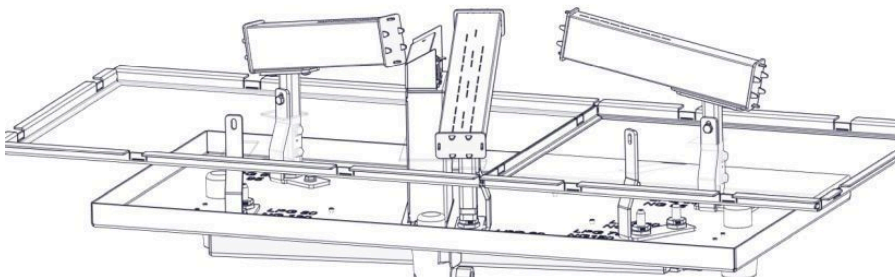


Behandeln Sie die Holzimitate mit Vorsicht, Bruchgefahr!

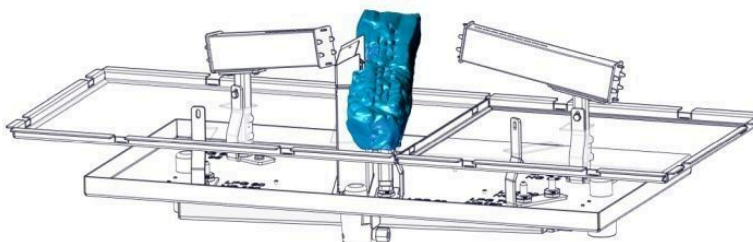
1. Stellen Sie sicher, dass alle Elemente der Holzimitate vorhanden sind, siehe ["Die Brennkammerausstattung - Holzimitate und Zubehör"](#)
2. Entfernen Sie die zwei Schrauben, mit denen die beiden vorderen Brenner an der Gaszuleitung befestigt sind.



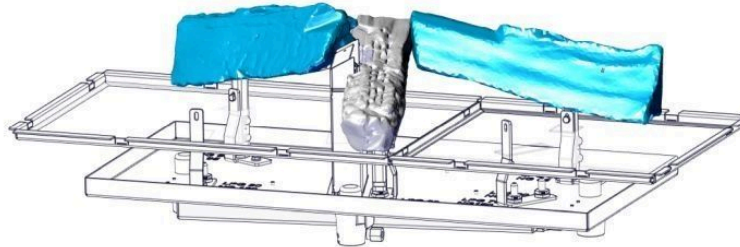
3. Entfernen Sie die beiden vorderen Brenner .



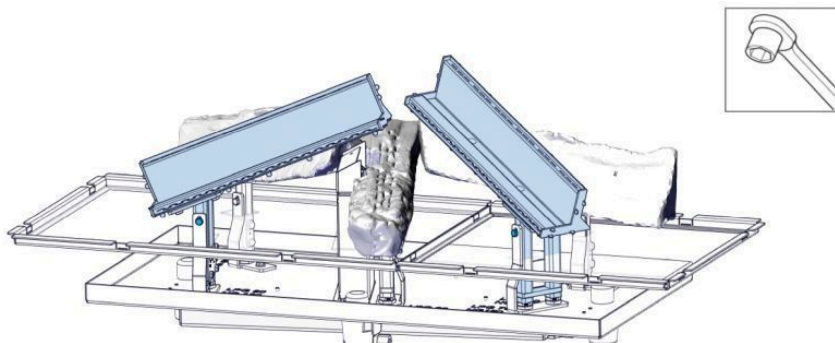
4. Setzen Sie das Holzimitat Nr. 43 auf den mittleren Brenner .



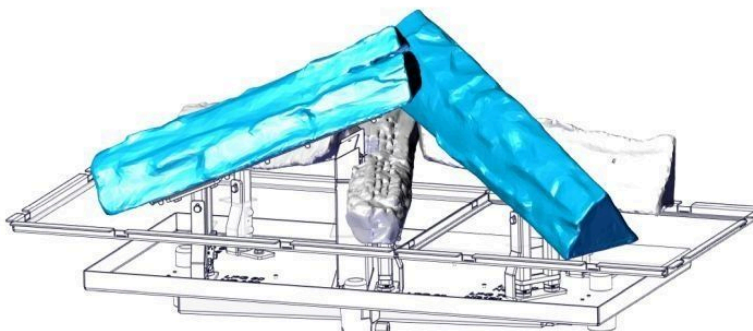
5. Setzen Sie das Holzimitat Nr. 41 auf den linken hinteren Brenner und Holzimitat Nr. 42 auf den rechten hinteren Brenner.



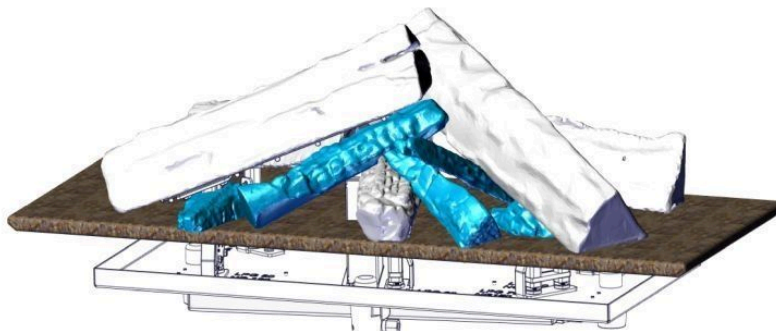
6. Befestigen Sie die beiden vorderen Brenner mit den zwei Schrauben wieder an der Gaszuleitung.



7. Setzen Sie Holzimitat Nr. 39 auf den linken vorderen Brenner und Holzimitat Nr. 40 auf den rechten vorderen Brenner.



8. Prüfen Sie die Zündung der Brenner
 - Stellen Sie sicher, dass sich die Holzimitate wie oben beschrieben an der richtigen Position befinden.
 - Stellen Sie sicher, dass der Stecker in der Wandsteckdose steckt.
 - Stellen Sie sicher das das Hauptgasventil geöffnet ist.
 - Starten Sie das Gaskamin und prüfen Sie die Zündung von Zündbrenner und Hauptbrenner.
 - Wenn die Zündung des Zündbrenners und der Hauptbrenner korrekt funktioniert, schalten Sie das Gerät mit der Fernbedienung aus.
 - Fahren Sie mit der Installation fort, sobald der Gaskamin abgekühlt ist.
9. Verteilen Sie das Glutimitat gleichmäßig auf dem Brennerrost. Verwenden Sie das Glutimitat schwarz entlang der Kanten und verteilen Sie Glutimitat bernsteinfarben und schwarz gemischt auf der restlichen Fläche des Rostes.
10. Positionieren Sie das Holzimitat Nr. 36, 44, 46 und 47 auf dem Glutimitat (siehe Abb.)



11. Setzen Sie die Glasscheiben ein, siehe Kapitel "Einbau der Glasscheiben".

2.13.5 Erstinbetriebnahme



Die Funktionsprüfung des Gaskamins kann direkt nach der Installation erfolgen.

1. Starten des Gaskamins und Prüfung der Zündung von Zündflamme und Hauptbrenner. Die Zündung sollte geräuscharm sein und eine ruhige Flamme erzeugen. Das Starten des Gaskamins entnehmen Sie der Bedienungsanleitung.
2. Prüfen Sie den Hauptbrenner. Die Flamme wird höher und wechselt von blau/gelb zu gelb.
3. Wenn die Flamme gelb ist, ist der Gaskamin einsatzbereit.

Hinweise zur Erstinbetriebnahme:

Der Gaskamin ist mit einer hitzebeständigen Lackschicht versehen, die für hohe Temperaturen ausgelegt ist. Während der ersten Betriebsstunden kann durch das Einbrennen der Lackschicht ein mehr oder weniger unangenehmer Geruch wahrgenommen werden; dieser ist jedoch ungefährlich. Lassen Sie den Gaskamin aus diesem Grund einige Stunden mit voller Leistung brennen, und lüften Sie den Raum während dieser Zeit gut.

Nach den ersten Brennvorgängen kann sich die Innenseite des Glases durch den aushärtenden Lack beschlagen. Nachdem der Kamin abgekühlt ist können Sie diesen Beschlag mit Glasreiniger oder scheuermittelfreien Reinigern entfernen.

2.13.6 Düsendruck einstellen

Der Gaskamin ist werksseitig auf die entsprechende Gasart voreingestellt.

Die Einstellschraube maximaler Düsendruck befindet sich in der Mitte des Gasregelblocks, hinter der Kunststoffkappe. Die Meßstellen für den Nennanschlußdruck (=Vordruck) und Düsendruck befinden sich an der linken Seite des Gasregelblocks.

- 1 Einstellschraube "maximaler Düsendruck"
- 2 Einstellschraube "Zündflamme"
- 3 Meßstelle für Nennanschlußdruck
- 4 Meßstelle für Düsendruck
- 5 Einstellschraube "minimaler Düsendruck"

Der Düsendruck muss mit den Vorgaben im Datenblatt, entsprechend dem jeweiligen Brennertyp übereinstimmen (siehe Kapitel "Technische Daten").

Die Einstellung des maximalen Düsendrucks hat bei größter Brennerstufe, die Einstellung des minimalen Düsendrucks bei kleinster Brennerstufe zu erfolgen. Bitte beachten, dass in beiden Fällen beide Brenner aktiv sein müssen (ECO-Modus OFF).

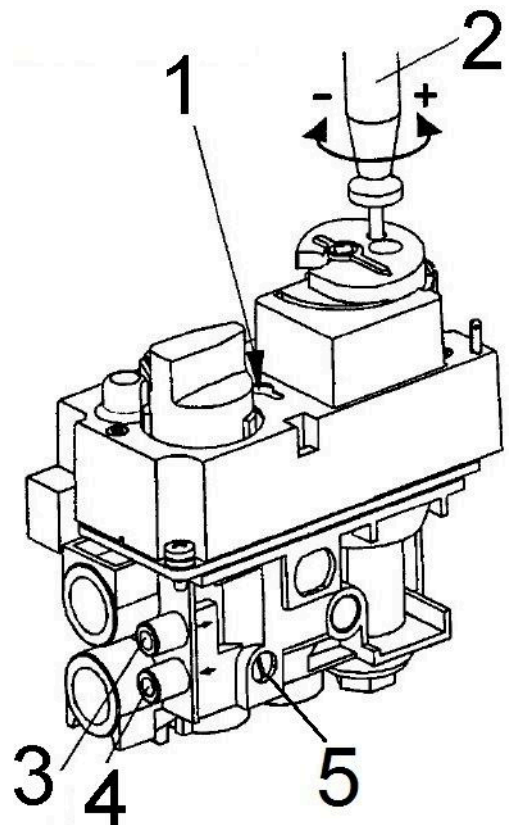


Abbildung 8: Gasregelblock

2.14 Verbindungsaufbau zwischen Fernbedienung und Empfänger (Pairing)

Sollte zwischen Fernbedienung und Empfänger/Receiver kein Kontakt bestehen, so ist möglicherweise die Fernbedienung nicht korrekt mit dem Empfänger gekoppelt und Sie müssen das Pairing wiederholen.

Gehen Sie dazu wie folgt vor:

1. Schalten Sie den Empfänger/Receiver für 10 Minuten komplett stromlos.

Ziehen Sie hierzu den Stecker des Netzteils, lösen Sie alle Kabelverbindungen zu weiteren elektronischen Komponenten, wie z.B. das Lichtmodul. Evtl. eingelegte Batterien müssen entfernt werden!

2. Stecken Sie das Netzteil und die weiteren Komponenten wieder an den Empfänger wieder an, auch die Batterien können wieder eingelegt werden.

3. Halten Sie die RESET-Taste am Empfänger gedrückt, bis Sie zwei akustische Signale hören. Nach dem zweiten, längeren Signaltone lassen Sie die RESET-Taste wieder los.



4. Drücken Sie innerhalb der nächsten 20 Sekunden die Taste (▼) auf der Fernbedienung, bis die Meldung

"Conn" im Display erscheint. Danach beginnt ein Countdown von 9 bis 0, anschließend hören Sie zwei kurze Signaltöne. Mit diesem Bestätigungssignal sind Empfänger und Fernbedienung miteinander verbunden. Hören Sie einen langen Ton, wurden Empfänger und Fernbedienung nicht erfolgreich gekoppelt bzw. ist der Gaskamin falsch angeschlossen (siehe Kapitel "Fehlermeldungen bei Fernbedienung").

Diese Einstellung erfolgt einmalig. Sie braucht nicht wiederholt zu werden, auch wenn Sender und Empfänger längere Zeit spannungslos waren.

3 Schutz des Gebäudes

Alle an die Heizkammer angrenzenden Gebäudeflächen und –wände (Anbauflächen) müssen Sie gegen unzulässige Erwärmung schützen. Brandschutz und Statik beachten. Aus statischer Sicht können die zulässigen Temperaturen unter denen der Brandschutzanforderung liegen.

An Anbauwänden dürfen keine höheren Temperaturen als 85°C auftreten (Brandschutzanforderung). Gleiches gilt für Einbaumöbel. Die erforderlichen Dämm-Maßnahmen sind von der Art und Ausführung der Gebäudefläche abhängig. Die Tragfähigkeit der Aufstellfläche prüfen, gegebenenfalls geeignete Maßnahmen zur Lastverteilung vorsehen.

Wärmedämmung

Wärmedämmschichten müssen fugenlos und überlappend ausgeführt werden. Die Ausführung muss sauber und abriebfest sein. Die Wärmedämmschichten müssen dauerhaft während der geplanten Nutzungsdauer in Position bleiben. Dämmschichten aus nicht abriebfesten Material müssen Sie entsprechend (z.B. mit Stahlblech) verkleiden. Sie dürfen nur zugelassene Dämmstoffe verwenden (siehe "Zugelassene Wärmedämmstoffe").

Schutz der Gebäudewand

Bei den Gebäudewänden unterscheidet man in "zu schützende Wand" und "sonstige Wand". Die jeweils in den technischen Daten angegebenen Dämmstärken sind mindestens einzuhalten.

- **zu schützende Wände sind** Wände aus brennbaren Baustoffen oder die brennbare Baustoffe beinhalten, alle Wände bei denen auf der der Feuerstätte abgewandten Seite brennbare Gegenstände angeordnet sind (z.B. Einbaumöbel, Holzvertäfelung) und statisch belastete Wände.

- **sonstige Wand**, dazu zählen: Wände aus mineralischen Baustoffen wie Gasbeton, Ziegel, Kalksandstein usw. dicker als **10 cm**.

Schutz der Decke über der Feuerstätte

Reicht die Verkleidung eines Kamineinsatzes bis zur Gebäudedecke, so schützen Sie diese mit einer ausreichend dicken Dämmschicht wenn es sich um eine Decke aus brennbaren Baustoffen oder um tragende Elemente handelt.

Schutz des Aufstellbodens

Zwischen Korpus und dem Aufstellboden ist ein Mindestabstand von 1 cm einzuhalten. Die Bodentemperatur unter und vor dem Korpus muss < 85 °C betragen und aus nicht brennbarem Material bestehen. Bei Böden ohne ausreichende Lastquerverteilung eine mindestens 6 cm dicke statisch tragende Bodenplatte mit ausreichender Bewehrung vorsehen. Ggf. ist der Boden vor unzulässig hohen Temperaturen durch eine darüberliegende Dämmung zu schützen. Dies gilt auch für etwaige Nischen (mit Dekomaterial etc.), da auch hier die Oberflächentemperatur 85 °C nicht überschreiten darf.

Warmluftaustritte / Luftgitter

Die Warmluftaustritte müssen einen Mindestabstand von 20 cm zu Decken und 30 cm zu seitlich angestellten Einbaumöbeln, brennbaren Stoffen oder tragenden Betonteilen einhalten. Luftgitter oder Luftauslässe an der höchsten Stelle der Verkleidung anordnen, um einen Wärmestau innerhalb der Verkleidung zu vermeiden. Luftgitter oder Luftauslässe so anordnen, das eine Reinigung problemlos möglich ist. Die erforderliche freie Fläche der Luftgitter ist u.a. von der Art der Nachheizfläche abhängig. Die Luftgitter oder Luftauslässe so anordnen, dass diese nicht verstopfen können.

Die Zuluftöffnungen müssen so weit von brennbaren Materialien entfernt sein, dass an diesen keine höheren Temperaturen als 85°C auftreten können.

Fußboden vor dem Kamineinsatz

Fußböden aus brennbaren Materialien müssen durch einen ausreichend dicken Belag aus nichtbrennbarem Material geschützt oder durch nichtbrennbare Baustoffe ersetzt werden:

- nach vorn mindestens **30 cm**
 - nach den Seiten mindestens **30 cm**
- über die Feuerungsöffnung hinaus.

Bodenmaterial	Höhe Feuerraumöffnung über Boden	
	0 cm - 10 cm	> 10 cm
zu schützend, brennbar	Bodenplatte mit Tiefe ≥ 30 cm	kein Schutz notwendig
nicht brennbares Material	kein Schutz notwendig	kein Schutz notwendig

Im Strahlungsbereich des Kamineinsatzes

Bauteile aus brennbaren Baustoffen oder mit brennbaren Bestandteilen und Einbaumöbel müssen von der Feuerraumöffnung nach vorn, nach oben und nach den Seiten mindestens **100 cm** Abstand haben.

Außerhalb des Strahlungsbereiches

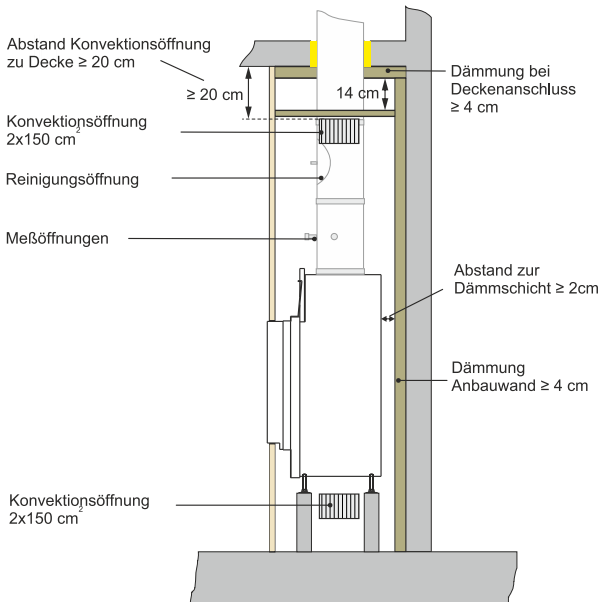
Bauteile aus brennbaren Baustoffen oder mit brennbaren Bestandteilen sowie Einbaumöbel müssen mindestens **5 cm** Abstand zur Verkleidung des Kamins haben. In diesem Zwischenraum muss die Raumluft frei zirkulieren können. Ein Wärmestau darf nicht entstehen. Bauteile, die nur kleine Flächen der Verkleidung verdecken, wie Fußböden, stumpf anstoßende Wandverkleidungen und Dämmschichten auf Decken und Wänden, dürfen Sie ohne Abstand an die Verkleidung heranführen.

Elektrische Leitungen

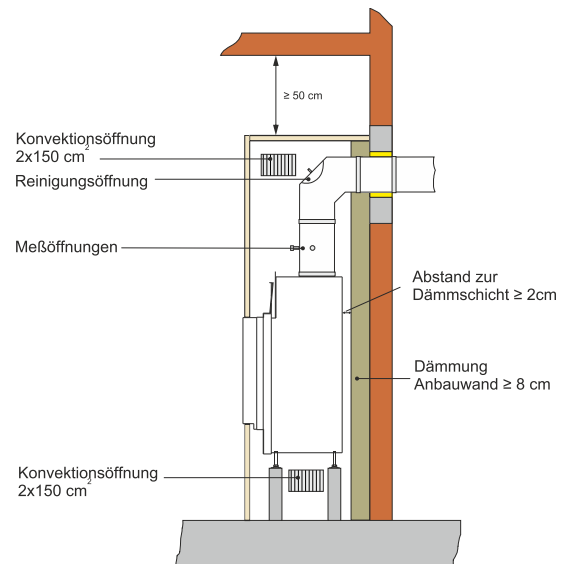
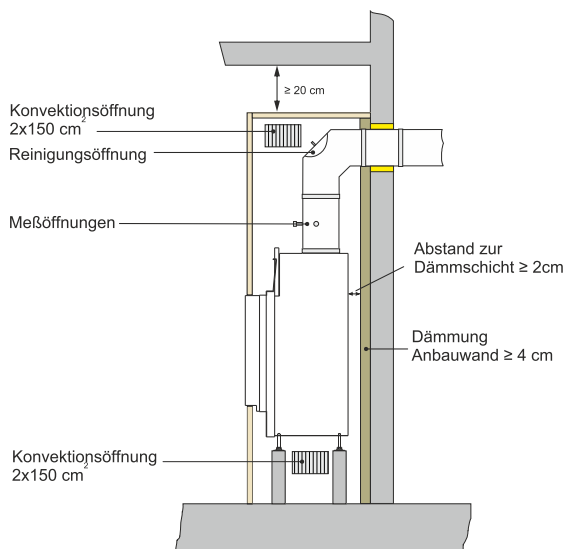
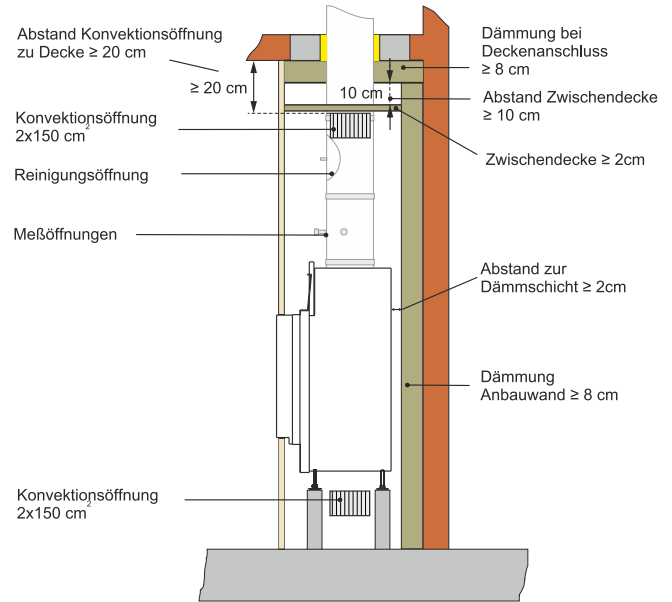
Anbauflächen müssen frei von üblichen Elektroinstallationsleitungen sein, sofern Sie diese nicht durch besondere Vorkehrungen gegen dauerhafte Temperatureinwirkung $>30^{\circ}\text{C}$ schützen. Sonderleitungen mit erhöhter Wärmebeständigkeit sind zulässig (siehe TROL).

4 Übersicht zum Brand- und Wärmeschutz zu angrenzenden Bauteilen

Aufbau vor oder neben einer sonstigen Wand/Decke:



Aufbau vor oder neben einer zu schützenden Wand/Decke:



- Luftgitter/Konvektionsöffnung
- Dämmung Kamin
- Dämmung Gebäude

- Kaminverkleidung
- Boden/Wand/Decke **nicht brennbar**
- Wand/Decke **brennbar/zu schützend**

5 Zugelassene Wärmedämmstoffe

Die verwendeten Wärmedämmstoffe müssen nach AGI-Q 132 folgende Anforderungen erfüllen:

Material:	Gruppe 12, 13	Stein- oder Schlackenwolle
Lieferform:	Gruppe 06, 07, 08	in Platten, versteppten Matten oder Schalen
Wärmeleitfähigkeit:	Gruppe 01 - 21	
Obere Anwendungstemperatur:	Gruppe 70 - 76	entspricht 700 °C - 760 °C
Nennrohddichte kg/m ³ :	Gruppe 08 - 18	entspricht 80 kg/m ³ - 180 kg/m ³

Die verwendeten Dämmstoffe müssen mindestens Baustoffklasse A1 nach DIN 4102 Teil 1 entsprechen. Die Anwendungsgrenztemperatur muß über 700 °C liegen und die Rohddichte größer 80 kg/m³ sein. Die Dämmstoffkennziffer muss ausgewiesen sein. Dämmstoffe innerhalb des Konvektionsbereiches müssen Sie zusätzlich abriebfest und nicht reflektierend verkleiden. Anstelle von Vormauerung und Dämmstoff nach AGI-Q 132 können Sie andere, für diesen Zweck vom DIBT zugelassene Dämmstoffe verwenden. Die notwendigen Dämmstoffstärken müssen nach Herstellerangaben ermittelt werden.

Dämmstoffkennziffer für Mineralwollämmstoffe nach AGI-Arbeitsblatt Q 132:

Dämmstoffe		Lieferform		Wärmeleitfähigkeit		obere Anwendungsgrenztemperatur		Nennrohddichte	
Gr.	Art	Gr.	Form	Gr.	Lieferform	Gr.	°C	Gr.	kg/m ³
11	Glaswolle	04	Filze	01	Matten, versteppt Grenz- kurve 1	10	100	02	20
12	Steinwolle	05	Lamellenmat- ten	02	Matten, versteppt Grenz- kurve 2	12	120	03	30
13	Schlacken- wolle	06	Matten, ver- steppt	10	Schalen, Grenzkurve 1	14	140	04	40
		07	Platten	11	Schalen, Grenzkurve 2	16	160	05	50
		08	Schalen	20	Platten, Grenzkurve 1	·	·	06	60
		09	Segmente	21	Platten, Grenzkurve 2	·	·	·	·
		10	Zöpfe	99	*)	72	720	·	·
		11	Segmentplat- ten			74	740	18	180
						76	760	99	**)

*) Die Ziffer 99 gilt nur für Lieferformen nach Spalte 2, für die keine Grenzkurven ausgewiesen sind.

**) Die Ziffer 99 gilt nur für Schalen.

6 Wartung

6.1 Jährliche Wartung

Der Gaskamineinsatz sowie das Luft-Abgas-System (LAS) inklusive dem Mündungsabschluß sind jährlich von einem anerkannten Fachbetrieb zu reinigen und zu kontrollieren. So bleibt der sichere Betriebs des Gaskamins gewährleistet.

Über die regelmäßige Inspektion bzw. bedarfsorientierte Wartung durch den Dachbetrieb und die Überprüfung nachkehr- und Überprüfungsordnung durch den Schornsteinfeger hinaus, muss der Betreiber des Gaskamins/Gaskaminofens beim Betrieb auf Anzeichen nicht einwandfreier Funktion und anderer Mängel achten.

Der Betreiber ist hiervon in Kenntnis zu setzen bzw. auf die Bedienungsanleitung hinzuweisen.

- Führen Sie die Abläufe aus diesem Abschnitt jährlich aus



Vorsicht:

- Verwenden Sie nur Brunner Originalteile.
- Änderungen am Gaskamin sind nicht zulässig.

6.1.1 Reinigung des Gaskamins

Vorsicht



Schalten Sie die Gaszufuhr des Gaskamins vor der Reinigung ab.

Schalten Sie die Stromversorgung des Gaskamins vor der Reinigung ab.

1. Entfernen Sie die Glasscheibe, (siehe gleichnamiges Kapitel).
2. Entfernen Sie den Inhalt des Brennerbetts.
3. Reinigen Sie den entfernten Inhalt sorgfältig mit einer weichen Bürste.
4. Reinigen Sie die Innenseite des Gaskamins, einschließlich Hauptbrenner und Zündbrenner.
5. Entfernen Sie den Rost.

6. a, Reinigen Sie die Verbrennungsluftöffnungen (A) an den unteren Seiten des Gaskamins.
- b, Reinigen Sie die Verbrennungsluftöffnungen (B) des Hauptbrenners (vorne und hinten).

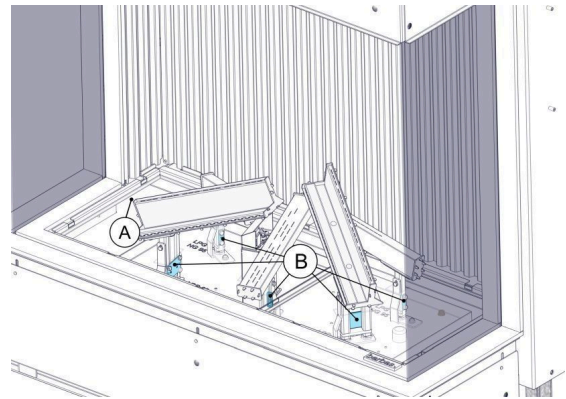


Abbildung 9: Positionen der Lufteinlass- und Primärlufteinlassöffnungen

7. Reinigen Sie die Glühbirnen. (Siehe "[Austausch der Glühlampe für die Glutbeleuchtung](#)").
8. Reinigen Sie die beiden Gitterroste.
9. Prüfen Sie auf mögliche Schäden im Inneren des Gaskamins, einschliesslich der folgenden Teile:
 - a, Hauptbrenner.
 - b, Zündbrenner.
 - c, Verbrennungsluftöffnungen.
 - d, Abgassystem.

Verwenden Sie bei Bedarf eine Taschenlampe.
10. Reinigen Sie die Glasscheibe, (für die normale Glasscheibe, siehe "[Reinigung der Glasscheibe](#)").
11. Wenn eine schwarze Glaskeramik im Gaskamin installiert ist, reinigen Sie diese. Verwenden Sie hierzu Glas- oder Keramikfeldreiniger.
12. Bereiten Sie den Gaskamin zur Verwendung vor.

6.1.2 Prüfung des Gaskamins durch einen anerkannten Fachbetrieb

1. Prüfen Sie Gasleitungen und Gasleitungsanschlüsse auf Lecks, siehe "[Prüfung der Gasanschlüsse](#)".
2. Stellen Sie sicher, dass die Zündflamme korrekt funktioniert. Die Zündflamme darf kein ungewöhnliches Verhalten zeigen.
3. Stellen Sie sicher, dass der Hauptbrenner korrekt läuft. Das Feuer darf kein ungewöhnliches Verhalten zeigen.
4. Prüfen Sie den Nennanschlußdruck und den Düsendruck (min./max.).

- a, Zum Messen des Nennanschlußdrucks und des Düsendrucks verwenden Sie die entsprechenden Meßstellen am Gasregelblock.
 - b, Messen Sie den Druck bei abgeschaltetem und bei maximal brennendem Gaskamin.
5. Stellen Sie sicher, dass die Glutbeleuchtung korrekt funktioniert (siehe Kapitel "Prüfung der Beleuchtungsfunktion").
 6. Prüfen Sie das Abgassystem und den Mündungsabschluss/Terminal. Stellen Sie sicher, dass alle Anschlüsse des konzentrischen Luft-Abgas-Systems gesichert sind. Kontrollieren Sie alle Rohrverbindungen.

Desweiteren müssen Gas-Installationen einmal jährlich einer Sichtkontrolle unterzogen werden, z.B. durch den Betreiber. Dabei ist insbesondere auf Beschädigungen, z.B. Knicke oder Korrosion, zu achten.

Gebrauchsfähigkeit und Dichtheit müssen alle zwölf Jahre durch ein Vertragsinstallationsunternehmen überprüft werden. Zur Gewährleistung und Einhaltung des betriebssicheren Zustands die Gasinstallationen bestimmungsgemäß betreiben und instand halten.

6.2 Wartung - Vorgehensweise

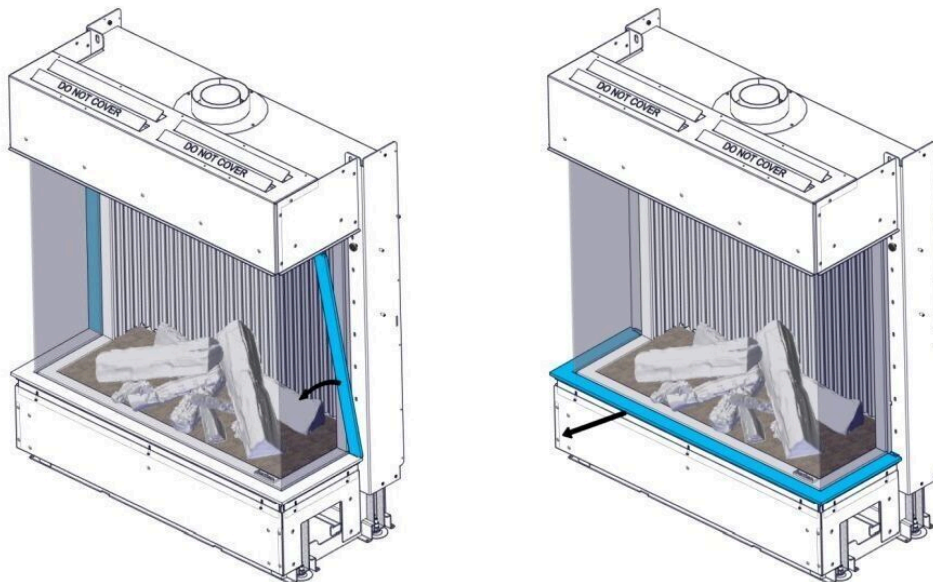
6.2.1 Entfernen der Glasscheiben

Vorsicht:

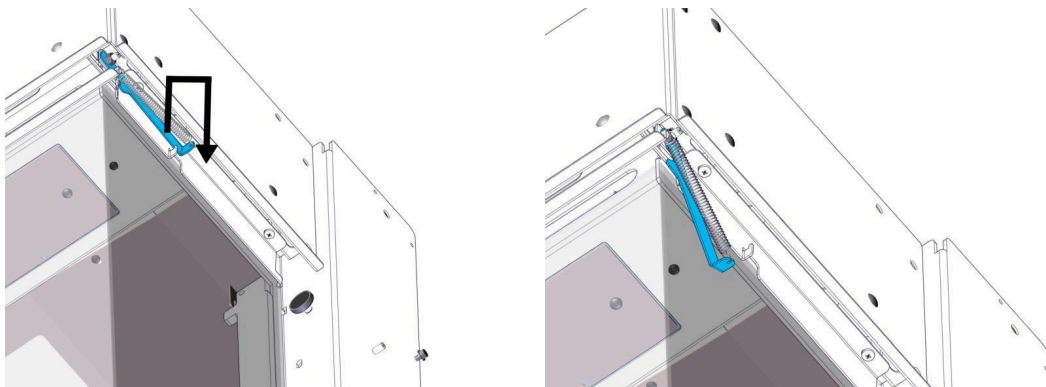


Vorsicht:
Schutzhandschuhe tragen.

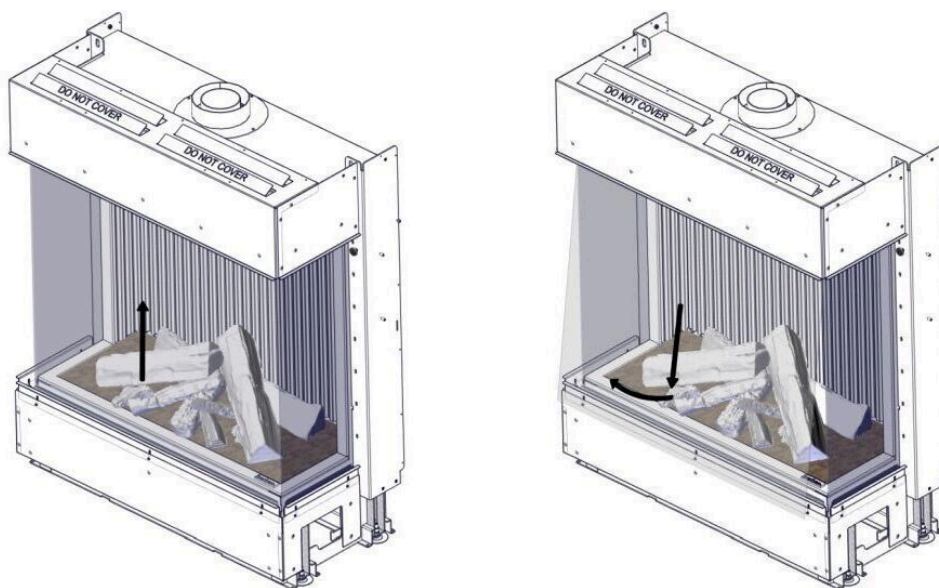
1. Schalten Sie die Gaszufuhr zum Gaskamin ab, bevor Sie die Glasscheiben entfernen.
2. Entfernen Sie die Seitenblenden und die untere Blende.



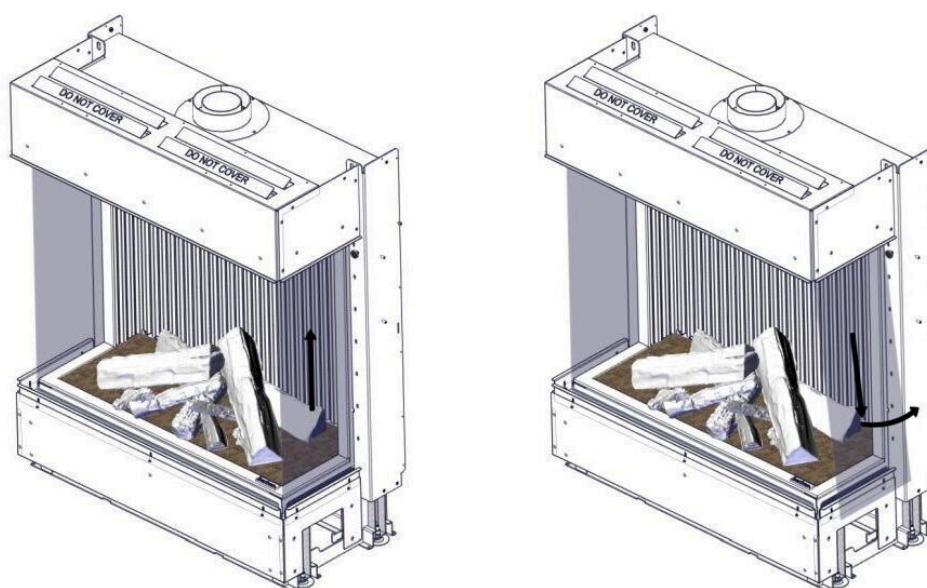
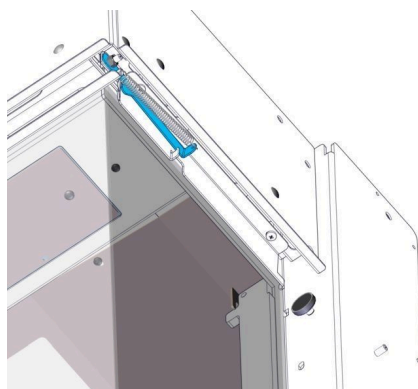
3. Entriegeln Sie die Befestigungshebel auf der Oberseite links und rechts an den Glasscheiben.



4. Heben Sie die Frontglasscheibe etwas an und nehmen Sie sie schräg ab.



5. Lösen Sie die Schrauben der Klemmleiste links und rechts. Entfernen Sie die Schrauben und Leisten nicht.
6. Entfernen Sie die Glasscheiben an den Seiten mit dem gleichen Verfahren wie die Frontglasscheibe.



6.2.2 Einbau der Glasscheiben

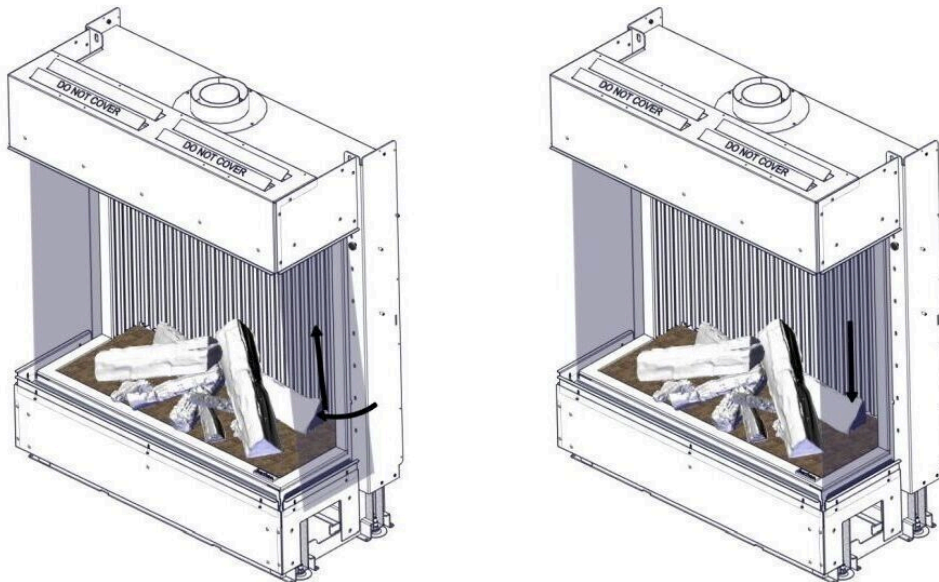
Vorsicht:



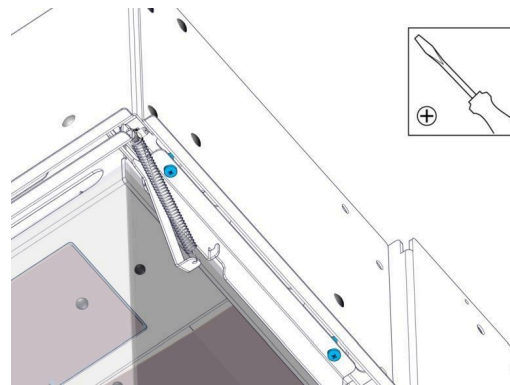
Schutzhandschuhe tragen.

Beim Einbau der Sichtscheiben auf korrekten Sitz und Dichtheit achten. Gefahr von Gas- und Abgasaustritt!

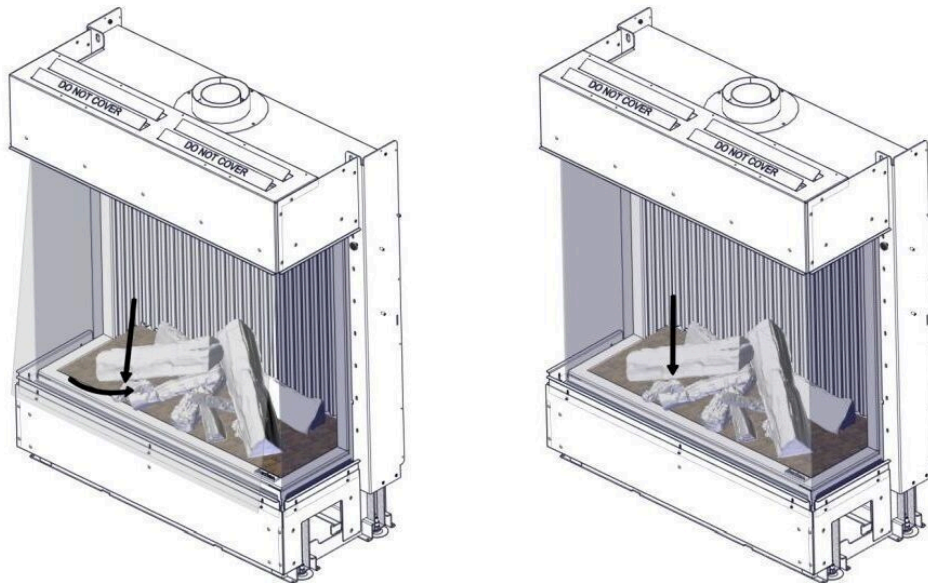
1. Montieren Sie die Glasscheiben und Blenden in umgekehrter Reihenfolge wie im Kapitel "Entfernen der Glasscheiben" beschrieben.
2. Montieren Sie die Glasscheiben an den Seiten, indem Sie die Glasscheibe etwas schräg anheben und in den Leisten (Oberseite und Unterteil) platzieren.



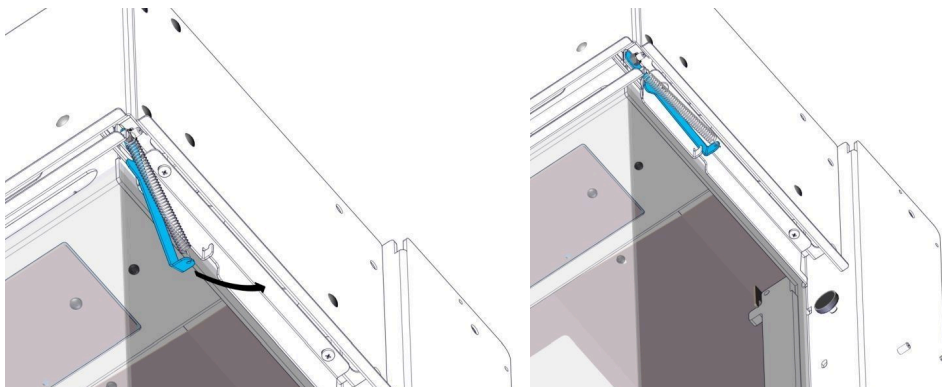
3. Ziehen Sie die Schrauben der Seitenleisten links und rechts an der Oberseite an.



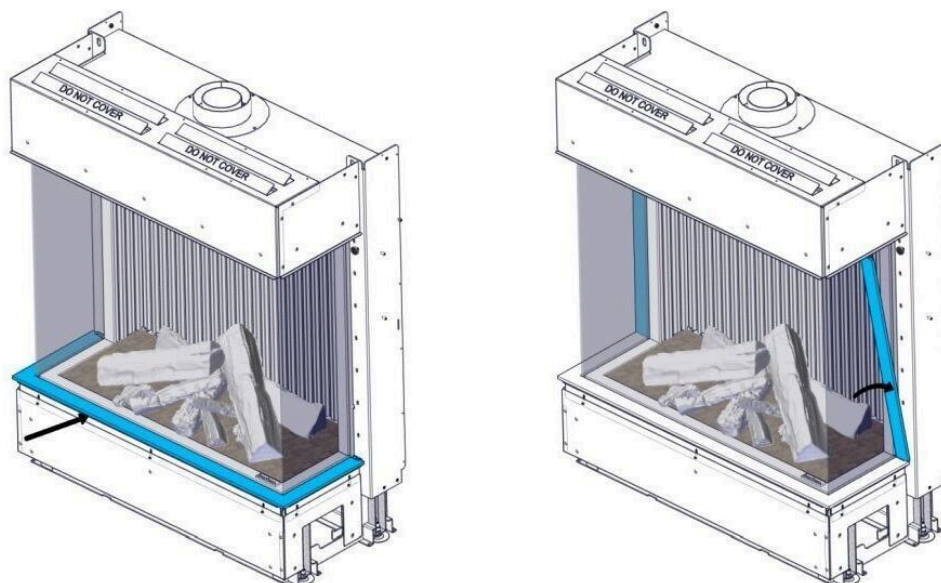
4. Montieren Sie die Frontglasscheibe, indem Sie die Scheibe etwas schräg anheben und in den Leisten (Oberseite und Unterteil) platzieren.



5. Verriegeln Sie die Befestigungshebel an der Oberseite links und rechts an den Glasscheiben.



6. Montieren Sie die untere Blende und die Seitenblenden.



6.2.3 Demontage des Brenners und des Brennerbetts

Vorsicht:



Stellen Sie sicher dass der Gaskamin ausgeschaltet und auf Raumtemperatur abgekühlt ist.

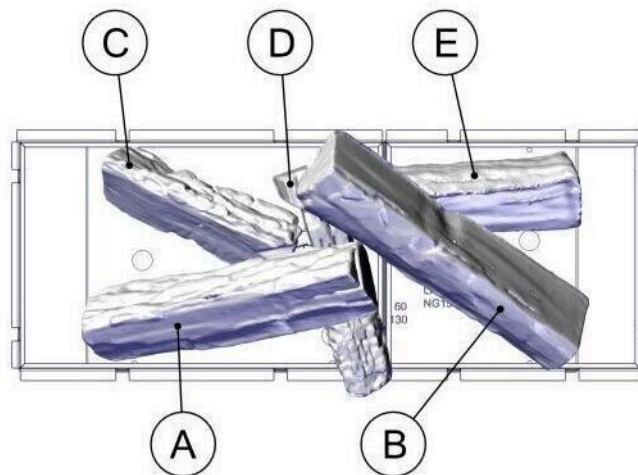


Abbildung 10: Positionen der Holzimitate und Brennerleisten

1. Entfernen Sie die Glasscheiben.
2. Entfernen Sie vorsichtig die kleinen dekorativen Holzimitate.
3. Entfernen Sie vorsichtig die Holzimitate A und B.
4. Lösen Sie die zwei Schrauben, die Brennerleisten A und B halten.
5. Entfernen Sie die Brennerleisten A und B.
6. Entfernen Sie vorsichtig die Holzimitate C, D und E.
7. Lösen Sie die drei Schrauben, die die Brennerleisten C, D und E halten.
8. Entfernen Sie die Brennerleisten C, D und E.
9. Entfernen Sie das Glutimitat.
10. Entfernen Sie die zwei Gitterroste.

Zur erneuten Montage führen Sie alle Arbeitsschritte in umgekehrter Reihenfolge aus.

6.2.4 Reinigung der Glasscheibe

1. Reinigen Sie die Glasscheibe mit einem weichen Lappen, einem Schwamm oder Papier. Verwenden Sie Glasreiniger oder Keramikfeldreiniger.
2. Stellen Sie sicher das die Glasscheibe vollständig trocken ist. Wassertropfen können Flecken auf der Glasscheibe hinterlassen.

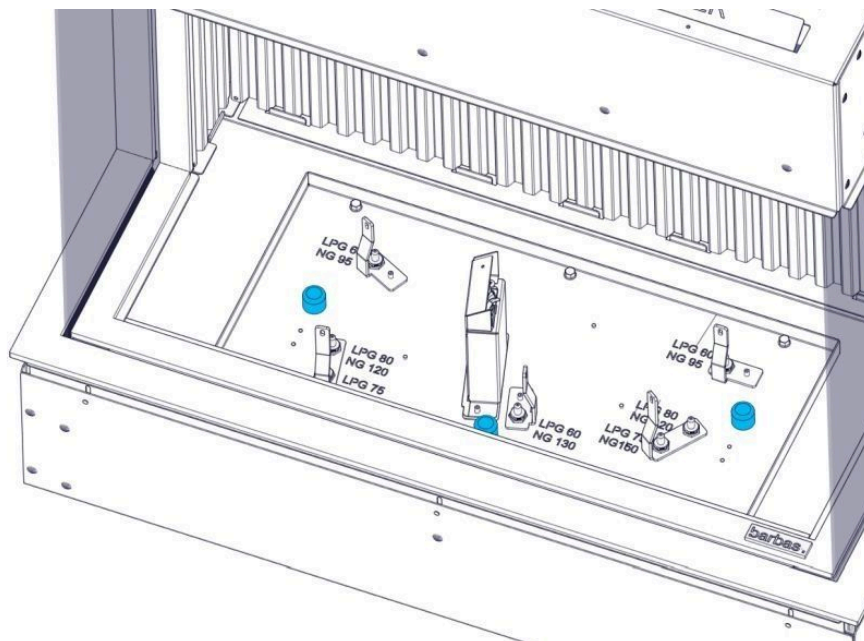
6.2.5 Austausch der Glühlampe für die Glutbeleuchtung

1. Schalten Sie die Stromversorgung des Gaskamins ab.
2. Entfernen Sie den Inhalt des Brennerbetts.
3. Entfernen Sie den Rost.
4. Drehen Sie vorsichtig die alte Glühbirne aus der Keramikfassung.
5. Schrauben Sie die neue Glühlampe vorsichtig ein.



Drehen Sie die Glühlampen vollständig in die Keramikfassung ein!

Verwenden Sie nur Ersatzglühlampen Art.-Nr. 900949 von Brunner!



6. Bereiten Sie das Gerät zur Verwendung vor.
7. Schalten Sie die Stromversorgung des Geräts ein.
8. Stellen Sie sicher, dass die Glutbeleuchtung korrekt funktioniert.

7 Problemlösungen

Problem	Mögliche Ursache	Lösung
Das Hauptfeuer ist erloschen	Das konzentrische Luft-Abgas-System ist nicht den Vorgaben entsprechend installiert	Installieren Sie das konzentrische Luft-Abgas-System korrekt.
	Eine falsche Stauplatte wurde eingesetzt.	Installieren Sie die richtige Stauplatte.
	Unzureichender Druck der Gaszufuhr.	Wenden Sie sich an Ihren Gaslieferanten.
	Das konzentrische System ist undicht. Das Leck kann sich im konzentrischen Luft-Abgas-System befinden.	Prüfen Sie das konzentrische Luft-Abgas-System.
	Die Stromversorgung fehlt. (230 VAC).	Stellen Sie die Stromversorgung wieder her.
Der Gaskamin reagiert nicht auf die Fernbedienung	Die Batterien der Fernbedienung sind leer.	Ersetzen Sie die Batterien.
Der Zündbrenner erlischt	Es werden nicht genug Abgase abgeführt.	Prüfen Sie das konzentrische Luft-Abgas-System.
	Der Zündbrenner ist verschmutzt.	Reinigen Sie den Zündbrenner.
	Der Zündbrenner ist beschädigt.	Ersetzen Sie den Zündbrenner.
	Das Thermoelement ist beschädigt.	Ersetzen Sie das Thermoelement
Das Licht funktioniert nicht	Die Glühlampe ist defekt.	Ersetzen Sie die Lampe
Ein lautes Geräusch tritt im Gaskamin auf	Die Überdrucktür (und ggf. Überdruckklappe, je nach Geräteausführung) wurde ausgelöst.	Prüfen Sie den Gaskamin auf Probleme.
Die Lackierung des Gaskamins ist beschädigt		Verwenden Sie eine Sprühdose mit hitzresistentem Lack zum Reparieren von Lackschäden.

8 Normen und Vorschriften

Folgende Normen und Vorschriften sind besonders zu beachten:

Deutschland:

DVGW-TRGI	Technische Regeln für Gasinstallationen (Arbeitsblatt 600)
FeuVO	Feuerungsverordnung der Bundesländer
DIN 18160-1	Abgasanlagen - Planung und Ausführung
1. BimSchV	1. Bundesimmissionsschutzverordnung, VO über kleinere und mittlere Feuerungsanlagen
EnEV	Energieeinsparverordnung
LBO	Landesbauordnung des jeweiligen Bundeslandes
TR OL 2006	Fachregeln des Ofen- und Lüftungsbauhandwerks
DIN EN 12831	Heizungsanlagen in Gebäuden - Verfahren zur Berechnung der Norm-Heizlast

Österreich:

ÖVGW G1	Technische Richtlinie für Errichtung und Änderung von Niederdruckgasanlagen (Teile 1 bis 5)
ÖVGW G2	Technische Regeln Flüssiggas (ÖVGW TR Flüssiggas)
DIN 18160-Teil1 u. Teil2	Abgasanlagen - Planung und Ausführung
ÖNORM EN 1443	Abgasanlagen – Allgemeine Anforderungen
LBO	Landesbauordnung des jeweiligen Bundeslandes

9 Potentialausgleich und Blitzschutz

Bei der Anbindung von Feuerstätten mit/ohne Stromanschluss an metallische Abgasanlagen (Edelstahl-Abgasanlagen, Metall-Schornsteine, sanierte Schornsteine,...) sind die Bestimmungen der VDE 0100-410 (10/2018), VDE 0100-540 (6/2012), VDE 0185-305 (10/2011) und vorhandene Verbandsrichtlinien einzuhalten. Geregelt werden die Anforderungen und die Ausführung von Blitzschutzsystemen, der Überspannungsschutz sowie die Erdung und der Potentialausgleich für Abgasanlagen.

Im Neubau ist der Potentialausgleich und Überspannungsschutz („innerer Blitzschutz“) seit 2016 Pflicht. Der Potentialausgleich ist daher bei metallischen Abgasanlagen gesetzlich vorgeschrieben. Metallische Schornsteine müssen immer in die Erdungsanlage des Gebäudes eingebunden sein. Ist zusätzlich ein Blitzschutzsystem vorhanden („äußerer Blitzschutz“) muss die Abgasanlagen in das Blitzschutzsystem integriert werden.

Die im Einzelfall vorgesehenen Maßnahmen sind durch Elektrofachkräfte und/oder Blitzschutzfachkräfte auszuführen. (z.B. BDH Informationsblatt Nr.40 (7/2018): „Blitzschutz an Abgasanlagen“).

Überspannungsschutzmaßnahmen für die elektrische und informationstechnischen Anlagen werden in den genannten Normen nicht behandelt und müssen über den Feinschutz/Endgeräteschutz individuell vor Ort erstellt werden.



Der gesetzlich vorgesehene Potentialausgleich ist nicht über die Anbindung der Feuerstätten mit/ohne Stromanschluss an den Schutzleiter abgedeckt!



Bei Schäden an stromführenden Bauteilen die durch nicht fachmännisch ausgeführte Maßnahmen für Blitzschutz, Erdung und Potentialausgleich auftreten, besteht kein Anspruch auf Gewährleistung und Garantie.

10 Die Brunner Gas App

Mit unserer „WiFi-control“-App können Sie Ihren Gaskamin einfach und komfortabel mit Ihrem Smartphone oder Ihrem Tablet steuern. Somit lässt sich der Wunsch einfach erfüllen, BRUNNER Gaskamine mit einem WLAN-fähigen Endgerät bedienen zu können. Bei entsprechender Bestellung ist im Lieferumfang eine WiFi-Box enthalten. Eine Verbindung zwischen WiFi-Box und Ihrem Smartphone oder Tablet erfolgt ausschließlich über Ihr hauseigenes WLAN Netzwerk. Nur wenn sich das Smartphone/Tablet im Bereich Ihres WLAN Netzwerkes befindet, ist die Bedienung via Gas App „WiFi-control“ möglich.

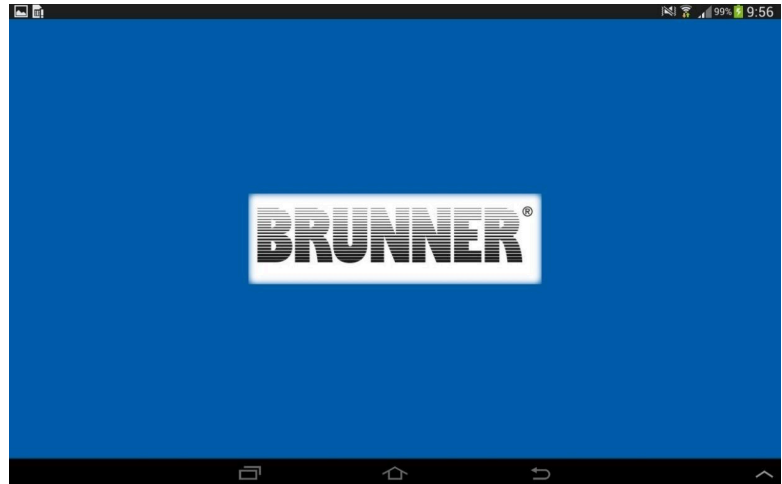
Die BRUNNER Gas App „WiFi-control“ steht zum Download in den App-Stores von Google und Apple bereit. Nach der Installation können Sie sich als Benutzer von „WiFi-control“ registrieren. Sie erhalten eine Email als Bestätigung. Folgen Sie bitte den Anweisungen in der Email. Bevor Sie mit „WiFi-control“ die Gaskaminsteuerung übernehmen können, müssen Sie die WiFi-Box entsprechend der unterhalb geschilderten Anleitung mit Ihren WLAN Netzwerkeinstellungen konfigurieren.

Bei jedem weiteren Start der BRUNNER Gas App „WiFi-control“ sind Sie automatisch eingeloggt. Mit der App können Sie beispielsweise den Gaskamin ein- und ausschalten, für jedes Benutzerprofil individuelle Flammenbilder programmieren und Ihren Gasverbrauch mit dem hervorragenden Eco-Modus reduzieren.

10.1 Konfiguration der Gas App

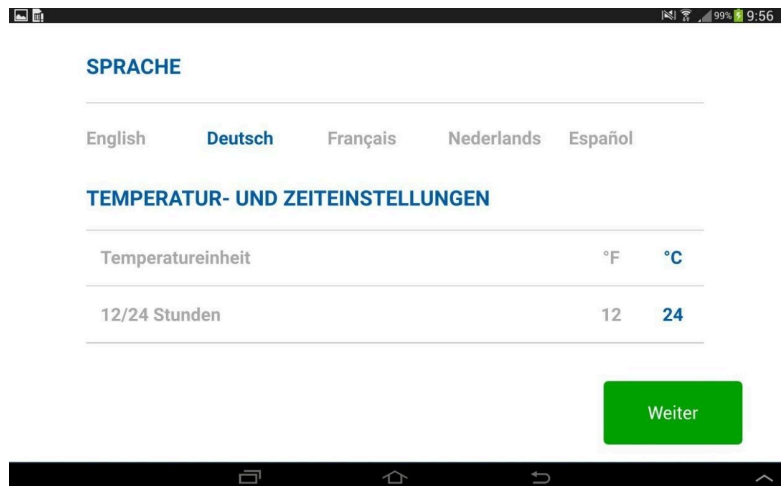
Schritt für Schritt Anleitung

Berühren Sie den Bildschirm an beliebiger Stelle um das Setup zu starten.



Wahl der Sprache, Temperatureinheit und Zeitformat

1. Wählen Sie die Sprache
2. Wählen Sie °C oder °F als Temperatureinheit
3. Wählen Sie 12 oder 24 Stunden Zeiteinstellung
4. Drücken Sie auf "Weiter" um fortzufahren.



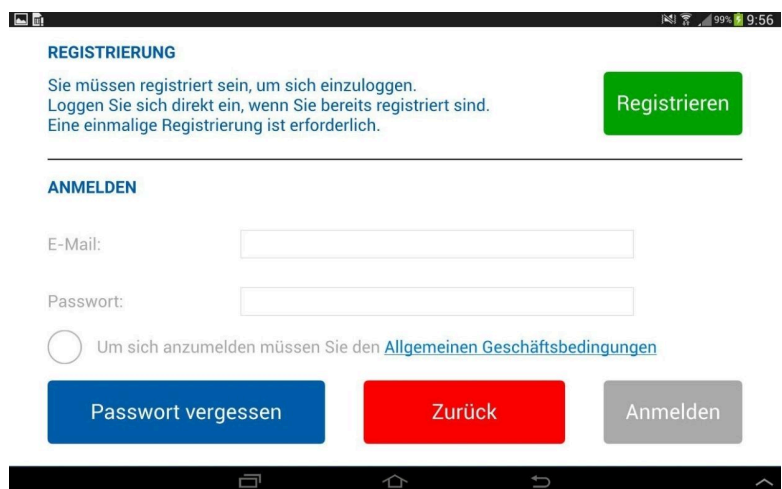
Registrierung

Anmerkung: Sie müssen sich registrieren, bevor Sie sich einloggen können. Falls Sie schon registriert haben, gehen Sie direkt zum Login. Die Registrierung ist nur einmalig nötig.

Drücken Sie auf "**Registrieren**"

ODER

Loggen Sie sich ein und akzeptieren Sie die "Allgemeinen Geschäftsbedingungen". Gehen Sie anschließend auf "Anmelden".



Registrierung - Datenschutzbestimmungen

1. Geben Sie Ihre persönlichen Daten ein.
2. Akzeptieren Sie die "Datenschutzrichtlinien".
3. Drücken Sie auf "**Registrieren**".

REGISTRIERUNG

Vorname: Max

Nachname: Mustermann

Adresse: Bahnhofstrasse 1

PLZ: 44444

Stadt: Musterstadt

Land: Germany

Telefon: 0815123

Abbildung 11: oberer Teil

Telefon: 0815123

E-Mail: max@mustermann.de

Passwort: M1a2x3

Passwort bestätigen: M1a2x3

Ich akzeptiere die [Datenschutzrichtlinien](#)

Zurück Registrieren

Abbildung 12: unterer Teil

Registrierung - Datenschutzbestimmungen

Drücken sie anschließend auf im Pop-Up Fenster "auf OK".

Telefon: 0815123

E-Mail:

Passwort:

Passwort bestätigen:

Ich akzeptiere

Zurück Registrieren

Ok

Sie erhalten in Kürze eine E-Mail zur Bestätigung Ihrer Registrierung. In Abhängigkeit von Ihrem Provider kann der Versand von E-Mails bis zu 10 Minuten dauern.

Registrierung - Email

Drücken Sie auf den Link in der Registrierungs-mail, um Ihre Email-Adresse zu verifizieren und den Registrierungsprozess abzuschließen.

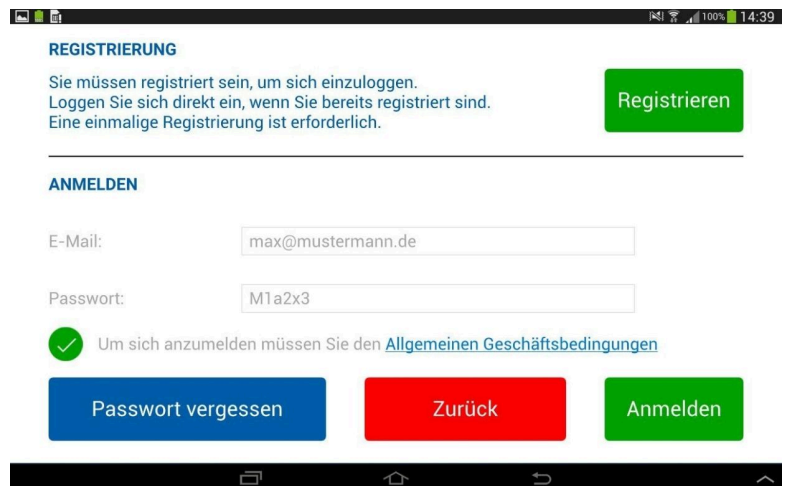


Anschließend erhalten Sie eine Verifikations Email, das Sie die Brunner Gas App erfolgreich installiert haben.



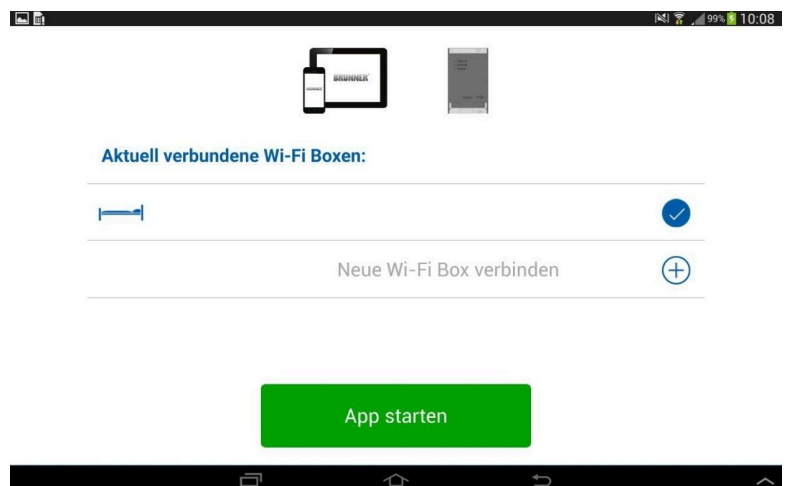
Anmelden nach erfolgter Registrierung

1. Die Email-Adresse wird automatisch eingesetzt.
2. Tippen Sie das Passwort ein.
3. Akzeptieren Sie die Allgemeinen Geschäftsbedingungen.
4. Drücken Sie "Anmelden".



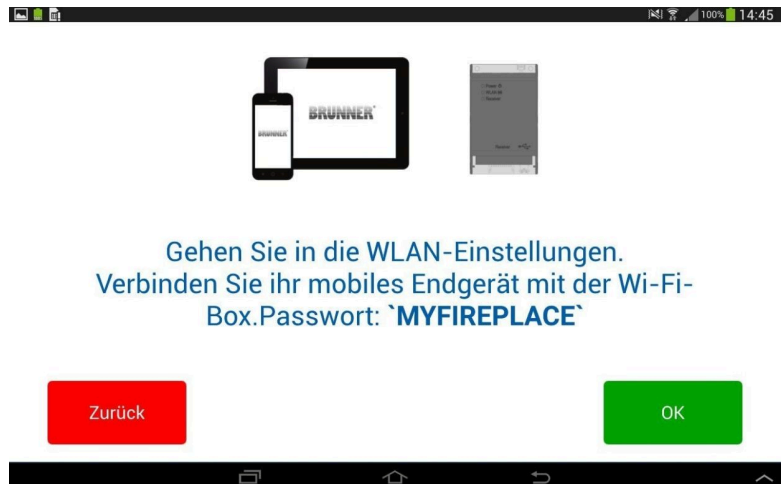
Verbinden des Smartphones/Tablets mit der Wi-Fi Box

Drücken Sie auf "+", um eine neue Wi-Fi Box zu verbinden.



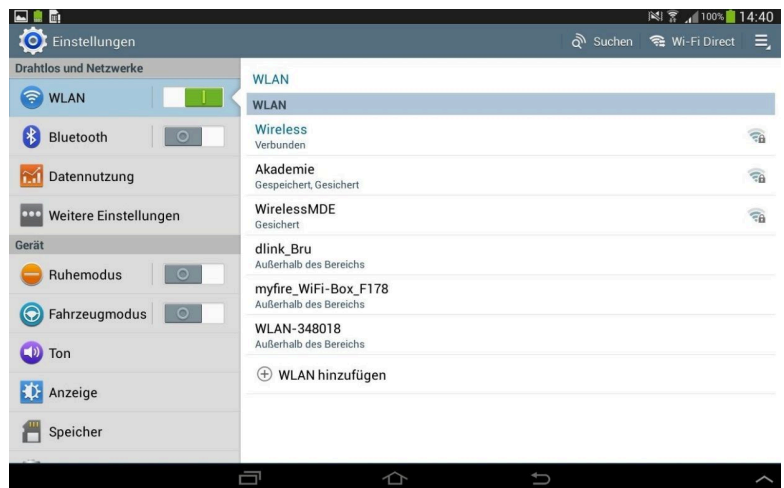
Verbinden des Smartphones/Tablets mit der Wi-Fi Box

Über ein Pop-up Fenster gelangen Sie zu den Wi-Fi Einstellungen auf Ihrem Smartphone/Tablet.



Wi-Fi Einstellungen

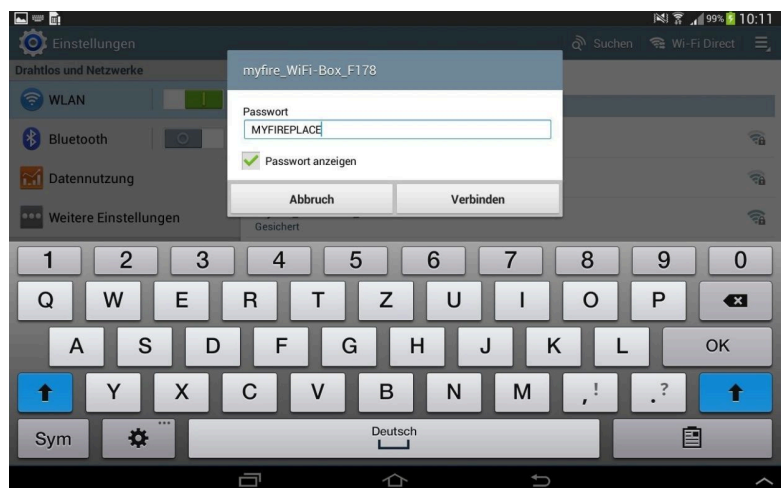
1. Verbinden Sie Ihren Gaskamin in den Wi-Fi Einstellungen mit der Brunner Wi-Fi Box.
2. Drücken Sie auf "myfire_Wi-Fi Box_<Nummer>"



Wi-Fi Einstellungen

3. Geben Sie im erscheinenden Pop-Up Fenster folgendes Passwort ein:

MYFIREPLACE

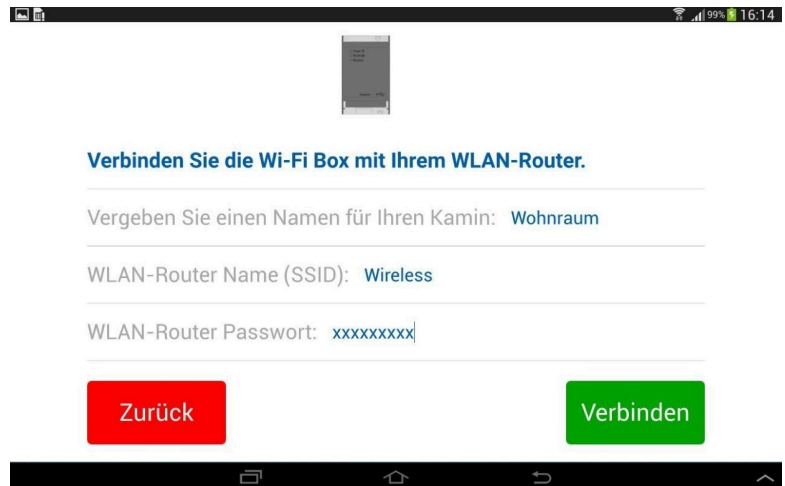


Verbinden der Brunner Wi-Fi Box mit dem Wi-Fi Router

Ergänzen Sie die folgenden Daten:

- Wählen Sie einen individuellen Namen für Ihren Gaskamin.
- Geben Sie ggf. den Namen (SSID) Ihres Wi-Fi Routers ein.
- Geben Sie das Passwort Ihres Wi-Fi Routers ein.

Drücken Sie auf "**Verbinden**".



Verbinden des Smartphones/Tablets zum Wi-Fi Router

Drücken Sie "OK", wenn die Anzeige korrekt ist.

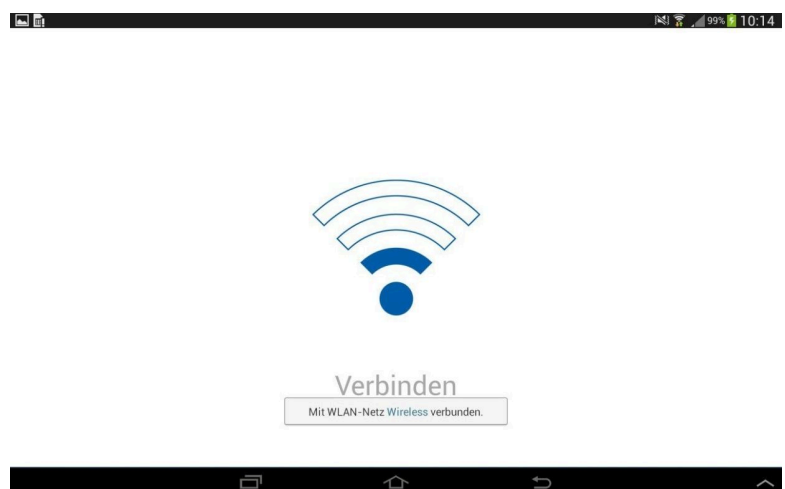


Verbindungsprozess

Der Verbindungsaufbau der Brunner Wi-Fi Box zum Ihrem Wi-Fi Router kann einige Sekunden in Anspruch nehmen.

Sobald die Verbindung aufgebaut ist, geht die Brunner Wi-Fi Box aus dem Access Point Modus (Hot Spot) und ist mit Ihrem Wi-Fi Router verbunden.

Nach dem erfolgreichen Verbinden weist Sie ein Pop Up Fenster zu den Smartphone/Tablet Wi-Fi Einstellungen.



Bestätigen der Gaskamin Einstellungen

Falls Ihr Gaskamin mit Ventilator, Licht und AUX ausgestattet ist, drücken Sie auf den Kreis, um die jeweilige Funktion zu aktivieren.

Wenn das Setup abgeschlossen ist, bestätigen Sie die Gaskamin-einstellungen durch Drücken der Taste **"Beenden"**.



Abbildung 13: Kamineinstellungen oberer Teil

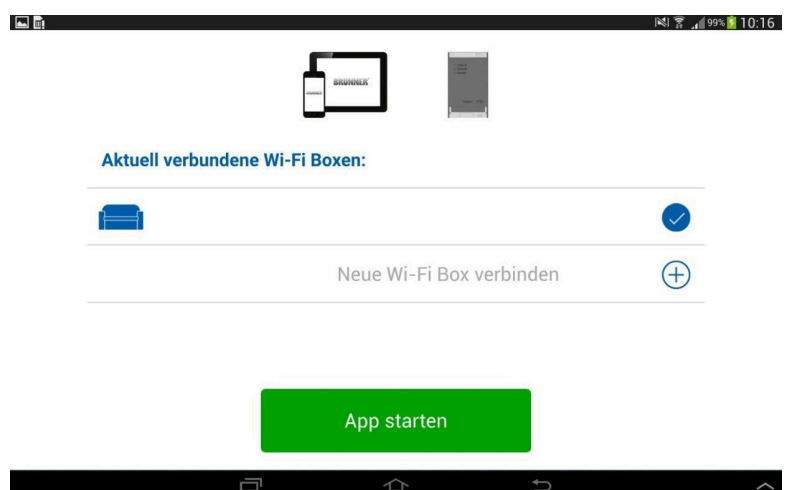


Abbildung 14: Kamineinstellungen unterer Teil

Verbundene Wi-Fi Boxen

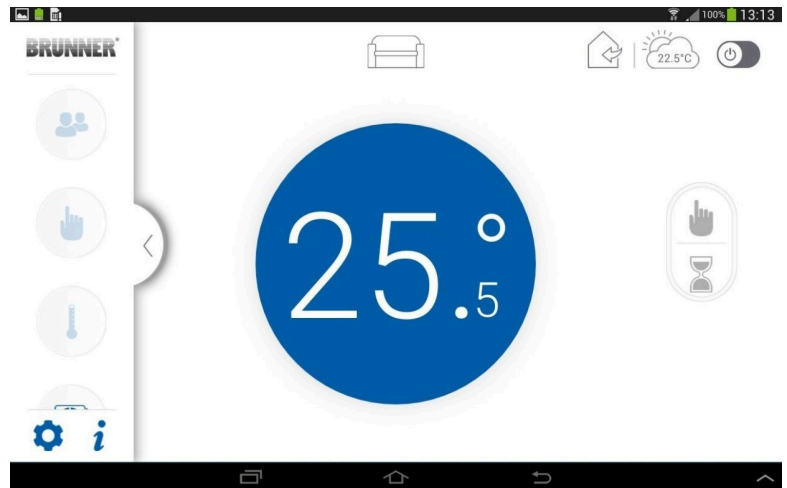
Sie sehen nun eine Liste aller verbundenen Wi-Fi Boxen. Berühren Sie das "App Starten"- Feld, um die Installation und den App Setup abzuschließen.

- ✔ Setup abgeschlossen
- ⬇️ es sind Software Updates verfügbar
- 🔔 Setup nicht abgeschlossen
- ❗ Brunner Wi-Fi Box ist nicht kompatibel

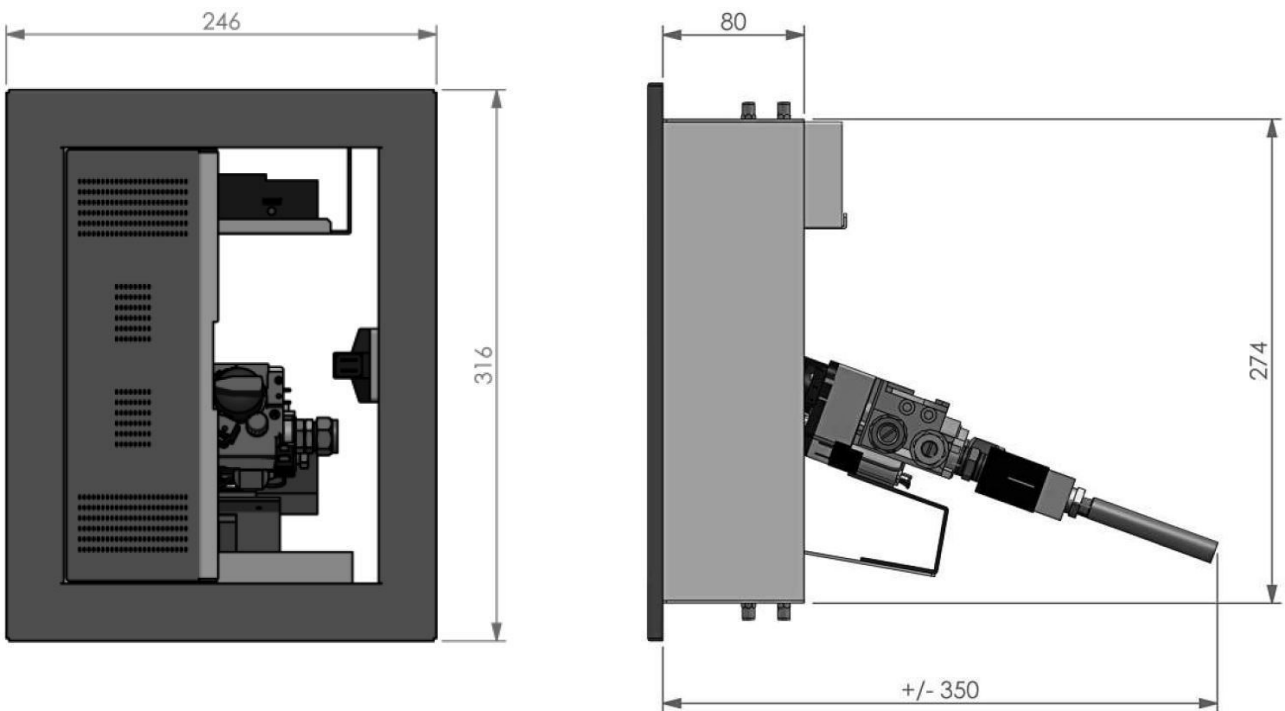


Herzlichen Glückwunsch,

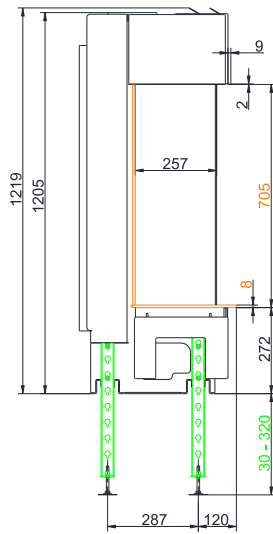
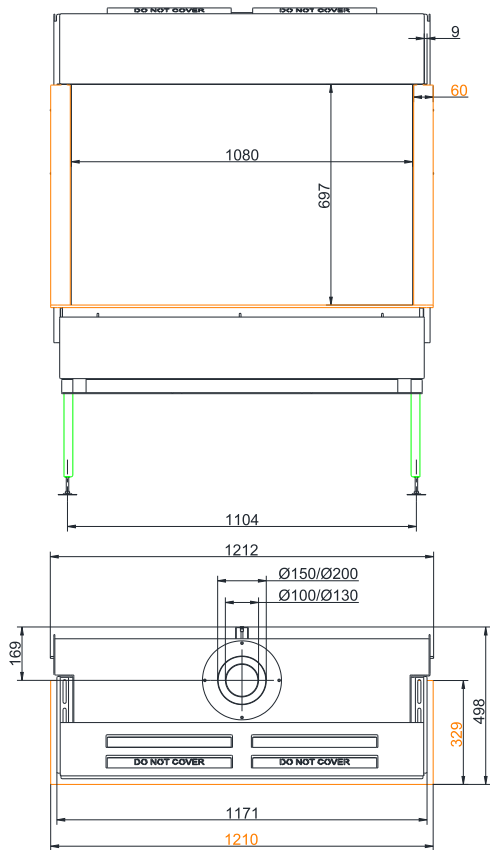
die Brunner App ist nun betriebsbereit
und der Home Bildschirm wird angezeigt.



11 Abmessungen des Einbaukastens



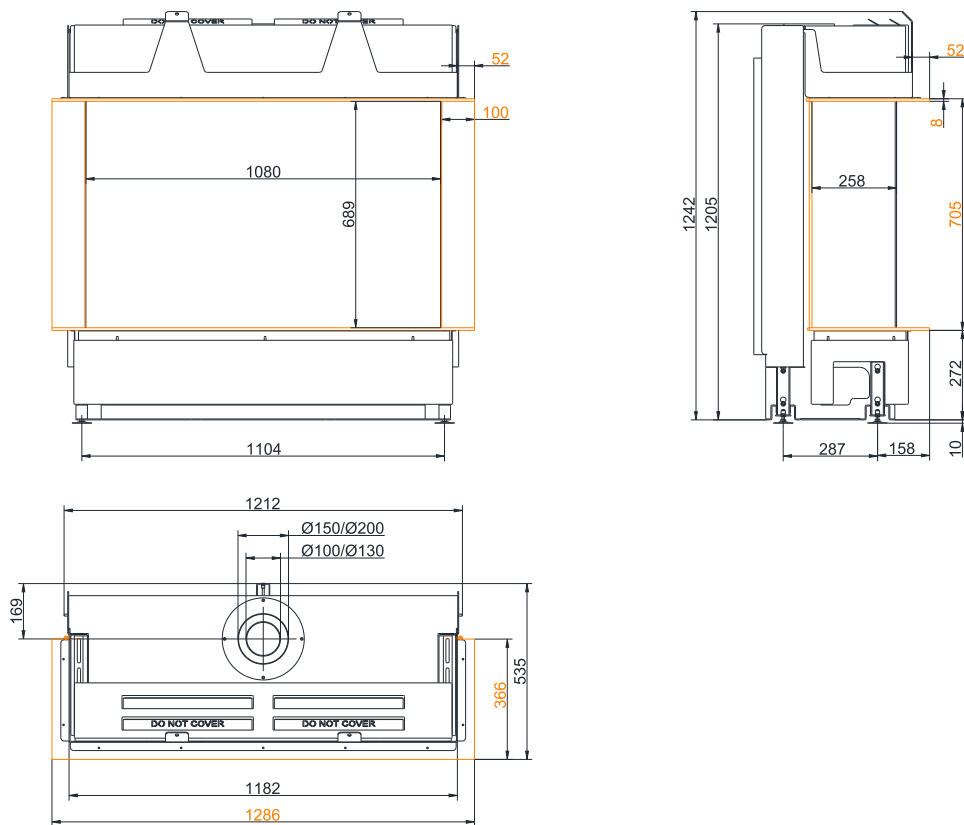
Maßblätter - BKG 4.0 Panorama 70-25-110-25



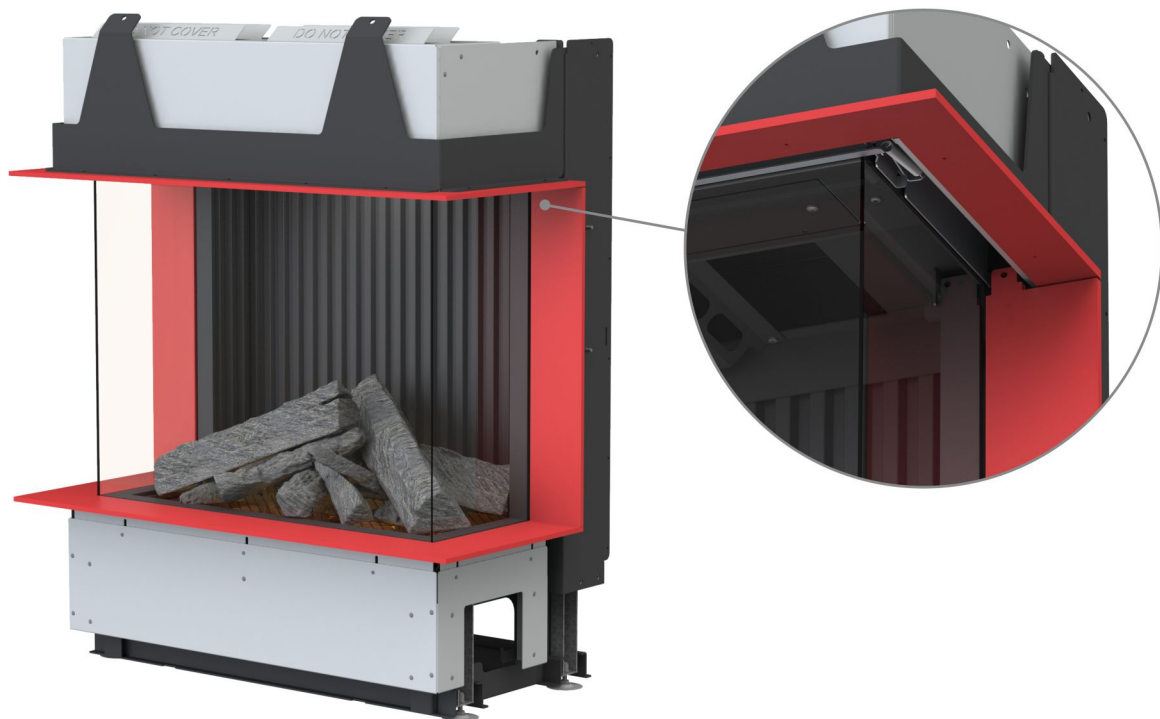
... mit Anbaurahmen 60 mm und Stellfüße lang



Maßblätter - BKG 4.0 Panorama 70-25-110-25

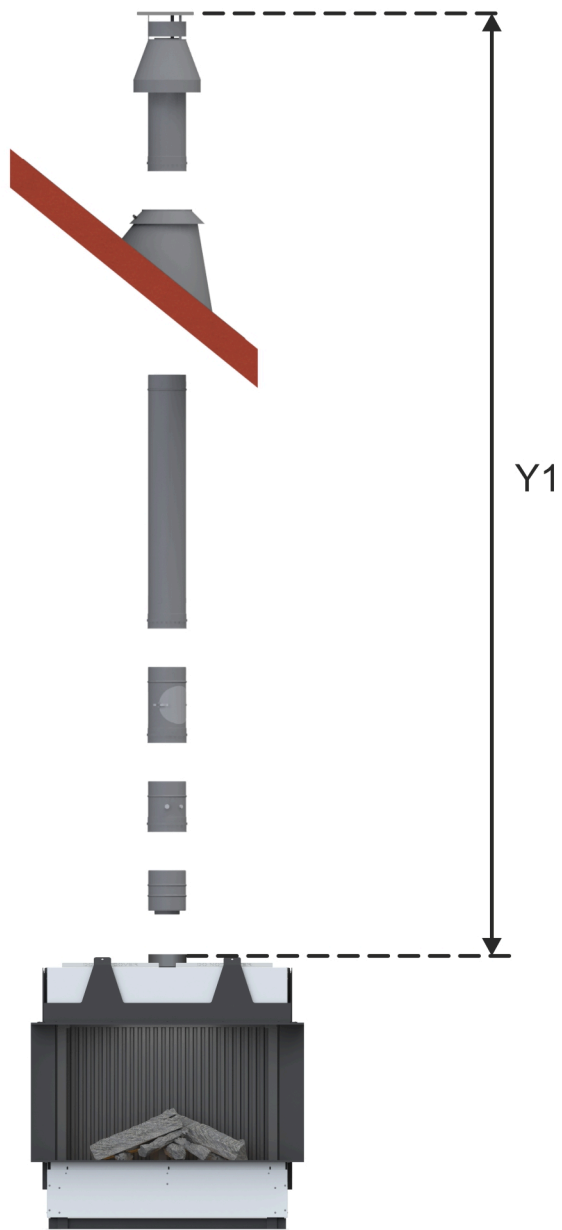


... mit Anbaurahmen 100 mm



Für Zeichnungsdaten zur CAD-Planung empfehlen wir PaletteCAD. Laufend aktualisierte Maßzeichnungen unter www.brunner.de
 Rahmen/Abgasstutzen/Verbrennungsluftstutzen/Frontvarianten/Traglager farblich markiert.

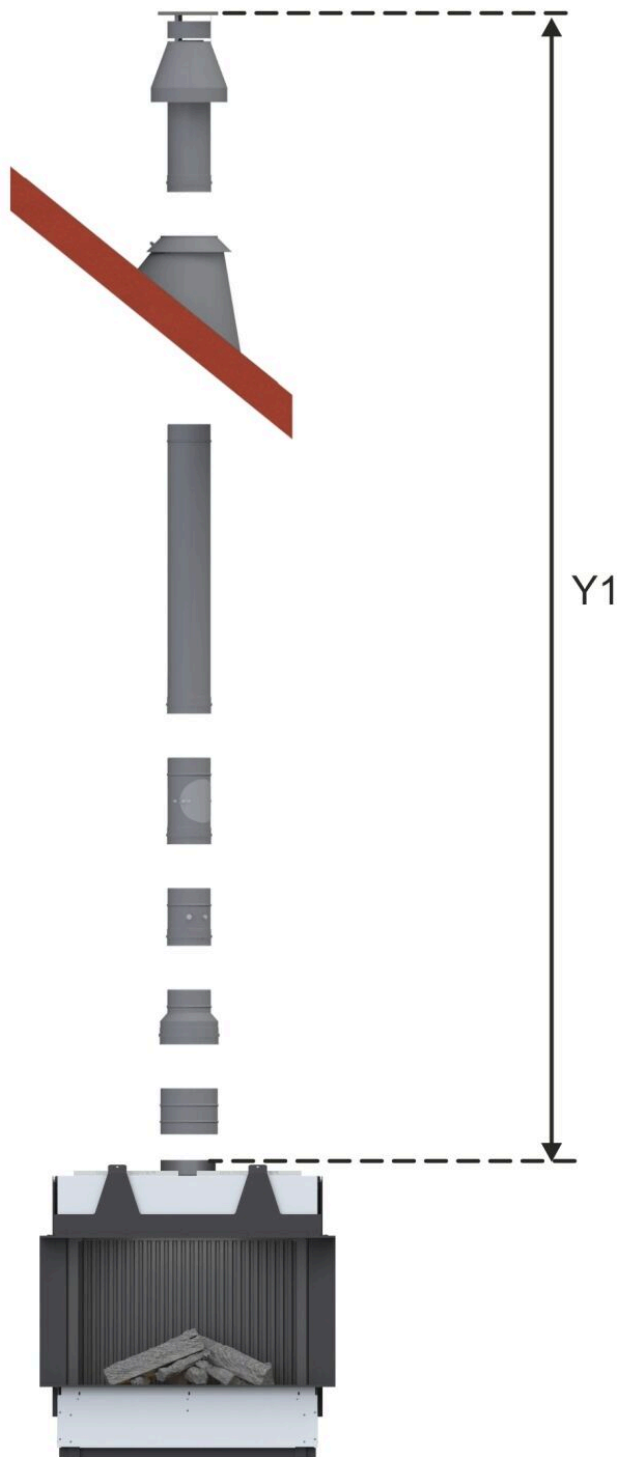
BRUNNER LAS (Gas) - BKG 4.0 Panorama 70-25-110-25



LAS Nr. 1: vertikale Rohrführung D=100/150 mm mit Abgasmündung über Dach (C₃₁; Abgasstutzen D=100/150 mm)

Abstand Y1 (min. - max.)	Abstand X1 (min. - max.)	Abstand Y2 (min. - max.)	Abstand X2 (min. - max.)	Stauplatte (Breite)
2,0 - 4,0 m				30 mm
4,0 - 12,0 m				40 mm

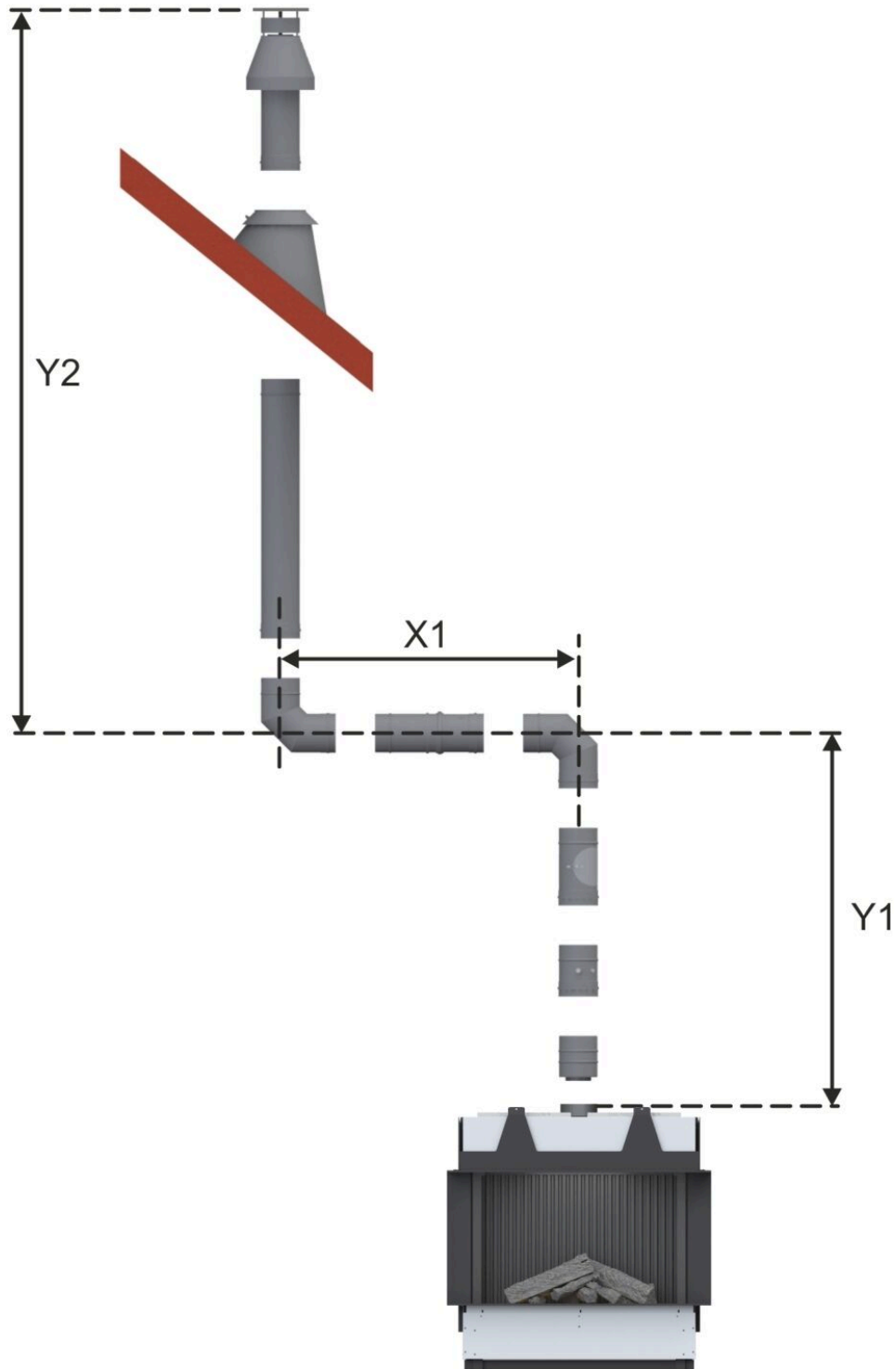
BRUNNER LAS (Gas) - BKG 4.0 Panorama 70-25-110-25



LAS Nr. 2: vertikale Rohrführung D=100/150 mm mit Abgasmündung über Dach (C₃₁; Abgasstutzen D=130/200 mm)

Abstand Y1 (min. - max.)	Abstand X1 (min. - max.)	Abstand Y2 (min. - max.)	Abstand X2 (min. - max.)	Stauplatte (Breite)
2,0 - 4,0 m				65 mm
4,0 - 12,0 m				80 mm

BRUNNER LAS (Gas) - BKG 4.0 Panorama 70-25-110-25

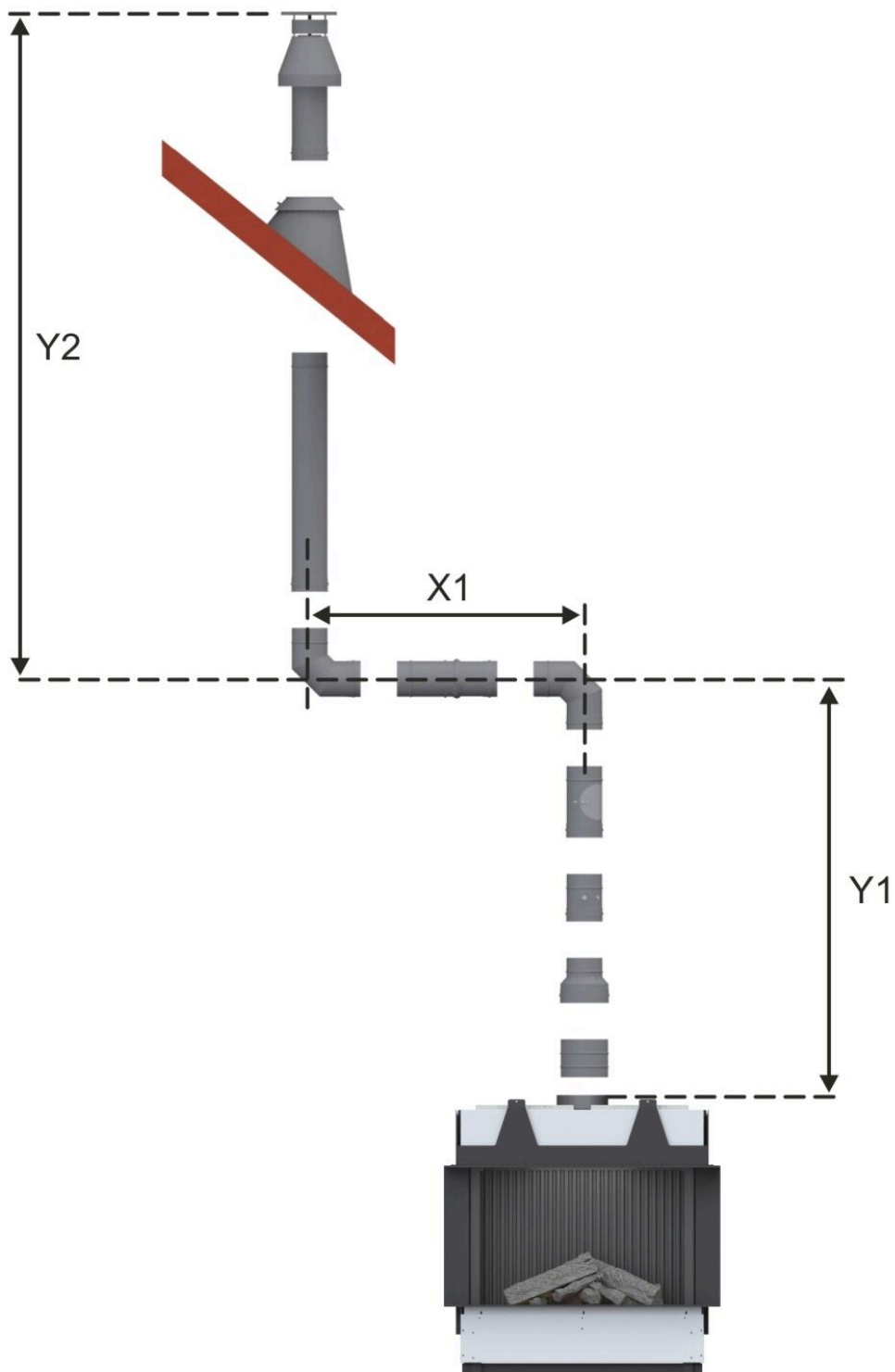


LAS Nr. 3: vertikale Rohrführung D=100/150 mm mit horizontalem Abschnitt und Abgasmündung über Dach (C₃₁; Abgasstutzen D=100/150 mm)

Abstand Y1 (min. - max.)	Abstand X1 (min. - max.)	Abstand Y2 (min. - max.)	Abstand X2 (min. - max.)	Stauplatte (Breite)
1,15 - 9,85 m	0,3 - 3,3 m	1,15 - 9,85 m		-

Y1 + Y2 ≤ 11,0 m
 (Y1 + Y2) : X1 ≥ 2:1, Verhältnis vertikal zu horizontal min. 2:1

BRUNNER LAS (Gas) - BKG 4.0 Panorama 70-25-110-25

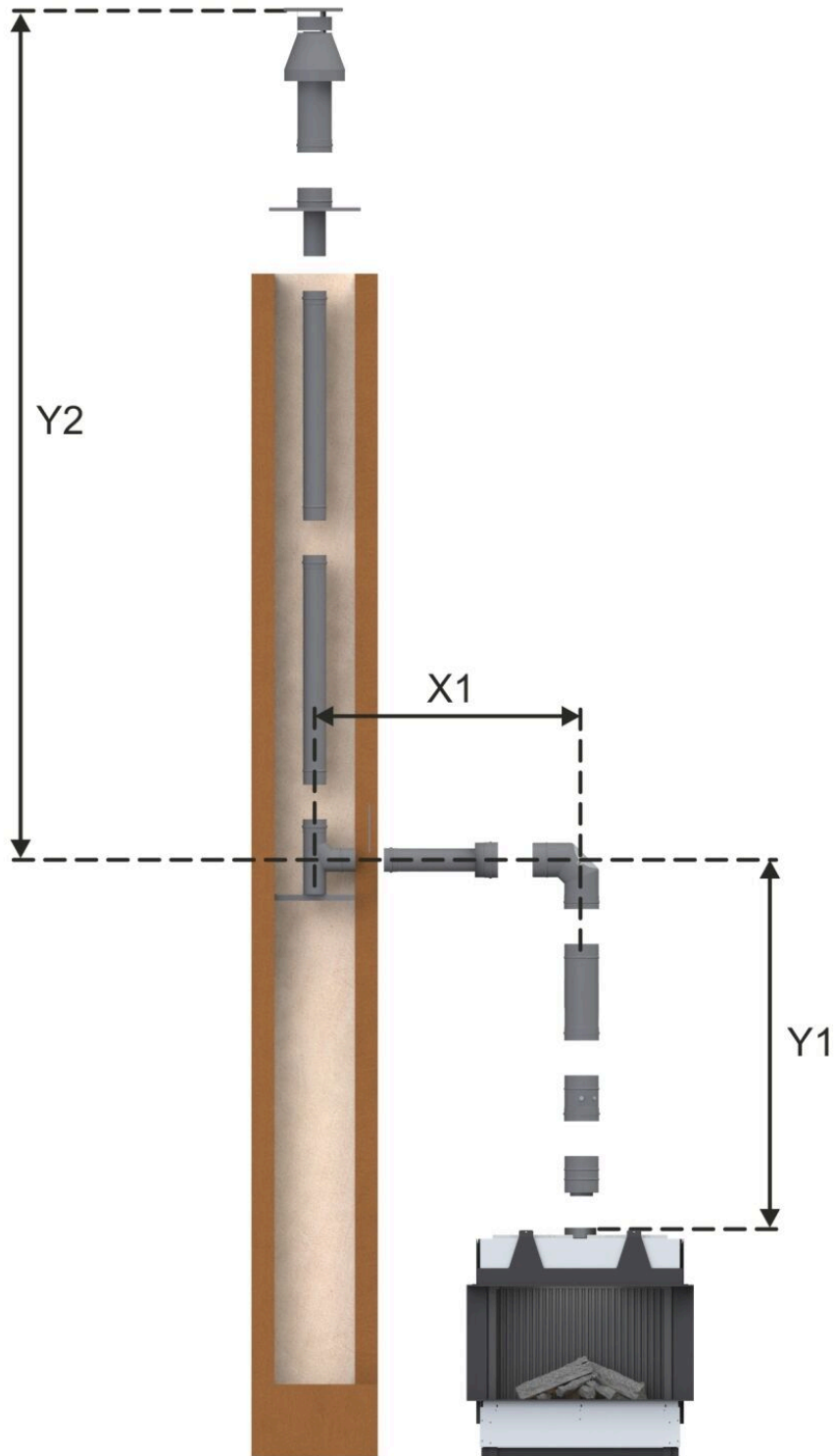


LAS Nr. 4: vertikale Rohrführung D=100/150 mm mit horizontalem Abschnitt und Abgasmündung über Dach (C₃₁; Abgasstutzen D=130/200 mm)

Abstand Y1 (min. - max.)	Abstand X1 (min. - max.)	Abstand Y2 (min. - max.)	Abstand X2 (min. - max.)	Stauplatte (Breite)
1,15 - 9,85 m	0,3 - 3,3 m	1,15 - 9,85 m		40 mm

Y1 + Y2 ≤ 11,0 m
 (Y1 + Y2) : X1 ≥ 2:1, Verhältnis vertikal zu horizontal min. 2:1

BRUNNER LAS (Gas) - BKG 4.0 Panorama 70-25-110-25

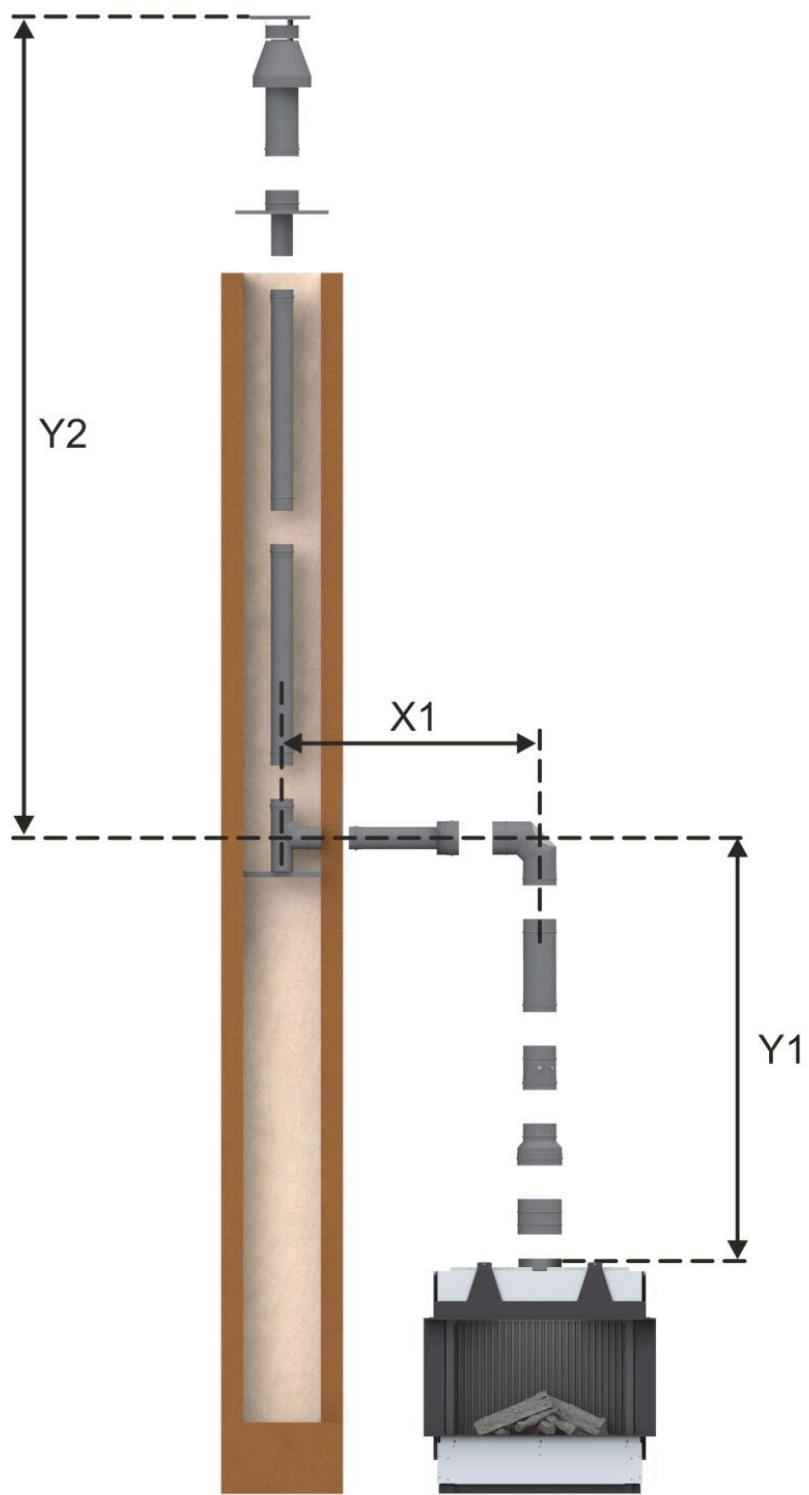


LAS Nr. 5: Rohrführung D=100/150 mm im Schacht (C₉₁; Abgasstutzen D=100/150 mm)

Abstand Y1 (min. - max.)	Abstand X1 (min. - max.)	Abstand Y2 (min. - max.)	Abstand X2 (min. - max.)	Stauplatte (Breite)
1,15 - 9,9 m	0,15 - 3,15 m	1,1 - 9,85 m		-

Y1 + Y2 ≤ 11,0 m
 (Y1 + Y2) : X1 ≥ 2:1, Verhältnis vertikal zu horizontal min. 2:1

BRUNNER LAS (Gas) - BKG 4.0 Panorama 70-25-110-25

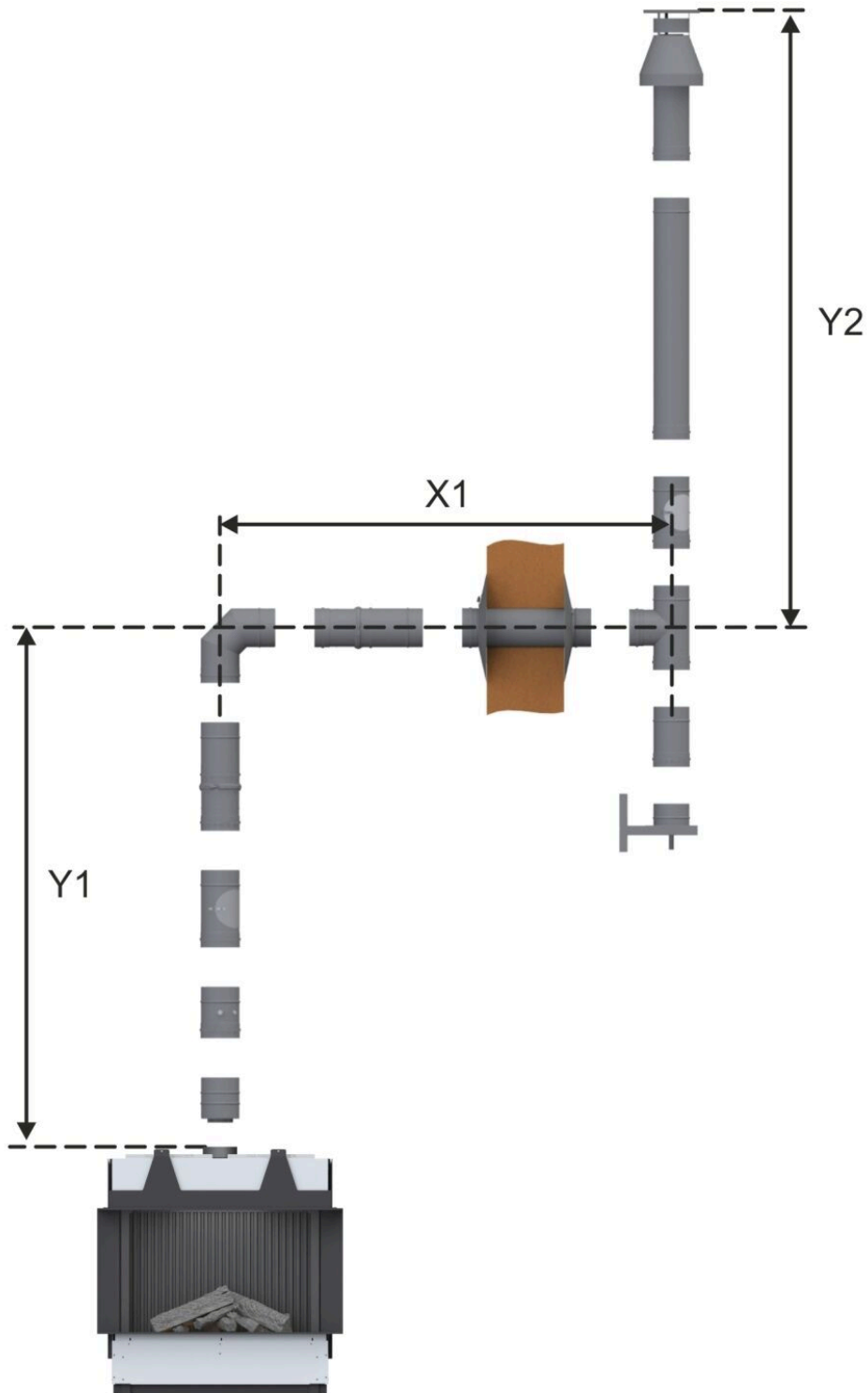


LAS Nr. 6: Rohrführung D=100/150 mm im Schacht (C₉₁; Abgasstutzen D=130/200 mm)

Abstand Y1 (min. - max.)	Abstand X1 (min. - max.)	Abstand Y2 (min. - max.)	Abstand X2 (min. - max.)	Stauplatte (Breite)
1,15 - 9,9 m	0,15 - 3,15 m	1,1 - 9,85 m		40 mm

Y1 + Y2 ≤ 11,0 m
 (Y1 + Y2) : X1 ≥ 2:1, Verhältnis vertikal zu horizontal min. 2:1

BRUNNER LAS (Gas) - BKG 4.0 Panorama 70-25-110-25

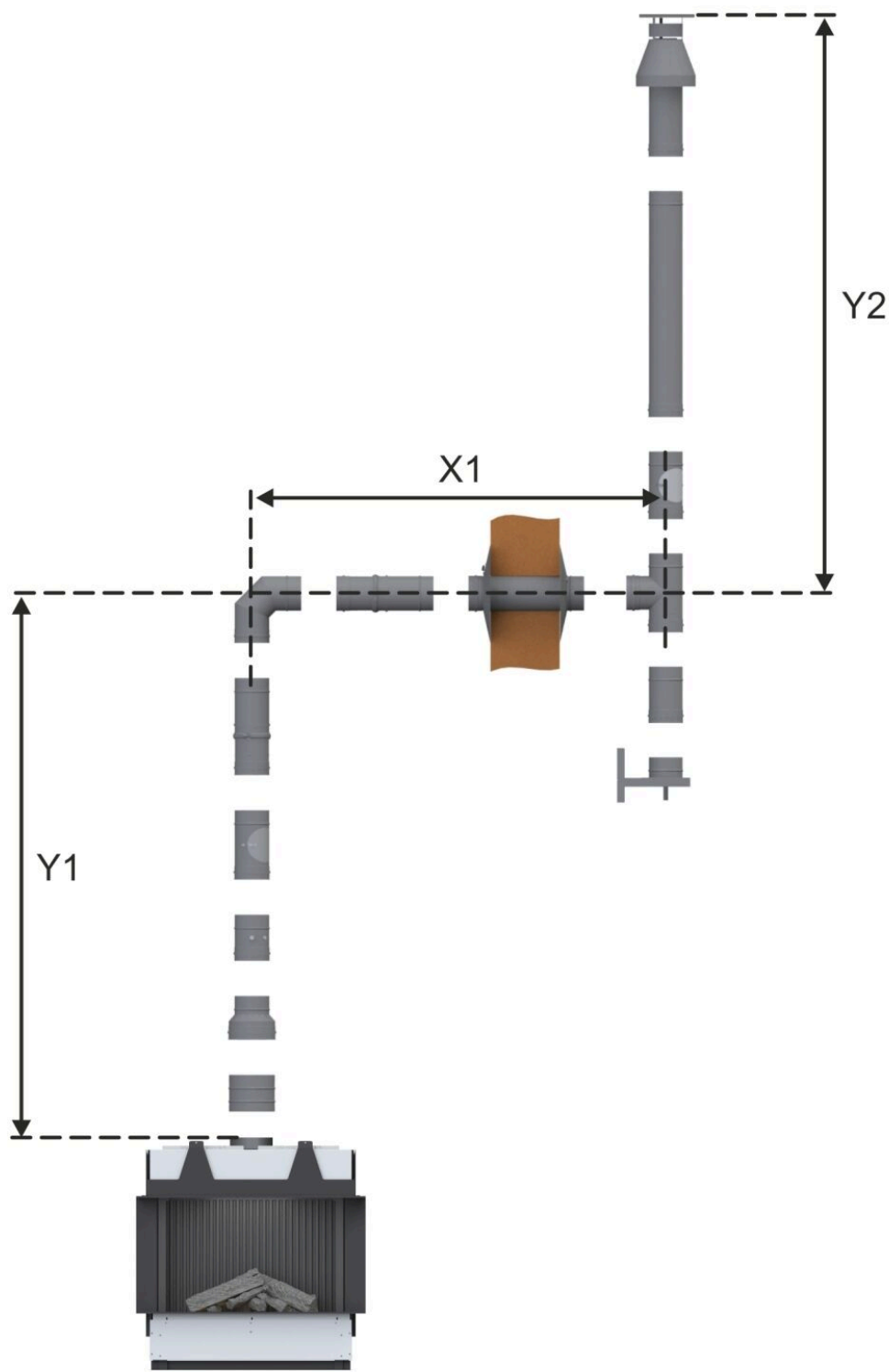


LAS Nr. 7: Außenschornstein D=100/150 mm mit Abgasmündung über Dach (C₃₁; Abgasstutzen D=100/150 mm)

Abstand Y1 (min. - max.)	Abstand X1 (min. - max.)	Abstand Y2 (min. - max.)	Abstand X2 (min. - max.)	Stauplatte (Breite)
1,15 - 9,9 m	0,15 - 3,15 m	1,1 - 9,85 m		-

Y1 + Y2 ≤ 11,0 m
 (Y1 + Y2) : X1 ≥ 2:1, Verhältnis vertikal zu horizontal min. 2:1

BRUNNER LAS (Gas) - BKG 4.0 Panorama 70-25-110-25

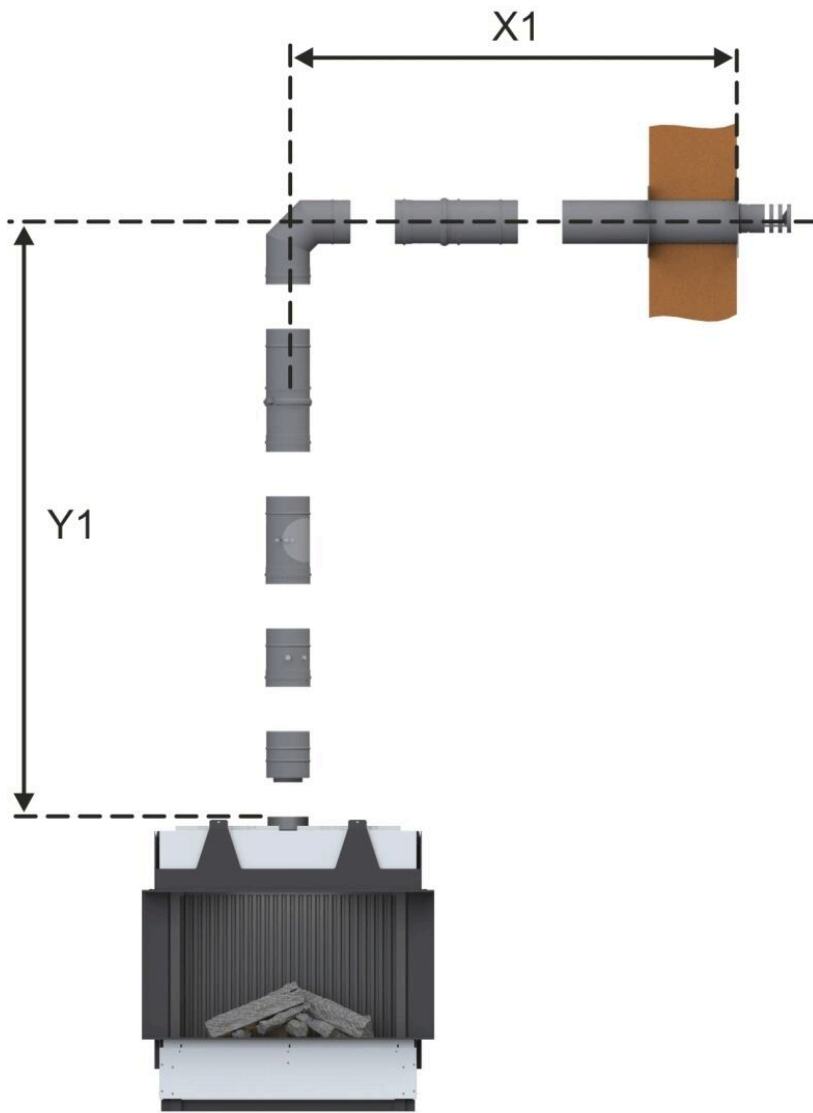


LAS Nr. 8: Außenschornstein D=100/150 mm mit Abgasmündung über Dach (C₃₁; Abgasstutzen D=130/200 mm)

Abstand Y1 (min. - max.)	Abstand X1 (min. - max.)	Abstand Y2 (min. - max.)	Abstand X2 (min. - max.)	Stauplatte (Breite)
1,15 - 9,9 m	0,15 - 3,15 m	1,1 - 9,85 m		40 mm

Y1 + Y2 ≤ 11,0 m
 (Y1 + Y2) : X1 ≥ 2:1, Verhältnis vertikal zu horizontal min. 2:1

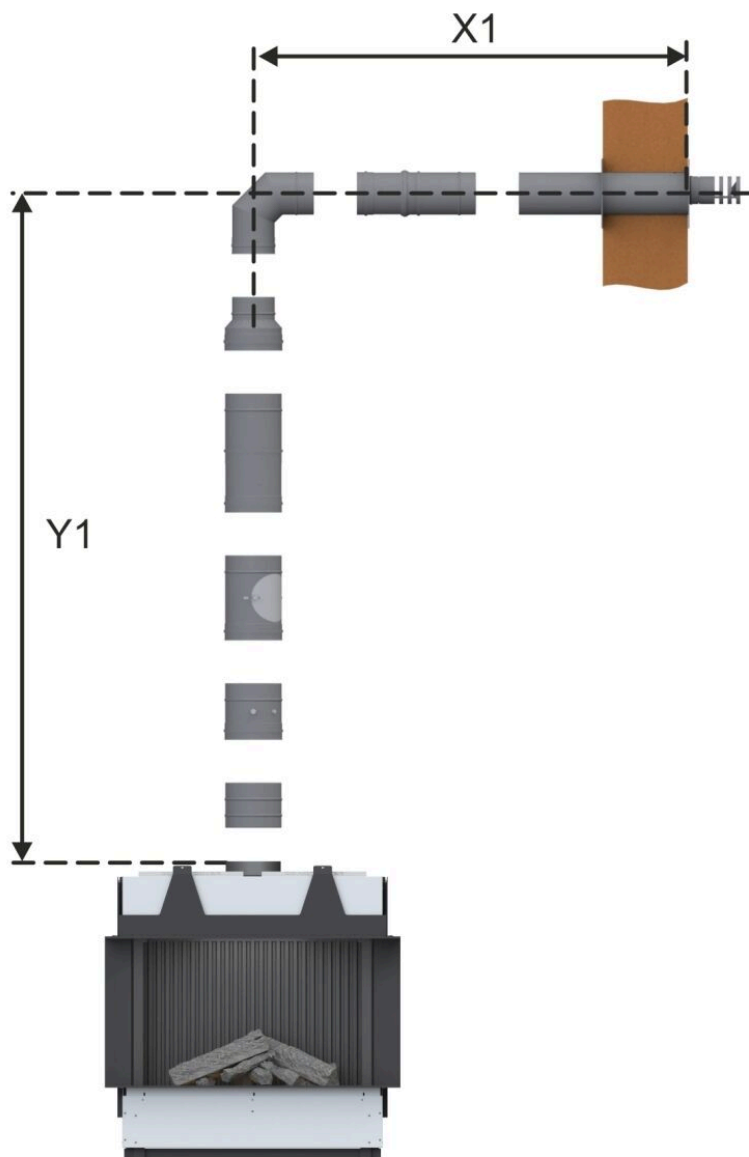
BRUNNER LAS (Gas) - BKG 4.0 Panorama 70-25-110-25



LAS Nr. 9: Außenwandanschluß D=100/150 mm (C₁₁; Abgasstutzen D=100/150 mm)

Abstand Y1 (min. - max.)	Abstand X1 (min. - max.)	Abstand Y2 (min. - max.)	Abstand X2 (min. - max.)	Stauplatte (Breite)
1,65 - 2,65 m	0,15 - 0,75 m			-
2,65 - 3,65 m	0,15 - 1,75 m			-

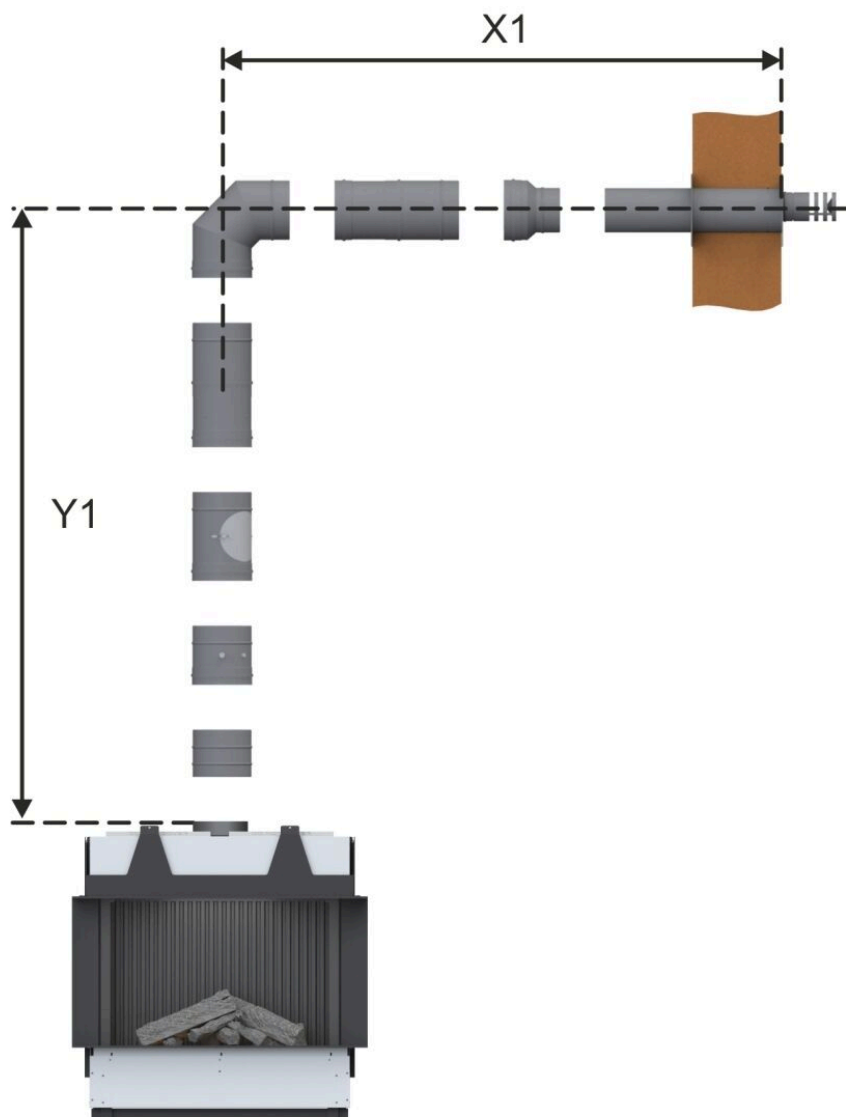
BRUNNER LAS (Gas) - BKG 4.0 Panorama 70-25-110-25



LAS Nr. 11: Außenwandanschluß D=100/150 mm mit Reduzierung vor Rohrbogen (C₁₁; Abgasstutzen D=130/200 mm)

Abstand Y1 (min. - max.)	Abstand X1 (min. - max.)	Abstand Y2 (min. - max.)	Abstand X2 (min. - max.)	Stauplatte (Breite)
0,65 - 1,15 m	0,15 - 0,75 m			-
1,15 - 2,15 m	0,15 - 2,75 m			-

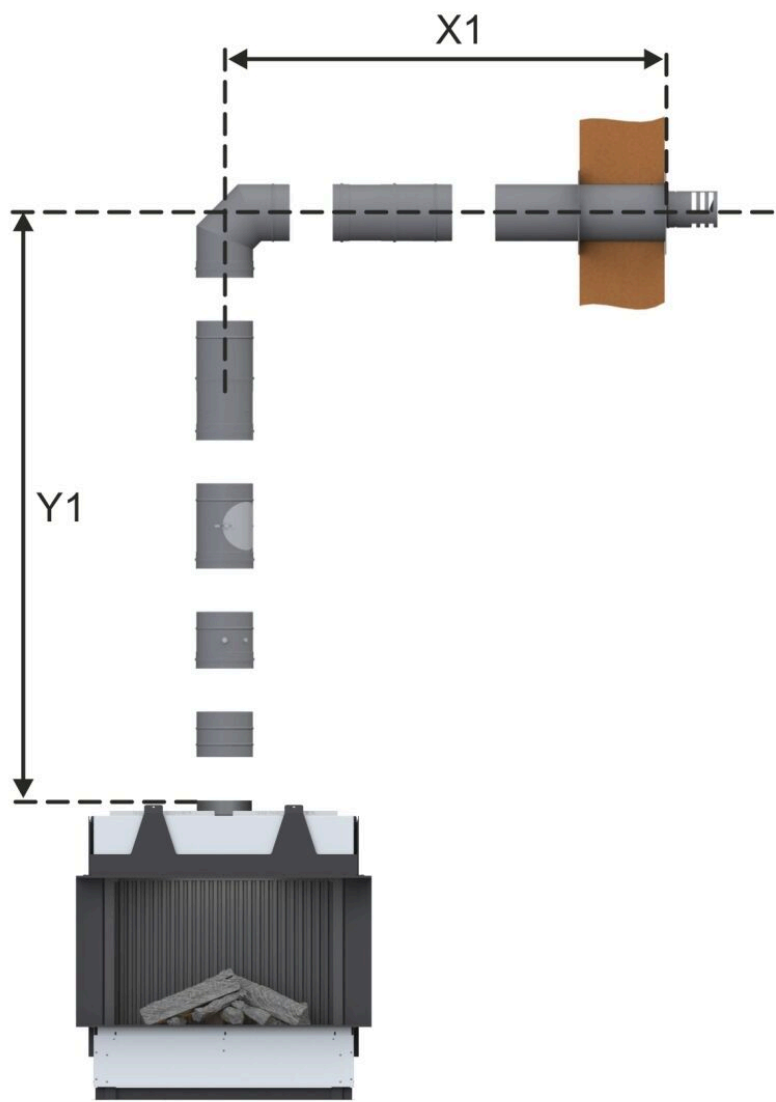
BRUNNER LAS (Gas) - BKG 4.0 Panorama 70-25-110-25



LAS Nr. 12: Außenwandanschluß D=100/150 mm mit Reduzierung vor Abgasmündung (C₁₁; Abgasstutzen D=130/200 mm)

Abstand Y1 (min. - max.)	Abstand X1 (min. - max.)	Abstand Y2 (min. - max.)	Abstand X2 (min. - max.)	Stauplatte (Breite)
0,75 - 1,25 m	0,25 - 1,85 m			-
1,25 - 3,25 m	0,25 - 4,85 m			-

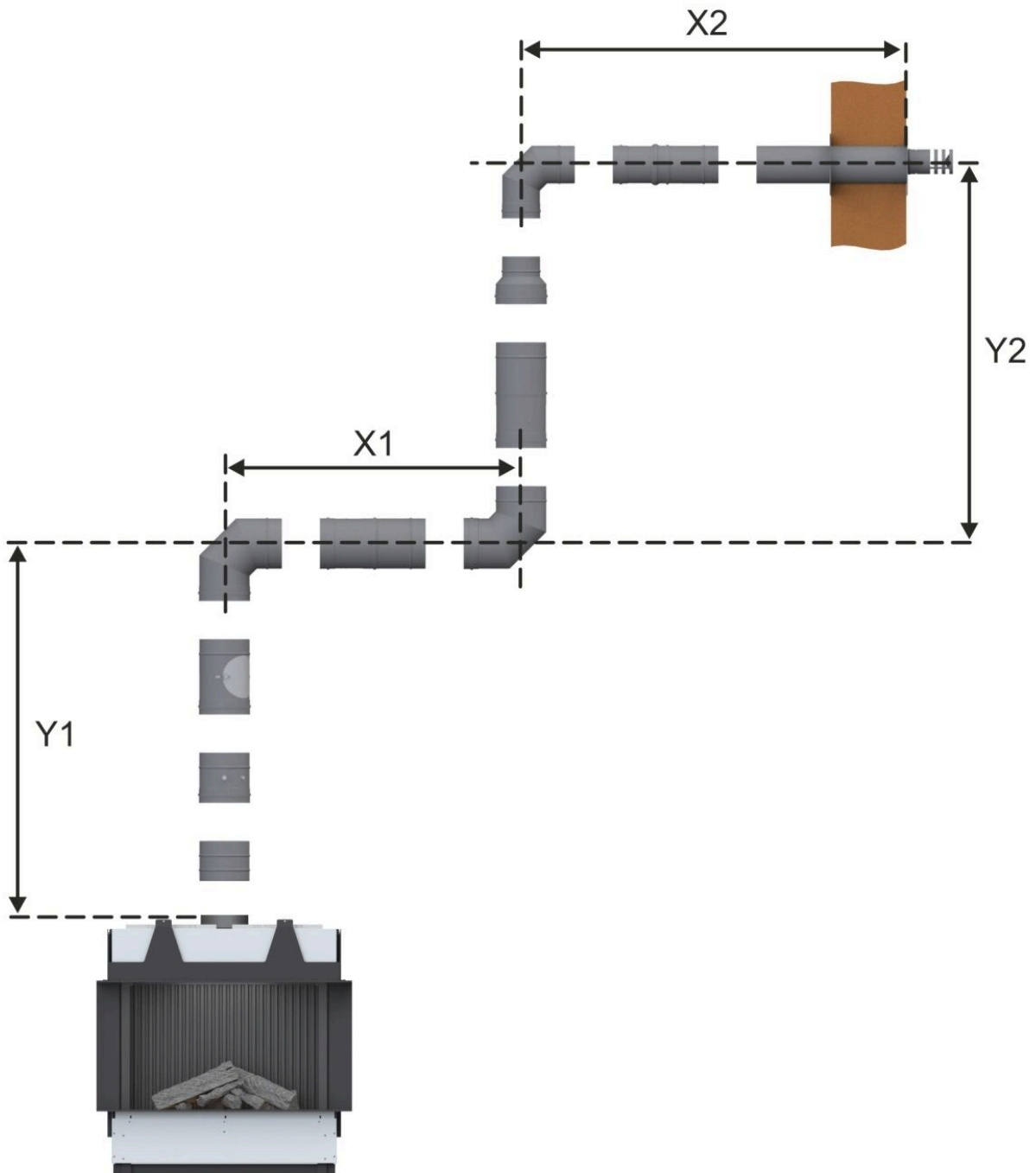
BRUNNER LAS (Gas) - BKG 4.0 Panorama 70-25-110-25



LAS Nr. 13: Außenwandanschluß D=130/200 mm (C₁₁; Abgasstutzen D=130/200 mm)

Abstand Y1 (min. - max.)	Abstand X1 (min. - max.)	Abstand Y2 (min. - max.)	Abstand X2 (min. - max.)	Stauplatte (Breite)
0,25 - 0,75 m	0,25 - 0,85 m			-
0,75 - 1,25 m	0,25 - 3,85 m			-
1,25 - 3,25 m	0,25 - 8,85 m			-

BRUNNER LAS (Gas) - BKG 4.0 Panorama 70-25-110-25



LAS Nr. 14: Außenwandanschluß D=100/150 mm mit horizontalem und vertikalem Abschnitt und Reduzierung (C₁₁; Abgasstutzen D=130/200 mm)

Abstand Y1 (min. - max.)	Abstand X1 (min. - max.)	Abstand Y2 (min. - max.)	Abstand X2 (min. - max.)	Stauplatte (Breite)
0,25 - 0,75 m	0,5 - 1,0 m	0,9 - 1,4 m	0,15 - 0,75 m	-
0,75 - 1,25 m	0,5 - 1,0 m	0,4 - 0,9 m	0,15 - 0,75 m	-
1,25 - 3,25 m	0,5 - 1,5 m	0,9 - 2,4 m	0,15 - 0,75 m	-
1,25 - 3,25 m	0,5 - 3,5 m	1,4 - 3,4 m	0,15 - 0,75 m	-


Planung und Einbau - BKG 4.0 Panorama 70-25-110-25 - Premium Fire 2

Geprüft nach		EN 613	EN 613	EN 613
Gasart		Erdgas E (G20)	Erdgas LL (G25)	Flüssiggas (G30 / G31)
Zulassungsnummer		0063 DL 3986	0063 DL 3986	0063 DL 3986
Installationsart		C11 / C31 / C91	C11 / C31 / C91	C11 / C31 / C91
Gerätekategorie		I ₂ ELL	I ₂ ELL	I _{3B/P}
Energielabel / EEI		A / 90	A / 90	A / 90
Nennleistung	kW	9,6	9,2	9,6 / 8,4
Leistungsbereich	kW	6,3 - 9,6	5,8 - 9,2	5,4 - 9,6 / 4,7 - 8,4
konzentr. Abgas- / Verbrennungsluftstutzen Ø	mm	100 / 150; 130 / 200	100 / 150; 130 / 200	100 / 150; 130 / 200
Effizienzklasse		1	1	1
NOx-Klassifikation		4	4	4
Gasanschluss	Zoll	R ½"	R ½"	R ½"
Gasverbrauch Erdgas (max)	m ³ /h	1,19	1,24	-
Gasverbrauch Flüssiggas (max)	g/h	-	-	970 / 790
Druck Nennanschluss	mbar	20	20	50
Düsendruck (max) warm ¹⁾	mbar	10,4	12,9	29
Düsendruck (max) kalt ²⁾	mbar	9,7	12,2	29
Düsendruck (min) ³⁾	mbar	4,9	6,1	9,4
Luftquerschnitte				
Zuluft	cm ²	2 x 150	2 x 150	2 x 150
Umluft	cm ²	-	-	-
min. Abstände Feuerstätte				
zur Kaminhülle	cm	1	1	1
zu Verkleidung, Dämmschicht	cm	2	2	2
zum Boden	cm	1	1	1
zu schützender Boden	cm	10	10	10
Wärmedämmung				
zu sonstiger Anbauwand	cm	4	4	4
zu schützender / brennbarer Anbauwand	cm	8	8	8
zur Decke ⁴⁾	cm	2 + 4	2 + 4	2 + 4
zu schützende Decke ⁵⁾	cm	2 + 8	2 + 8	2 + 8
Gewicht				
Gesamtgewicht	kg	142 - 185	142 - 185	142 - 185
Anforderung/Grenzwerte				
Deutschland / Österreich		DVGW-TRGI technische Regeln für Gasinstallationen (Arbeitsblatt G600), Feu-VO der Bundesländer / ÖVGW-Richtlinien G1 (Erdgas) und G2 (Flüssiggas)		

- 1) beide Brenner auf max. Nennleistung (Gerät warm)
- 2) beide Brenner auf max. Nennleistung (Kaltstart)
- 3) beide Brenner auf min. Nennlast
- 4) Zwischendecke (2cm) mit Luftspalt (14cm) zu Dämmschicht (4cm)
- 5) Zwischendecke (2cm) mit Luftspalt (10cm) zu Dämmschicht (8cm)

13 Fehlermeldungen bei Fernbedienung und App

Fehlermeldungen bei der Fernbedienung

Fehlercode	Hinweismeldung Fernbedienung	Anzeigedauer	Merkmale	Mögliche Ursachen
F04	F04	4 Sek.	- Keine Pilotflamme innerhalb von 30 Sek. HINWEIS: Nach 3 erfolglosen Zündsequenzen wird die Hinweismeldung F06 angezeigt	- Gaszufuhr unterbrochen - Luft in der Gaszufuhr des Zündbrenners - Keine Zündung - Gegenpoliger Anschluss des Thermoelements
F06	F06	4 Sek.	- 3 erfolglose Zündsequenzen innerhalb von 5 Minuten - Der Kamin reagiert nicht, keine Pilotflamme	- Unterbrochene Gaszufuhr - Luft in der Gaszufuhr des Zündbrenners - Keine Zündung - Gegenpoliger Anschluss des Thermoelements - Vertauschte Düsen für Erdgas (NG) und Flüssiggas (LPG), z.B. verursacht durch eine Umrüstung des Ventils
F07	F07	Permanent	- Blinkendes Batteriesymbol auf der Fernbedienung	- Niedrige Batteriespannung in der Fernbedienung
F09	F09	4 Sek.	- Der Kamin reagiert nicht - Keine elektronische Steuerung des Feuers möglich	- Die Taste  wurde während des Verbindungsprozesses nicht gedrückt - Empfänger und Fernbedienung sind nicht synchronisiert
F46	F46	4 Sek.	- Der Kamin reagiert nicht Unregelmäßiges Antwort-/Reaktionsverhalten - Keine elektronische Steuerung des Feuers möglich	- Keine oder schlechte Verbindung zwischen Empfänger und Fernbedienung - Empfänger ohne Stromversorgung (Batterieladung niedrig) - Niedrige Übertragungreichweite (defektes Netzteil, keine Verbindung zwischen Fernbedienung und Empfänger)

Fehlermeldungen bei der App

Fehlercode	Hinweismeldung in der App	Merkmale	Mögliche Ursachen
F02	F02 Service kontaktieren	- 5 Sek. Signalton, vom Empfänger - Der Kamin reagiert nicht, keine Zündung	- Kein Kontakt zwischen Mikroschalter und Motor- knopf - Motorverkabelung fehlerhaft - Funktion oder Verkabelung des Mikroschalters fehlerhaft - Motorknopf in der Schrägstellung
F03	F03 Service kontaktieren	- 5 Sek. Signalton vom Empfänger - Der Zündvorgang ist unterbrochen - Der Kamin reagiert nicht, keine Zündung	- Verbindung des Thermoelements unterbrochen oder fehlerhaft - ON/OFF Schalter in "O" (OFF) Position
F04	F04 Zündung nicht erfolgreich. 1 Minute warten. Zündung wiederholen.	- Keine Zündflamme innerhalb von 30 Sek. - HINWEIS: Nach 3 erfolglosen Zündse- quenzen wird die Hinweismeldung F06 an- gezeigt	- Unterbrochene Gaszufuhr - Luft in der Gaszufuhr des Zündbrenners - Keine Zündung - Anschluss des Thermoelements verpolt - Vertauschte Düsen für Erdgas (NG) und Flüssig- gas (LPG) (z. B. Verursacht durch eine Umrüstung des Ventils)
F05	F05 Service kontaktieren	- Fehlerhaftes Ein- oder Ausschalten des Zündbrenners - Motor bleibt in Zündposition	- Geringe Thermospannung - Luft in der Zündgasversorgungsleitung - Niedriger Eingangsdruck - Schlechtes Thermoelement
F06	F06 Service kontaktieren	- 3 erfolglose Zündsequenzen innerhalb von 5 Minuten - Der Kamin reagiert nicht, keine Zündflam- me	- Unterbrochene Gaszufuhr - Luft in der Gaszufuhr des Zündbrenners - Keine Zündung - Anschluss des Thermoelements verpolt - Vertauschte Düsen für Erdgas (NG) und Flüssig- gas (LPG) (z. B. Verursacht durch eine Umrüstung des Ventils)
F07	F07 Senderbatterien ersetzen	- Blinkendes Batteriesymbol auf der Fern- bedienung	- Schwache Batterien in der Fernbedienung
F08	F08 Service kontaktieren	- schwache Batterie im Empfänger - Kurze Signaltöne 3 Sek. während Motor- umdrehung	- Schwache Batterie im Empfänger
F10	F10 Service kontaktieren	- Zündflamme sichtbar - Die Hauptbrennerzündung schlägt fehl und die Zündflamme erlischt - Der Zündvorgang ist für 2 Minuten unter- brochen	- 2. Thermoelement befindet sich nicht in der richti- gen Position - 2. Thermoelement ist falsch angeschlossen - Deko-Holz falsch platziert - Gasanschlüsse des Brenners sind blockiert
F12	F12 Service kontaktieren	- Der Motor fährt in Einstellung "Zündflam- me"	- Die Temperatur des batteriebetriebenen Empfän- gers beträgt mehr als 60°C - Luftzirkulation und Hitzeschild überprüfen
F13	F13 Service kontaktieren	- Der Motor fährt in Einstellung "Zündflam- me" - Lüfter arbeitet für 10 Minuten auf höchst- er Stufe (4); (T > 80°C)	- Die Temperatur des Empfänger beträgt mehr als 80°C - Luftzirkulation und Hitzeschild überprüfen
F14	F14 Service kontaktieren	- 5 Sek. Signalton vom Empfänger - Der Kamin reagiert nicht, keine Zündung	- Das 2. Thermoelement wird von der Software des Empfängers nicht unterstützt - Falsches Empfänger-Modell
F15	F15 Service kontaktieren	- 5 Sek. Signalton vom Empfänger - Der Kamin reagiert nicht, keine Zündung	- 2. Thermoelement nicht verbunden - 2. Thermoelement ist falsch angeschlossen
F16	F16 Sender außer Reichweite	- Keine Temperaturanzeige in der App	- Fernbedienung außer Reichweite (länger als 1,5 Stunden) - Funkstörungen
F17	F17 Service kontaktieren	- Keine Zündung (der Kamin reagiert nicht)	- Eingangsspannung übersteigt 7,25 V - Fehlfunktion des Netzteils
F18	F18 Service kontaktieren	- Wandschalter/Schaltpanel nicht funkti- onsfähig	- Wandschalter/Schaltpanel gesperrt - Kurzschluss im Kabel oder Taste

Fehlercode	Hinweismeldung in der App	Merkmale	Mögliche Ursachen
F19	F19 Service kontaktieren	- Erlöschen der Zündflamme sobald die Hauptgaszufuhr erfolgt	- Thermospannung zu gering - Fehlfunktion des Thermoelements - Niedriger Gaseingangsdruck - Thermoelement nicht richtig zur Flamme ausgerichtet - Verzunderung am Thermoelement - Ventil-Fehlfunktion - Widerstände im Thermostromkreis
F26	F26 Service kontaktieren	- Nach dem Zündvorgang kann die Flamme nicht erhöht werden - Der Lüfter arbeitet für 10 Minuten auf höchster Stufe (4); (T > 80 °C)	- Die Temperatur des Empfängers beträgt mehr als 60°C - Die Temperatur des netzstrombetriebenen Empfängers beträgt mehr als 80°C
F27	F27 Service kontaktieren	- Kamin reagiert nicht - Keine elektronische Steuerung des Feuers	- Empfänger über 3 Stunden nicht mit Fernbedienung oder myfire Wi-Fi Box verbunden
F28	F28 Zündflammenabschaltung	- Die Zündflamme erlischt nach der vorgegebenen Zeit	- Abschalten des Zündbrenners (keine Motorbewegung innerhalb des definierten Zeitraums)
F31	F31 Service kontaktieren	- Der Kamin reagiert nicht - Keine elektronische Steuerung des Feuers möglich	- myfire Wi-Fi Box oder Empfänger-Fehlfunktion - Verbindungskabel vom Empfänger zur Wi-Fi Box defekt
F41	F41 Wi-Fi überprüfen.	- Der Kamin reagiert nicht - Keine elektronische Steuerung des Feuers möglich	- Keine Wi-Fi Verbindung zwischen myfire Wi-Fi Box, Router und/oder mobilem Endgerät - Wi-Fi im Endgerät ist deaktiviert
F42	F42 Wi-Fi überprüfen	- Kamin reagiert nicht - Keine elektronische Steuerung des Feuers möglich	- Keine Stromverbindung zum Router - Keine Wi-Fi Verbindung von der myfire Wi-Fi Box, Router und/oder mobilem Endgerät - Mobiles Endgerät ist nicht im richtigen Heimnetzwerk
F43	F43 Kein Empfänger verbunden Service kontaktieren.	- Der Kamin reagiert nicht - Keine elektronische Steuerung des Feuers möglich	- Keine Verbindung zwischen Empfänger und myfire Wi-Fi Box
F44	F44 Service kontaktieren.	- Keine Temperaturanzeige in der App - "N.a." (not applicable) wird angezeigt	- Keine Fernbedienung in Reichweite - Batterien in der Fernbedienung leer
F49	F49 Service kontaktieren	- Keine elektronische Steuerung des Feuers möglich	- Empfänger Software < 8.32 wird nicht von der myfire Wi-Fi Box Version 2 unterstützt
F50	F50 Service kontaktieren	- Keine elektronische Steuerung des Feuers möglich	- Fernbedienungs-Software < SW 231 wird nicht von der myfire Wi-Fi Box Version 2 unterstützt

14 Entsorgung

Altgeräte enthalten Wertstoffe, die einem Recycling zuzuführen sind.
Beachten Sie die geltenden nationalen gesetzlichen Vorschriften für die Entsorgung.



Lebensgefahr durch Stromschlag.

Elektrische Anschlüsse der Ofenanlage stehen unter Netzspannung. Dies kann zu einem Stromschlag führen.

Stromzufuhr abschalten.

Stromzufuhr gegen Wiedereinschalten sichern.

- Verpackungsmaterial umweltfreundlich entsorgen
- Metallteile der Altmetallverwertung zuführen.
- Elektrische und elektronische Bauteile sind als Elektroschrott zu entsorgen.
- Dämm- und Isoliermaterialien des Heiz- bzw. Kamineinsatzes in einem geschlossenen Behälter auf einer dafür zugelassenen Reststoffdeponie entsorgen.
- Die Glaskeramikscheiben nicht in den Altglas-Sammelbehälter geben! Die Scheiben können als normaler Hausmüll entsorgt werden.
- Die Batterien der Fernbedienung enthalten chemische Stoffe und dürfen nicht als Hausmüll entsorgt werden, sie sind an einem Recyclinghof oder an einer Annahmestelle abzugeben.
- Entsorgen Sie den nicht mehr verwendeten Gaskamin den Anweisungen der Behörden oder des Installateurs entsprechend.



ULRICH BRUNNER GMBH • ZELHUBER RING 17-18 • D-84307 EGGENFELDEN

BRUNNER Gaskamine und Lüftungsanlagen **Gemeinsamer Betrieb von Gaskaminen mit luftabsaugenden Einrichtungen** (10/2015)

Hinweise für die Planung und Feuerstätten-Abnahme durch den bevollmächtigten Bezirksschornsteinfeger

BRUNNER Gaskamine sind raumluftunabhängig geprüft und zugelassen und können zusammen mit Lüftungssystemen betrieben werden.

Laut DVGW-TRGI bzw. DVGW-Arbeitsblatt G600 „Technische Regel für Gasinstallationen“ (TRGI/Kommentar, Abschnitt 2.5.2.3) gelten Gaskamine gemäß EN 613 / Bauart C11, C31 und C91 mit einer Flammenüberwachung und ohne Gebläse zusammen mit dem zugehörigen LAS als **raumluftunabhängig**.

Für Gasgeräte ohne Gebläse **entfällt** die „x“-Kennzeichnung, da die Abgase im Unterdruck abgeführt werden.

Die Dichtheit der in der EN 613 geprüften Baueinheit, bestehend aus BRUNNER Gaskamin und BRUNNER LAS (Gas), sieht eine Verwendung bis zu einem Unterdruck von 50 Pa vor. Innerhalb dieses Anwendungsbereiches ist eine Unterdrucküberwachungseinheit oder ein Fensterkippschalter vom Gesetzgeber **nicht** vorgesehen. Es bestehen diesbezüglich **keine** gesonderten Anforderungen an Größe und Belüftung des Aufstellraumes.

Eggenfelden, den 29.10.2015

Dipl.-Phys. Klaus Leihkamm

Ulrich Brunner GmbH
Ofen- und Heiztechnik
Zellhuber Ring 17 - 18
D-84307 Eggenfelden

Telefon +49 (0)8721 771-0
Telefax +49 (0)8721 771-100
info@brunner.de
www.brunner.de

Geschäftsführer: Ulrich Brunner, Hubertus Brunner
HRB Landshut 1898
Erfüllungsort und Gerichtsstand ist Eggenfelden
USt-IdNr. DE129266920 - Ulrich Brunner GmbH

VR-Bank Rottal-Inn eG - 411 000 - BLZ 740 618 13
(BIC/SWIFT: GENODEF1PFK / IBAN-Nr. DE87 74061813 0000 4110 00)
Sparkasse Rottal-Inn - 12 252 - BLZ 743 514 30
(BIC/SWIFT: BYLADEM1EGF / IBAN-Nr. DES7 74351430 0000 012252)

Ulrich Brunner GmbH
Zellhuber Ring 17-18
D-84307 Eggenfelden
Tel.: +49 (0) 8721/771-0 / Fax: +49 (0) 8721/771-100
Email: info@brunner.de

Aktuelle Anleitungen unter: www.brunner.de
Technische und Sortiments-Änderungen sowie Irrtum und
Druckfehler vorbehalten.
Nachdruck und Vervielfältigung, auch auszugsweise, nur
mit ausdrücklicher Genehmigung des Herausgebers.

Art.Nr.: 202778