

2025 PRODUKTÜBERSICHT

HINWEISE

BEI DEN ABBILDUNGEN IST IMMER NUR EINE TÜRARIANTE ZU SEHEN, WELCHE TÜRARIANTEN ES GIBT, MÜSSEN DER PREISLISTE ENTNOMMEN WERDEN



ORANGE MARKIERTE ARTIKEL SIND AUSLAUFARTIKEL,
VERFÜGBARKEITEN BITTE NACHFRAGEN

Kamine Serie 5.0 *green*



Kamine Serie 4.1/4.2



Kachelöfen



Urfeuer® - offene Kamine



Küche



SCANDIline



Grundöfen

Systemöfen



Drehfeuer



Kaminöfen



Iron Dog®



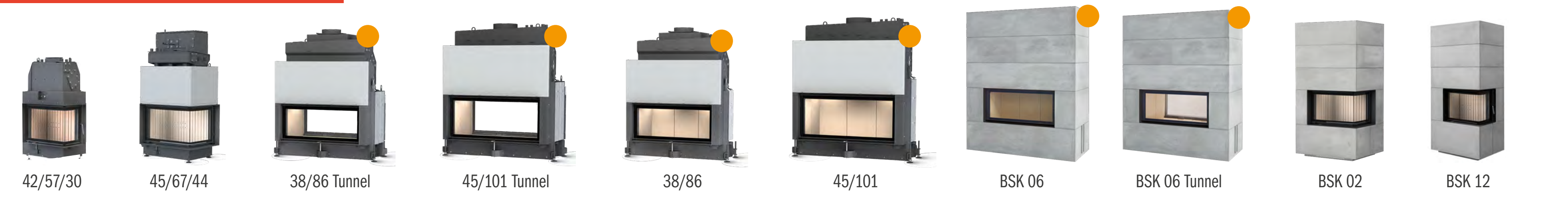
Systemkamine



Wasserführende Öfen



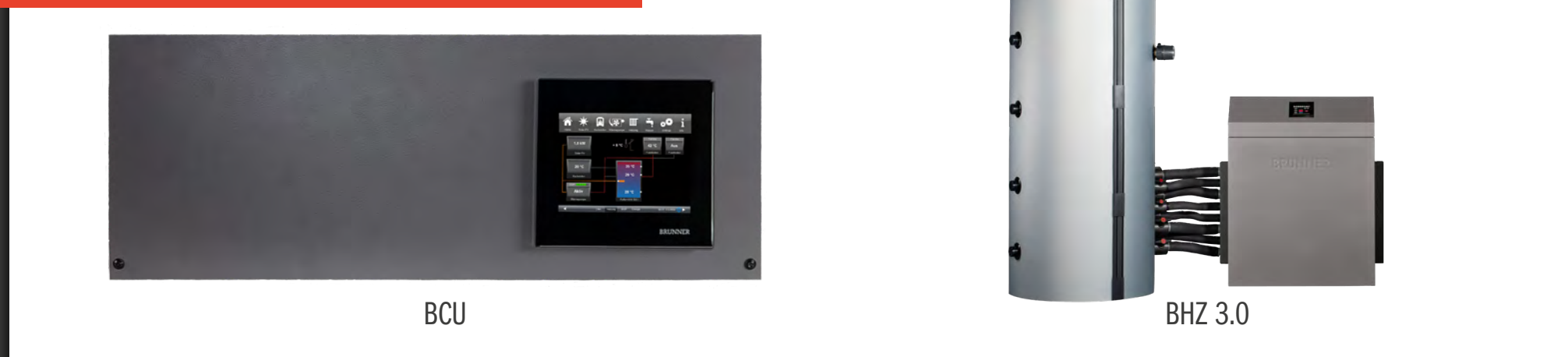
Wasserführende Kamine



Steuerungen



Steuer- und Heizzentralen



BRUNNER

KONTAKT

telefon: +49 8721 771
email: info@brunner.de