

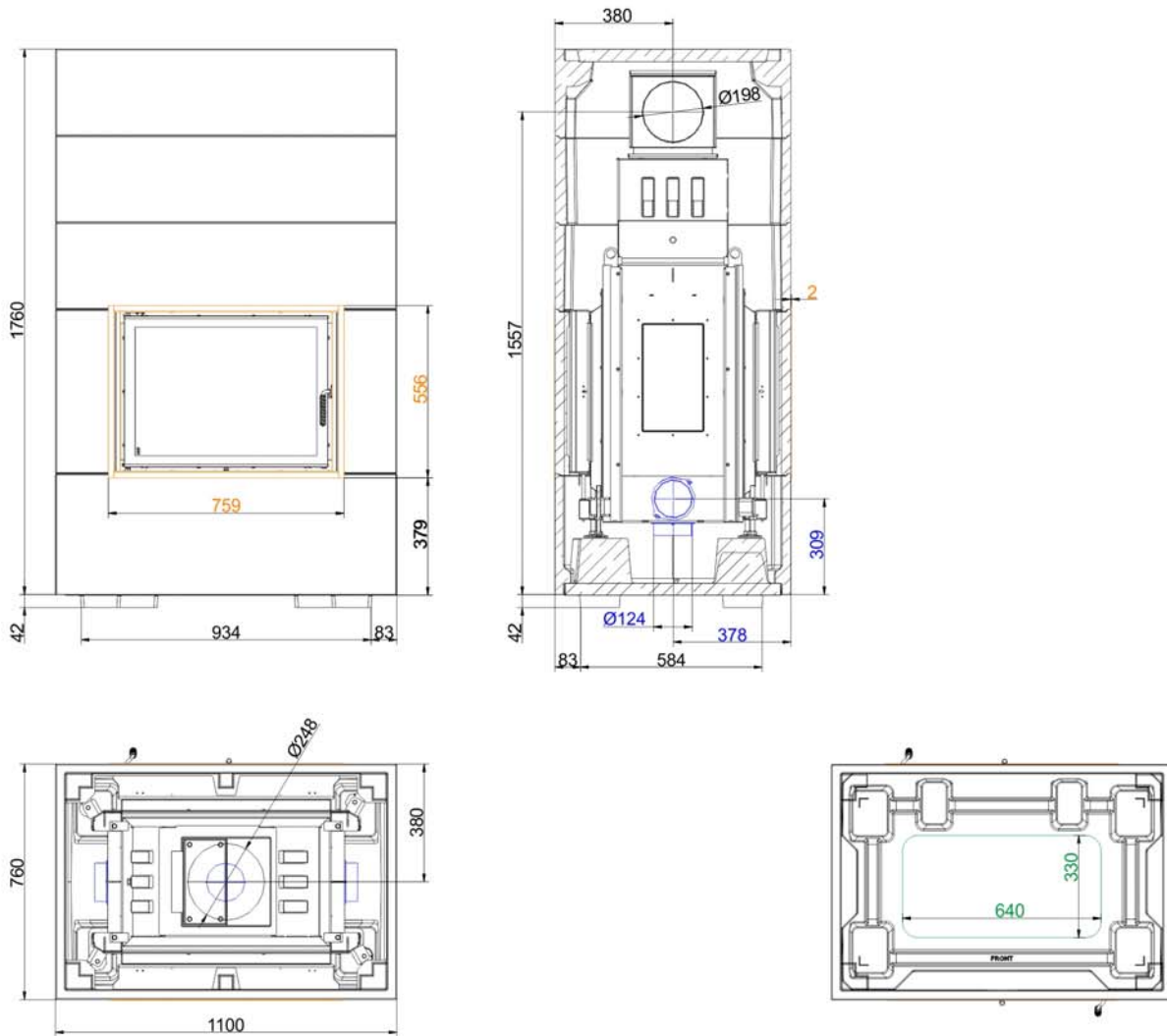


## BSK 08 mit Stil-Tunnel 51/67

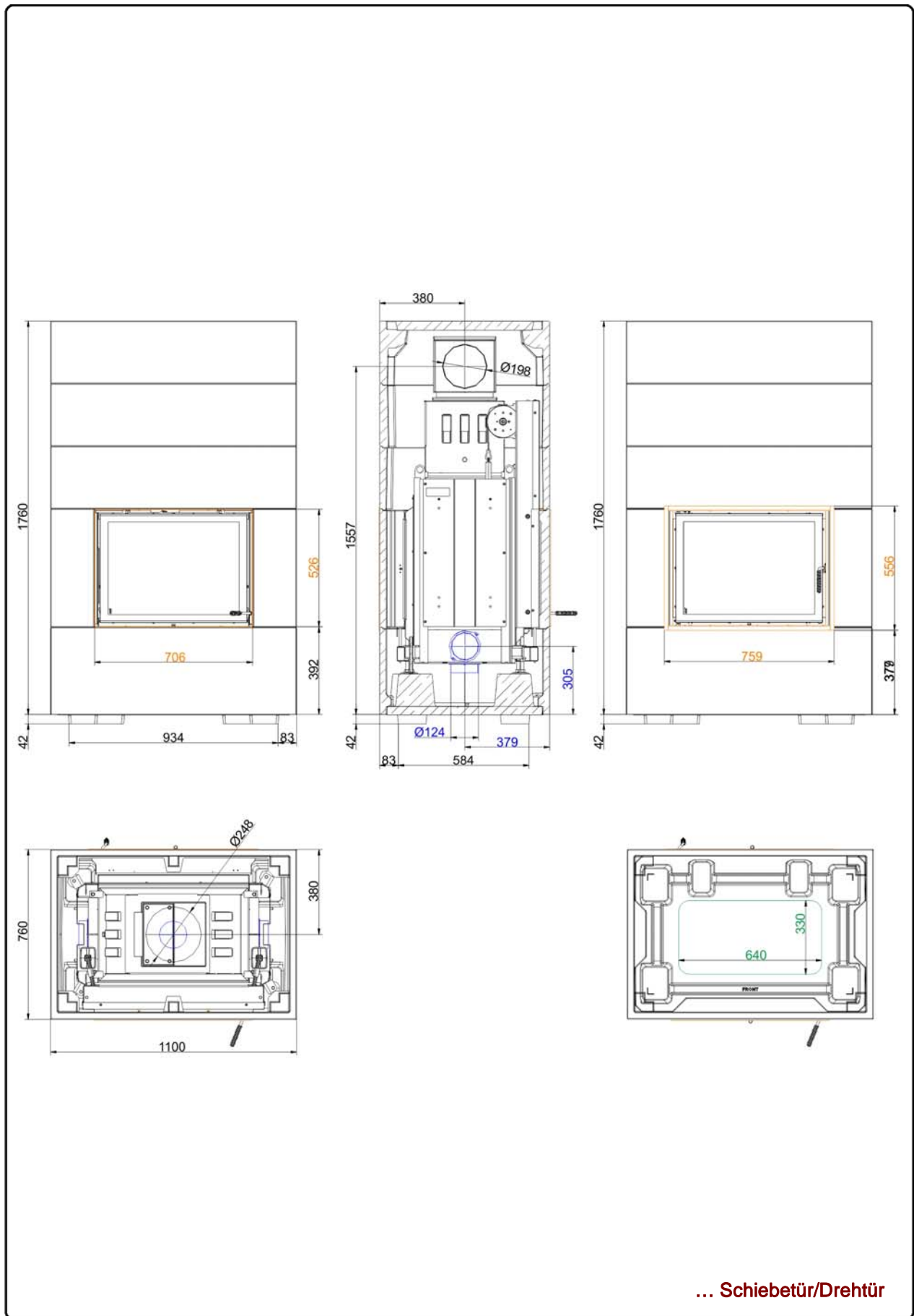
Stand: 22.11.2016



**BRUNNER**<sup>®</sup>  
*heizen auf bayerisch.*



... Drehtür/Drehtür



... Schiebetür/Drehtür

# Planung und Einbau

## BSK 08 mit Stil-Tunnel 51/67

geprüft nach

EN 13229

### Daten für Funktionsnachweis

Nennwärmeleistung (Heizeinsatz)	kW	11
Brennstoffumsatz	kg/h	3,3
Abgasmassenstrom	g/s	10,5
Abgastemperatur	°C	250
notwendiger Förderdruck <sup>1)</sup>	Pa	13
Verbrennungsluftbedarf	m <sup>3</sup> /h	40
Verbrennungsluftanschluss Ø	mm	125

### Verkleidungsbauteile

Grundfläche (Breite x Tiefe)	mm	1100 x 760
Bauhöhe	mm	1802
Höhe Erweiterungsring	mm	280

### Mindestabstände BSK / BSO

zu sonstiger Anbauwand	cm	5
mit Strahlungsblechen zu sonstiger Anbauwand	cm	0
zu schützender Anbauwand	cm	10
mit Strahlungsblechen zu schützender Anbauwand	cm	5
zu Decke	cm	50

### Wärmedämmung

bei Deckenanschluss ohne / mit Luftgitter	cm	16 / 12
---	----	---------

### Luftquerschnitte <sup>2)</sup>

Zuluft	cm <sup>2</sup>	1110
Umluft	cm <sup>2</sup>	900

### Gewicht

Gesamtgewicht	kg	655 / 737
---------------	----	-----------

### erfüllt Anforderung/Grenzwerte für:

Deutschland / Österreich / Schweiz / Norwegen

1.BImSchV (Stufe 2) / 15a BVG (2015) / - / -

1) Drosselklappe empfohlen

2) vorhandene Luftöffnung