

Datenblatt

Pelletkessel Pelletikus



Produktleistungsbeschreibung

- Leistungsbereich 40 kW bzw. 50 kW für eine optimale Anpassung an den benötigten Wärmebedarf;
 - automatische und schnelle Zündung durch Hochleistungs-Heizelement;
 - laufzeitabhängige automatische Wärmetauscherreinigung;
 - automatische Brennrostentaschung durch die Kippfunktion;
 - innovative Verbrennungsregelung für einen differenzierten Betrieb mithilfe der Breitband-Lambdasonde und Brennkammerfühler;
- u.v.m.

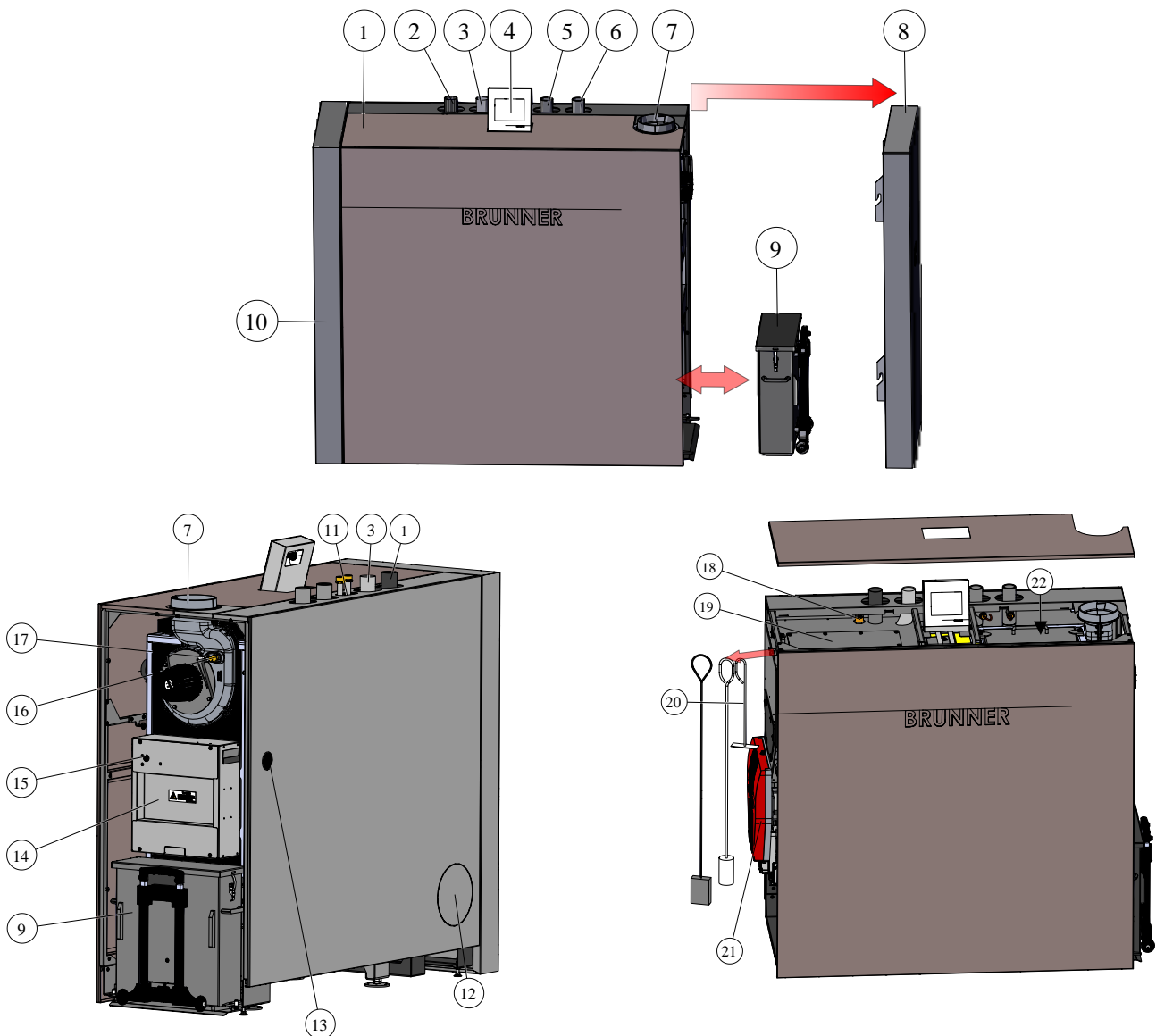
Höchste Betriebssicherheit

- detailliertes Sicherheitskonzept durch die Kesselregelung; eine kontinuierliche Überwachung und Kontrolle aller Betriebszustände sowie aller angeschlossenen Sensoren, Gebläse und Stellklappen; inkl. automatische Archivierung der Daten;
 - Acht-Kammer-Zellradschleuse für Rückbrandsicherheit zur dauerhaften und sicheren Trennung der Pelletzuführung von der Brennkammer;
 - gesicherte Einhaltung der geforderten Grenzwerte der 1. BImSchV Stufe 2;
- u.v.m.

Besondere Produktmerkmale

- einfache Steuerung mit dem modernen Touch-Display, das nicht nur im Heizungsraum, sondern auch in den Wohnräumen angebracht werden kann;
 - vollständig vormontierte und funktionsgeprüfte Einheit in Modulbauweise. Bei Bedarf kann der Pelletkessel schnell und einfach in einzelne Komponenten zerlegt werden;
 - einsetzbar in freier Installation in Verbindung mit Erweiterungsplatinen, Warmwasserspeicher, Pufferspeicher usw.;
 - in Kombination mit der Heizzentrale BRUNNER perfekte Abstimmung aller Wärmeerzeuger, Wärmeverbraucher und Speicher, sowie mobile Steuerung via Smartphone, Tablet, PC auf www.mybrunner.com;
- u.v.m.

1 Übersicht der Bauteile



1	Abnehmbare Verkleidung	12	Durchbruch für den Verbrennungsluftanschluss
2	Anschluss Pelletzuführung Rückluft	13	Anschlussöffnung zur Stromversorgung
3	Anschluss Pelletzuführung	14	Platinenkasten mit Steuerplatine
4	Touch-Display	15	STB-Taster (Sicherheitstemperaturbegrenzer)
5	Rücklauf	16	Lambda-Sonde
6	Vorlauf	17	Abgasfühler (Rauchgas)
7	Abgasrohranschluss	18	Füllstandsensord
8	Abnehmbare Seitenverkleidung- Seite Aschebox	19	Deckel zum Pellets-Tagesbehälter
9	Ausfahrbare Aschebox	20	Reinigungswerkzeug-Set
10	Abnehmbare Seitenverkleidung - Seite Antrieb	21	Abdeckung der Antriebseinheit des Pellet-Einschubsystems
11	Anschluss für die Thermische Ablaufsicherung (BRUNNER-Zubehör)	22	Abreinigungssystem

2 Maßblätter

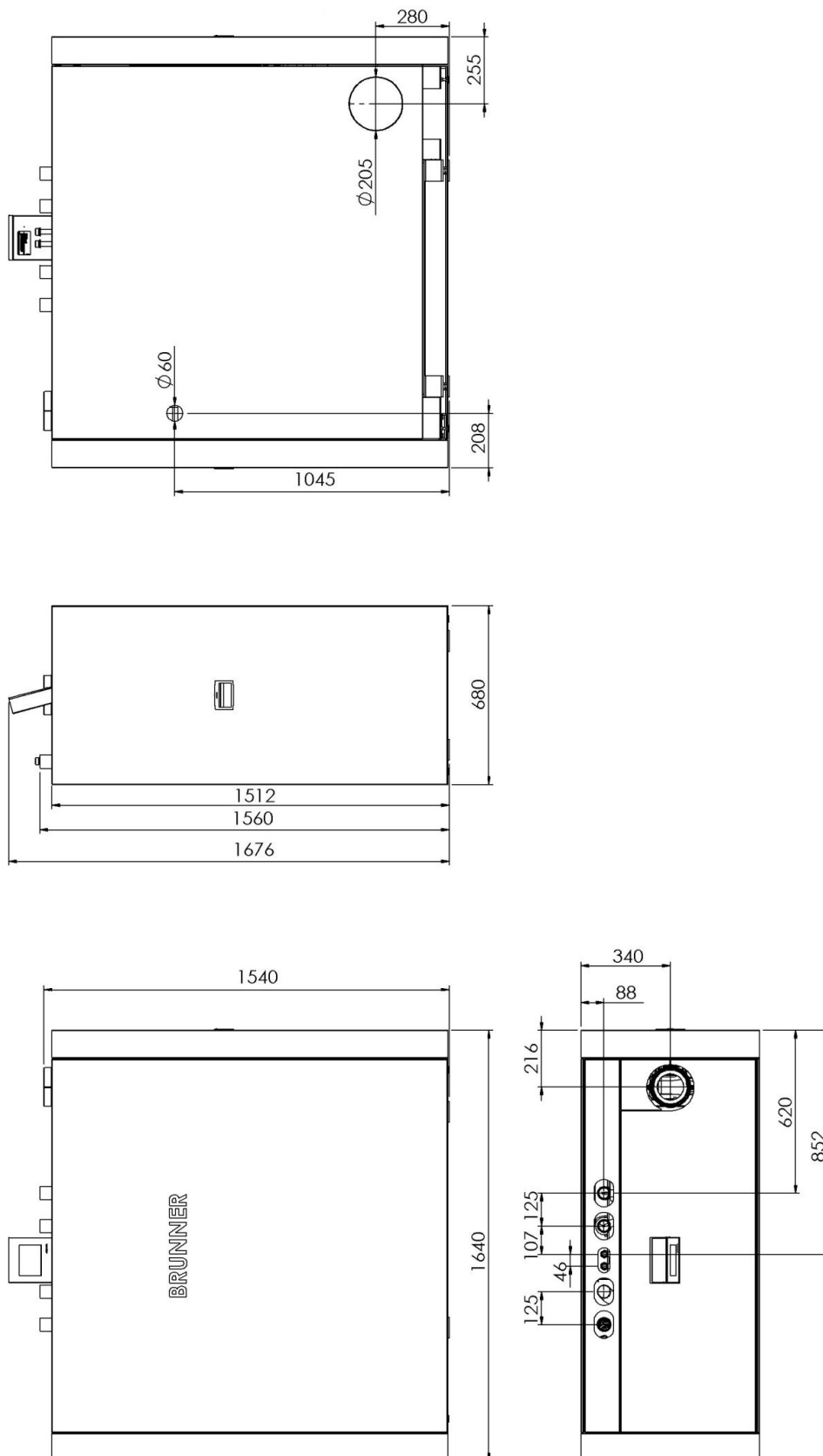


Abbildung 1: Maßblatt Pelletikus rechts

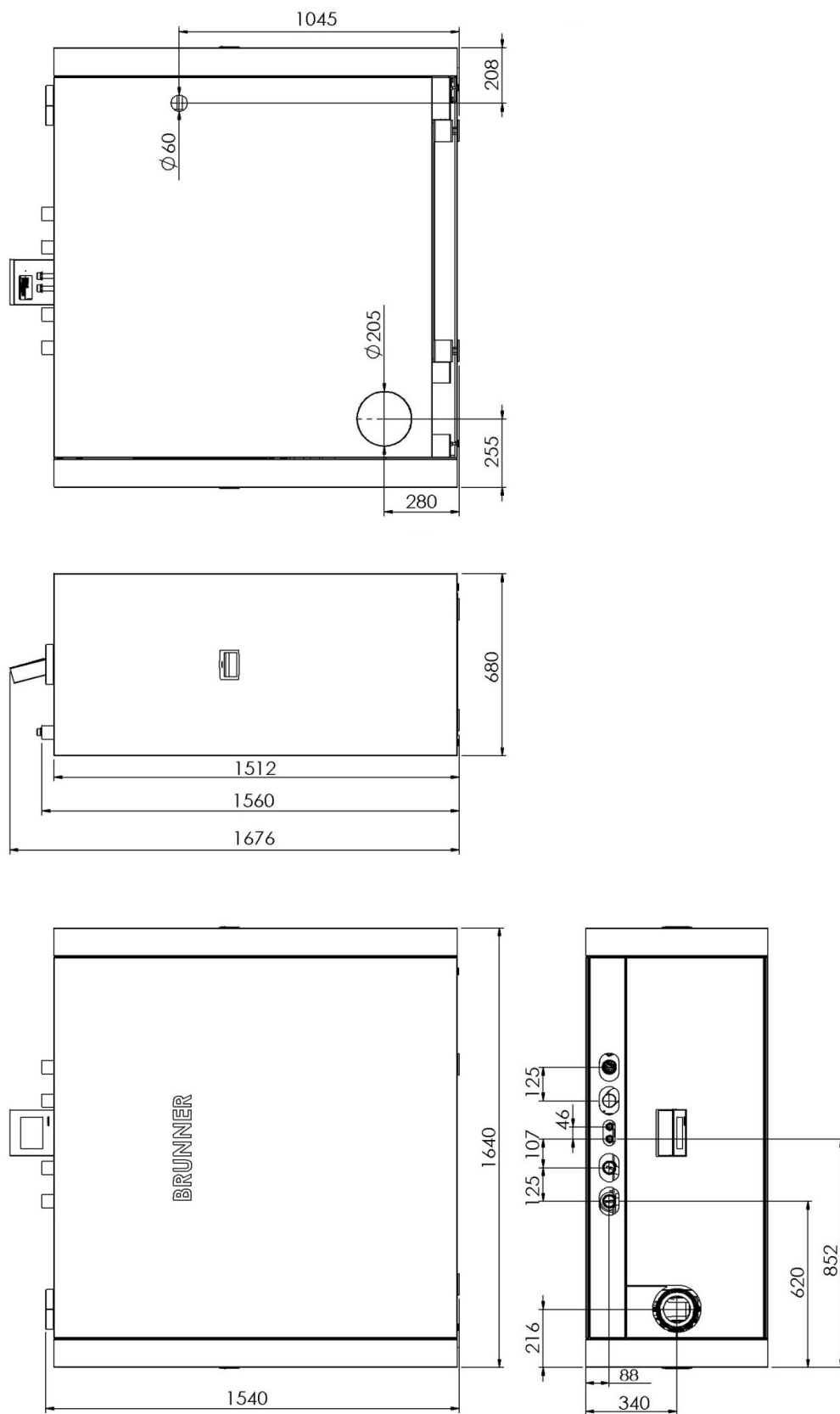


Abbildung 2: Maßblatt Pelletikus links

3 Technische Daten

Pelletkessel PELLETIKUS

Parameter	Einheit	Pelletikus 40 kW	Pelletikus 50 kW
Nennwärmeleistung	kW	40	50
Kesselwirkungsgrad Nennwärmeleistung	%	93,3	93,5
Kesselklasse (EN 303-5/2012)		5	5
Betriebsdruck	bar	3	3
Kesselmaße mit Verkleidung (B x T x H)	mm	1640 x 680 x 1560	1640 x 680 x 1560
Einbringmaße Kesselkörper (B x T x H)	mm	1255 x 615 x 1560	1255 x 615 x 1560
Einbringgewicht Kesselkörper	kg	475	475
Gesamtgewicht	kg	670	670
Volumen Tagesbehälter Pellet	Liter	128	128
Maße Aschebox (B x T x H)	mm	480 x 130 x 625	480 x 130 x 625
Aschebox Entleerung	pro Jahr	3	3
Empfohlenes Pufferspeichervolumen, min.	Liter	1500	1500

Mindestabstände (Verkleidungsoberfläche bis zur Wand) im Raum

Mindestabstand (optimaler Abstand)	Einheit	40 kW	50 kW
- zur Ascheboxseite	mm	400 (900)	400 (900)
- zur Frontseite	mm	600	600
- zur Beschickungsseite	mm	250 (400)	250 (400)
- zur Rückseite	mm	100	100
- zur Decke	mm	550	550
resultierende Mindestraumhöhe	mm	2060	2060

Wasserseitige Anschlüsse

Parameter	Einheit	40 kW	50 kW
Kesselwasserinhalt	Liter	108	108
Kesselanschluss Vorlauf bzw. Rücklauf Ø	DN (Zoll)	32 (1 1/4")	32 (1 1/4")
Entleerungsmuffe Ø	DN (Zoll)	25 (1")	25 (1")
Kessel-Vorlauf-Temperatur, max.	°C	89	89

Daten Schornsteinberechnung (DIN EN 13884-1)

Parameter	Einheit	Pelletikus 40	Pelletikus 50
Nennwärmeleistung	kW	40	50

Parameter	Einheit	Pelletikus 40	Pelletikus 50
kleinste Nennwärmeleistung	kW	12	15
Kesselwirkungsgrad Nennwärmeleistung	%	93,3	93,5
Abgastemperatur Nennwärmeleistung	°C	127	140
Abgastemperatur Teillast	°C	90	94
Abgasmassenstrom Nennwärmeleistung	kg/h (g/s)	71,4 (19,8)	84,6 (23,5)
Abgasmassenstrom Teillast	kg/h (g/s)	34,2 (9,5)	38,2 (10,6)
Höhe Abgasrohranschluss	mm	1540	1540
Abgasrohranschluss Ø	mm	150	150
Notwendiger Förderdruck	Pa	5	5
Anschluss Verbrennungsluft Ø	mm	125	125
Höhe Verbrennungsluftanschluss (Verkleidungsöffnung Ø200)	mm	280	280
Kohlendioxid (CO ₂)-Gehalt	%	13,5	15,2

Elektrische Anschlüsse

Parameter	Einheit	40 kW	50 kW
Netzanschluss	V, Hz	230, 50	230, 50
Elektrische Leistungsaufnahme bei Nennlast	W	87,4	99,0
Standby	W	13,8	13,8
Vorsicherung	A	10	10

Emissionsparameter

	Pelletikus	40 kW	50 kW
Emissionen gemäß den Anforderungen EN 303-5; 2012-10 bei 10% O ₂			
CO bei Nennwärmeleistung	mg/m ³	6	1
Staub bei Nennwärmeleistung	mg/m ³	4	3
OGC bei Nennwärmeleistung	mg/m ³	1	1
NOx bei Nennwärmeleistung	mg/m ³	162	177
Emissionen gemäß den Anforderungen für Deutschland - 1 BlmSchV; bei 13% O ₂			
CO bei Nennwärmeleistung	mg/m ³	5	1
Staub bei Nennwärmeleistung	mg/m ³	4	4
OGC bei Nennwärmeleistung	mg/m ³	1	1
NOx bei Nennwärmeleistung	mg/m ³	98	87
Emissionen gemäß den Anforderungen für die Schweiz- LRV; bei 13% O ₂			
CO bei Nennwärmeleistung	mg/m ³	5	1

	Pelletikus	40 kW	50 kW
Staub bei Nennwärmeleistung	mg/m ³	4	4
OGC bei Nennwärmeleistung	mg/m ³	1	1
NOx bei Nennwärmeleistung	mg/m ³	98	87
Emissionen gemäß den Anforderungen für Österreich- Art.15a; bei 13% O ₂			
CO bei Nennwärmeleistung	mg/MJ	3	1
Staub bei Nennwärmeleistung	mg/m ³	3	3
OGC bei Nennwärmeleistung	mg/MJ	1	1
NOx bei Nennwärmeleistung	mg/MJ	76	81

Spezifische Kennwerte zur Berechnung der Erzeuger-Aufwandzahlen nach EnEV bzw. DIN V 4701-10

Symb.	Pelletikus	Einheit	40 kW	50 kW
η_{SB}	Wirkungsgrad im stat. Betrieb	-	0,93	0,94
η_{GZ}	Wirkungsgrad im Grundzyklus GZ	-	0,84	0,84
$Q_{N,GZ}$	vom WE bei einem Grundzyklus abgegebene Nutzwärme	kWh	25,56	29,37
$Z_{HK,m}$	Leistungsanteil Heizkreis	-	1	1
$Q_{N,max}$	max. Nutzungsleistung im Betrieb	kWh	40	50
$Q_{N,m}$	mittlere Nutzungsleistung im Betrieb QNm	kWh	36,0	45,0
$\Delta\theta$	Temperaturhysterese	K	10	10
$Q_{HE,GZ}$	Hilfsenergiebedarf Grundzyklus QHE, GZ	kWh	0,136	0,142
PeI,SB	mittlere elektrische Leistungsaufnahme im stat. Betrieb	W	87,4	99,0

Spezifische Kennwerte zur Berechnung der Erzeuger-Aufwandzahlen nach EnEV bzw. DIN V 18599

Symb.	Pelletikus	Einheit	40 kW	50 kW
P_n	Nennleistung des Kessels	kW	40	50
$q_{P0,70}$	Bereitschaftsverlust bei mittlerer Kesseltemperatur von 70 °C		0,007	0,005
$d_{h,gen,Pint}$	bei der Wärmeerzeugerprüfung zugrundeliegende Last (=Teillast)		0,3	0,3
$q_{gen,Test Pn}$	Heizkesseltemperatur im Prüffall bei Nennlast	°C	79,0	79,0
$q_{gen,Test Pint}$	Heizkesseltemperatur im Prüffall bei Teillast	°C	86,2	86,2
$P_{h,gen,aux}$	elektrische Leistungsaufnahme im Betrieb des Heizkessels	kW	0,087	0,099
$P_{aux,Pint}$	elektrische Leistungsaufnahme des Heizkessels bei Teillast	kW	0,055	0,058

Symb.	Pelletikus	Einheit	40 kW	50 kW
$P_{aux,P0}$	elektrische Leistungsaufnahme des Heizkessels bei Betriebsbereitschaft	kW	0,014	0,014
$h_{gen,Pn}$	Wirkungsgrad des Heizkessels bei Nennleistung (brennwertbezogen)		0,864	0,866
$h_{gen,Pint}$	Wirkungsgrad des Heizkessels bei Teillast (brennwertbezogen)		0,858	0,859

Angaben gemäß Delegierten Verordnung (EU) 2015/1187

Energieeffizienzklasse		A+	A+
Energieeffizienzindex EEI		120	120
Raumheizungs-Jahresnutzungsgrad	%	81	81

Ulrich Brunner GmbH

Zellhuber Ring 17-18
D-84307 Eggenfelden
Tel.: +49 (0) 8721/771-800
Fax: +49 (0) 8721/771- 99800
Email: service@brunner.com
Aktuelle Daten unter: www.brunner.de

Urheberrecht

Alle in dieser technischen Dokumentation enthaltenen Informationen, Zeichnungen und technische Beschreibungen sind unser Eigentum und dürfen nicht ohne vorherige schriftliche Erlaubnis vervielfältigt werden.

® **BRUNNER** ist ein eingetragenes Markenzeichen.

Technische Änderungen, Irrtum und Druckfehler vorbehalten.

© by Ulrich Brunner GmbH.