

SYSTEMKAMINE VON BRUNNER



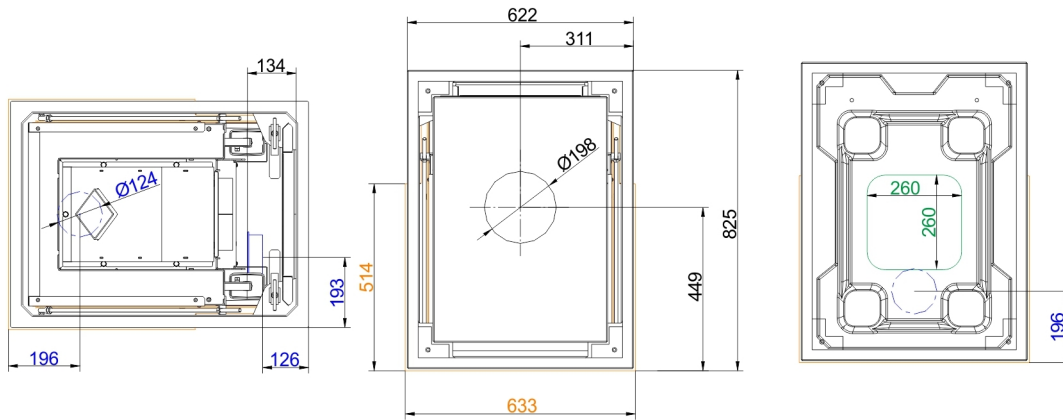
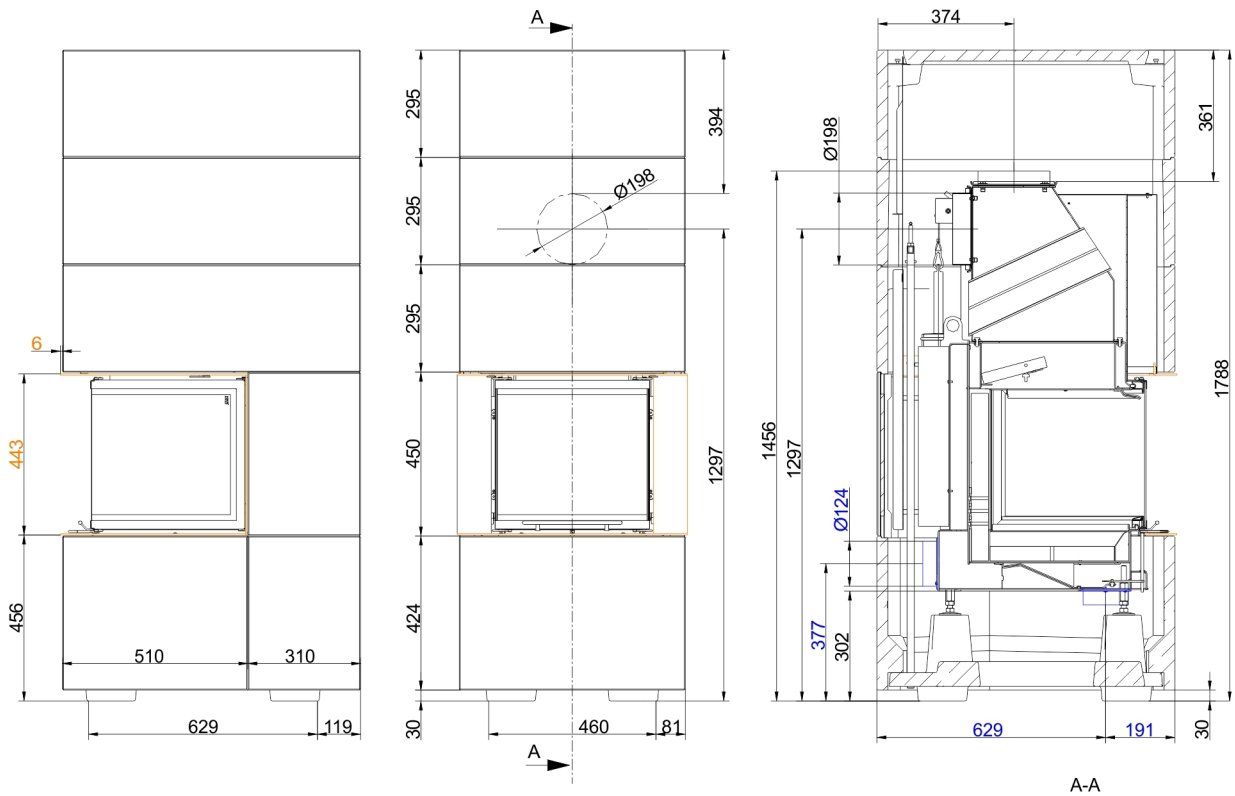
BSK 10 mit Panorama-Kamin 42/42/42/42

Stand: 2018-02-09



BRUNNER[®]
heizen auf bayerisch.

Maßblätter - BSK 10 mit Panorama-Kamin 42/42/42/42



Für Zeichnungsdaten zur CAD-Planung empfehlen wir PaletteCAD. Laufend aktualisierte Maßzeichnungen unter www.brunner.de
 Rahmen/Abgasstutzen/Verbrennungsluftstutzen/Frontvarianten farblich markiert.

Planung und Einbau - BSK 10 mit Panorama-Kamin 42/42/42/42

Geprüft nach		EN 13229
Daten für Funktionsnachweis		
Nennwärmeleistung	kW	8
Brennstoffumsatz	kg/h	2,5
Abgasmassenstrom	g/s	7
Abgastemperatur	°C	200
notwendiger Förderdruck ¹⁾	Pa	12
Verbrennungsluftbedarf	m³/h	22
Verbrennungsluftanschluß Ø	mm	125
Verkleidungsbauteile		
Grundfläche (BxT)	mm	622 x 825
Bauhöhe	mm	1788
Höhe Erweiterungsring	mm	295
Mindestabstände		
zu sonstiger Anbauwand	cm	5
mit Hitzeschutzblechen zu sonstige Anbauwand	cm	0
zu schützender / brennbarer Anbauwand	cm	10
mit Hitzeschutzblechen zu schützender / brennbarer Anbauwand	cm	5
zur Decke	cm	50
Luftquerschnitte ²⁾		
Zuluft	cm²	784
Umluft	cm²	803
Wärmedämmung ohne / mit Luftgitter		
bei Deckenanschluss ohne / mit Luftgitter	cm	19 / 14
Gewicht		
Gesamtgewicht	kg	481
Anforderung/Grenzwerte		
Deutschland / Österreich / Schweiz / Norwegen		1.BImSchV (Stufe 2) / 15a BVG (2015) / LRV / -

1) Drosselklappe empfohlen

2) vorhandene Luftöffnung

Ulrich Brunner GmbH
 Zellhuber Ring 17 - 18
 D-84307 Eggenfelden
 Telefonat: +49 / (0)87 21 / 7 71-0
 Telefax: +49 / (0)87 21 / 7 71-100
 info@brunner.de | www.brunner.de

BRUNNER®