

## GRUNDÖFEN VON BRUNNER



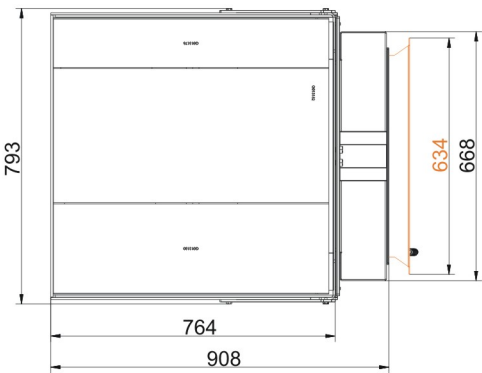
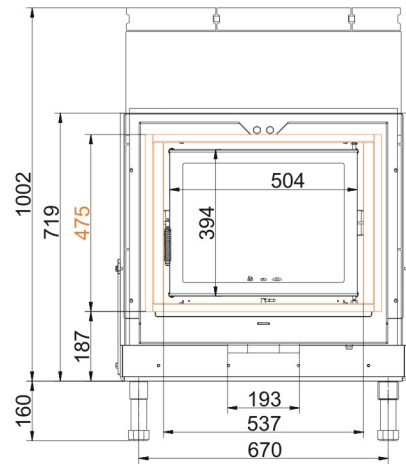
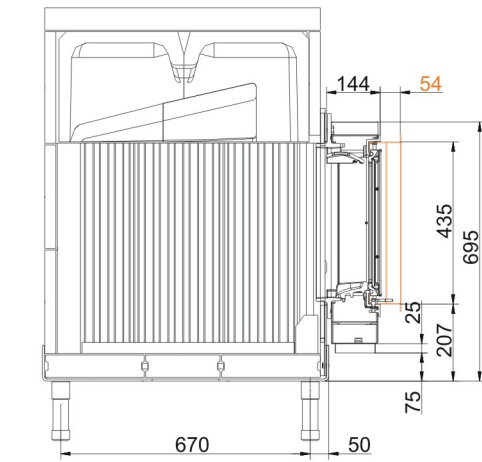
### GOF 57x57

Stand: 2019-05-08

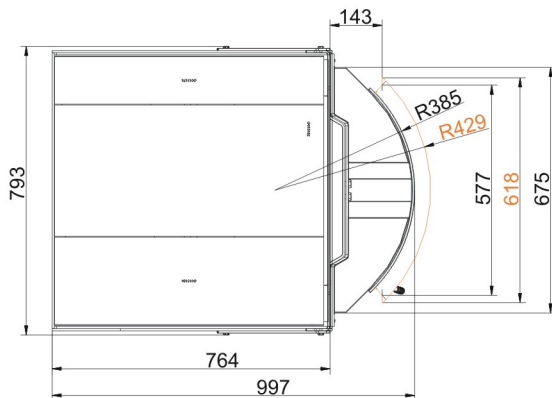
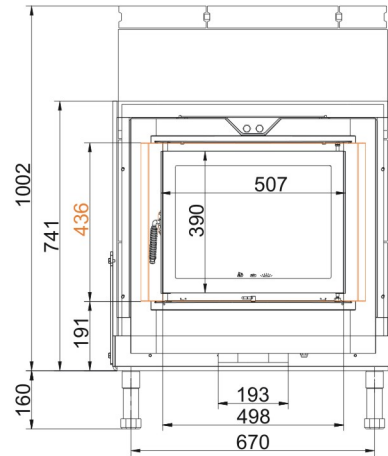
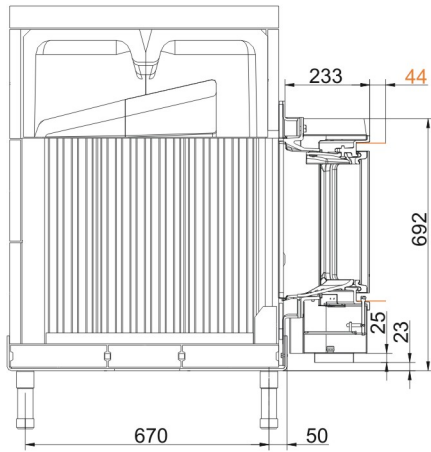


**BRUNNER**<sup>®</sup>  
*heizen auf bayerisch.*

# Maßblätter - GOF 57x57

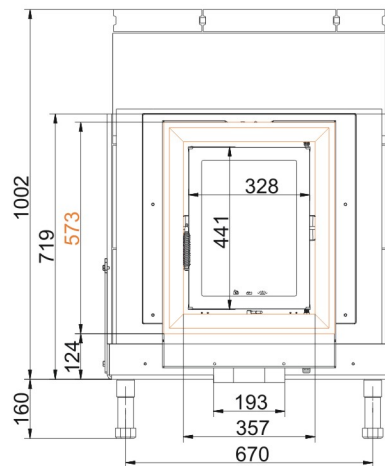
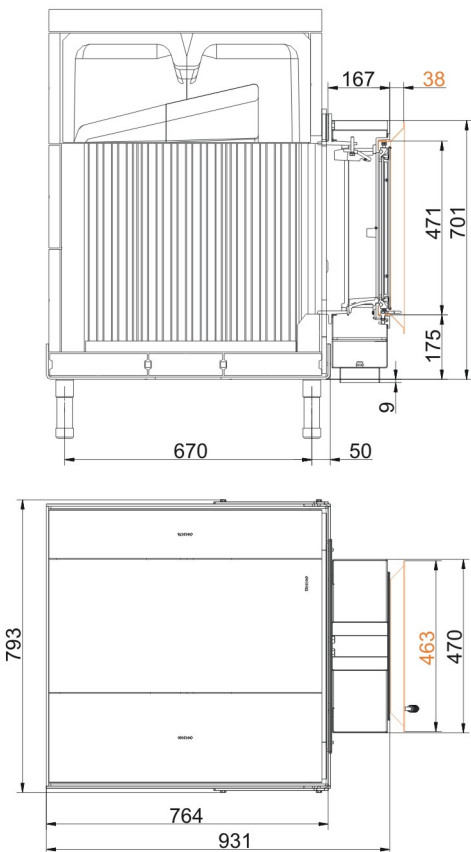


... mit Grundofentür 44/55 flach Stahlblende

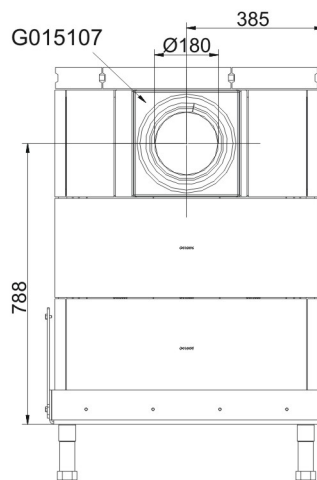
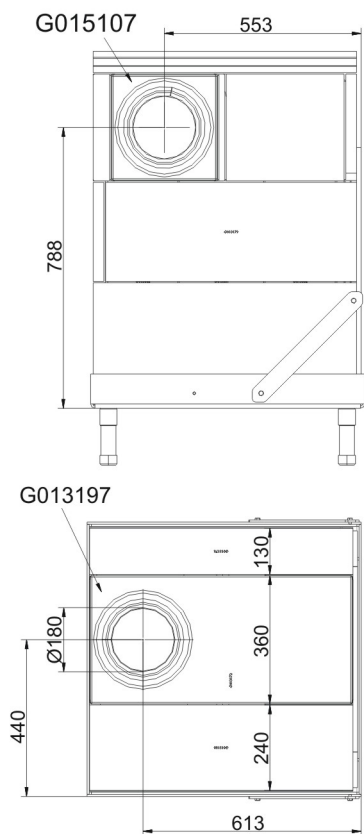


... mit Grundofentür 44/55 rund Stahlblende

# Maßblätter - GOF 57x57

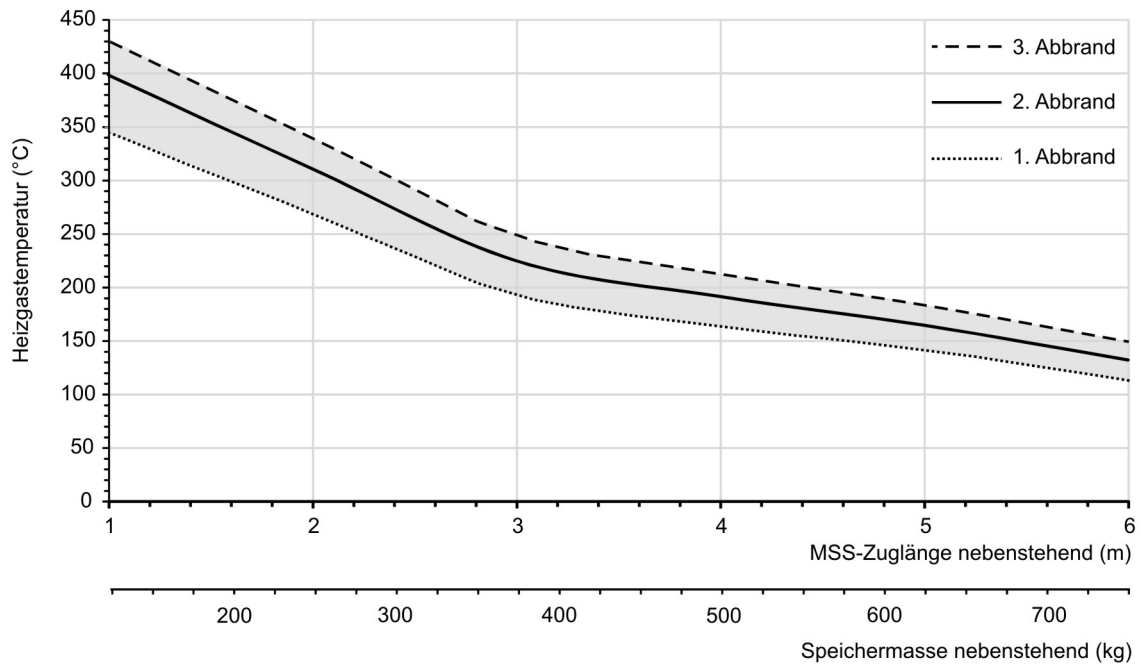


... mit Grundofentür HKD 5.1/20 Stahlblende



... mit Zuganschlussteinen

## Maßblätter - GOF 57x57



### ... Auslegungsdigramm für nebenstehende Speichermasse

Für Zeichnungsdaten zur CAD-Planung empfehlen wir PaletteCAD. Laufend aktualisierte Maßzeichnungen unter [www.brunner.de](http://www.brunner.de)  
Rahmen/Abgasstutzen/Verbrennungsluftstutzen/Frontvarianten farblich markiert.

## Planung und Einbau - GOF 57x57

Geprüft nach		EN 15250	EN 15250
Werte bei Betriebsweise		Speicher aufgesetzt	Speicher nebenstehend
keramische Nachheizfläche <sup>1)</sup>	kg	350	500 - 600
MSS	m; kg	2,6; 320	4,7; 590
Geeignet für alle Bauweisen nach Fachregel		OK	OK
<b>Daten für Funktionsnachweis</b>			
Brennstoffumsatz	kg/h	7,9	8,3
Feuerungsleistung	kW	31,6	33,2
Abgasmassenstrom	g/s	24,4	25,5
Stutztemperatur (vor Nachheizfläche)	°C	580	580
Abgastemperatur nach			
keramische Nachheizfläche <sup>1)</sup>	°C	180	180
Modulspeichersteine (MSS) <sup>1)</sup>	°C	210	180
notwendiger Förderdruck <sup>2)</sup>	Pa	12	12
Brennstoffmenge 1. / 2. Abbrand	kg	8 + 4	9 + 9
Verbrennungsluftbedarf	m <sup>3</sup> /h	71	74
Verbrennungsluftanschluß Ø	mm	160	160
<b>Wärmeverteilung</b>			
Heizeinsatz / Nachheizfläche	%	30 - 35 / 50	30 - 35 / 50
Sichtscheibe ( Einfach- / Doppelscheibe)	%	- / 15 - 20	- / 15 - 20
<b>Gewicht</b>			
Gewicht Heizeinsatz / Brennkammer	kg		520
<b>Anforderung/Grenzwerte</b>			
Deutschland / Österreich / Schweiz / Norwegen		1.BImSchV (Stufe 2) / 15a BVG (2015) / - / -	

- 1) Richtwert. Ermittlung nach Auslegungsdiagramm für nebenstehende Speichermasse bzw. rechnerischer Funktionsnachweis  
 2) für GOF ohne Nachheizfläche; 1m MSS = 0,4 Pa Druckverlust

Ulrich Brunner GmbH  
 Zellhuber Ring 17 - 18  
 D-84307 Eggenfelden  
 Telefonat: +49 / (0)87 21 / 7 71-0  
 Telefax: +49 / (0)87 21 / 7 71-100  
 info@brunner.de | www.brunner.de

**BRUNNER**®