

KESSELTECHNIK VON BRUNNER



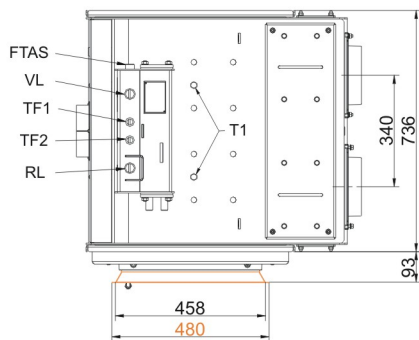
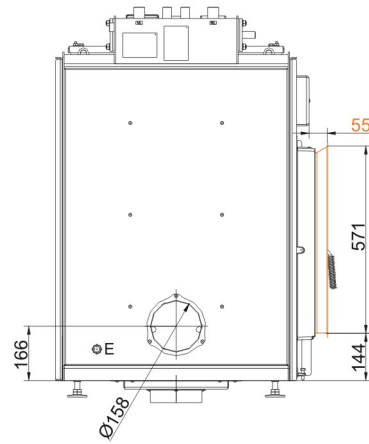
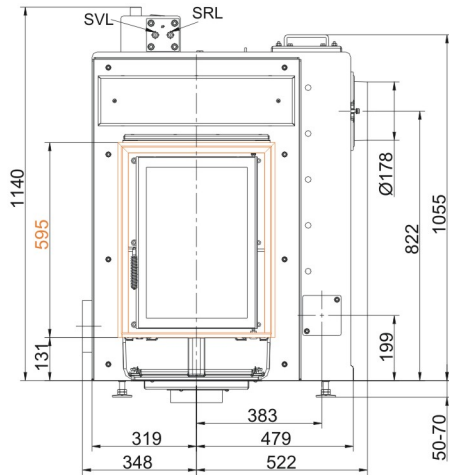
HKD 2.2 XL-SK/s

Stand: 2019-01-09



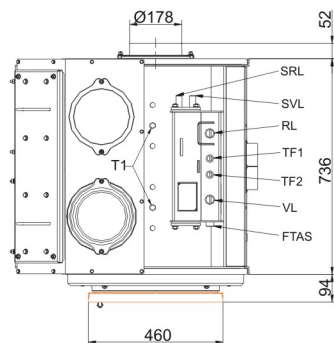
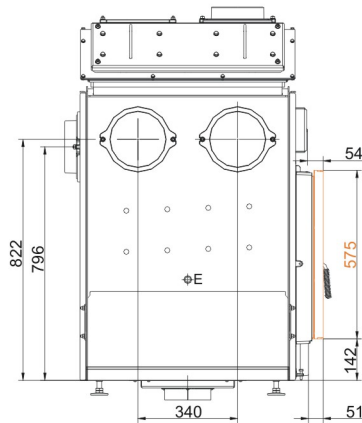
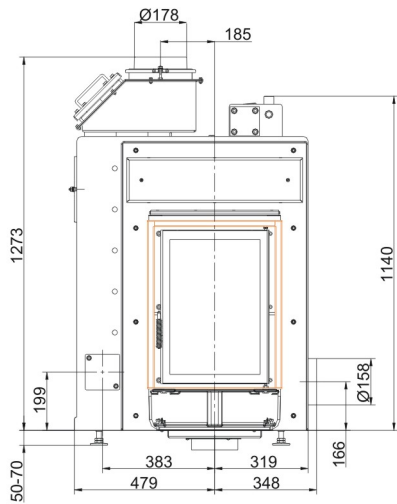
BRUNNER[®]
heizen auf bayerisch.

Maßblätter - HKD 2.2 XL-SK/s



- VL Vorlauf 1" AG
- RL Rücklauf 1" AG
- E Entleerung 1/2" IG
- SVL Sicherheits-Vorlauf 1/2" AG
- SRL Sicherheits-Rücklauf 1/2" AG
- FTAS Muffe für TAS-Fühler 1/2" IG
- TF1 Fühler Muffe 1/2" IG
- TF2 Fühler Muffe 1/2" IG

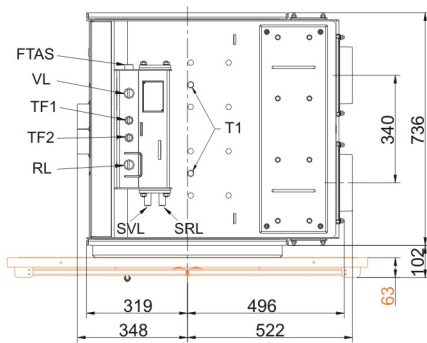
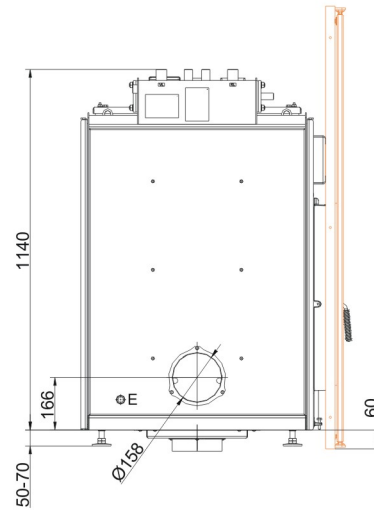
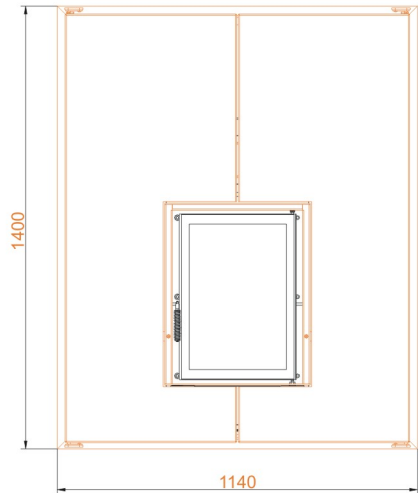
... mit Blendrahmen



- VL Vorlauf 1" AG
- RL Rücklauf 1" AG
- E Entleerung 1/2" IG
- SVL Sicherheits-Vorlauf 1/2" AG
- SRL Sicherheits-Rücklauf 1/2" AG
- FTAS Muffe für TAS-Fühler 1/2" IG
- TF1 Fühler Muffe 1/2" IG
- TF2 Fühler Muffe 1/2" IG

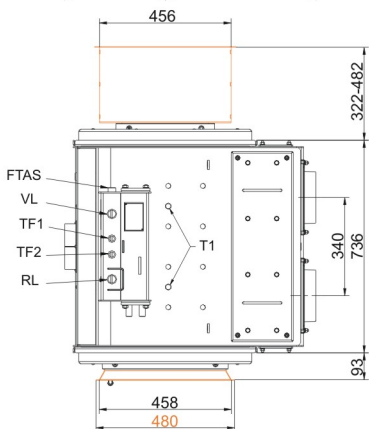
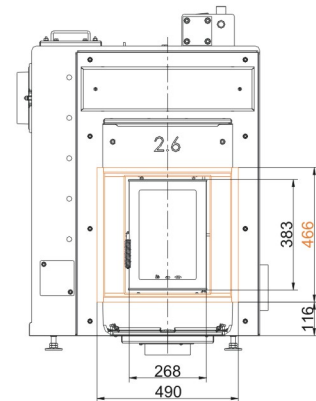
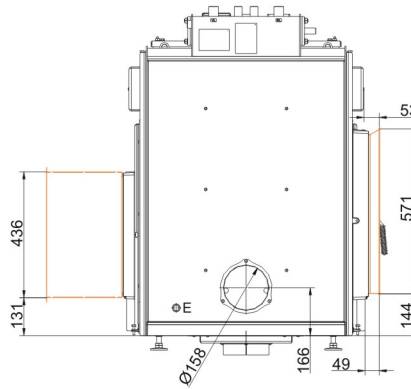
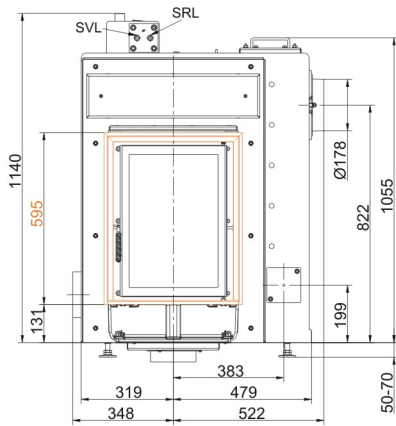
... mit Rauchgasadapter und Anbaurahmen

Maßblätter - HKD 2.2 XL-SK/s



- VL Vorlauf 1" AG
- RL Rücklauf 1" AG
- E Entleerung 1/2" IG
- SVL Sicherheits-Vorlauf 1/2" AG
- SRL Sicherheits-Rücklauf 1/2" AG
- FTAS Muffe für TAS-Fühler 1/2" IG
- TF1 Fühler Muffe 1/2" IG
- TF2 Fühler Muffe 1/2" IG

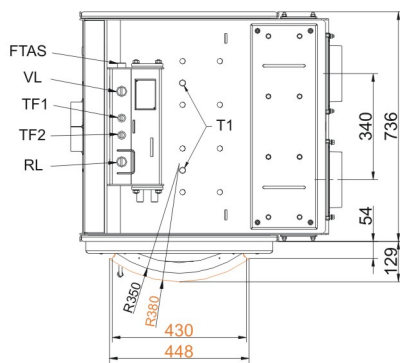
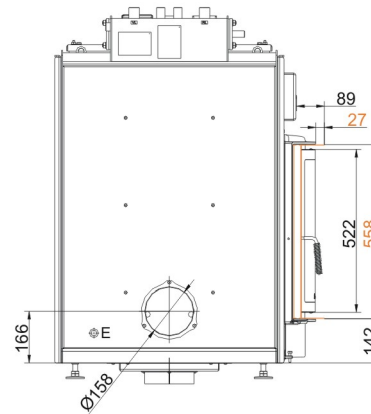
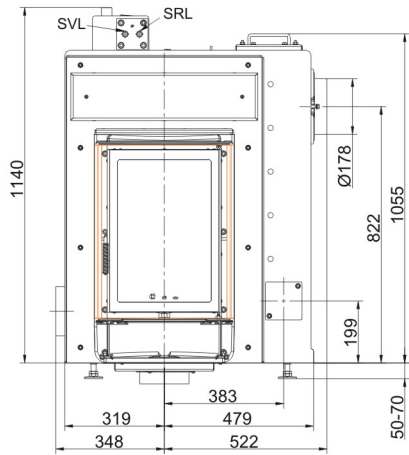
... mit Fronttür



- VL Vorlauf 1" AG
- RL Rücklauf 1" AG
- E Entleerung 1/2" IG
- SVL Sicherheits-Vorlauf 1/2" AG
- SRL Sicherheits-Rücklauf 1/2" AG
- FTAS Muffe für TAS-Fühler 1/2" IG
- TF1 Fühler Muffe 1/2" IG
- TF2 Fühler Muffe 1/2" IG

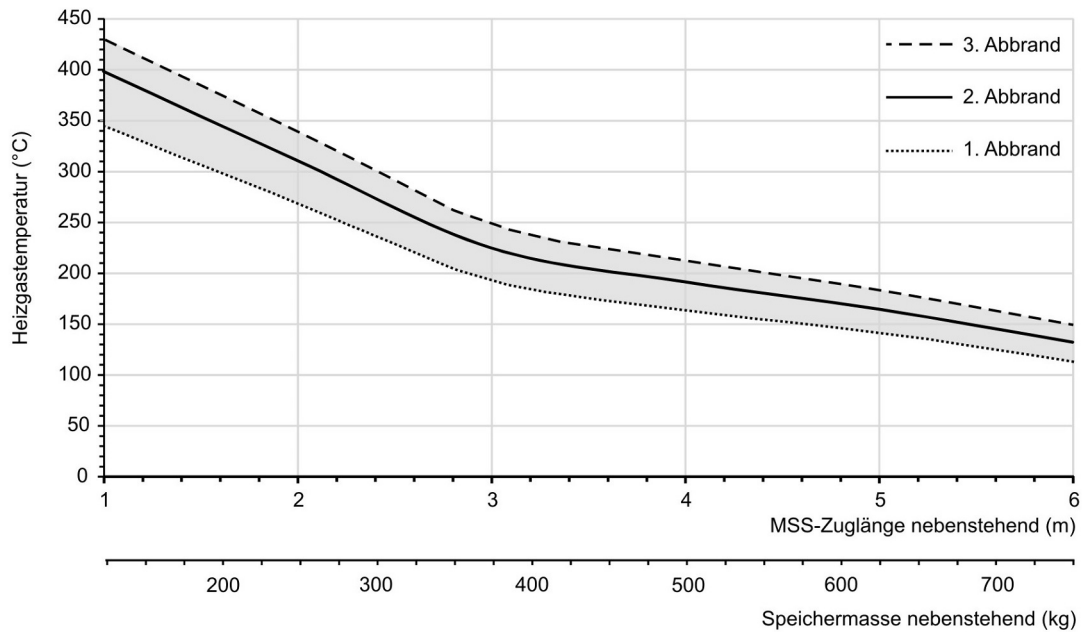
... mit Durchheiztür und Blendrahmen

Maßblätter - HKD 2.2 XL-SK/s



- VL Vorlauf 1" AG
- RL Rücklauf 1" AG
- E Entleerung 1/2" IG
- SVL Sicherheits-Vorlauf 1/2" AG
- SRL Sicherheits-Rücklauf 1/2" AG
- FTAS Muffe für TAS-Fühler 1/2" IG
- TF1 Fühler Muffe 1/2" IG
- TF2 Fühler Muffe 1/2" IG

... rund mit Blendrahmen



... Auslegungsdigramm für nebenstehende Speichermasse

Für Zeichnungsdaten zur CAD-Planung empfehlen wir PaletteCAD. Laufend aktualisierte Maßzeichnungen unter www.brunner.de
 Rahmen / Frontvariante farblich markiert.

Planung und Einbau - HKD 2.2 XL-SK/s

Geprüft nach		EN 13229 W	EN 13229 W
Werte bei Betriebsweise		Nennleistung	praxisnah
EEl		120,2	120,2
Daten für Funktionsnachweis			
Nennwärmeleistung	kW	13	-
Brennstoffumsatz	kg/h	3,5	8,8
Feuerungsleistung	kW	15	33
Abgasmassenstrom	g/s	10	29
Stutztemperatur (vor Nachheizfläche)	°C	480	550
Abgastemperatur nach			
1 x nebenstehende Nachheizfläche (GNF 8/10)	°C	135	180
4,9 m keramische Nachheizfläche ¹⁾	°C	-	180
3,4 m Modulspeichersteine (MSS) ¹⁾	°C	-	210
Kesselteil	°C	115	180
notwendiger Förderdruck	Pa	15	15
Verbrennungsluftbedarf	m ³ /h	30	80
Verbrennungsluftanschluß Ø	mm	160	160
Wärmeverteilung			
Heizeinsatz / Nachheizfläche	%	10 / 5 - 45	10 / 5 - 45
Sichtscheibe (Einfach- / Doppelscheibe)	%	30 / 25	30 / 25
Kessel	%	25 - 60	25 - 60
Luftquerschnitte ²⁾			
Zuluft	cm ²	500 / 200 / 300	500 / 200 / 300
Umluft	cm ²	500 / 200 / 300	500 / 200 / 300
min. Abstände Feuerstätte			
zur Dämmschicht	cm	6	6
zum Aufstellboden	cm	6	6
Wärmedämmung ohne / mit Luftgitter ³⁾			
Anbauwand	cm	8 / 6	8 / 6
Boden	cm	0 / 0	0 / 0
Decke	cm	13 / 10	13 / 10
Vormauerung bei zu schützender Wand	cm	10	10
Kesseldaten			
max Betriebsdruck	bar	3	3
max. Vorlauftemperatur	°C	100	100
Wasserinhalt	Liter	88	88
Anschlüsse Vorlauf/Rücklauf	Zoll	1	1
Gewicht			
Gewicht Heizeinsatz / Brennkammer	kg	423 / 93	
Anforderung/Grenzwerte			
Deutschland / Österreich / Schweiz / Norwegen	1.BImSchV (Stufe 2) / 15a BVG (2015) / LRV / -		

1) Richtwert. Ermittlung nach Auslegungsdiagramm für nebenstehende Speichermasse bzw. rechnerischer Funktionsnachweis

2) für Kamin-/Heizeinsätze / Heizgasrohr / metallische Nachheizfläche

3) Werte ermittelt mit obigen Luftquerschnitten; Ofenhülle wärmeabgebend ausgeführt

Ulrich Brunner GmbH
 Zellhuber Ring 17 - 18
 D-84307 Eggenfelden
 Telefonat: +49 / (0)87 21 / 7 71-0
 Telefax: +49 / (0)87 21 / 7 71-100
 info@brunner.de | www.brunner.de

BRUNNER®