

KLEINSPEICHERÖFEN VON BRUNNER



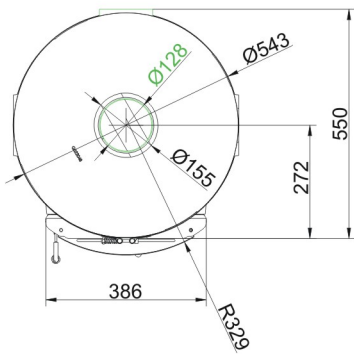
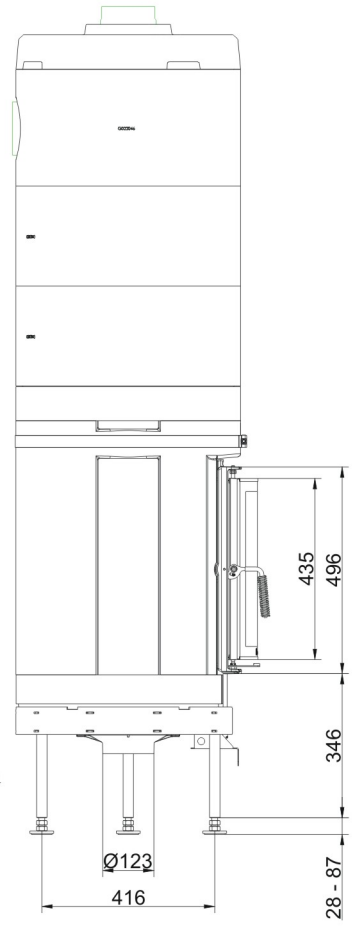
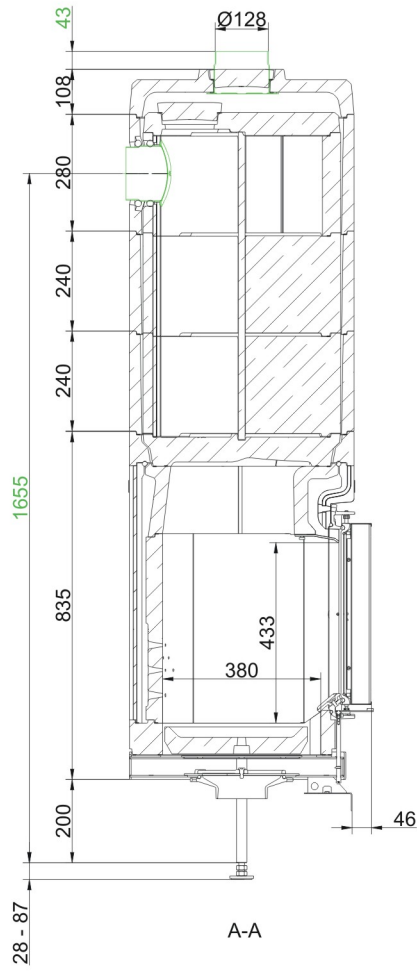
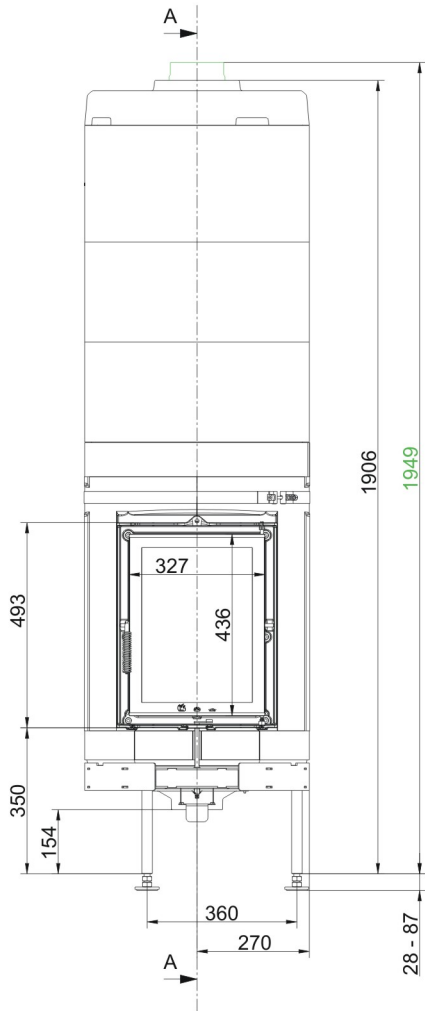
KSO 33 r

Stand: 2018-12-17



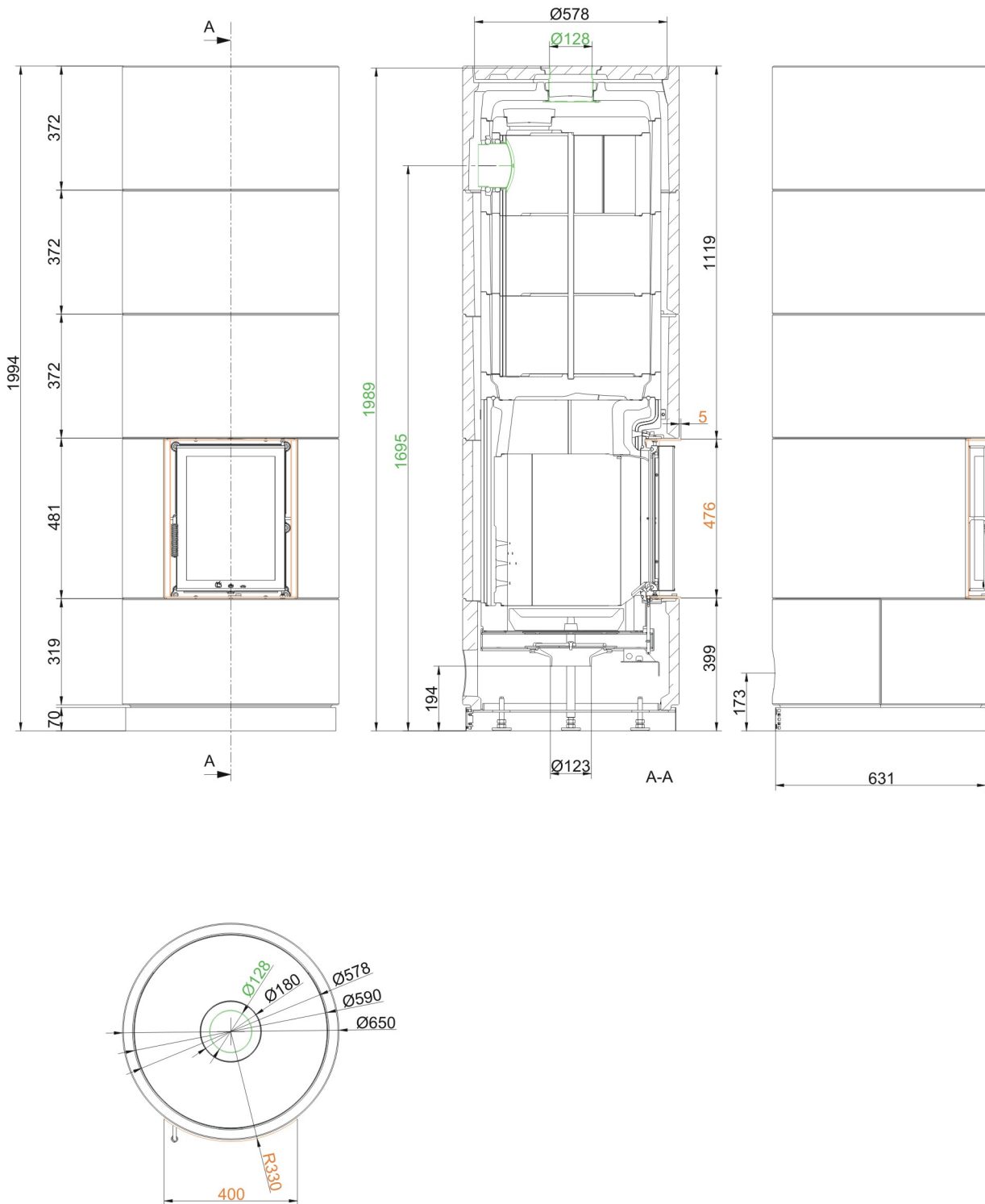
BRUNNER[®]
heizen auf bayerisch.

Maßblätter - KSO 33 r



... Grundeinheit

Maßblätter - KSO 33 r



... Wärmebeton mit Anbaurahmen

Für Zeichnungsdaten zur CAD-Planung empfehlen wir PaletteCAD. Laufend aktualisierte Maßzeichnungen unter www.brunner.de
Rahmen / Frontvariante farblich markiert.

Stand: 2018-12-17

Planung und Einbau - KSO 33 r

Geprüft nach		EN 15250
EEl		112
Daten für Funktionsnachweis		
Nennwärmeleistung	kW	1,7
Brennstoffumsatz	kg/h	3,5
Abbranddauer	h	2,2
Zeit der Wärmeabgabe ¹⁾	h	16,9
Feuerungsleistung	kW	13,9
Abgasmassenstrom	g/s	13,5
Abgastemperatur	°C	161
Stutztemperatur	°C	215
Abgastemperatur maximal (NWL / Sicherheitstest)	°C	210 / 280
notwendiger Förderdruck ²⁾	Pa	12
Brennstoffauflage gesamt	kg	7,5
Brennstoffmenge 1. / 2. Abbrand	kg	4 / 3,5
Verbrennungsluftbedarf	m ³ /h	38
Verbrennungsluftanschluß Ø	mm	125
Zeit bis max. Oberflächentemperatur	h	4,6
Zeit bis zum Abkühlen auf 50% der max. Oberfl.temp.	h	11,4
Verkleidungsbauteile		
Grundfläche (BxT)	mm	Ø 650
Bauhöhe	mm	1994
Mindestabstände ³⁾		
zu sonstiger Anbauwand	cm	5
zu schützender Anbauwand	cm	10
zum Aufstellboden	cm	0
Oberkante Feuerstelle zur Decke	cm	40
Oberkante waagerechtes Verb.st. zu Decke	cm	20
Gewicht		
Gewicht Heizeinsatz / Brennkammer	kg	479
Verkleidung	kg	203
Anforderung/Grenzwerte		
Mehrfachbelegung zulässig		ja
Deutschland / Österreich		1.BImSchV (Stufe 2) / 15a BVG (2015)

1) Zeit vom Anzünden bis zum Erreichen von 25% der maximalen Oberflächentemperatur gegen Raumtemperatur

2) Drosselklappe empfohlen

3) Werte ermittelt mit Verkleidung Wärmebeton

Ulrich Brunner GmbH
 Zellhuber Ring 17 - 18
 D-84307 Eggenfelden
 Telefonat: +49 / (0)87 21 / 7 71-0
 Telefax: +49 / (0)87 21 / 7 71-100
 info@brunner.de | www.brunner.de

BRUNNER®