



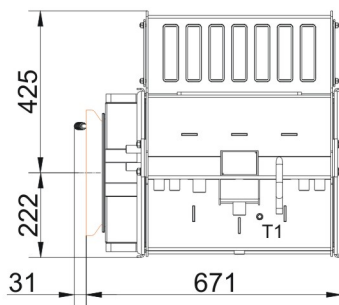
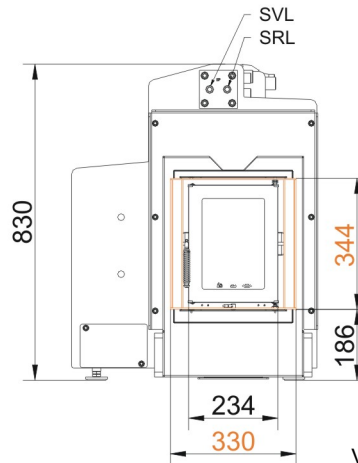
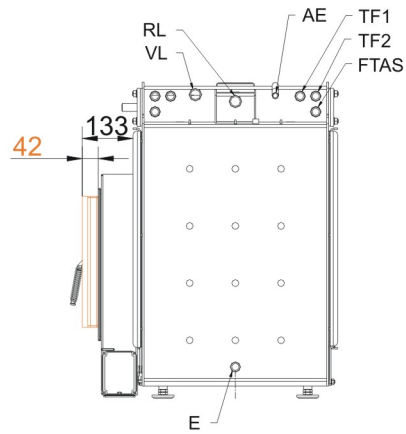
Herd-Kessel

Stand: 2017-12-27

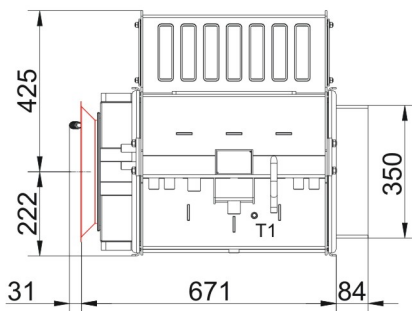
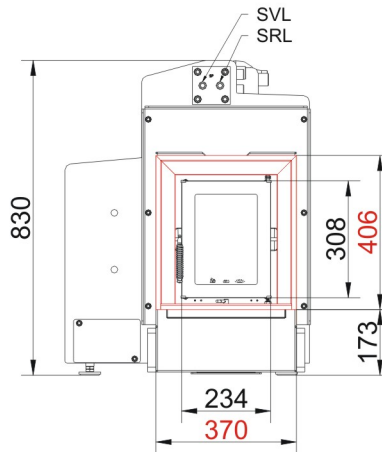
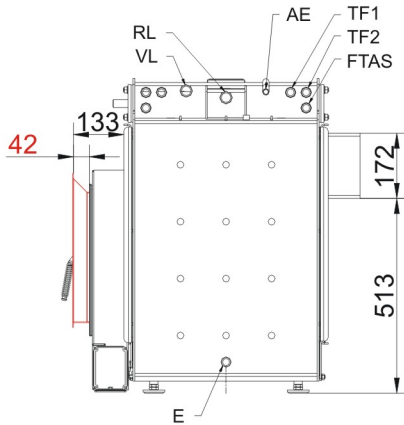


BRUNNER[®]
heizen auf bayerisch.

Maßblätter - Herd-Kessel



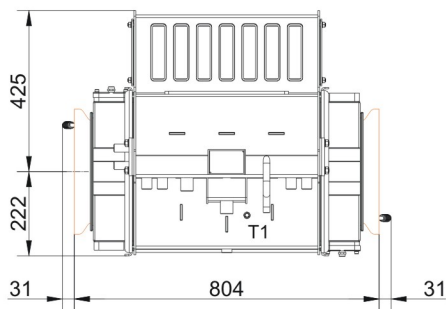
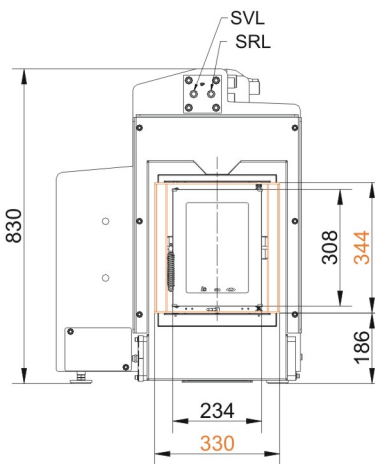
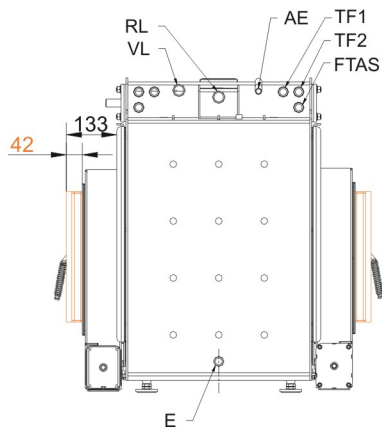
- VL Vorlauf 1" AG
- RL Rücklauf 1" AG
- E Entleerung 1/2" IG
- SVL Sicherheits-Vorlauf 1/2" AG
- SRL Sicherheits-Rücklauf 1/2" AG
- FTAS Muffe für TAS-Fühler 1/2" IG
- TF1 Fühler Muffe 1/2" IG
- TF2 Fühler Muffe 1/2" IG
- AE Entlüfter 3/8" AG



- VL Vorlauf 1" AG
- RL Rücklauf 1" AG
- E Entleerung 1/2" IG
- SVL Sicherheits-Vorlauf 1/2" AG
- SRL Sicherheits-Rücklauf 1/2" AG
- FTAS Muffe für TAS-Fühler 1/2" IG
- TF1 Fühler Muffe 1/2" IG
- TF2 Fühler Muffe 1/2" IG
- AE Entlüfter 3/8" AG

... mit rückwärtigen Durchbrand

Maßblätter - Herd-Kessel



- VL Vorlauf 1" AG
- RL Rücklauf 1" AG
- E Entleerung 1/2" IG
- SVL Sicherheits-Vorlauf 1/2" AG
- SRL Sicherheits-Rücklauf 1/2" AG
- FTAS Muffe für TAS-Fühler 1/2" IG
- TF1 Fühler Muffe 1/2" IG
- TF2 Fühler Muffe 1/2" IG
- AE Entlüfter 3/8" AG

... Tunnel

Für Zeichnungsdaten zur CAD-Planung empfehlen wir PaletteCAD. Laufend aktualisierte Maßzeichnungen unter www.brunner.de
Rahmen / Frontvariante farblich markiert.

Planung und Einbau - Herd-Kessel

Geprüft nach		EN 12815	EN 12815
Werte bei Betriebsweise		Nennleistung	praxisnah
EEl		113	113
Daten für Funktionsnachweis			
Nennwärmeleistung	kW	13	-
Brennstoffumsatz	kg/h	3,8	6
Feuerungsleistung	kW	16,5	20
Abgasmassenstrom	g/s	18	22
Stutztemperatur (vor Nachheizfläche)	°C	410	505
Abgastemperatur nach			
Kesselteil	°C	200	-
notwendiger Förderdruck	Pa	12	15
Verbrennungsluftbedarf	m³/h	50	80
Verbrennungsluftanschluß Ø	mm	125	125
Wärmeverteilung			
Heizeinsatz / Nachheizfläche	%	- / 44 - 27	- / 44 - 27
Sichtscheibe (Einfach- / Doppelscheibe)	%	- / 8	- / 8
Kessel		48 - 65	48 - 65
min. Abstände Feuerstätte			
zur Dämmschicht	cm	6	6
zum Aufstellboden	cm	15	15
Wärmedämmung ohne / mit Luftgitter ¹⁾			
Anbauwand	cm	Fachregel	Fachregel
Boden	cm	Fachregel	Fachregel
Vormauerung bei zu schützender Wand	cm	10	10
Kesseldaten			
max Betriebsdruck	bar	3	3
max. Vorlauftemperatur	°C	100	100
Wasserinhalt	Liter	42	42
Anschlüsse Vorlauf/Rücklauf	Zoll	1	1
Gewicht			
Gewicht Heizeinsatz / Brennkammer	kg	172 / 52	
Anforderung/Grenzwerte			
Deutschland / Österreich / Schweiz / Norwegen		1.BImSchV (Stufe 2) / - / LRV / -	

1) Werte ermittelt mit obrigen Luftquerschnitten; Ofenhülle wärmeabgebend ausgeführt

Ulrich Brunner GmbH
 Zellhuber Ring 17 - 18
 D-84307 Eggenfeldern
 Telefonat: +49 / (0)87 21 / 7 71-0
 Telefax: +49 / (0)87 21 / 7 71-100
 info@brunner.de | www.brunner.de

BRUNNER®