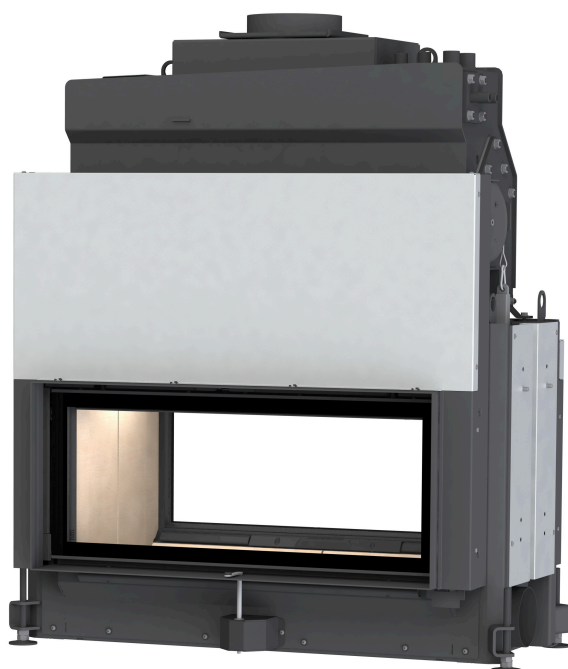


KESSELTECHNIK VON BRUNNER



Architektur Tunnel 38/86 mit Kesselaufsatz

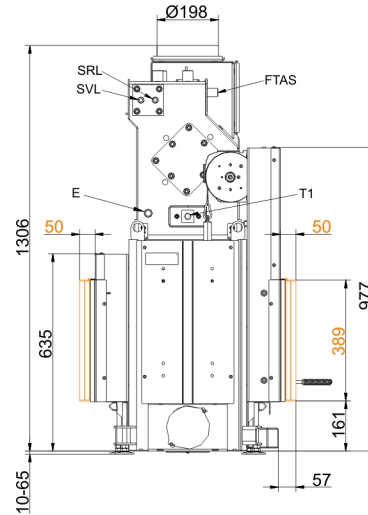
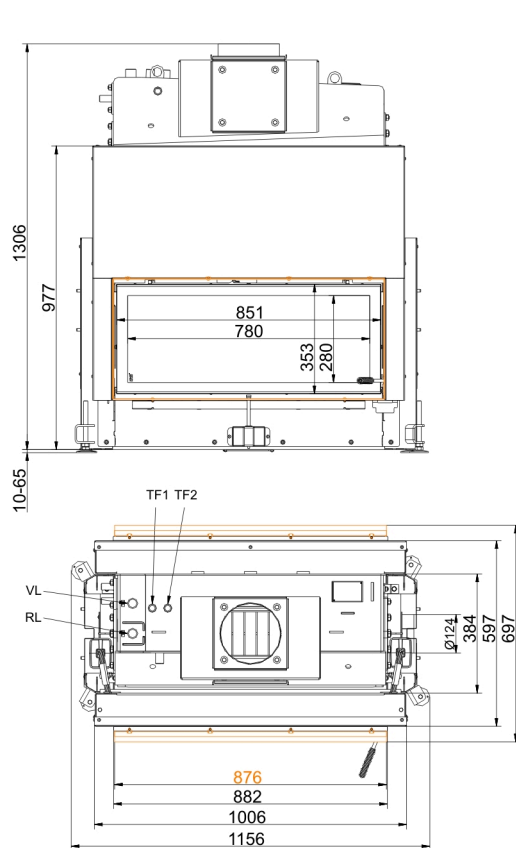
Schiebetür (easy-lift)

Stand: 2021-03-25



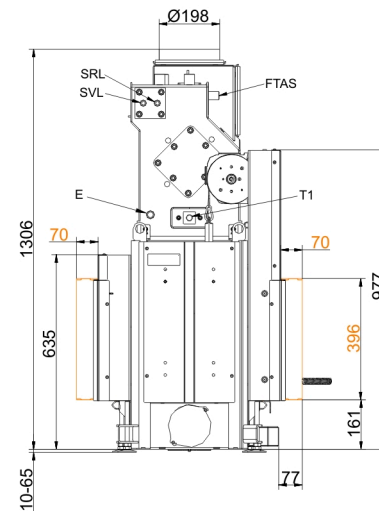
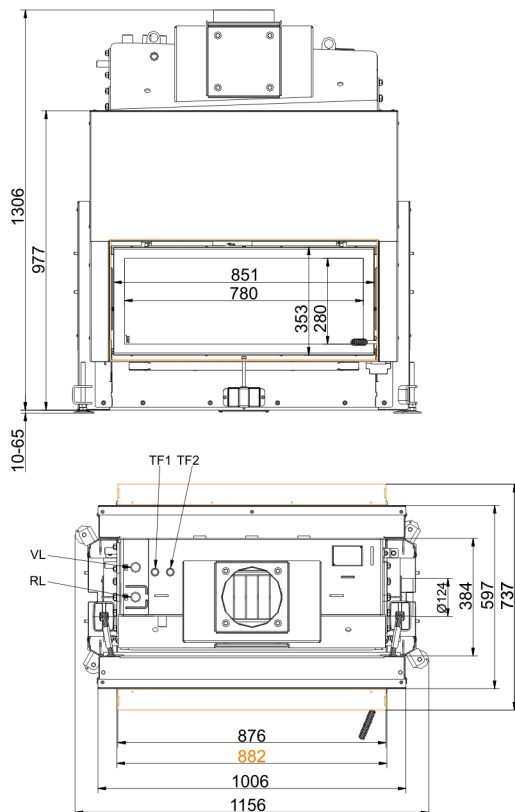
BRUNNER[®]
heizen auf bayerisch.

Maßblätter - Architektur Tunnel 38/86 mit Kesselaufsatz Schiebetür (easy-lift)



- VL Vorlauf 1" AG
- RL Rücklauf 1" AG
- E Entleerung 1/2" IG
- SVL Sicherheits-Vorlauf 1/2" AG
- SRL Sicherheits-Rücklauf 1/2" AG
- FTAS Muffe für TAS-Fühler 1/2" IG
- TF1 Fühler Muffe 1/2" IG
- TF2 Fühler Muffe 1/2" IG

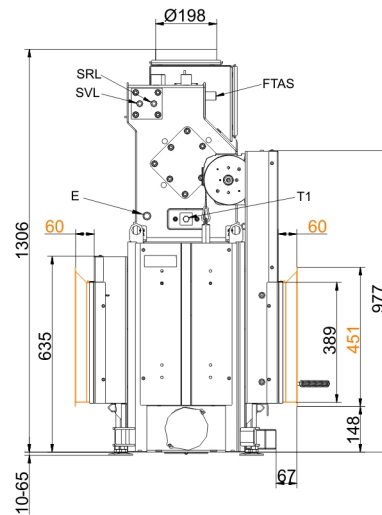
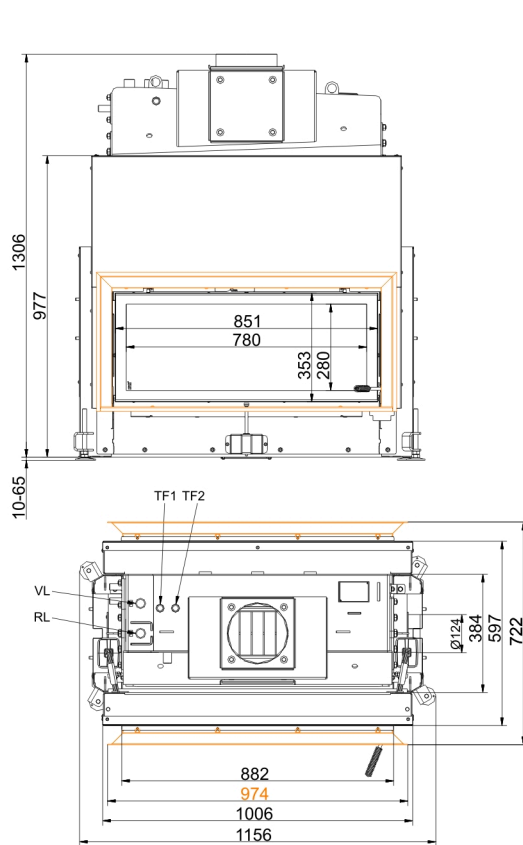
... /Kipptür mit Anbaurahmen 50 mm



- VL Vorlauf 1" AG
- RL Rücklauf 1" AG
- E Entleerung 1/2" IG
- SVL Sicherheits-Vorlauf 1/2" AG
- SRL Sicherheits-Rücklauf 1/2" AG
- FTAS Muffe für TAS-Fühler 1/2" IG
- TF1 Fühler Muffe 1/2" IG
- TF2 Fühler Muffe 1/2" IG

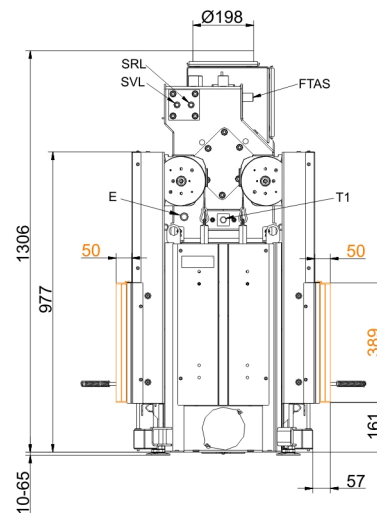
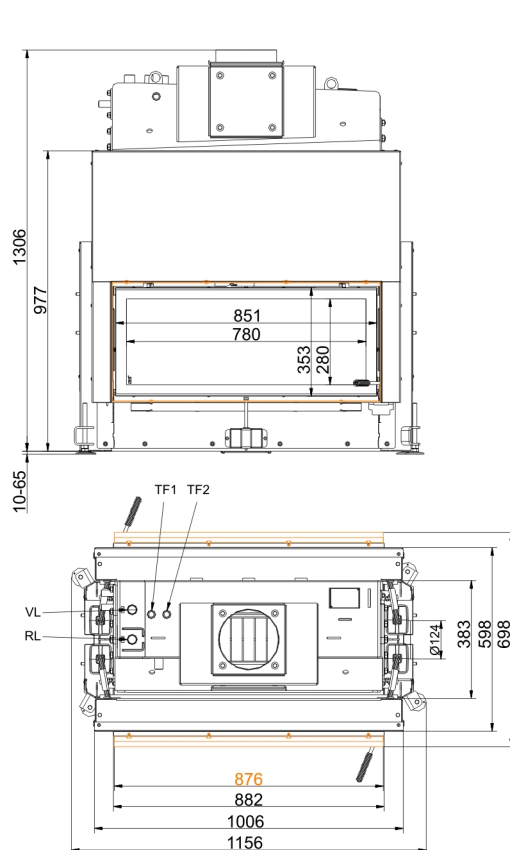
... /Kipptür mit Anbaurahmen 70 mm

Maßblätter - Architektur Tunnel 38/86 mit Kesselaufsatz Schiebetür (easy-lift)



- VL Vorlauf 1" AG
- RL Rücklauf 1" AG
- E Entleerung 1/2" IG
- SVL Sicherheits-Vorlauf 1/2" AG
- SRL Sicherheits-Rücklauf 1/2" AG
- FTAS Muffe für TAS-Fühler 1/2" IG
- TF1 Fühler Muffe 1/2" IG
- TF2 Fühler Muffe 1/2" IG

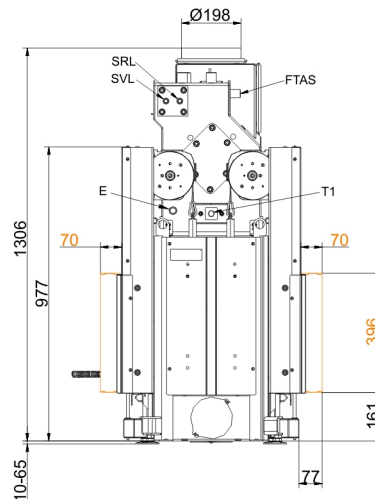
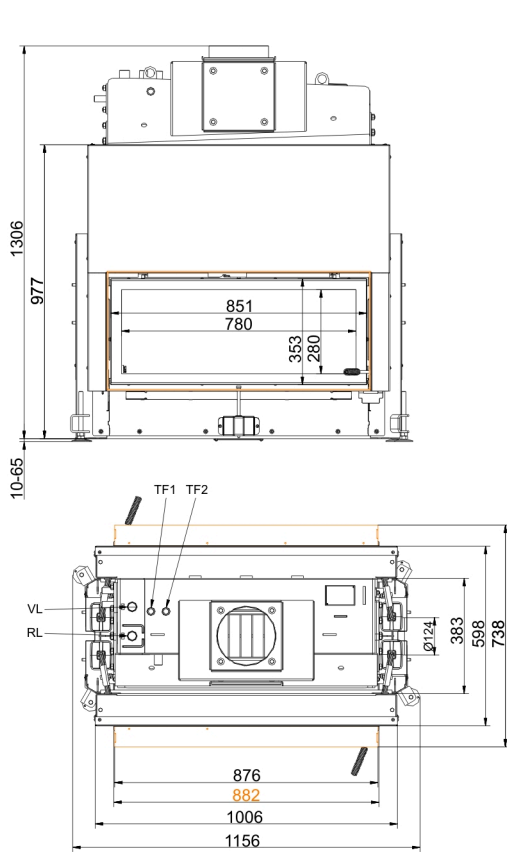
... /Kipptür mit Blendrahmen



- VL Vorlauf 1" AG
- RL Rücklauf 1" AG
- E Entleerung 1/2" IG
- SVL Sicherheits-Vorlauf 1/2" AG
- SRL Sicherheits-Rücklauf 1/2" AG
- FTAS Muffe für TAS-Fühler 1/2" IG
- TF1 Fühler Muffe 1/2" IG
- TF2 Fühler Muffe 1/2" IG

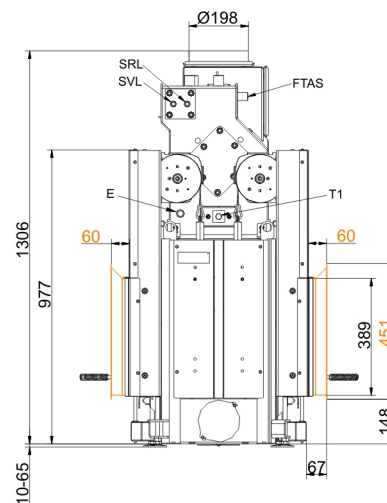
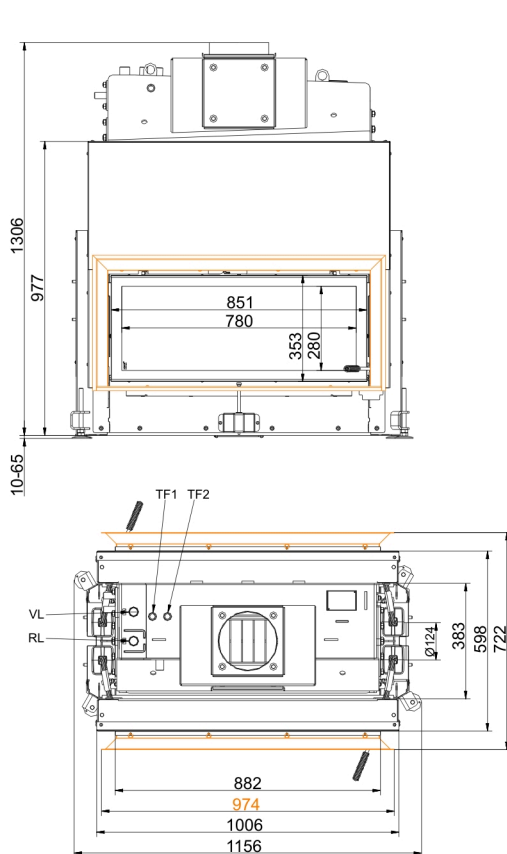
... mit Anbaurahmen 50 mm

Maßblätter - Architektur Tunnel 38/86 mit Kesselaufsatz Schiebetür (easy-lift)



- VL Vorlauf 1" AG
- RL Rücklauf 1" AG
- E Entleerung 1/2" IG
- SVL Sicherheits-Vorlauf 1/2" AG
- SRL Sicherheits-Rücklauf 1/2" AG
- FTAS Muffe für TAS-Fühler 1/2" IG
- TF1 Fühler Muffe 1/2" IG
- TF2 Fühler Muffe 1/2" IG

... mit Anbaurahmen 70 mm



- VL Vorlauf 1" AG
- RL Rücklauf 1" AG
- E Entleerung 1/2" IG
- SVL Sicherheits-Vorlauf 1/2" AG
- SRL Sicherheits-Rücklauf 1/2" AG
- FTAS Muffe für TAS-Fühler 1/2" IG
- TF1 Fühler Muffe 1/2" IG
- TF2 Fühler Muffe 1/2" IG

... mit Blendrahmen

Für Zeichnungsdaten zur CAD-Planung empfehlen wir PaletteCAD. Laufend aktualisierte Maßzeichnungen unter www.brunner.de
 Rahmen/Abgasstutzen/Verbrennungsluftstutzen/Frontvarianten/Traglager farblich markiert.

Planung und Einbau - Architektur Tunnel 38/86 mit Kesselaufsatz Schiebetür

(easy-lift)

Gepufft nach	EN 13229 W	EN 13229 W
Werte bei Betriebsweise	Nennleistung	praxisnah

Daten für Funktionsnachweis

Nennwärmeleistung	kW	14	-
Brennstoffumsatz	kg/h	4	5,1
Feuerungsleistung	kW	15,8	20,4
Abgasmassenstrom	g/s	11,9	20,1
Abgastemperatur nach			
Kesselteil	°C	142	149
notwendiger Förderdruck	Pa	12	12
Verbrennungsluftbedarf	m ³ /h	40	50
Verbrennungsluftanschluß Ø	mm	125	125

Wärmeverteilung

Heizeinsatz / Nachheizfläche	%	10 - 15 / -	10 - 15 / -
Sichtscheibe (Einfach- / Doppelscheibe)	%	40 / 35	40 / 35
Kessel	%	50	50

Luftquerschnitte ¹⁾

Zuluft	cm ²	300 / 200 / -	300 / 200 / -
Umluft	cm ²	300 / 200 / -	300 / 200 / -

min. Abstände Feuerstätte

zu Verkleidung, Dämmschicht	cm	6	6
zum Aufstellboden	cm	1	1

Wärmedämmung ohne / mit Luftgitter ²⁾

Anbauwand	cm	10 / 8	10 / 8
Boden	cm	0 / 0	0 / 0
Decke	cm	10 / 8	10 / 8
Vormauerung bei zu schützender Wand	cm	10	10

Kesseldaten

max Betriebsdruck	bar	3	3
max. Vorlauftemperatur	°C	100	100
Wasserinhalt	Liter	43	43
Anschlüsse Vorlauf/Rücklauf	Zoll	1	1

Gewicht

Gewicht Heizeinsatz / Brennkammer ³⁾	kg	(200 + 142) / 50
---	----	------------------

Anforderung/Grenzwerte

Deutschland / Österreich / Schweiz / Norwegen	1.BImSchV (Stufe 2) / 15a BVG (2015) / LRV / -
---	--

- 1) für Kamin-/Heizeinsätze / Heizgasrohr / metallische Nachheizfläche
 2) Werte ermittelt mit obrigen Luftquerschnitten; Ofenhülle wärmeabgebend ausgeführt
 3) Heizeinsatz = Korpus + aufgesetzter Tauscher

Ulrich Brunner GmbH
 Zellhuber Ring 17 - 18
 D-84307 Eggenfelden
 Telefon: +49 / (0)87 21 / 7 71-0
 Telefax: +49 / (0)87 21 / 7 71-100
 info@brunner.de | www.brunner.de

