



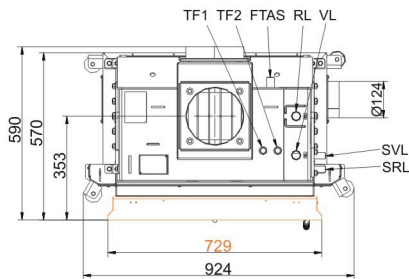
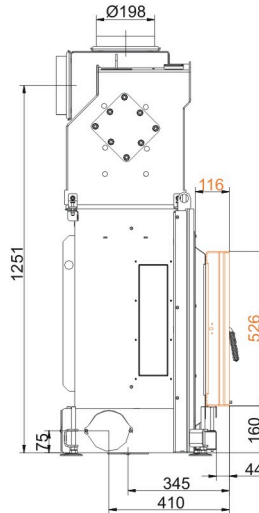
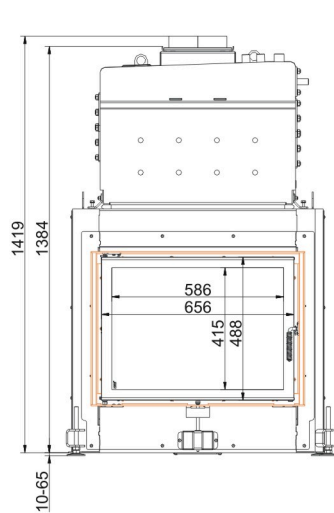
Stil-Kamin 51/67 mit Kesselaufsatz

Stand: 2021-03-25



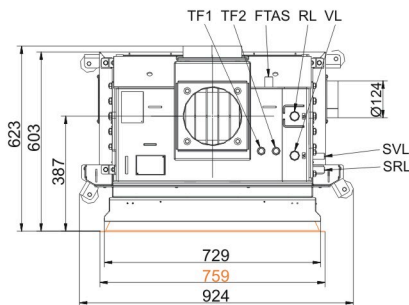
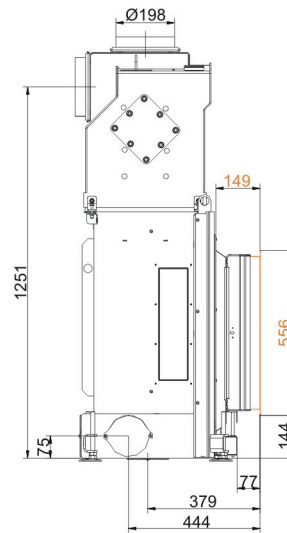
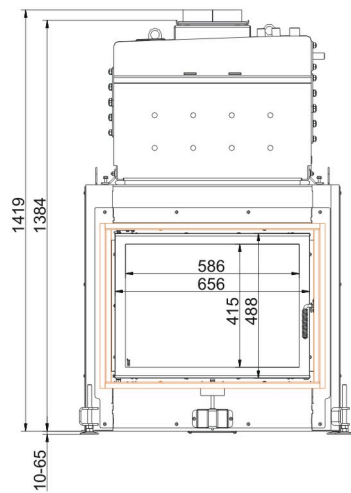
BRUNNER[®]
heizen auf bayerisch.

Maßblätter - Stil-Kamin 51/67 mit Kesselaufsatz



- VL Vorlauf 1" AG
- RL Rücklauf 1" AG
- E Entleerung 1/2" IG
- SVL Sicherheits-Vorlauf 1/2" AG
- SRL Sicherheits-Rücklauf 1/2" AG
- FTAS Muffe für TAS-Fühler 1/2" IG
- TF1 Fühler Muffe 1/2" IG
- TF2 Fühler Muffe 1/2" IG

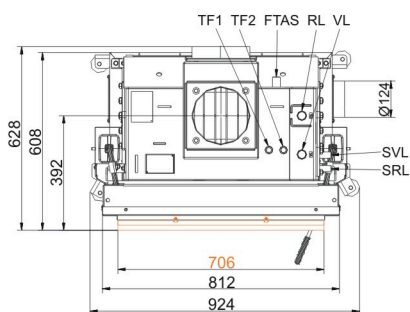
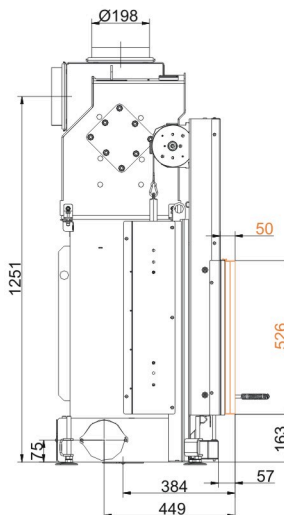
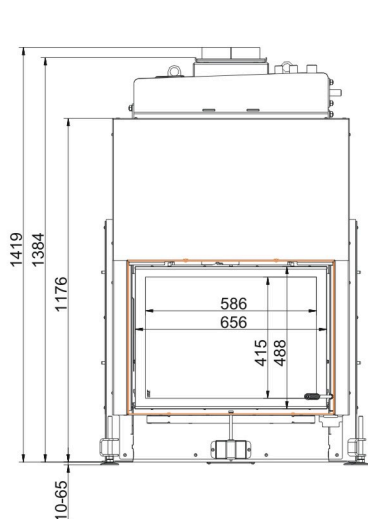
... Drehtür mit Anbaukante



- VL Vorlauf 1" AG
- RL Rücklauf 1" AG
- E Entleerung 1/2" IG
- SVL Sicherheits-Vorlauf 1/2" AG
- SRL Sicherheits-Rücklauf 1/2" AG
- FTAS Muffe für TAS-Fühler 1/2" IG
- TF1 Fühler Muffe 1/2" IG
- TF2 Fühler Muffe 1/2" IG

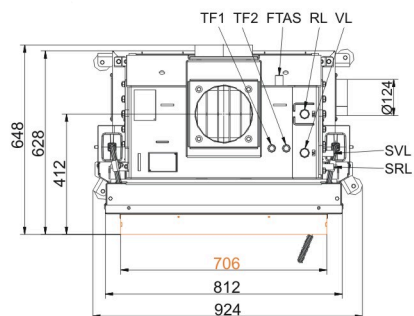
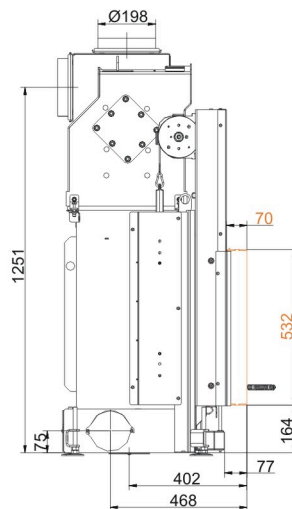
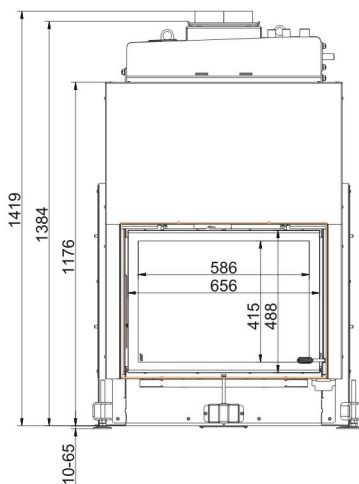
... Drehtür mit Blendrahmen

Maßblätter - Stil-Kamin 51/67 mit Kesselaufsatz



- VL Vorlauf 1" AG
- RL Rücklauf 1" AG
- E Entleerung 1/2" IG
- SVL Sicherheits-Vorlauf 1/2" AG
- SRL Sicherheits-Rücklauf 1/2" AG
- FTAS Muffe für TAS-Fühler 1/2" IG
- TF1 Fühler Muffe 1/2" IG
- TF2 Fühler Muffe 1/2" IG

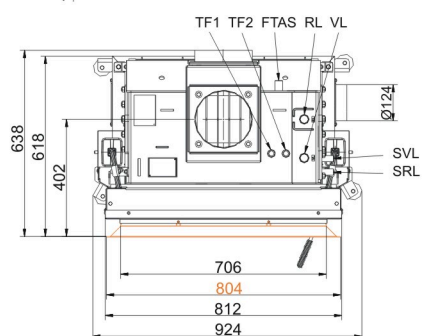
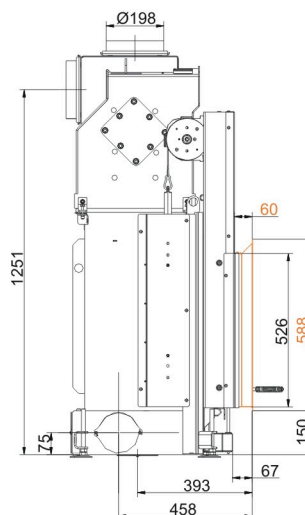
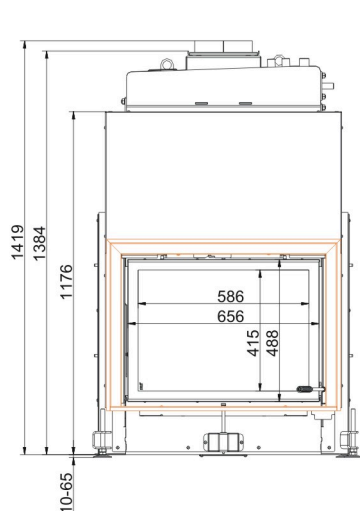
... Schiebetür mit Anbaurahmen 50 mm



- VL Vorlauf 1" AG
- RL Rücklauf 1" AG
- E Entleerung 1/2" IG
- SVL Sicherheits-Vorlauf 1/2" AG
- SRL Sicherheits-Rücklauf 1/2" AG
- FTAS Muffe für TAS-Fühler 1/2" IG
- TF1 Fühler Muffe 1/2" IG
- TF2 Fühler Muffe 1/2" IG

... Schiebetür mit Anbaurahmen 70 mm

Maßblätter - Stil-Kamin 51/67 mit Kesselaufsatz



- VL Vorlauf 1" AG
- RL Rücklauf 1" AG
- E Entleerung 1/2" IG
- SVL Sicherheits-Vorlauf 1/2" AG
- SRL Sicherheits-Rücklauf 1/2" AG
- FTAS Muffe für TAS-Fühler 1/2" IG
- TF1 Fühler Muffe 1/2" IG
- TF2 Fühler Muffe 1/2" IG

... Schiebetür mit Blendrahmen

Für Zeichnungsdaten zur CAD-Planung empfehlen wir PaletteCAD. Laufend aktualisierte Maßzeichnungen unter www.brunner.de
Rahmen/Abgasstutzen/Verbrennungsluftstutzen/Frontvarianten/Traglager farblich markiert.

Planung und Einbau - Stil-Kamin 51/67

mit Kesselaufsatz

Geprüft nach	EN 13229 W	EN 13229 W
Werte bei Betriebsweise	Nennleistung	praxisnah

Daten für Funktionsnachweis

Nennwärmeleistung	kW	13,5	-
Brennstoffumsatz	kg/h	3,9	5,1
Feuerungsleistung	kW	15,6	20,5
Abgasmassenstrom	g/s	10,9	25
Abgastemperatur nach			
Kesselteil	°C	180	244
notwendiger Förderdruck	Pa	11	16
Verbrennungsluftbedarf	m ³ /h	40	50
Verbrennungsluftanschluß Ø	mm	125	125

Wärmeverteilung

Heizeinsatz / Nachheizfläche	%	15 - 20 / -	15 - 20 / -
Sichtscheibe (Einfach- / Doppelscheibe)	%	40 / 35	40 / 35
Kessel	%	45	45

Luftquerschnitte ¹⁾

Zuluft	cm ²	300 / 200 / -	300 / 200 / -
Umluft	cm ²	300 / 200 / -	300 / 200 / -

min. Abstände Feuerstätte

zu Verkleidung, Dämmschicht	cm	6	6
zum Aufstellboden	cm	1	1

Wärmedämmung ohne / mit Luftgitter ²⁾

Anbauwand	cm	10 / 8	10 / 8
Boden	cm	0 / 0	0 / 0
Decke	cm	10 / 8	10 / 8
Vormauerung bei zu schützender Wand	cm	10	10

Kesseldaten

max Betriebsdruck	bar	3	3
max. Vorlauftemperatur	°C	100	100
Wasserinhalt	Liter	43	43
Anschlüsse Vorlauf/Rücklauf	Zoll	1	1

Gewicht

Gewicht Heizeinsatz / Brennkammer ³⁾	kg	(123 + 118) / 79	
---	----	------------------	--

Anforderung/Grenzwerte

Deutschland / Österreich / Schweiz / Norwegen	1.BImSchV (Stufe 2) / 15a BVG (2015) / LRV / -
---	--

- 1) für Kamin-/Heizeinsätze / Heizgasrohr / metallische Nachheizfläche
- 2) Werte ermittelt mit obigen Luftquerschnitten; Ofenhülle wärmeabgebend ausgeführt
- 3) Heizeinsatz = Korpus + aufgesetzter Tauscher

Ulrich Brunner GmbH
Zellhuber Ring 17 - 18
D-84307 Eggenfelden
Telefon: +49 / (0)87 21 / 7 71-0
Telefax: +49 / (0)87 21 / 7 71-100
info@brunner.de | www.brunner.de

BRUNNER®