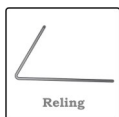


HEIZKAMINEINSÄTZE VON BRUNNER



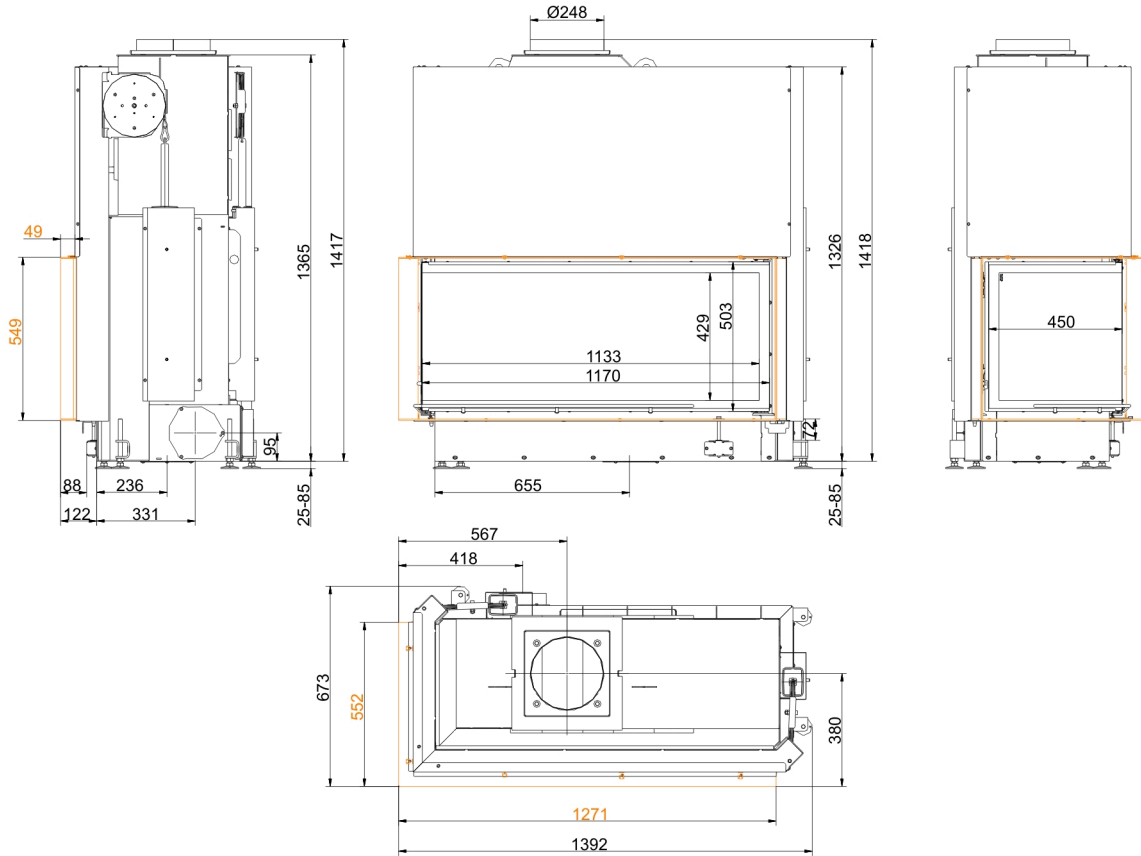
Architektur-Eck 53/121/50

Stand: 2022-09-28

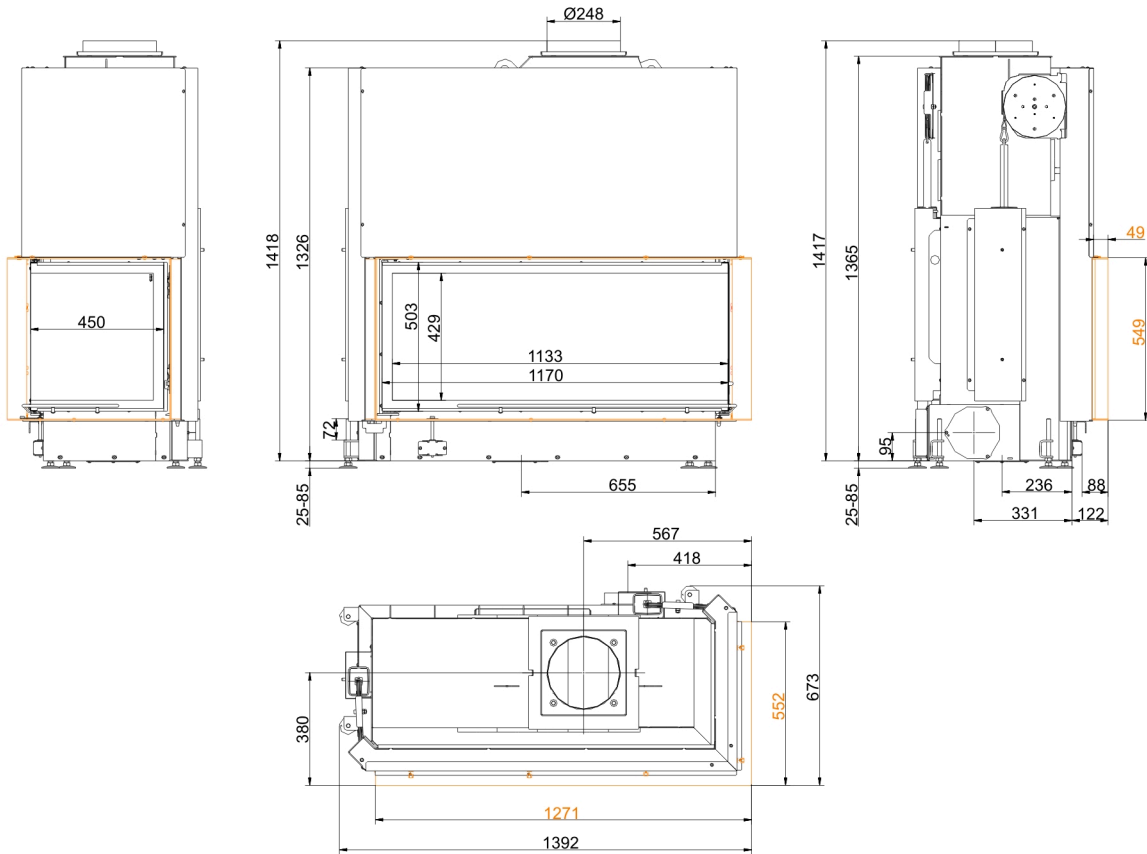


BRUNNER[®]
heizen auf bayerisch.

Maßblätter - Architektur-Eck 53/121/50

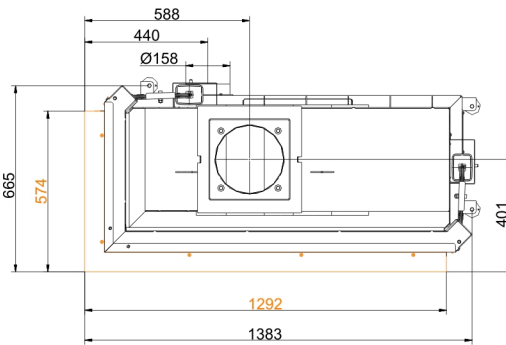
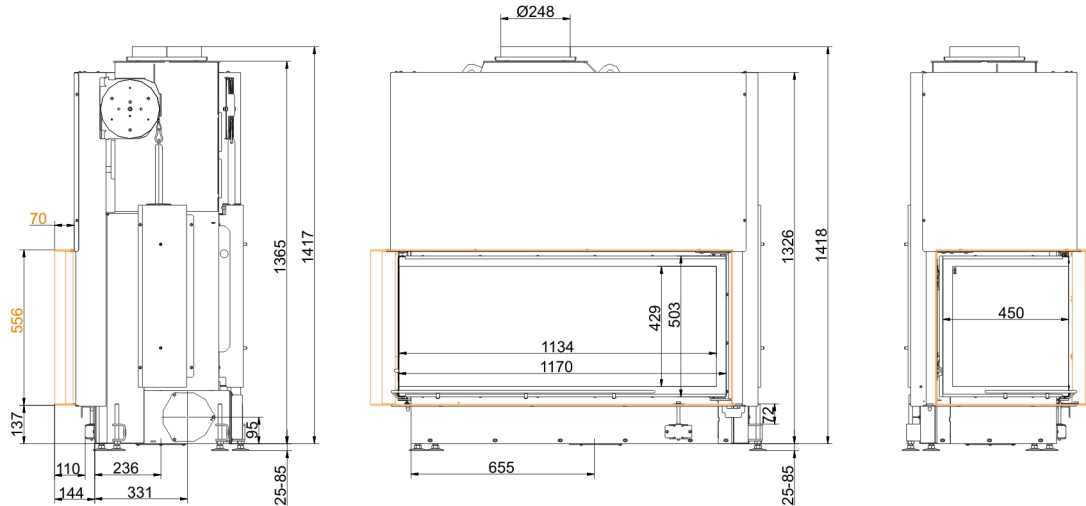


... links mit Anbaurahmen 50 mm

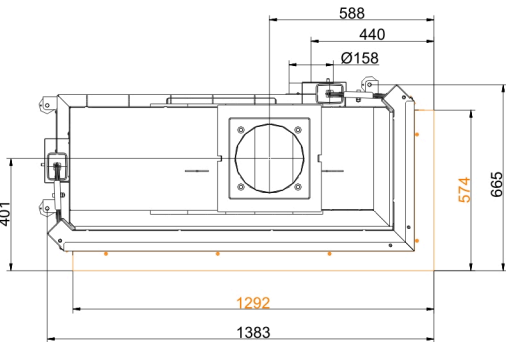
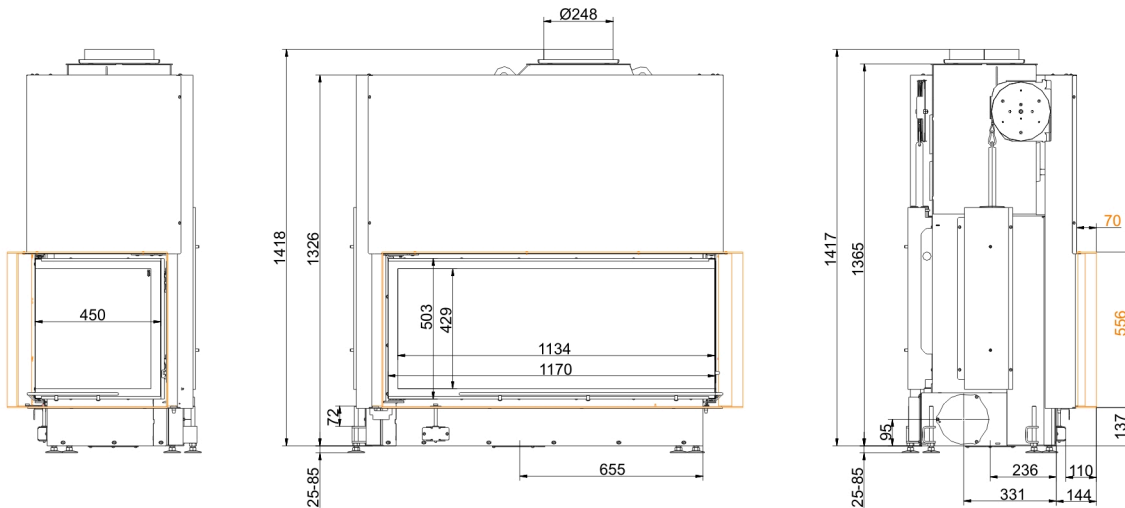


... rechts mit Anbaurahmen 50 mm

Maßblätter - Architektur-Eck 53/121/50



... links mit Anbaurahmen 70 mm



... rechts mit Anbaurahmen 70 mm

Für Zeichnungsdaten zur CAD-Planung empfehlen wir PaletteCAD. Laufend aktualisierte Maßzeichnungen unter www.brunner.de
 Rahmen/Abgasstutzen/Verbrennungsluftstutzen/Frontvarianten/Traglager farblich markiert.

Planung und Einbau - Architektur-Eck 53/121/50

Geprüft nach		EN 13229 W
Werte bei Betriebsweise		Nennleistung ¹⁾
Geeignet für alle Bauweisen nach Fachregel		OK
Daten für Funktionsnachweis		
Nennwärmeleistung	kW	14,5
Brennstoffumsatz	kg/h	4,3
Feuerungsleistung	kW	18
Abgasmassenstrom	g/s	18
Abgastemperatur nach		
metallischem Warmluftaufsatz	°C	190
notwendiger Förderdruck	Pa	12
Verbrennungsluftbedarf	m³/h	60
Verbrennungsluftanschluß Ø	mm	160
Wärmeverteilung		
Heizeinsatz / Nachheizfläche	%	55 / -
Sichtscheibe (Einfach- / Doppelscheibe)	%	45 / -
Luftquerschnitte ²⁾		
Zuluft	cm²	1100 / 100 / -
Umluft	cm²	1100 / 100 / -
min. Oberfläche bei geschlossener Ofenbauweise		
wärmeabgebende Oberfläche	m²	6,4
min. Abstände Feuerstätte		
zu Verkleidung, Dämmschicht	cm	6
zum Aufstellboden	cm	2
Wärmedämmung ohne / mit Luftgitter ³⁾		
Anbauwand	cm	16 / 12
Boden	cm	4 / 4
Decke	cm	22 / 16
Vormauerung bei zu schützender Wand	cm	10
Gewicht		
Gewicht Heizeinsatz / Brennkammer	kg	318 / 103
Anforderung/Grenzwerte		
Deutschland / Österreich / Schweiz / Norwegen		1.BImSchV (Stufe 2) / 15a BVG (2015) / LRV / NS 3059

1) Angaben zu „Nennleistung“ ermittelt mit metallischer Nachheizfläche.

2) für Kamin-/Heizeinsätze / Heizgasrohr / metallische Nachheizfläche

3) Werte ermittelt mit obigen Luftquerschnitten; Ofenhülle wärmeabgebend ausgeführt