

# KACHELOFENHEIZEINSÄTZE VON BRUNNER



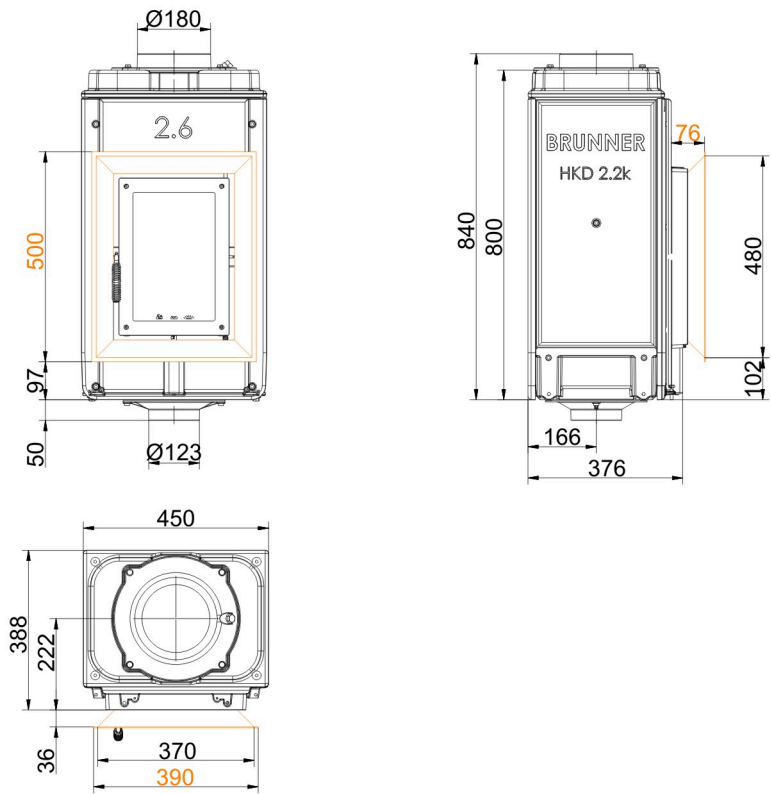
## HKD 2.6k

Stand: 2023-11-07

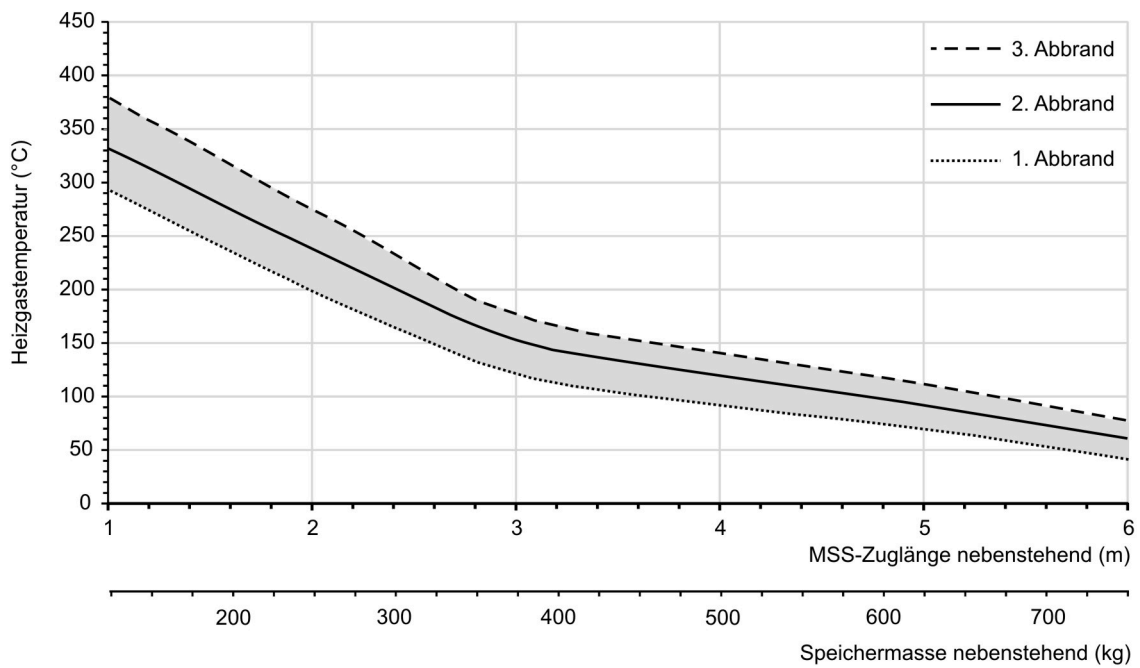


**BRUNNER**<sup>®</sup>  
*heizen auf bayerisch.*

# Maßblätter - HKD 2.6k



... mit Stahlblende



... Auslegungsdiagramm für nebenstehende Speichermasse

Für Zeichnungsdaten zur CAD-Planung empfehlen wir PaletteCAD. Laufend aktualisierte Maßzeichnungen unter [www.brunner.de](http://www.brunner.de)  
 Rahmen/Abgasstutzen/Verbrennungsluftstutzen/Frontvarianten/Traglager farblich markiert.

## Planung und Einbau - HKD 2.6k

Geprüft nach		EN 13229 W	EN 13229 WA
Werte bei Betriebsweise		Nennleistung <sup>1)</sup>	Speicherbetrieb <sup>2)</sup>
Geeignet für alle Bauweisen nach Fachregel		OK	OK
<b>Daten für Funktionsnachweis</b>			
Nennwärmeleistung	kW	7	-
Brennstoffumsatz	kg/h	2,5	4
Feuerungsleistung	kW	8	17
Abgasmassenstrom	g/s	7,5	17
Stutztemperatur (vor Nachheizfläche)	°C	530	540
Abgastemperatur nach			
1 x nebenstehende Nachheizfläche (GNF 8/10)	°C	165	185
6 x Speicherringe (MAS) <sup>3)</sup>	°C	220	-
3,3 m keramische Nachheizfläche <sup>4)</sup>	°C	-	180
2,2 m Modulspeichersteine (MSS) <sup>4)</sup>	°C	-	215
notwendiger Förderdruck	Pa	12	15
Verbrennungsluftbedarf	m <sup>3</sup> /h	25	45
Verbrennungsluftanschluß Ø	mm	125	125
<b>Heizgastemperatur (vor der Haubenvariante)</b>			
Gusskuppel	°C	530	540
<b>Wärmeverteilung</b>			
Heizeinsatz / Nachheizfläche	%	45 / 40 - 45	45 / 40 - 45
Sichtscheibe ( Einfach- / Doppelscheibe)	%	15 / 10	15 / 10
<b>Luftquerschnitte <sup>5)</sup></b>			
Zuluft	cm <sup>2</sup>	500 / 250 / 550	500 / 250 / 550
Umluft	cm <sup>2</sup>	500 / 250 / 550	500 / 250 / 550
<b>min. Abstände Feuerstätte</b>			
zu Verkleidung, Dämmschicht	cm	6	6
zum Aufstellboden	cm	15	15
<b>Wärmedämmung ohne / mit Luftgitter <sup>6)</sup></b>			
Anbauwand	cm	14 / 10	14 / 10
Boden	cm	0	0
Decke	cm	22 / 16	22 / 16
Vormauerung bei zu schützender Wand	cm	10	10
<b>Gewicht</b>			
Gewicht Heizeinsatz / Brennkammer	kg	205 / 51	
<b>Anforderung/Grenzwerte</b>			
Deutschland / Österreich / Schweiz / Norwegen	1.BImSchV (Stufe 2) / 15a BVG (2015) / LRV / -		

- 1) Angaben zu „Nennleistung“ ermittelt mit metallischer Nachheizfläche.
- 2) Angaben zu „Speicherbetrieb“ für die handwerkliche Ausführung der Nachheizfläche (Richtwerte für den Fachbetrieb).
- 3) Drosselklappe empfohlen
- 4) Richtwert. Ermittlung nach Auslegungsdiagramm für nebenstehende Speichermasse bzw. rechnerischer Funktionsnachweis
- 5) für Kamin-/Heizeinsätze / Heizgasrohr / metallische Nachheizfläche
- 6) Werte ermittelt mit obigen Luftquerschnitten; Ofenhülle wärmeabgebend ausgeführt