

GRUNDÖFEN VON BRUNNER



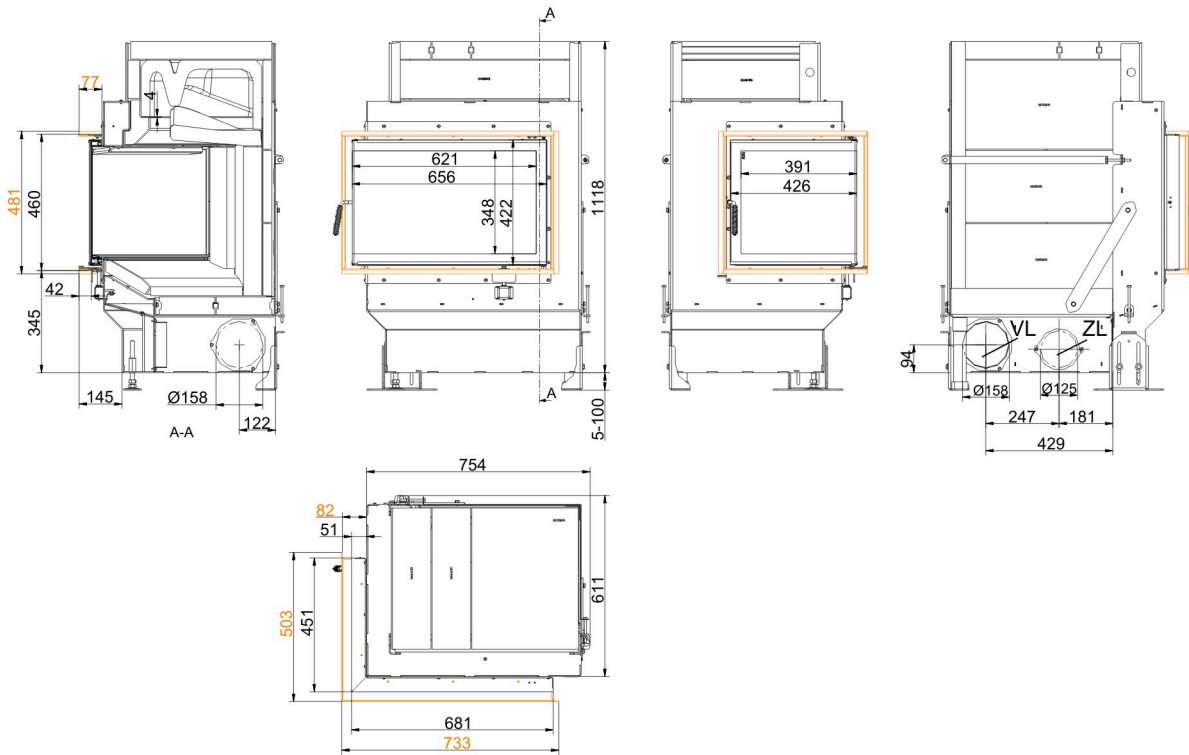
GOT-Eck 45/67/44-ZL mit GOF 50x35

Stand: 2021-03-24

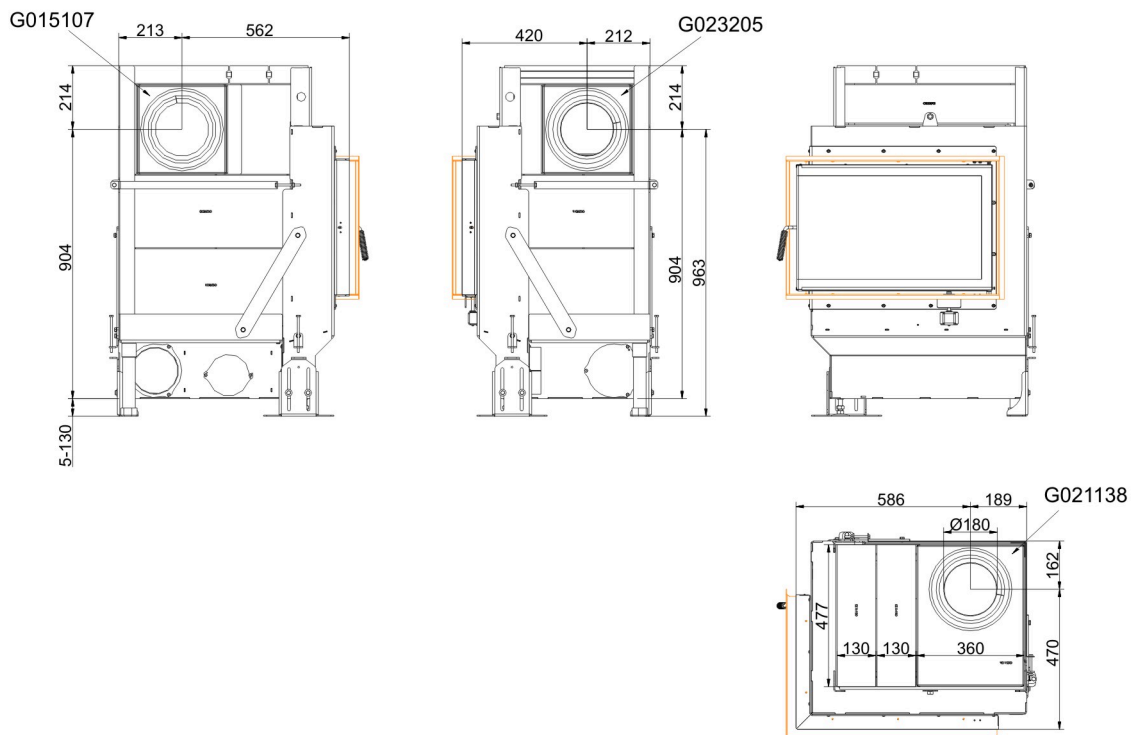


BRUNNER[®]
heizen auf bayerisch.

Maßblätter - GOT-Eck 45/67/44-ZL mit GOF 50x35

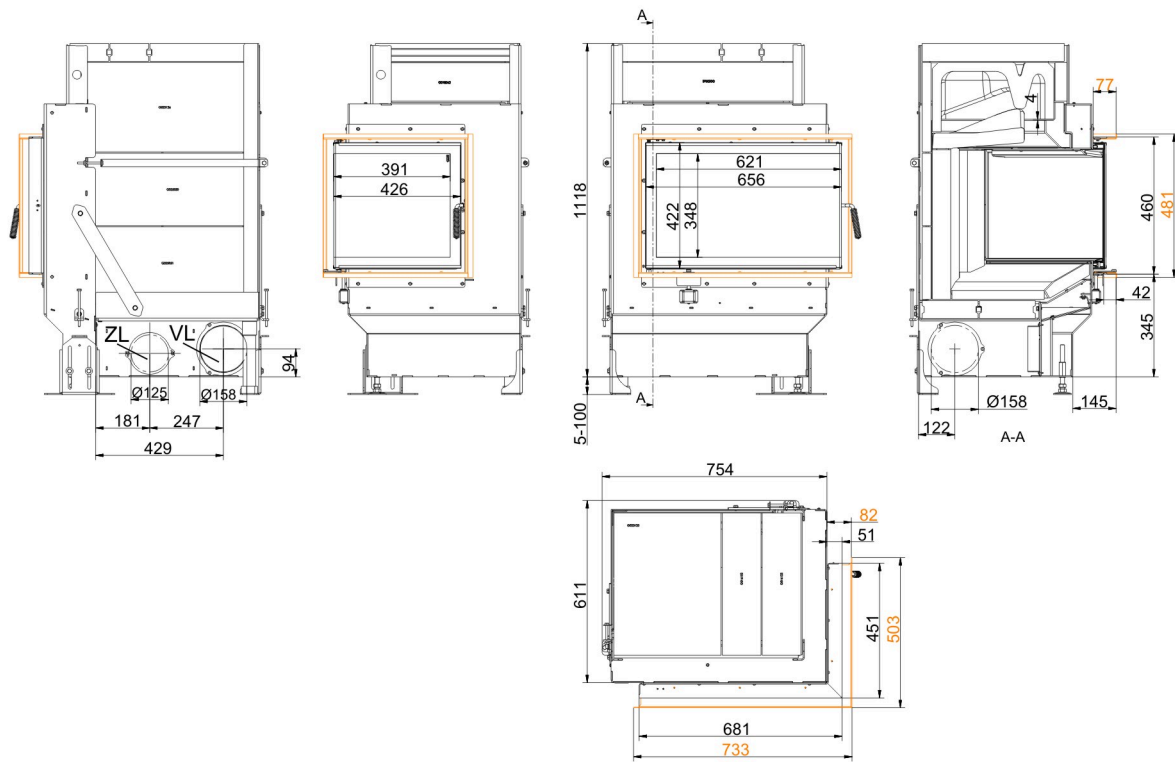


... Drehtür links mit Blendrahmen

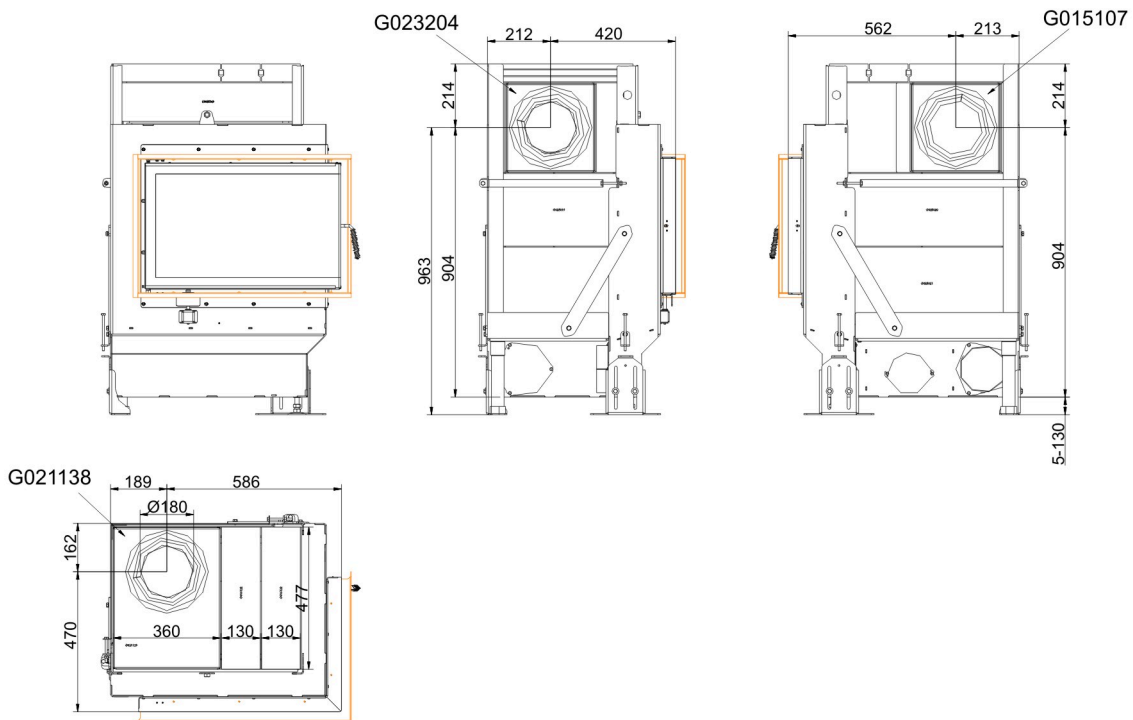


... Drehtür links mit Zuganschlussteinen

Maßblätter - GOT-Eck 45/67/44-ZL mit GOF 50x35

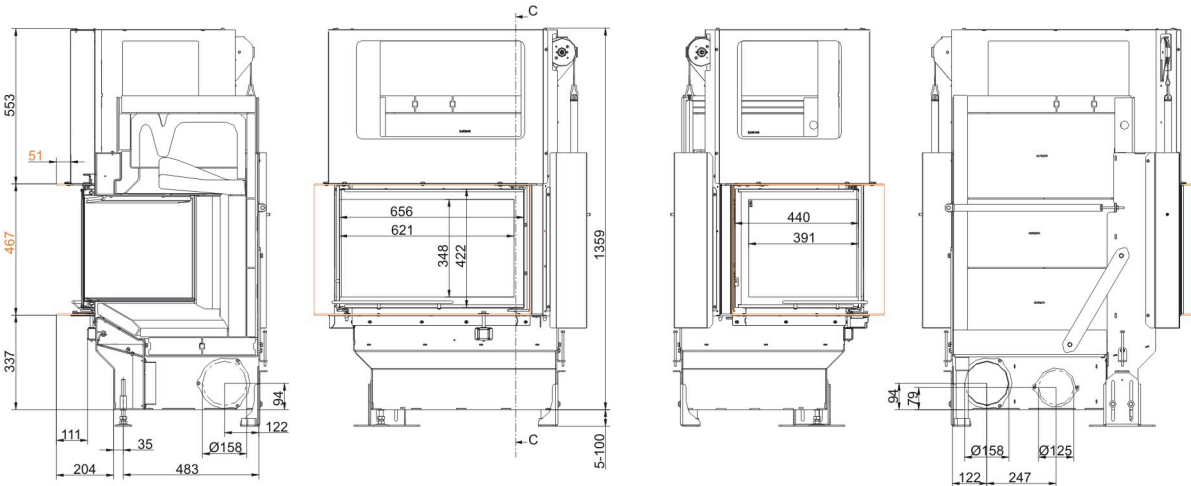


... Drehtür rechts mit Blendrahmen

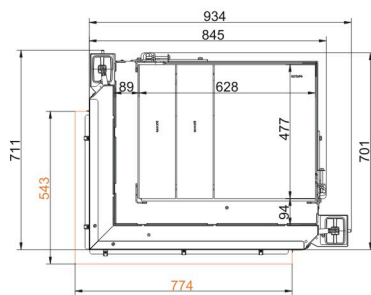


... Drehtür rechts mit Zuganschlussteinen

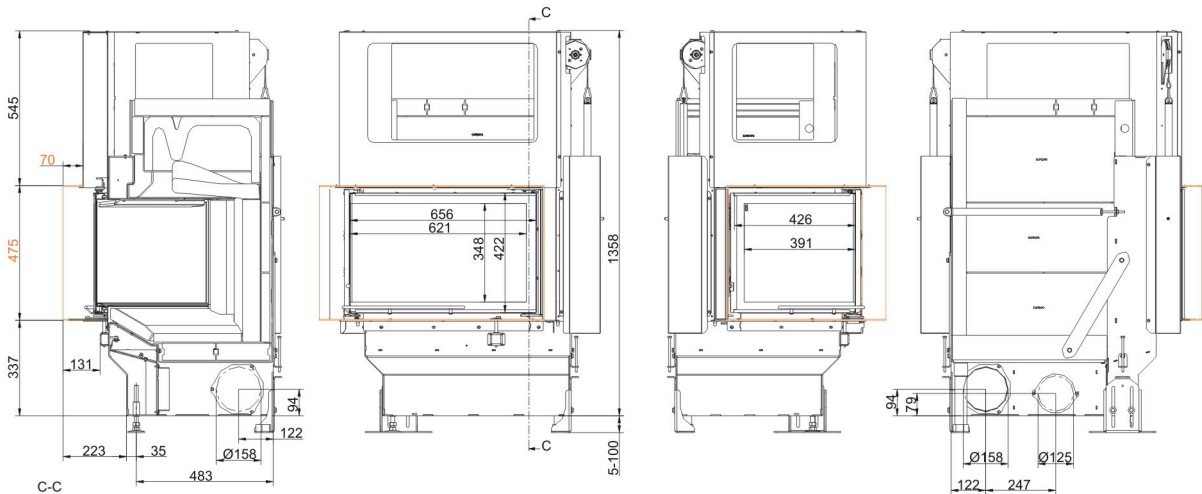
Maßblätter - GOT-Eck 45/67/44-ZL mit GOF 50x35



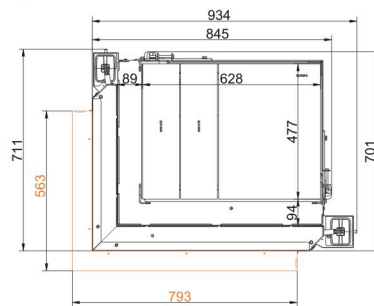
C-C



... Schiebetür links mit Anbaurahmen 50mm

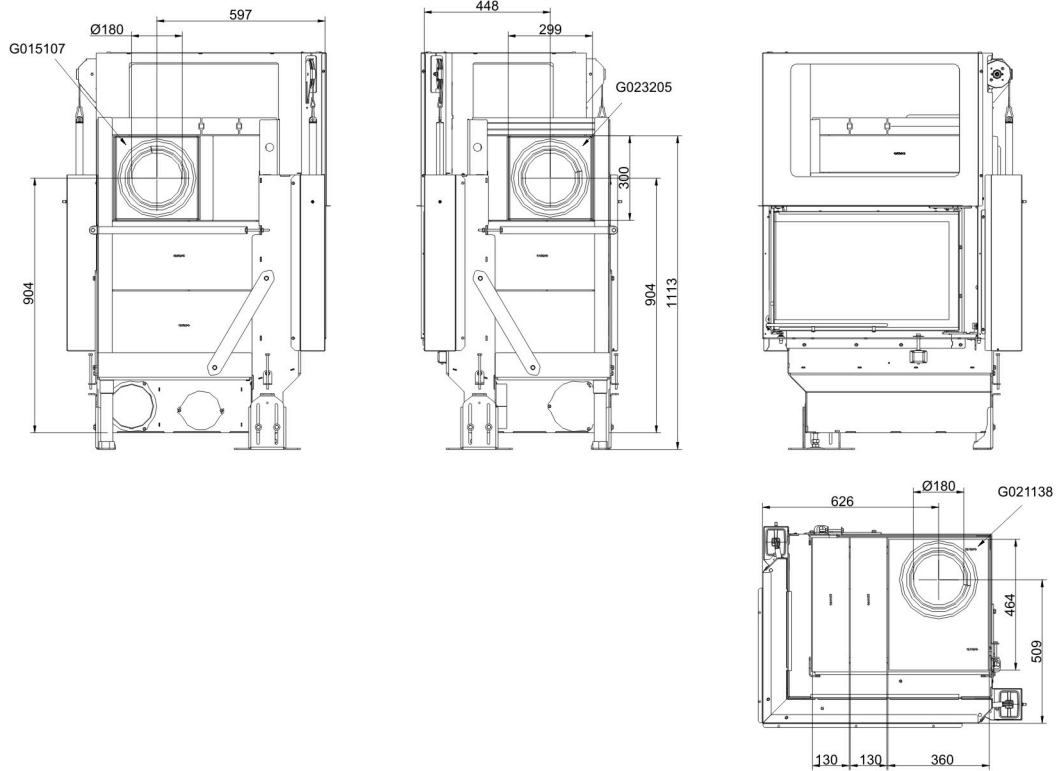


C-C

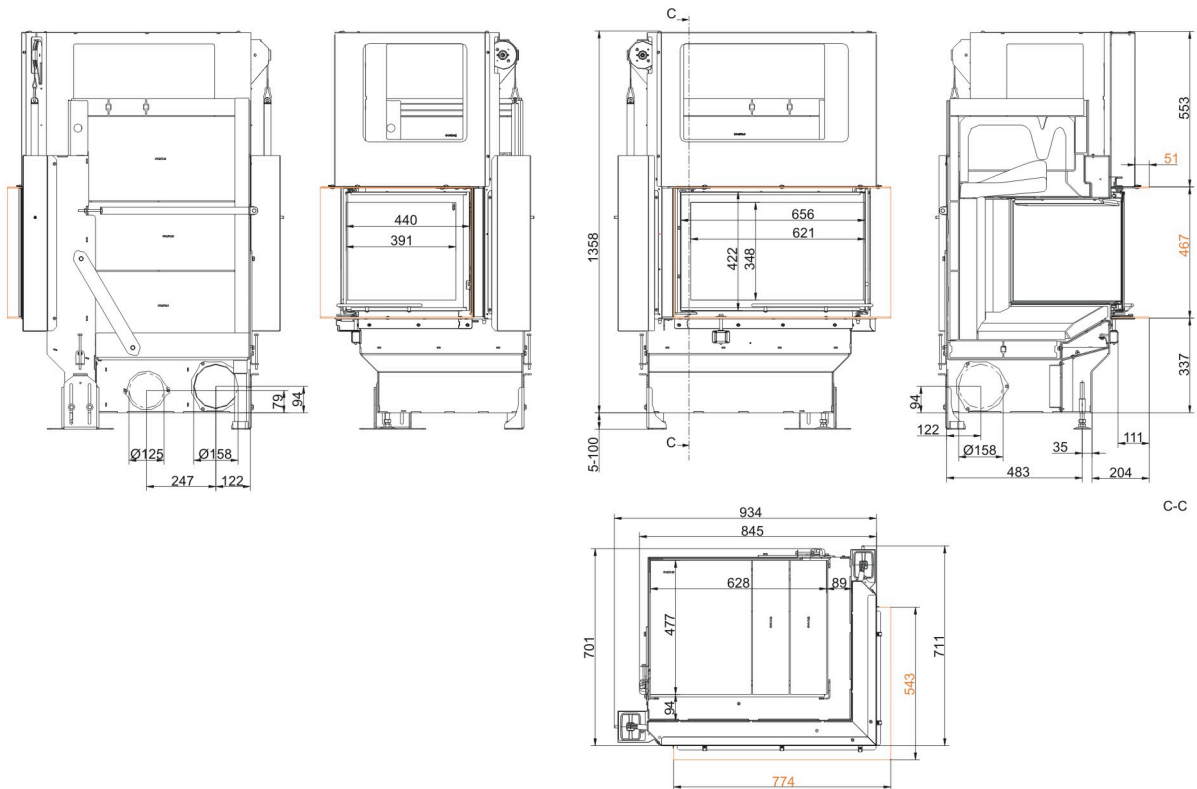


... Schiebetür links mit Anbaurahmen 70mm

Maßblätter - GOT-Eck 45/67/44-ZL mit GOF 50x35

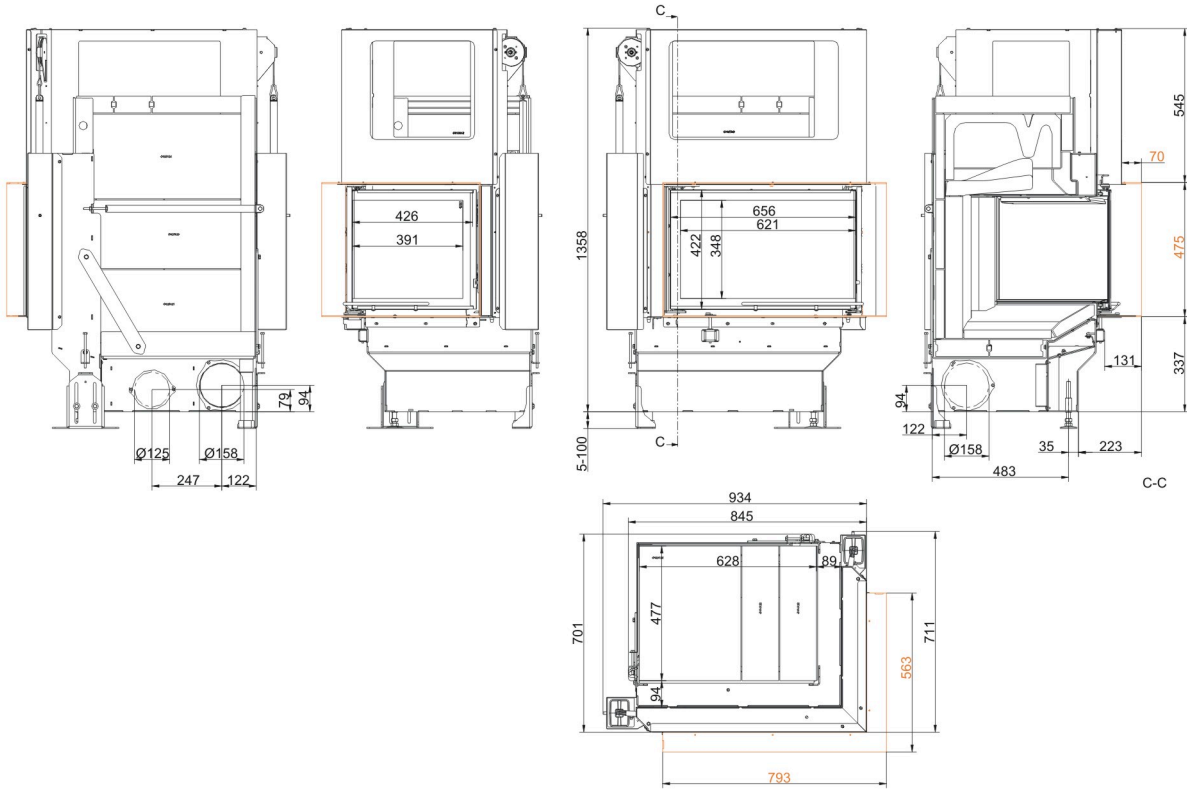


... Schiebetür links mit Zuganschlussteinen

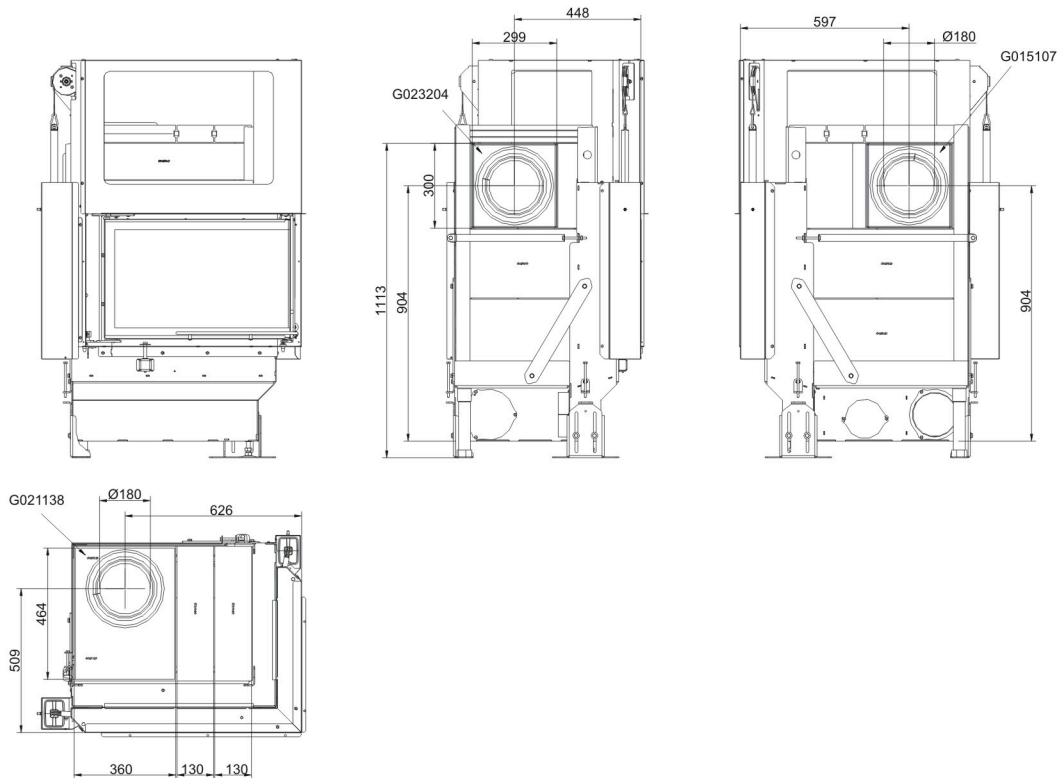


... Schiebetür rechts mit Anbaurahmen 50mm

Maßblätter - GOT-Eck 45/67/44-ZL mit GOF 50x35

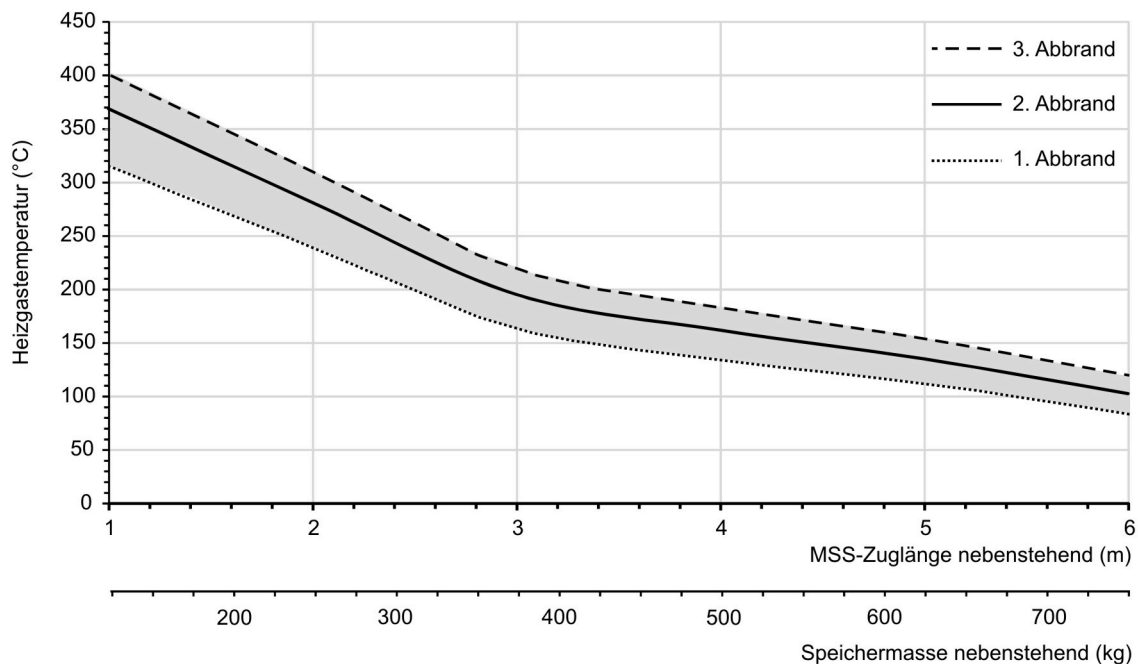


... Schiebetür rechts mit Anbaurahmen 70mm



... Schiebetür rechts mit Zuganschlussteinen

Maßblätter - GOT-Eck 45/67/44-ZL mit GOF 50x35



... Auslegungsdiagramm für nebenstehende Speichermasse

Für Zeichnungsdaten zur CAD-Planung empfehlen wir PaletteCAD. Laufend aktualisierte Maßzeichnungen unter www.brunner.de
Rahmen/Abgasstutzen/Verbrennungsluftstutzen/Frontvarianten/Traglager farblich markiert.

Planung und Einbau - GOT-Eck 45/67/44-ZL mit GOF 50x35

| Geprüft in Anlehnung an | | EN 15250 | EN 15250 |
|---|-------------------|--|-----------------------|
| Werte bei Betriebsweise | | Speicher aufgesetzt | Speicher nebenstehend |
| keramische Nachheizfläche ¹⁾ | kg | 300 | 400 |
| MSS | m / kg | 2,3; 280 | 3,2; 405 |
| Geeignet für alle Bauweisen nach Fachregel | | OK | OK |
| Daten für Funktionsnachweis | | | |
| Brennstoffumsatz | kg/h | 7,9 | 7,9 |
| Feuerungsleistung | kW | 31,6 | 31,6 |
| Abgasmassenstrom | g/s | 24,4 | 24,4 |
| Stutztemperatur (vor Nachheizfläche) | °C | 530 | 530 |
| Abgastemperatur nach | | | |
| keramische Nachheizfläche ¹⁾ | °C | 180 | 180 |
| Modulspeichersteine (MSS) ¹⁾ | °C | 210 | 195 |
| notwendiger Förderdruck ²⁾ | Pa | 12 | 12 |
| Brennstoffmenge 1. / 2. Abbrand | kg | 8 + 5 | 8 + 5 |
| Verbrennungsluftbedarf | m ³ /h | 71 | 71 |
| Wirkungsgrad | % | 86 | - |
| Verbrennungsluftanschluß Ø | mm | 160 | 160 |
| Wärmeverteilung | | | |
| Heizeinsatz / Nachheizfläche | % | 15 / 50 | 15 / 50 |
| Sichtscheibe (Einfach- / Doppelscheibe) | % | 35 / - | 35 / - |
| Gewicht | | | |
| Gewicht Heizeinsatz / Brennkammer | kg | 415 / - / - | |
| Anforderung/Grenzwerte | | | |
| Deutschland / Österreich / Schweiz / Norwegen | | 1.BImSchV (Stufe 2) / 15a BVG (2015) / - / - | |

- 1) Richtwert. Ermittlung nach Auslegungsdiagramm für nebenstehende Speichermasse bzw. rechnerischer Funktionsnachweis
2) für GOF ohne Nachheizfläche; 1m MSS = 0,4 Pa Druckverlust

Ulrich Brunner GmbH
Zellhuber Ring 17 - 18
D-84307 Eggenfelden
Telefon: +49 / (0)87 21 / 7 71-0
Telefax: +49 / (0)87 21 / 7 71-100
info@brunner.de | www.brunner.de

BRUNNER®