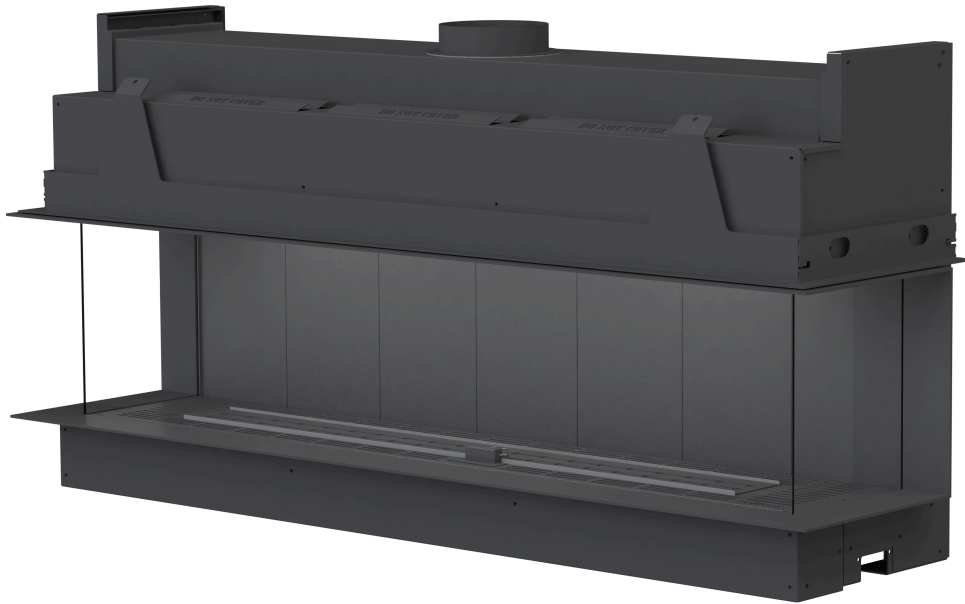
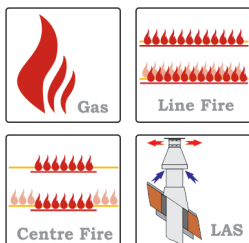


KAMINEINSÄTZE GAS



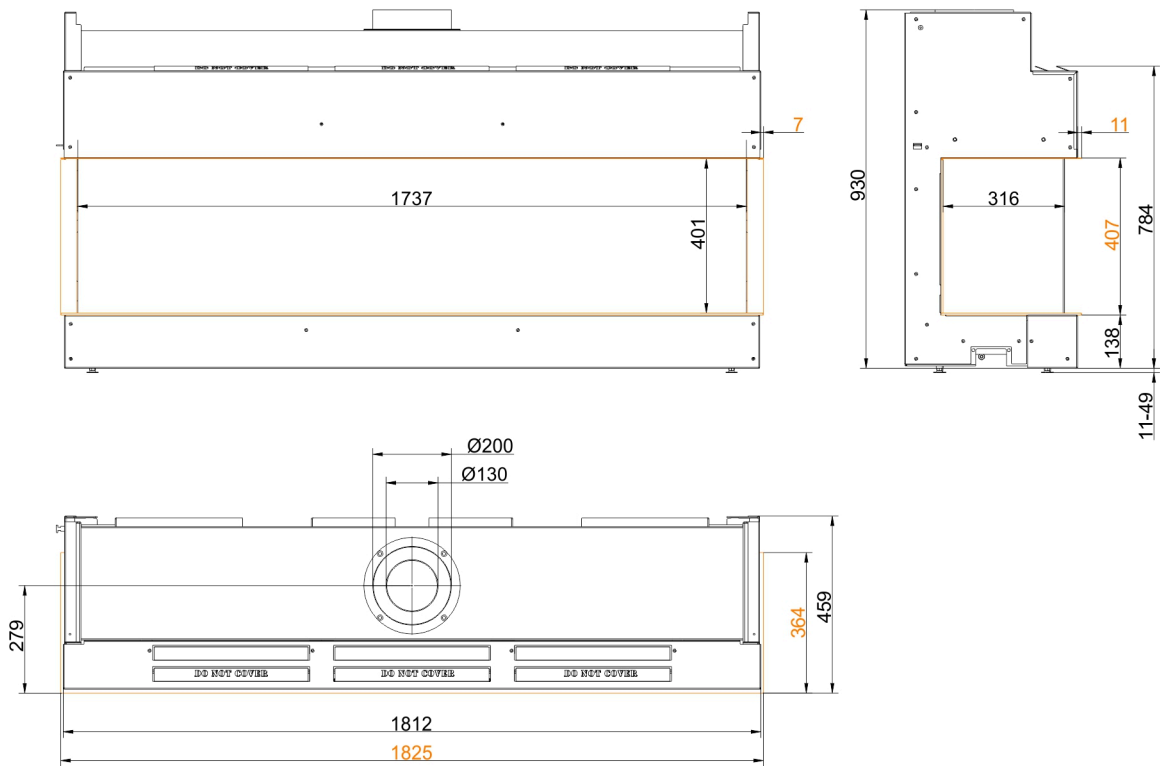
Panorama-Kamin Gas 40/32/174/32

Stand: 2023-11-22

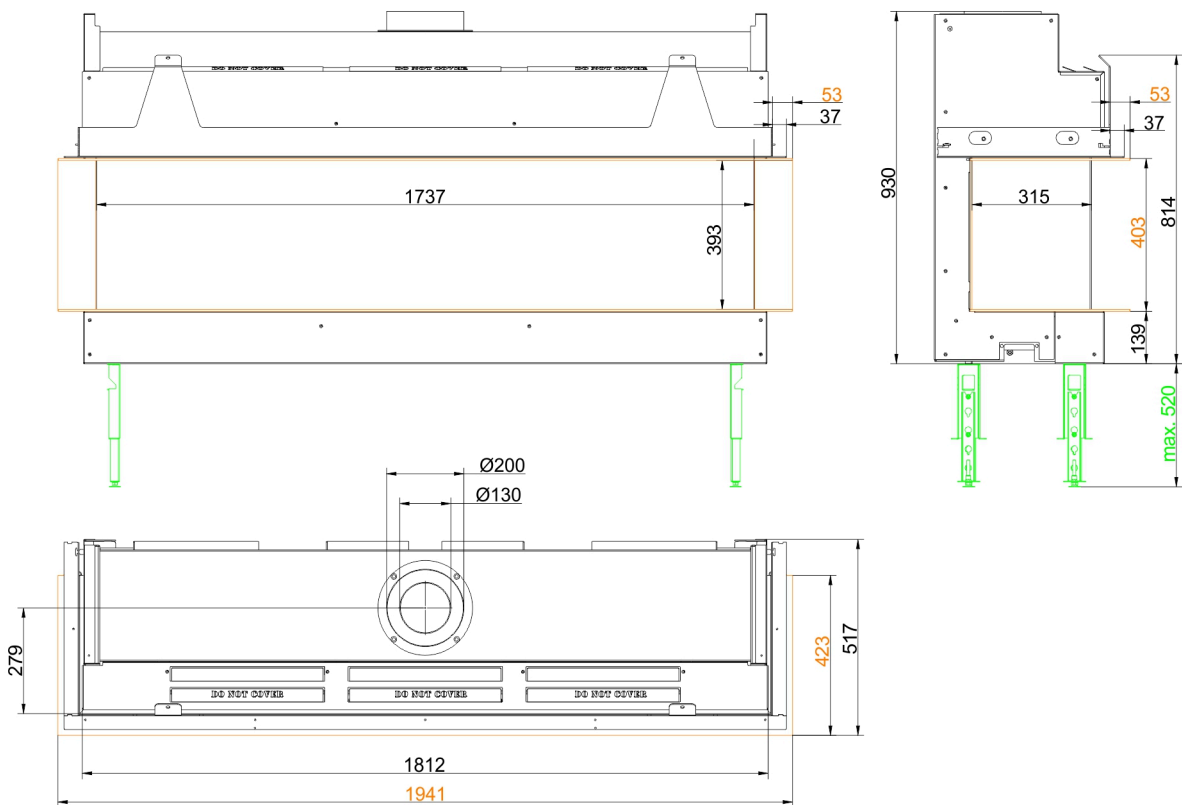


BRUNNER[®]
by **bellfires.**

Maßblätter - Panorama-Kamin Gas 40/32/174/32



... mit Anbaurahmen 0 mm

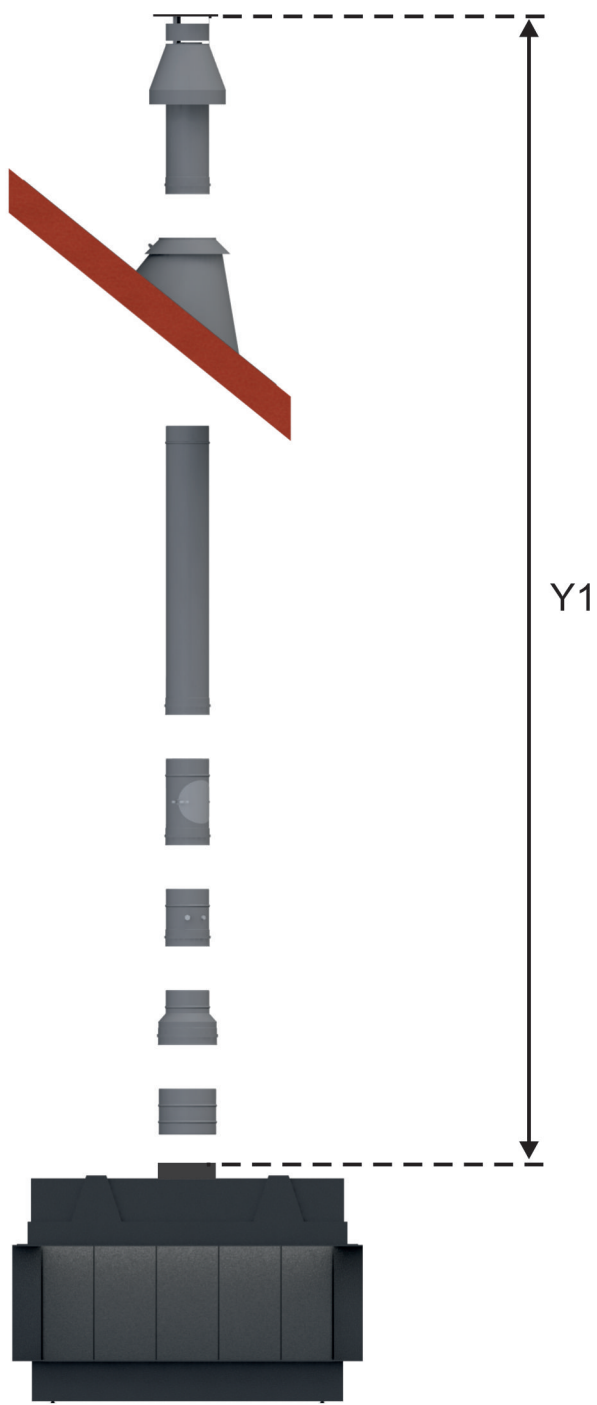


... mit Anbaurahmen 70 mm

Für Zeichnungsdaten zur CAD-Planung empfehlen wir PaletteCAD. Laufend aktualisierte Maßzeichnungen unter www.brunner.de
Rahmen / LAS-Stützen / Stellfüße und Zubehör farblich markiert.

Stand: 2023-11-22

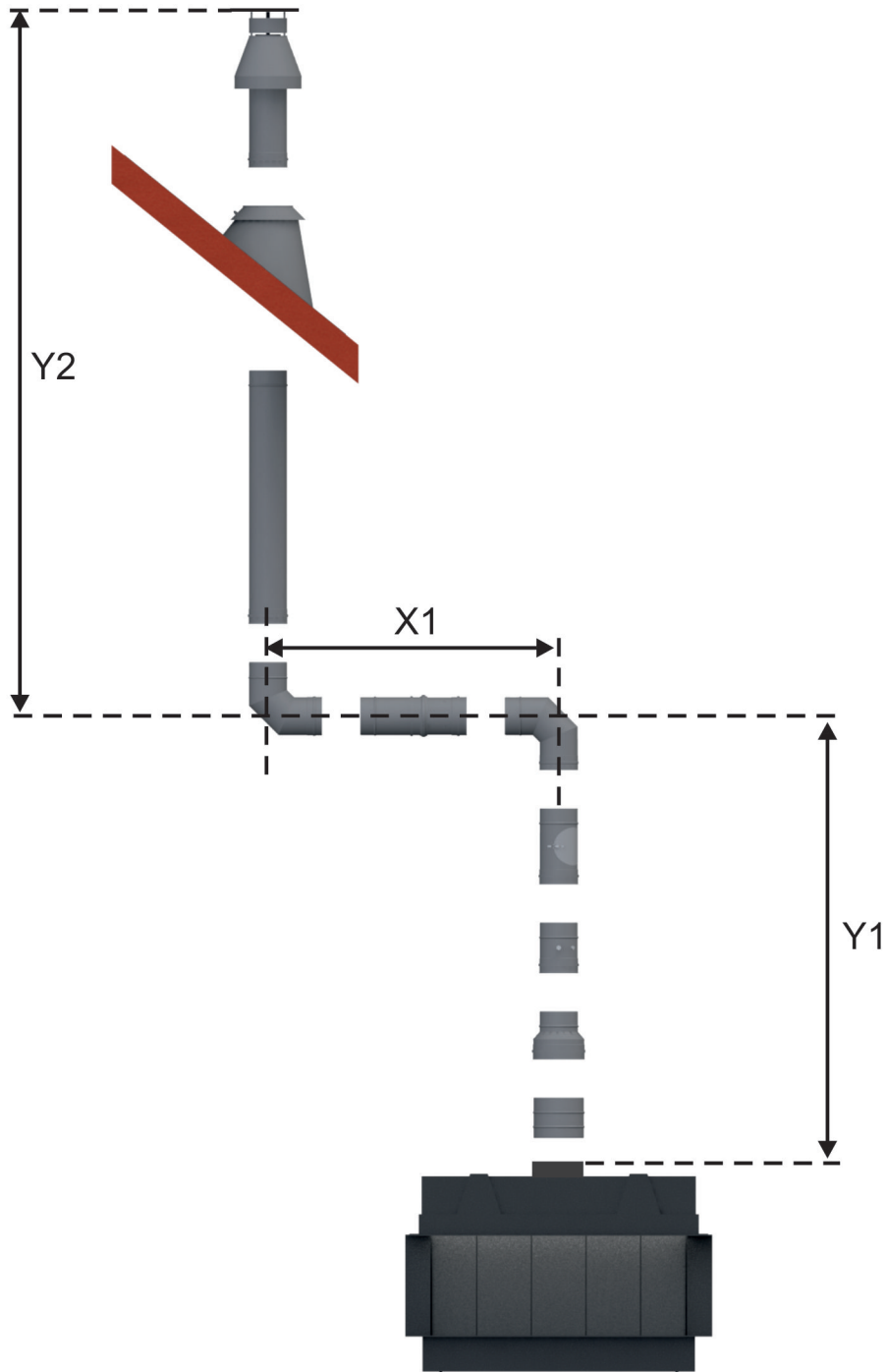
BRUNNER LAS (Gas) - Panorama-Kamin Gas 40/32/174/32



LAS Nr. 2: vertikale Rohrführung D=100/150 mm mit Abgasmündung über Dach (C₃₁; Abgasstutzen D=130/200 mm)

Abstand Y1 (min. - max.)	Abstand X1 (min. - max.)	Abstand Y2 (min. - max.)	Abstand X2 (min. - max.)	Stauplatte (Breite)
2,0 - 4,0 m				65 mm
4,0 - 12,0 m				80 mm

BRUNNER LAS (Gas) - Panorama-Kamin Gas 40/32/174/32



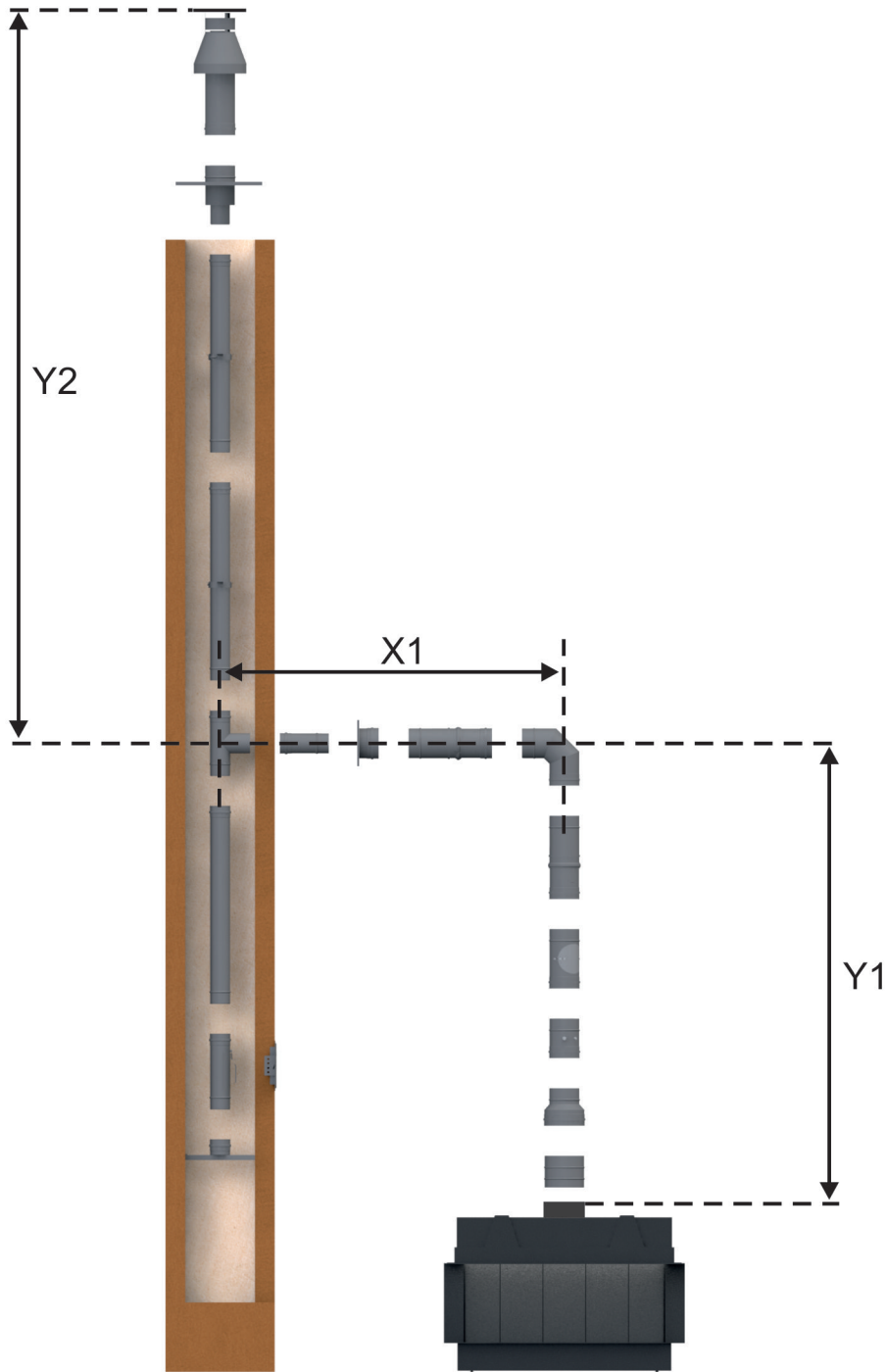
LAS Nr. 4: vertikale Rohrführung D=100/150 mm mit horizontalem Abschnitt und Abgasmündung über Dach (C₃₁; Abgasstutzen D=130/200 mm)

Abstand Y1 (min. - max.)	Abstand X1 (min. - max.)	Abstand Y2 (min. - max.)	Abstand X2 (min. - max.)	Stauplatte (Breite)
1,15 - 11,0 m	0 - 3,3 m	1,15 - 11,0 m		40 mm

$Y1 + Y2 \leq 11,0 \text{ m}$

$(Y1 + Y2) : X1 \geq 2:1$, Verhältnis vertikal zu horizontal min. 2:1

BRUNNER LAS (Gas) - Panorama-Kamin Gas 40/32/174/32



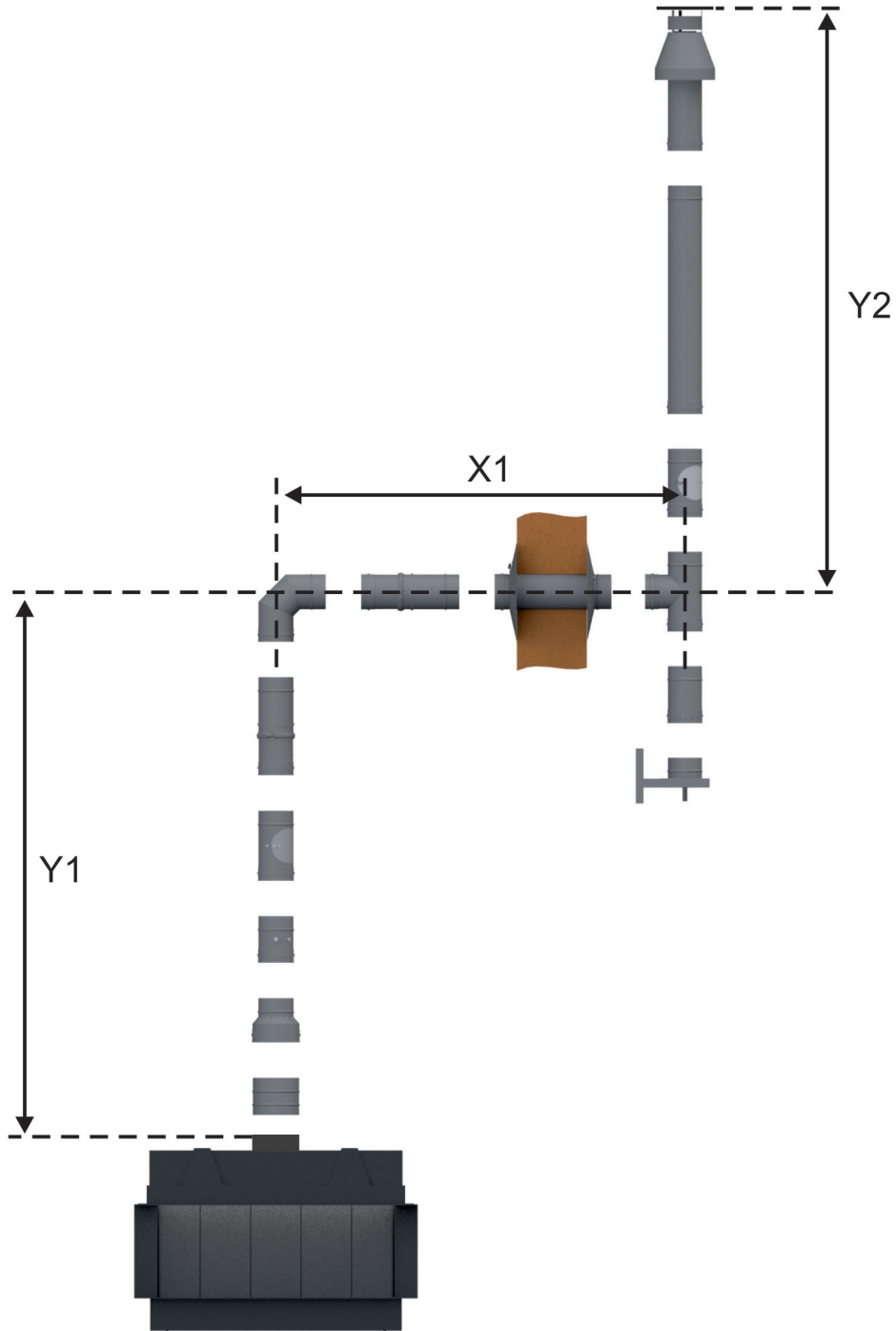
LAS Nr. 6: Rohrführung D=100/150 mm im Schacht (C₉₁; Abgasstutzen D=130/200 mm)

Abstand Y1 (min. - max.)	Abstand X1 (min. - max.)	Abstand Y2 (min. - max.)	Abstand X2 (min. - max.)	Stauplatte (Breite)
1,15 - 11,0 m	0,15 - 3,15 m	1,1 - 11,0 m		40 mm

$Y1 + Y2 \leq 11,0 \text{ m}$

$(Y1 + Y2) : X1 \geq 2:1$, Verhältnis vertikal zu horizontal min. 2:1

BRUNNER LAS (Gas) - Panorama-Kamin Gas 40/32/174/32



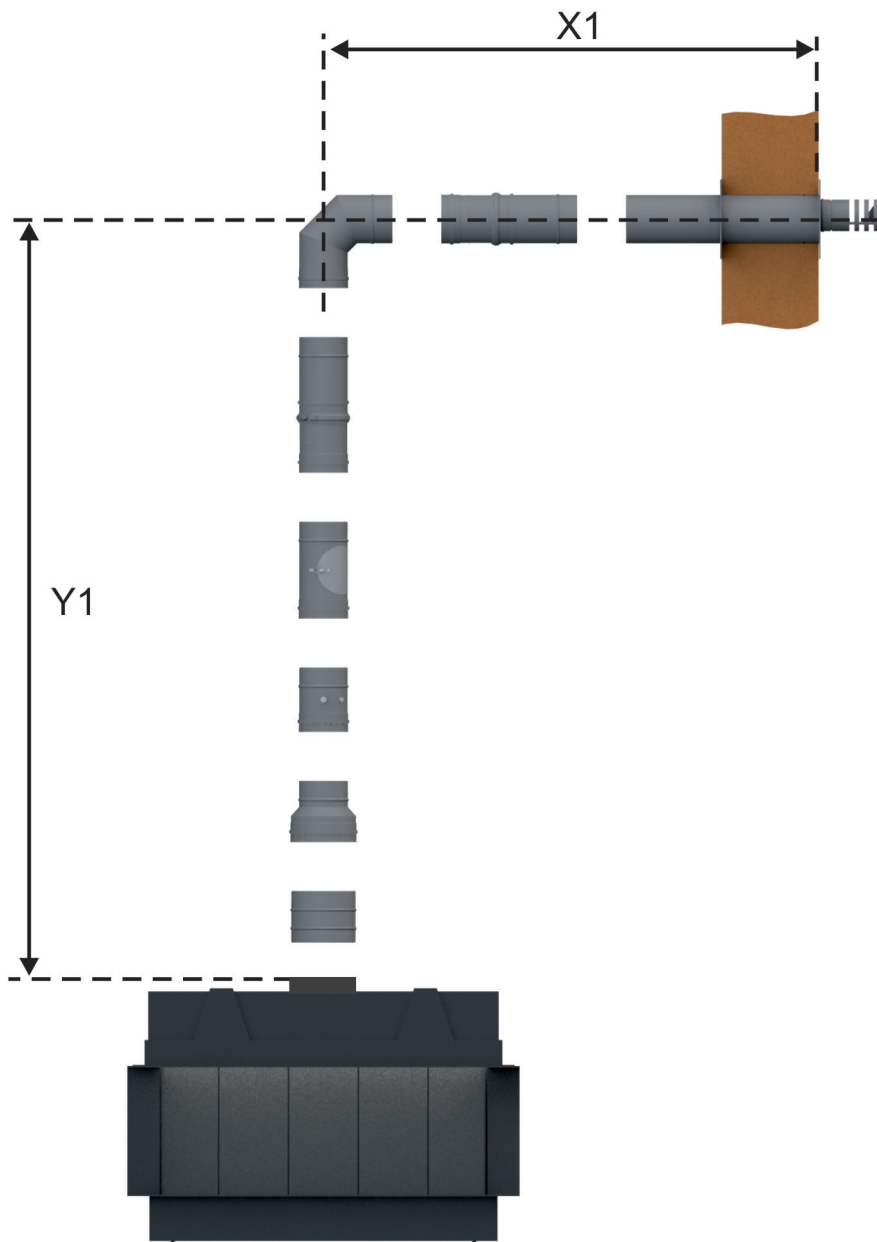
LAS Nr. 8: Außenschornstein D=100/150 mm mit Abgasmündung über Dach (C₃₁; Abgasstutzen D=130/200 mm)

Abstand Y1 (min. - max.)	Abstand X1 (min. - max.)	Abstand Y2 (min. - max.)	Abstand X2 (min. - max.)	Stauplatte (Breite)
1,15 - 11,0 m	0,15 - 3,15 m	1,1 - 11,0 m		40 mm

$$Y1 + Y2 \leq 11,0 \text{ m}$$

(Y1 + Y2) : X1 ≥ 2:1, Verhältnis vertikal zu horizontal min. 2:1

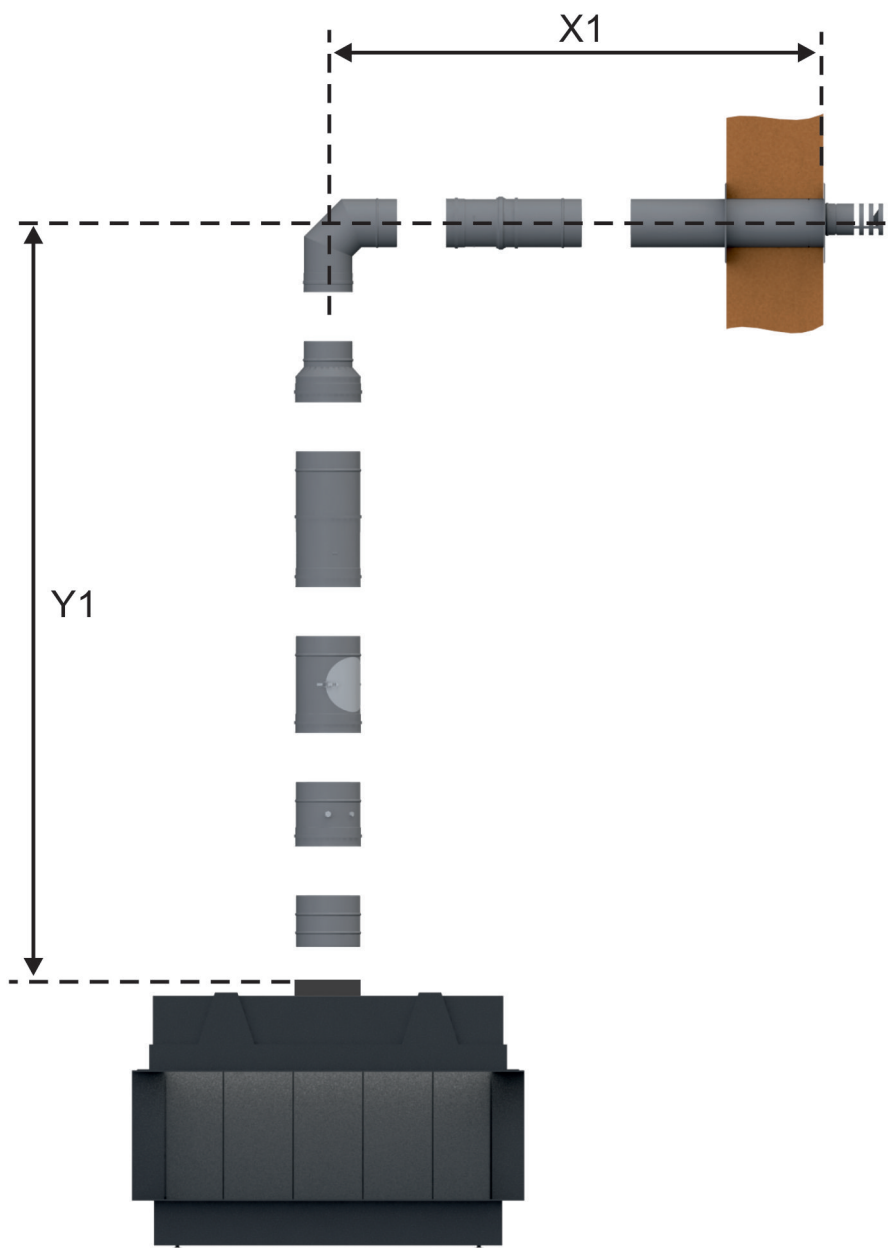
BRUNNER LAS (Gas) - Panorama-Kamin Gas 40/32/174/32



LAS Nr. 10: Außenwandanschluß D=100/150 mm (C₁₁; Abgasstutzen D=130/200 mm)

Abstand Y1 (min. - max.)	Abstand X1 (min. - max.)	Abstand Y2 (min. - max.)	Abstand X2 (min. - max.)	Stauplatte (Breite)
2,15 - 3,15 m	0,15 - 0,75 m			-
3,15 - 4,15 m	0,15 - 1,75 m			-

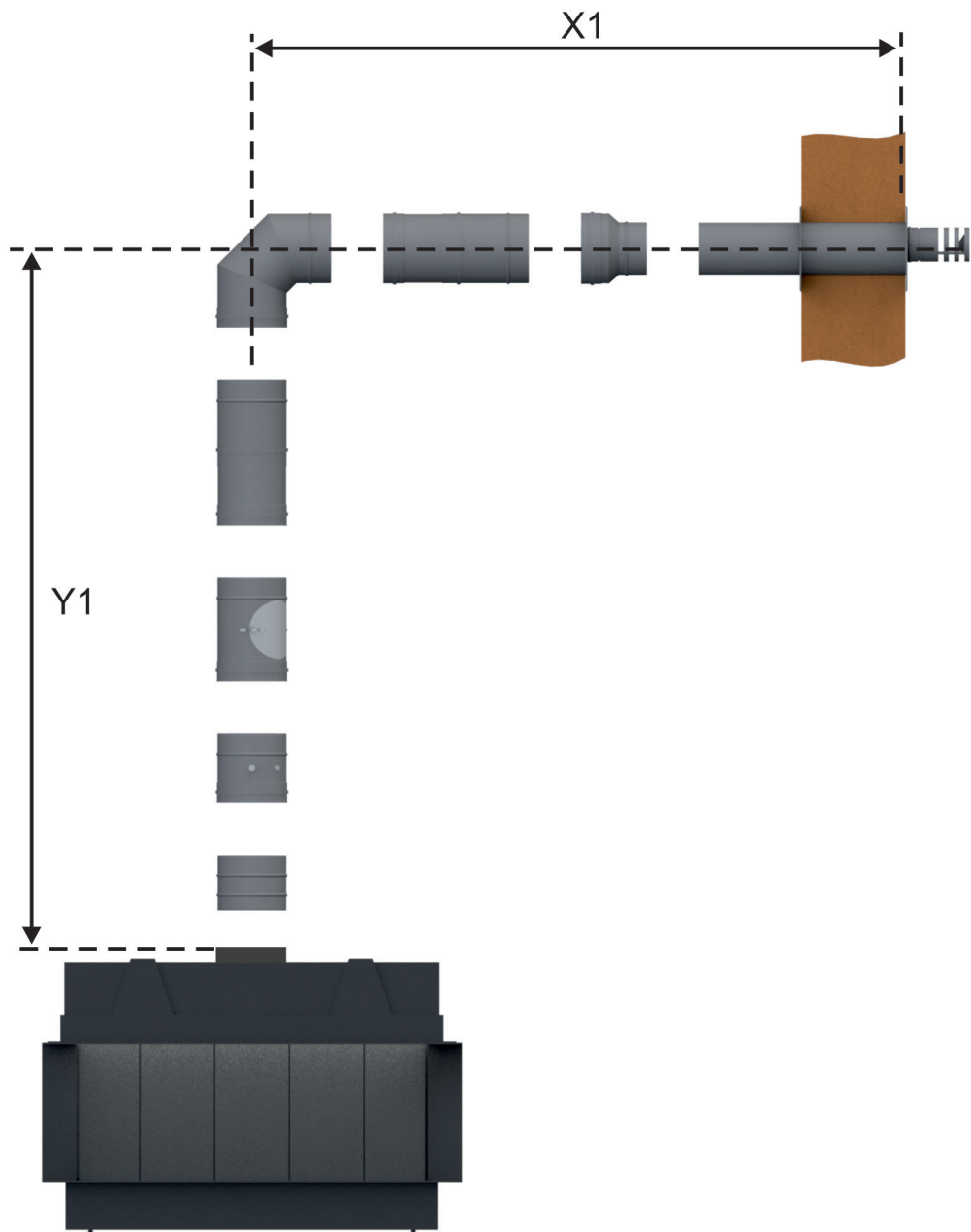
BRUNNER LAS (Gas) - Panorama-Kamin Gas 40/32/174/32



LAS Nr. 11: Außenwandanschluß D=100/150 mm mit Reduzierung vor Rohrbogen (C₁₁; Abgasstutzen D=130/200 mm)

Abstand Y1 (min. - max.)	Abstand X1 (min. - max.)	Abstand Y2 (min. - max.)	Abstand X2 (min. - max.)	Stauplatte (Breite)
0,65 - 1,15 m	0,15 - 0,75 m			-
1,15 - 2,15m	0,15 - 2,75 m			-

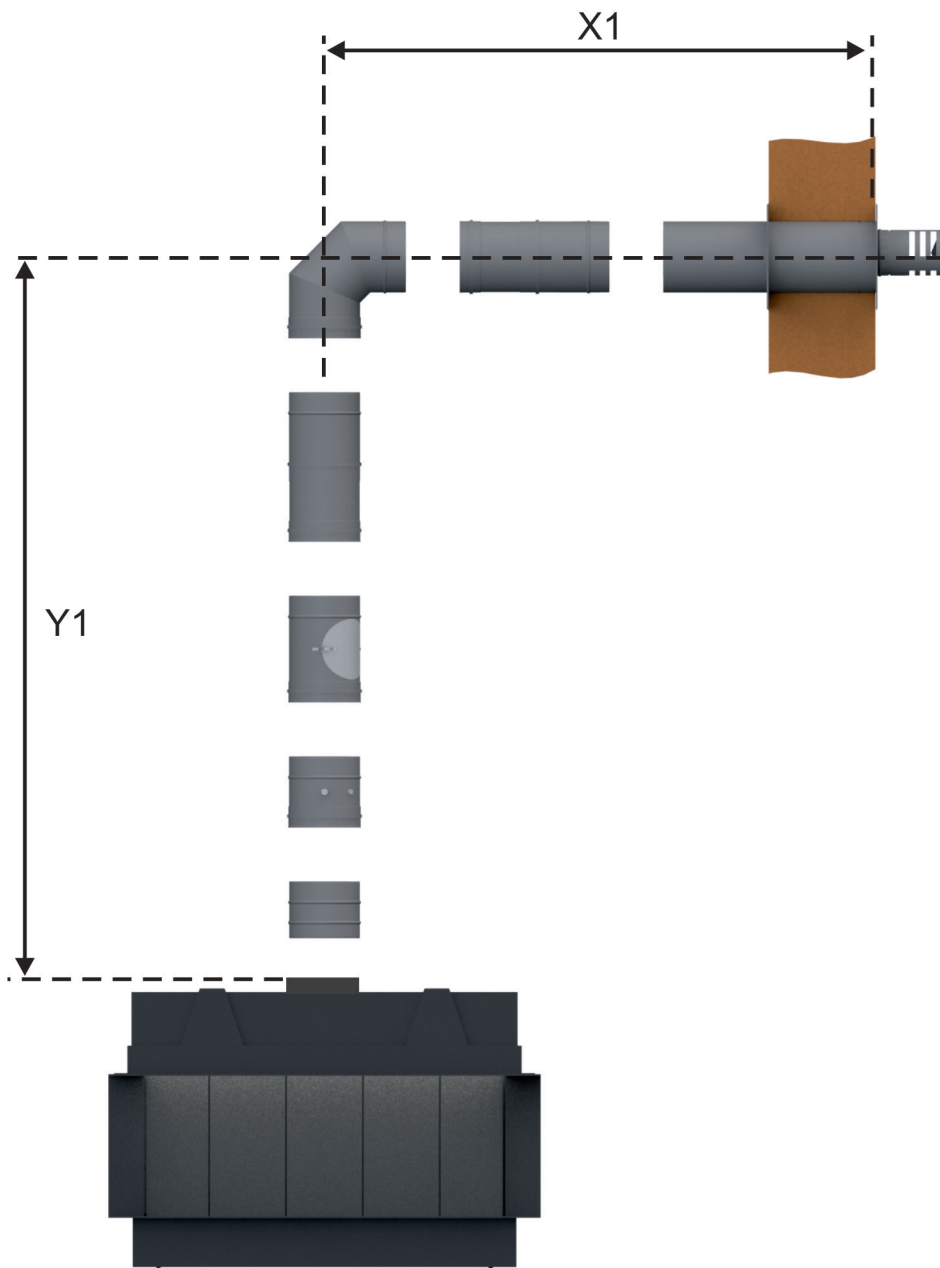
BRUNNER LAS (Gas) - Panorama-Kamin Gas 40/32/174/32



LAS Nr. 12: Außenwandanschluß D=100/150 mm mit Reduzierung vor Abgasmündung (C₁₁; Abgasstutzen D=130/200 mm)

Abstand Y1 (min. - max.)	Abstand X1 (min. - max.)	Abstand Y2 (min. - max.)	Abstand X2 (min. - max.)	Stauplatte (Breite)
0,75 - 1,25 m	0,25 - 1,75 m			-
1,25 - 3,25 m	1,85 - 4,85 m			-

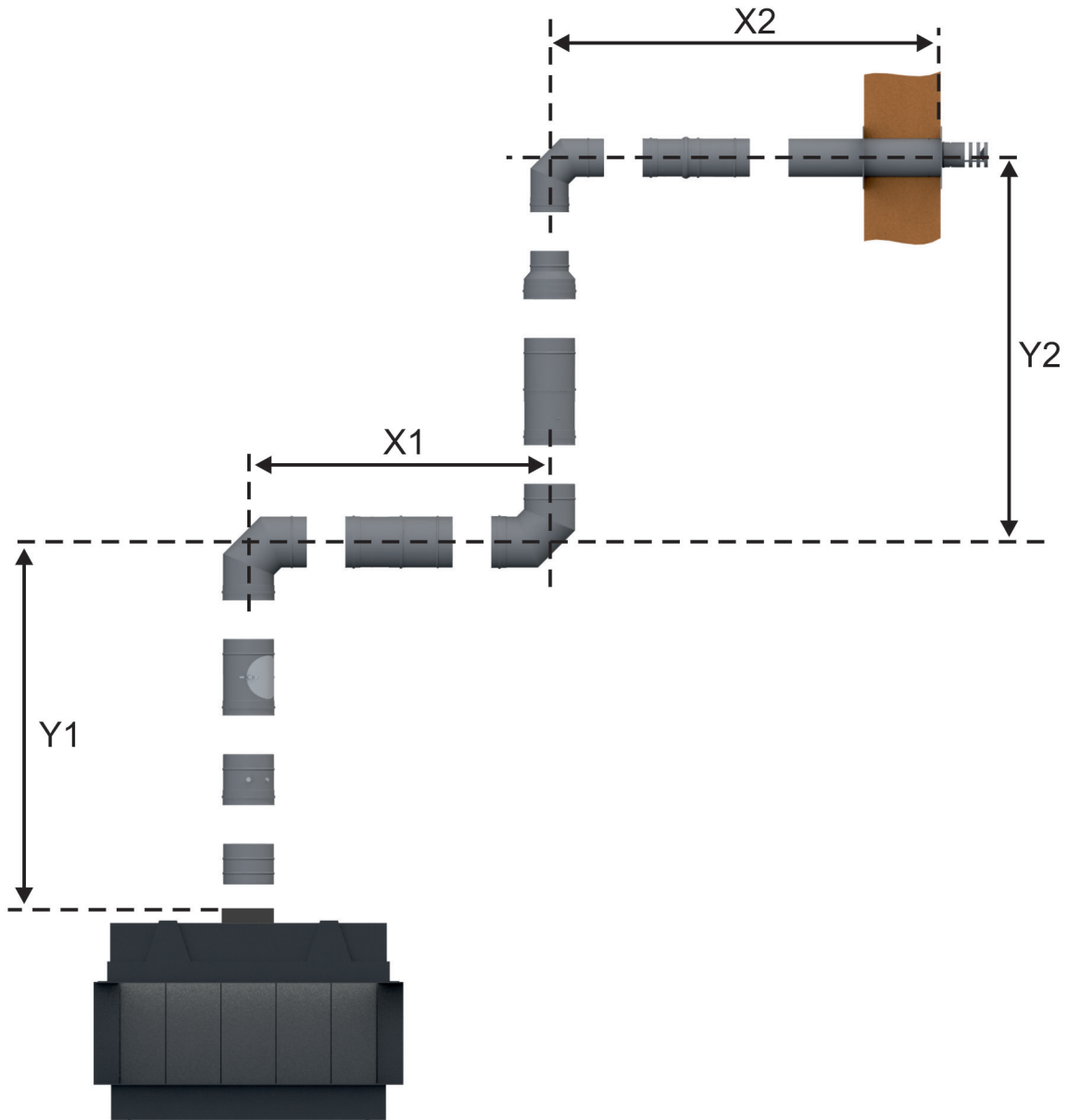
BRUNNER LAS (Gas) - Panorama-Kamin Gas 40/32/174/32



LAS Nr. 13: Außenwandanschluß D=130/200 mm (C₁₁; Abgasstutzen D=130/200 mm)

Abstand Y1 (min. - max.)	Abstand X1 (min. - max.)	Abstand Y2 (min. - max.)	Abstand X2 (min. - max.)	Stauplatte (Breite)
0,75 - 1,25 m	0,25 - 2,85 m			-
1,25 - 3,25 m	0,25 - 7,85 m			-

BRUNNER LAS (Gas) - Panorama-Kamin Gas 40/32/174/32



LAS Nr. 14: Außenwandanschluß D=100/150 mm mit horizontalem und vertikalem Abschnitt und Reduzierung (C₁₁; Abgasstutzen D=130/200 mm)

Abstand Y1 (min. - max.)	Abstand X1 (min. - max.)	Abstand Y2 (min. - max.)	Abstand X2 (min. - max.)	Stauplatte (Breite)
0,25 - 0,75 m	0 - 1,0 m	0,9 - 1,4 m	0,15 - 0,75 m	-
0,75 - 1,25 m	0 - 1,0 m	0,4 - 0,9 m	0,15 - 0,75 m	-
1,25 - 3,25 m	0 - 1,5 m	0,9 - 2,4 m	0,15 - 0,75 m	-
1,25 - 3,25 m	0 - 3,5 m	1,4 - 3,4 m	0,15 - 0,75 m	-

Planung und Einbau - Panorama-Kamin Gas 40/32/174/32 - Centre Fire

Geprüft nach		EN 613	EN 613	EN 613
Gasart		Erdgas E (G20)	Erdgas LL (G25)	Flüssiggas (G30 / G31)
Zulassungsnummer		0063 CM 3684	0063 CM 3684	0063 CM 3684
Installationsart		C11 / C31 / C91	C11 / C31 / C91	C11 / C31 / C91
Energielabel / EEI		A (89	A / 89	A / 89
Nennleistung	kW	10,9	9,9	10,0 / 8,5
Leistungsbereich	kW	4,6 - 10,9	4,1 - 9,9	2,2 - 10,0
konzent. Abgas- / Verbrennungsluftstutzen Ø	mm	130/200	130/200	130/200
Effizienzklasse		1	1	1
NOx-Klassifikation		5	5	5
Gasanschluss	Zoll	R 1/2"	R 1/2"	R 1/2"
Gasverbrauch Erdgas (max)	m ³ /h	1,36	1,37	-
Gasverbrauch Flüssiggas (max)	g/h	-	-	1000 / 820
Druck Nennanschluss	mbar	20,0	20,0	50,0 / 50,0
Düsendruck (max) warm ¹⁾	mbar	12,1	15,0	29,0
Düsendruck (max) kalt ²⁾	mbar	11,4	14,3	29,0
Düsendruck (min) ³⁾	mbar	2,5	3,0	4,0
Luftquerschnitte				
Zuluft	cm ²	2 x 150	2 x 150	2 x 150
Umluft	cm ²	-	-	-
min. Abstände Feuerstätte				
zur Kaminhülle	cm	1	1	1
zu Verkleidung, Dämmschicht	cm	2	2	2
zum Boden (nicht brennbar)	cm	1	1	1
Wärmedämmung				
zu sonstiger Anbauwand	cm	4	4	4
zu schützender / brennbarer Anbauwand	cm	8	8	8
zur Decke ⁴⁾	cm	2 + 4	2 + 4	2 + 4
zu schützende Decke ⁵⁾	cm	2 + 8	2 + 8	2 + 8
Gewicht				
Gesamtgewicht	kg	240	240	240
Anforderung/Grenzwerte				
Deutschland / Österreich	DVGW-TRGI technische Regeln für Gasinstallationen (Arbeitsblatt G600), FeuVO der Bundesländer / ÖVGW-Richtlinien G1 (Erdgas) und G2 (Flüssiggas)			

- 1) beide Brenner auf max. Nennleistung (Gerät warm)
- 2) beide Brenner auf max. Nennleistung (Kaltstart)
- 3) beide Brenner auf min. Nennlast
- 4) Zwischendecke (2cm) mit Luftspalt (14cm) zu Dämmschicht (4cm)
- 5) Zwischendecke (2cm) mit Luftspalt (10cm) zu Dämmschicht (8cm)

Planung und Einbau - Panorama-Kamin Gas 40/32/174/32 - Line Fire

Geprüft nach		EN 613	EN 613	EN 613
Gasart		Erdgas E (G20)	Erdgas LL (G25)	Flüssiggas (G30 / G31)
Zulassungsnummer		0063 CM 3684	0063 CM 3684	0063 CM 3684
Installationsart		C11 / C31 / C91	C11 / C31 / C91	C11 / C31 / C91
Energielabel / EEI		A / 90	A / 90	A / 90
Nennleistung	kW	11,0	10,5	11,0 / 9,6
Leistungsbereich	kW	4,8 - 11,0	5,8 - 10,5	2,5 - 11,0
konzentr. Abgas- / Verbrennungsluftstutzen Ø	mm	130/200	130/200	130/200
Effizienzklasse		1	1	1
NOx-Klassifikation		5	5	5
Gasanschluss	Zoll	R ½"	R ½"	R ½"
Gasverbrauch Erdgas (max)	m³/h	1,43	1,45	-
Gasverbrauch Flüssiggas (max)	g/h	-	-	1170 / 940
Druck Nennanschluss	mbar	20,0	20,0	50,0 / 50,0
Düsendruck (max) warm ¹⁾	mbar	12,0	14,0	29,0
Düsendruck (max) kalt ²⁾	mbar	11,3	13,3	29,0
Düsendruck (min) ³⁾	mbar	3,0	4,0	4,0
Luftquerschnitte				
Zuluft	cm²	2 x 150	2 x 150	2 x 150
Umluft	cm²	-	-	-
min. Abstände Feuerstätte				
zur Kaminhülle	cm	1	1	1
zu Verkleidung, Dämmschicht	cm	2	2	2
zum Boden (nicht brennbar)	cm	1	1	1
Wärmedämmung				
zu sonstiger Anbauwand	cm	4	4	4
zu schützender / brennbarer Anbauwand	cm	8	8	8
zur Decke ⁴⁾	cm	2 + 4	2 + 4	2 + 4
zu schützende Decke ⁵⁾	cm	2 + 8	2 + 8	2 + 8
Gewicht				
Gesamtgewicht	kg	240	240	240
Anforderung/Grenzwerte				
Deutschland / Österreich	DVGW-TRGI technische Regeln für Gasinstallationen (Arbeitsblatt G600), FeuVO der Bundesländer / ÖVGW-Richtlinien G1 (Erdgas) und G2 (Flüssiggas)			

- 1) beide Brenner auf max. Nennleistung (Gerät warm)
- 2) beide Brenner auf max. Nennleistung (Kaltstart)
- 3) beide Brenner auf min. Nennlast
- 4) Zwischendecke (2cm) mit Luftspalt (14cm) zu Dämmschicht (4cm)
- 5) Zwischendecke (2cm) mit Luftspalt (10cm) zu Dämmschicht (8cm)

Ulrich Brunner GmbH
 Zellhuber Ring 17 - 18
 D-84307 Eggenfelden
 Telefon: +49 / (0)87 21 / 7 71-0
 Telefax: +49 / (0)87 21 / 7 71-100
 info@brunner.de | www.brunner.de

BRUNNER
 by **bellfires.**