

KAMINEINSÄTZE GAS



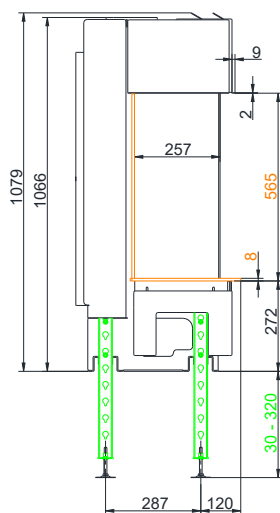
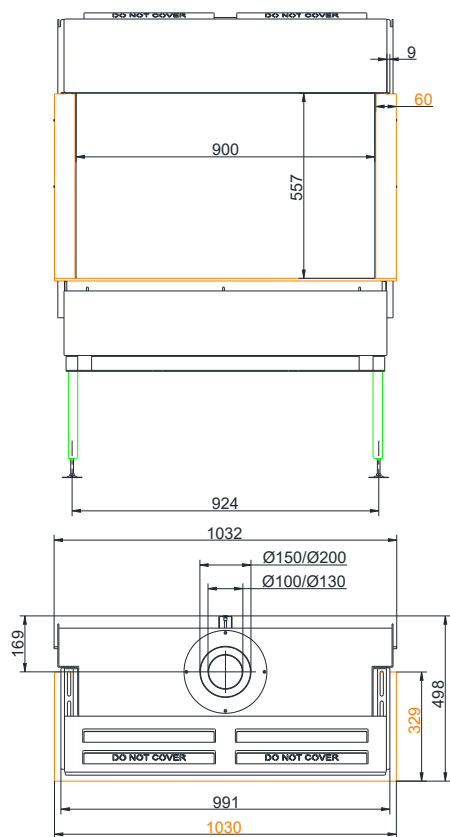
BKG 4.0 Panorama 55-25-90-25

Stand: 2023-11-21



BRUNNER[®]
by **barbas** .

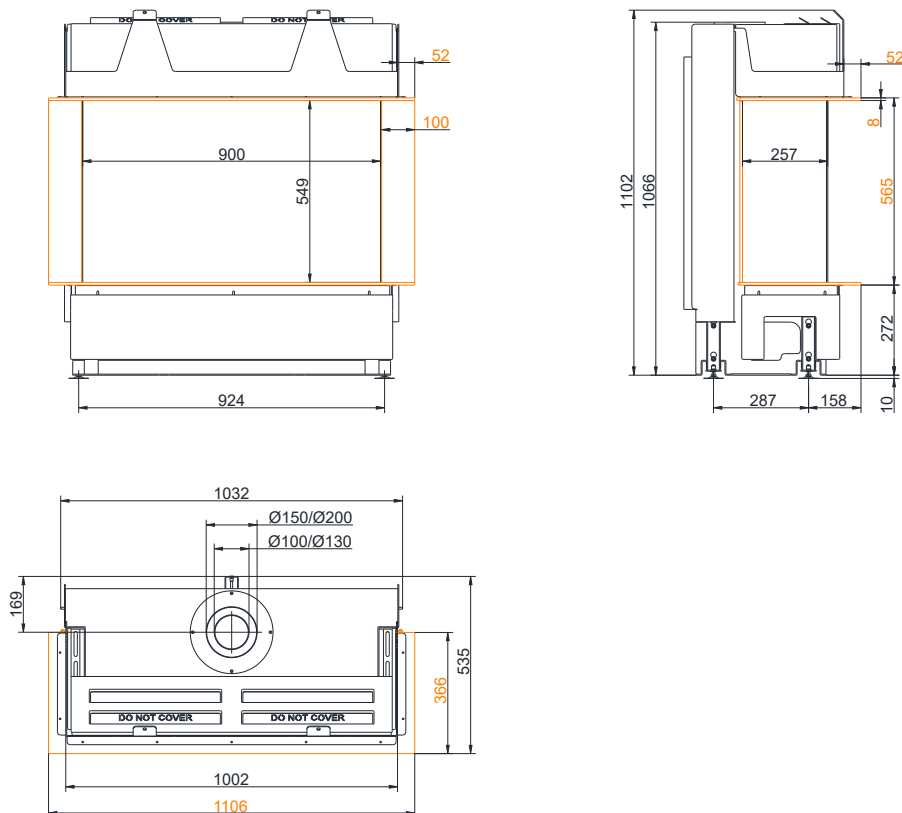
Maßblätter - BKG 4.0 Panorama 55-25-90-25



... mit Anbaurahmen 60 mm und Stellfüße lang



Maßblätter - BKG 4.0 Panorama 55-25-90-25

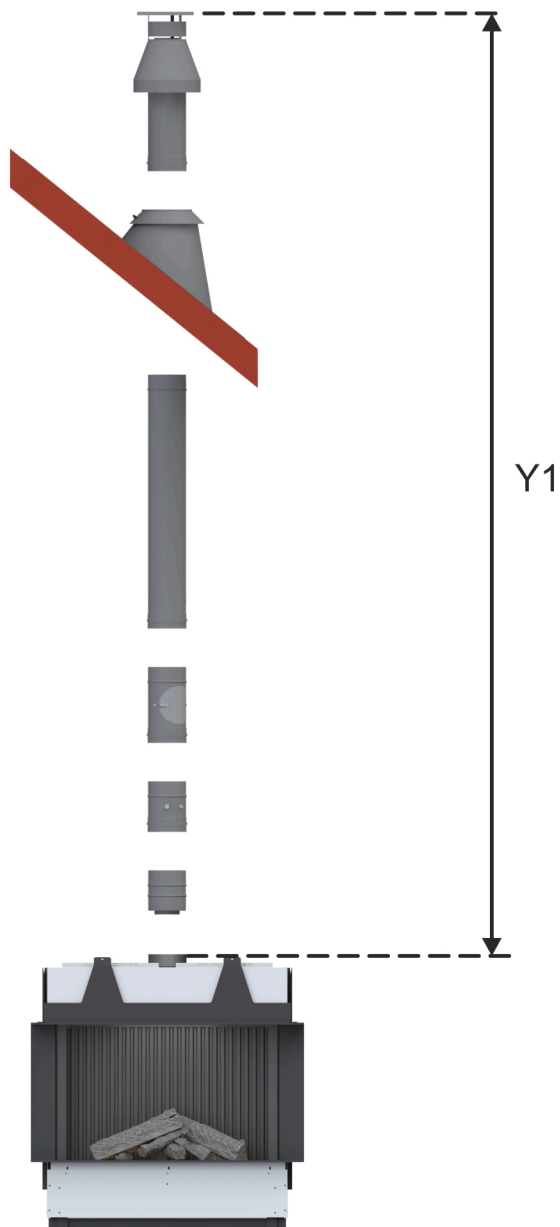


... mit Anbaurahmen 100 mm



Für Zeichnungsdaten zur CAD-Planung empfehlen wir PaletteCAD. Laufend aktualisierte Maßzeichnungen unter www.brunner.de
 Rahmen / LAS-Stützen / Stellfüße und Zubehör farblich markiert.

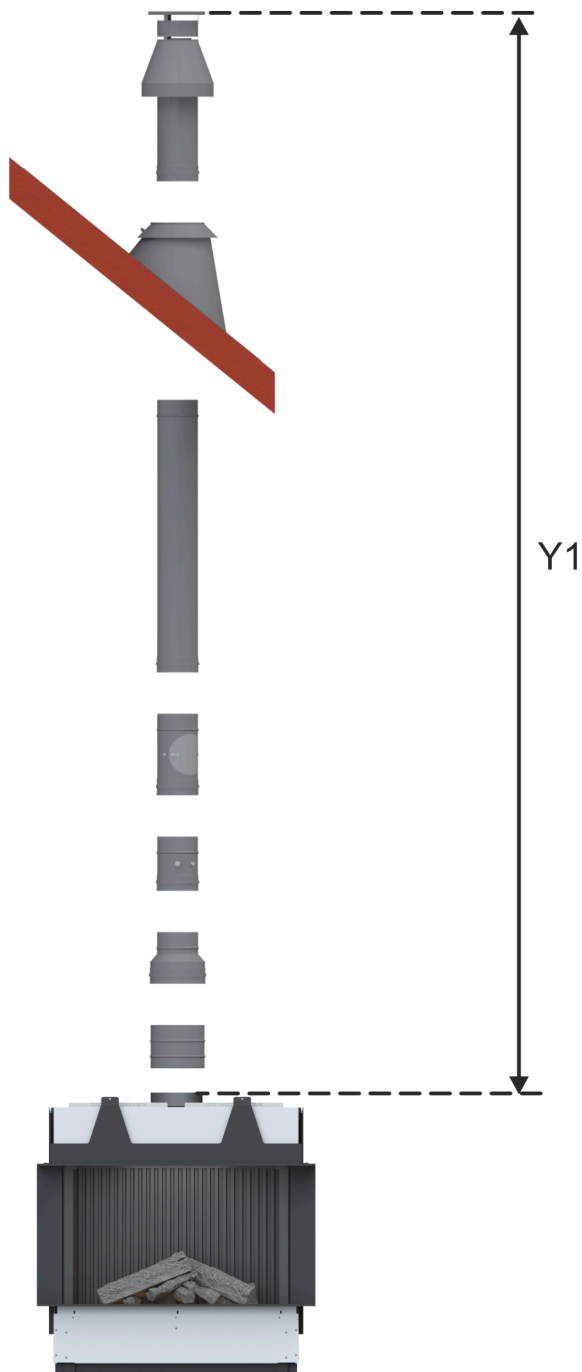
BRUNNER LAS (Gas) - BKG 4.0 Panorama 55-25-90-25



LAS Nr. 1: vertikale Rohrführung D=100/150 mm mit Abgasmündung über Dach (C₃₁; Abgasstutzen D=100/150 mm)

| Abstand Y1 (min. - max.) | Abstand X1 (min. - max.) | Abstand Y2 (min. - max.) | Abstand X2 (min. - max.) | Stauplatte (Breite) |
|-----------------------------|-----------------------------|-----------------------------|-----------------------------|---------------------|
| 2,0 - 4,0 m | | | | 30 mm |
| 4,0 - 12,0 m | | | | 40 mm |

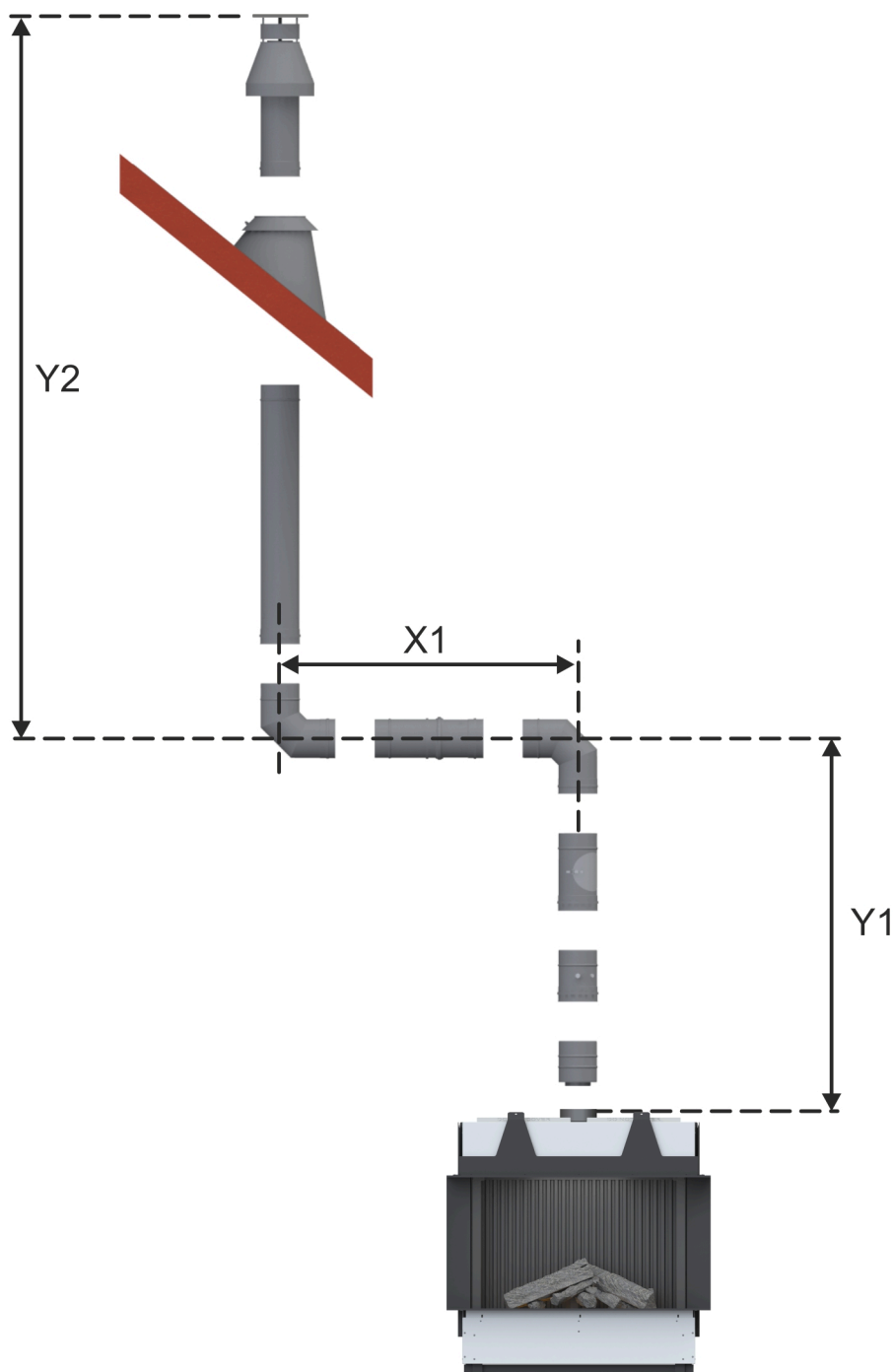
BRUNNER LAS (Gas) - BKG 4.0 Panorama 55-25-90-25



LAS Nr. 2: vertikale Rohrführung D=100/150 mm mit Abgasmündung über Dach (C₃₁; Abgasstutzen D=130/200 mm)

| Abstand Y1 (min. - max.) | Abstand X1 (min. - max.) | Abstand Y2 (min. - max.) | Abstand X2 (min. - max.) | Stauplatte (Breite) |
|-----------------------------|-----------------------------|-----------------------------|-----------------------------|---------------------|
| 2,0 - 4,0 m | | | | 65 mm |
| 4,0 - 12,0 m | | | | 80 mm |

BRUNNER LAS (Gas) - BKG 4.0 Panorama 55-25-90-25

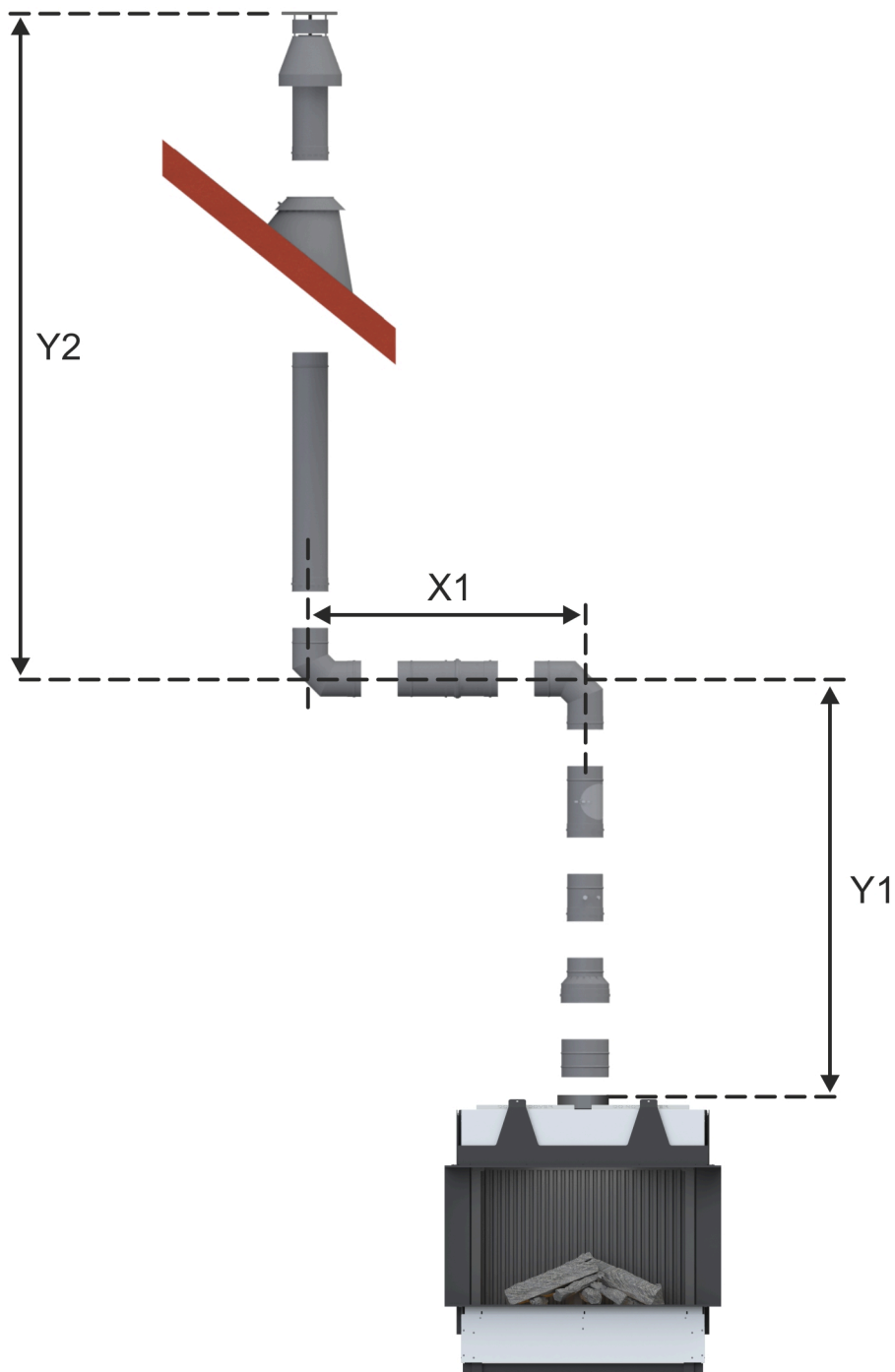


LAS Nr. 3: vertikale Rohrführung D=100/150 mm mit horizontalem Abschnitt und Abgasmündung über Dach (C₃₁; Abgasstutzen D=100/150 mm)

| Abstand Y1 (min. - max.) | Abstand X1 (min. - max.) | Abstand Y2 (min. - max.) | Abstand X2 (min. - max.) | Stauplatte (Breite) |
|-----------------------------|-----------------------------|-----------------------------|-----------------------------|---------------------|
| 1,15 - 9,85 m | 0,3 - 3,3 m | 1,15 - 9,85 m | | - |

Y1 + Y2 ≤ 11,0 m
 (Y1 + Y2) : X1 ≥ 2:1, Verhältnis vertikal zu horizontal min. 2:1

BRUNNER LAS (Gas) - BKG 4.0 Panorama 55-25-90-25

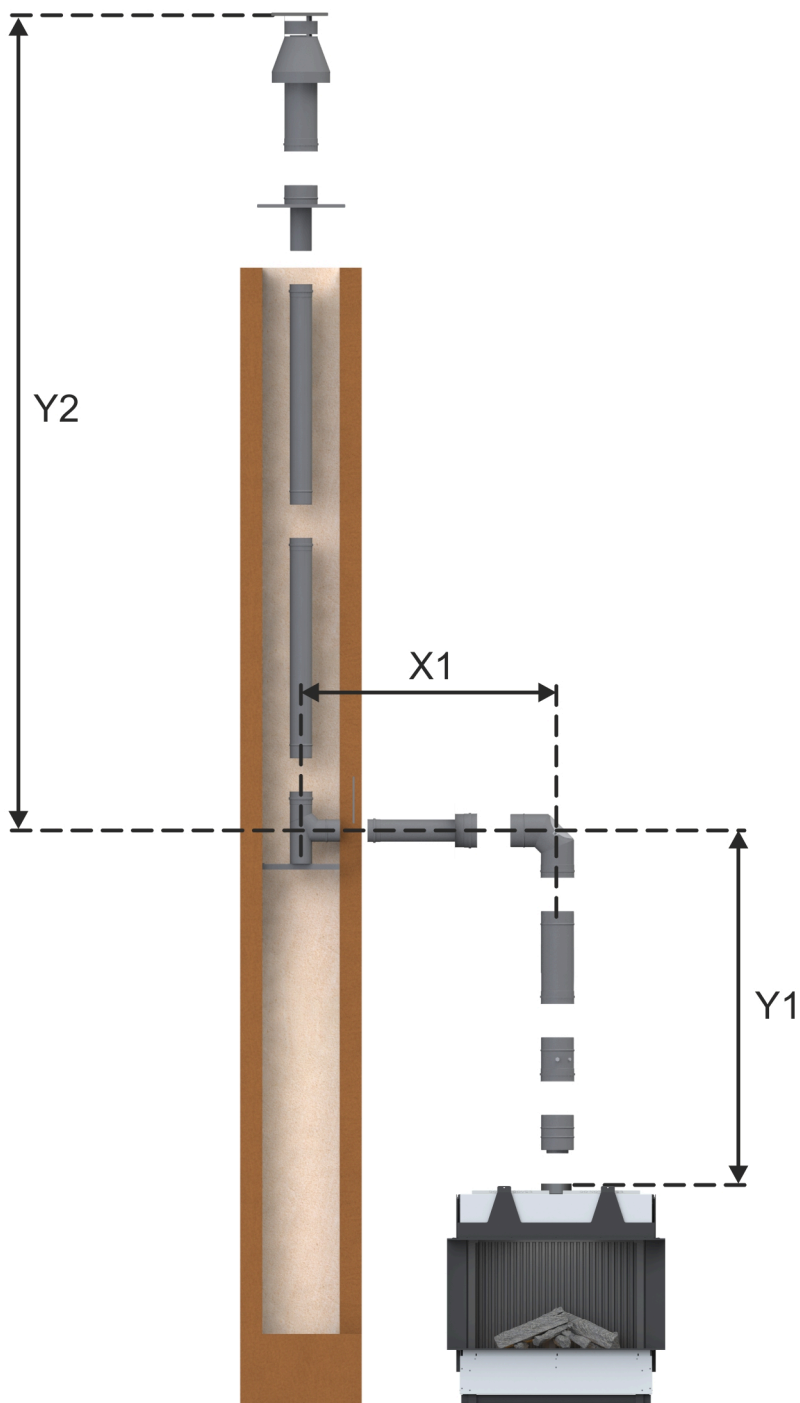


LAS Nr. 4: vertikale Rohrführung D=100/150 mm mit horizontalem Abschnitt und Abgasmündung über Dach (C₃₁; Abgasstutzen D=130/200 mm)

| Abstand Y1 (min. - max.) | Abstand X1 (min. - max.) | Abstand Y2 (min. - max.) | Abstand X2 (min. - max.) | Stauplatte (Breite) |
|-----------------------------|-----------------------------|-----------------------------|-----------------------------|---------------------|
| 1,15 - 9,85 m | 0,3 - 3,3 m | 1,15 - 9,85 m | | 40 mm |

Y1 + Y2 ≤ 11,0 m
 (Y1 + Y2) : X1 ≥ 2:1, Verhältnis vertikal zu horizontal min. 2:1

BRUNNER LAS (Gas) - BKG 4.0 Panorama 55-25-90-25

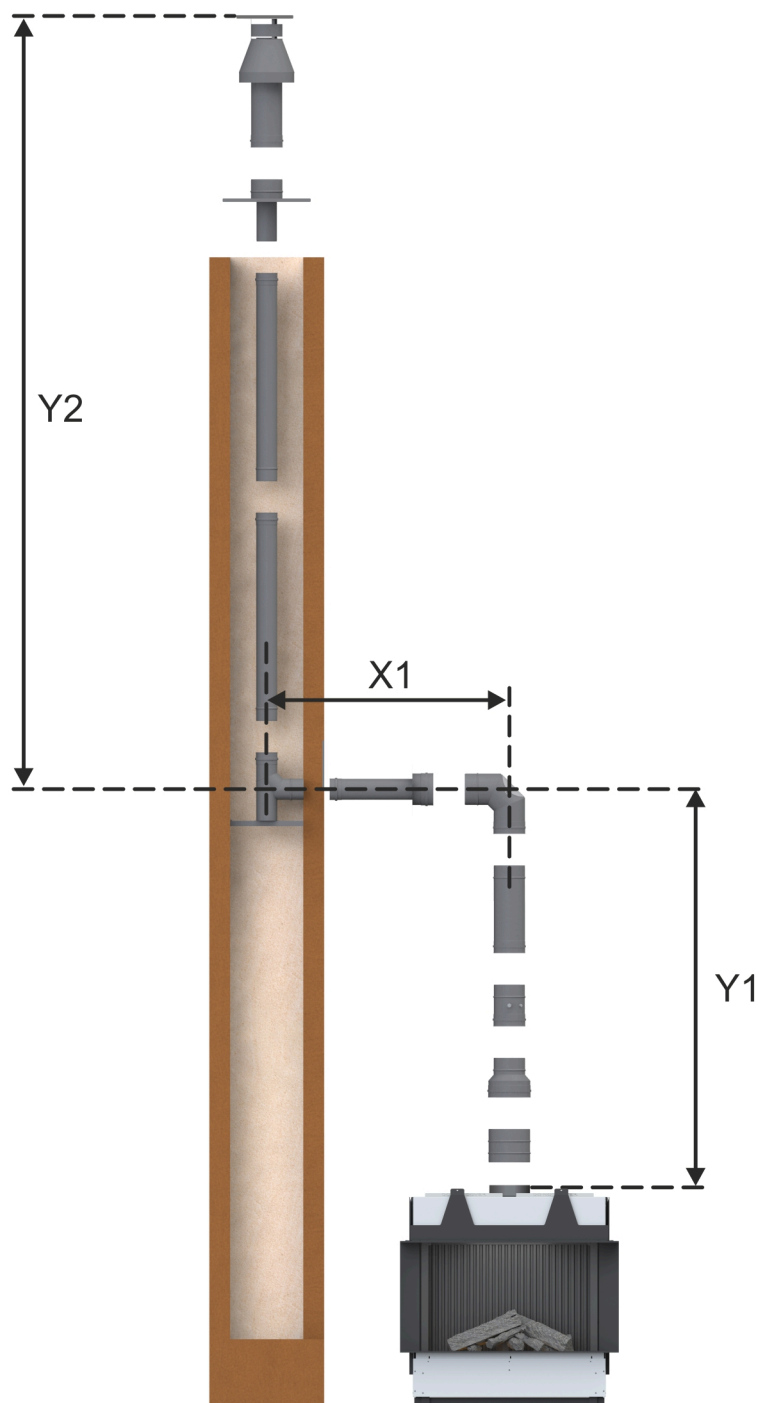


LAS Nr. 5: Rohrführung D=100/150 mm im Schacht (C₉₁; Abgasstutzen D=100/150 mm)

| Abstand Y1 (min. - max.) | Abstand X1 (min. - max.) | Abstand Y2 (min. - max.) | Abstand X2 (min. - max.) | Stauplatte (Breite) |
|-----------------------------|-----------------------------|-----------------------------|-----------------------------|---------------------|
| 1,15 - 9,9 m | 0,15 - 3,15 m | 1,1 - 9,85 m | | - |

Y1 + Y2 ≤ 11,0 m
 (Y1 + Y2) : X1 ≥ 2:1, Verhältnis vertikal zu horizontal min. 2:1

BRUNNER LAS (Gas) - BKG 4.0 Panorama 55-25-90-25

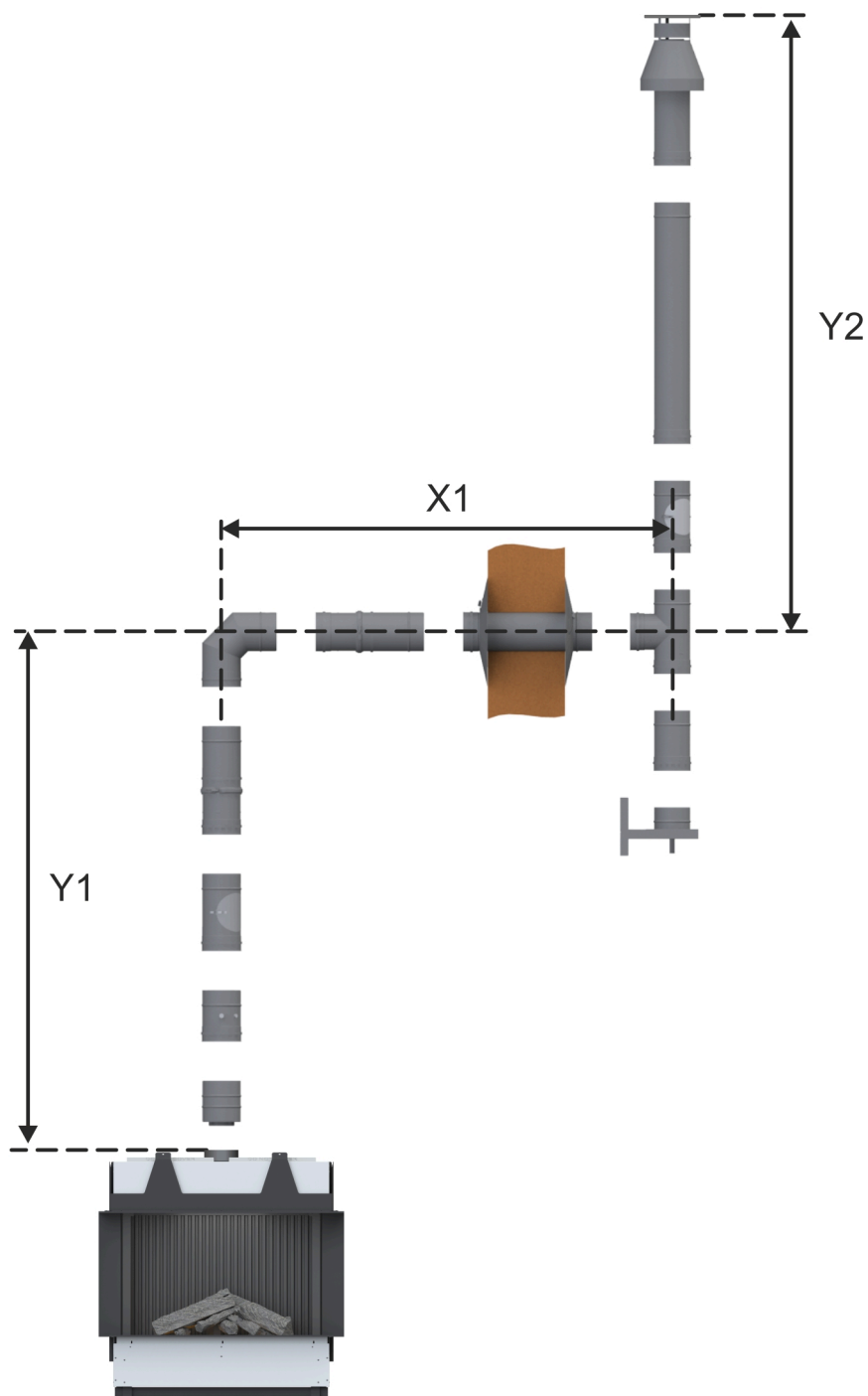


LAS Nr. 6: Rohrführung D=100/150 mm im Schacht (C₉₁; Abgasstutzen D=130/200 mm)

| Abstand Y1 (min. - max.) | Abstand X1 (min. - max.) | Abstand Y2 (min. - max.) | Abstand X2 (min. - max.) | Stauplatte (Breite) |
|-----------------------------|-----------------------------|-----------------------------|-----------------------------|---------------------|
| 1,15 - 9,9 m | 0,15 - 3,15 m | 1,1 - 9,85 m | | 40 mm |

Y1 + Y2 ≤ 11,0 m
 (Y1 + Y2) : X1 ≥ 2:1, Verhältnis vertikal zu horizontal min. 2:1

BRUNNER LAS (Gas) - BKG 4.0 Panorama 55-25-90-25

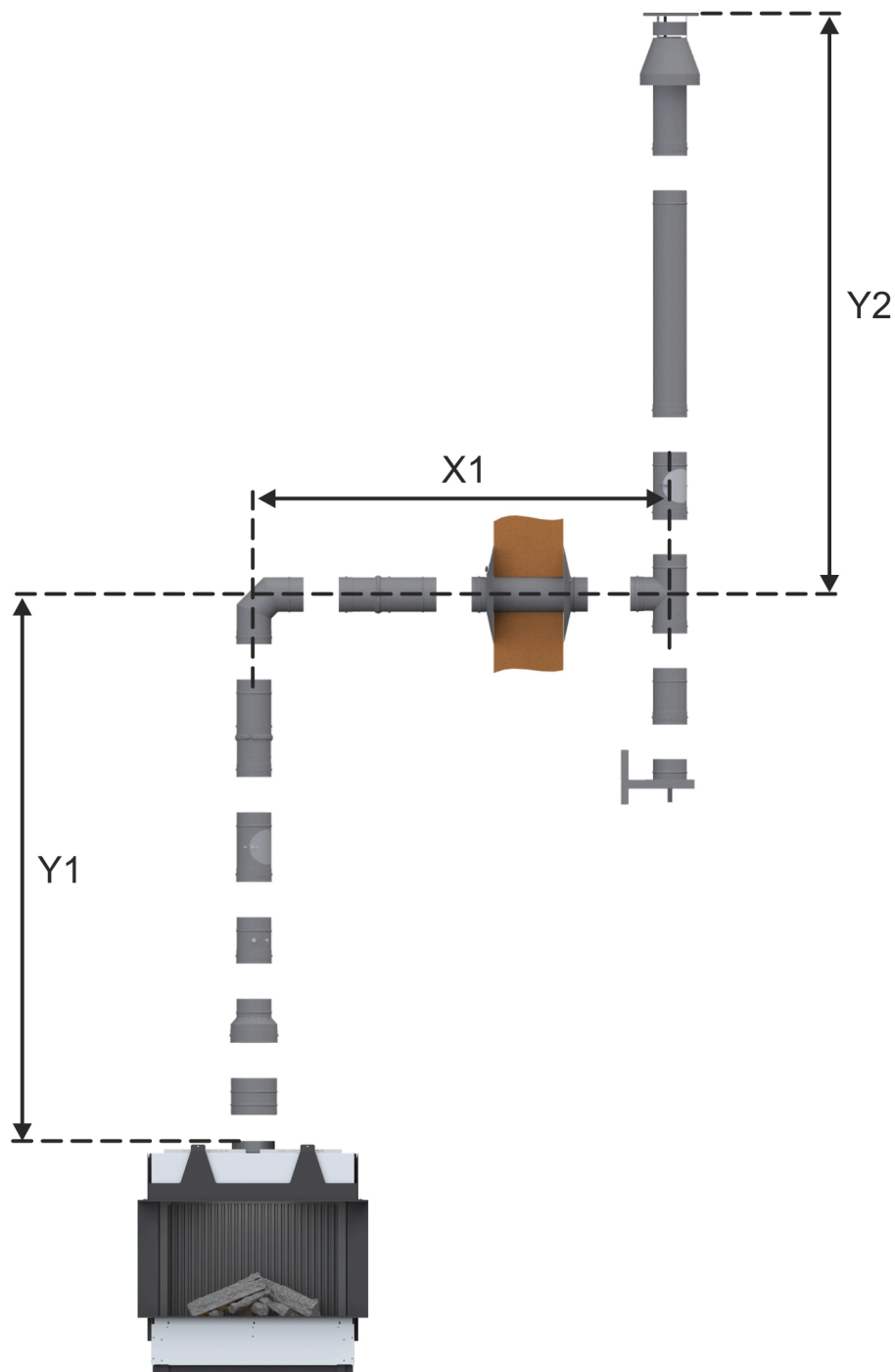


LAS Nr. 7: Außenschornstein D=100/150 mm mit Abgasmündung über Dach (C₃₁; Abgasstutzen D=100/150 mm)

| Abstand Y1 (min. - max.) | Abstand X1 (min. - max.) | Abstand Y2 (min. - max.) | Abstand X2 (min. - max.) | Stauplatte (Breite) |
|-----------------------------|-----------------------------|-----------------------------|-----------------------------|---------------------|
| 1,15 - 9,9 m | 0,15 - 3,15 m | 1,1 - 9,85 m | | - |

Y1 + Y2 ≤ 11,0 m
 (Y1 + Y2) : X1 ≥ 2:1, Verhältnis vertikal zu horizontal min. 2:1

BRUNNER LAS (Gas) - BKG 4.0 Panorama 55-25-90-25

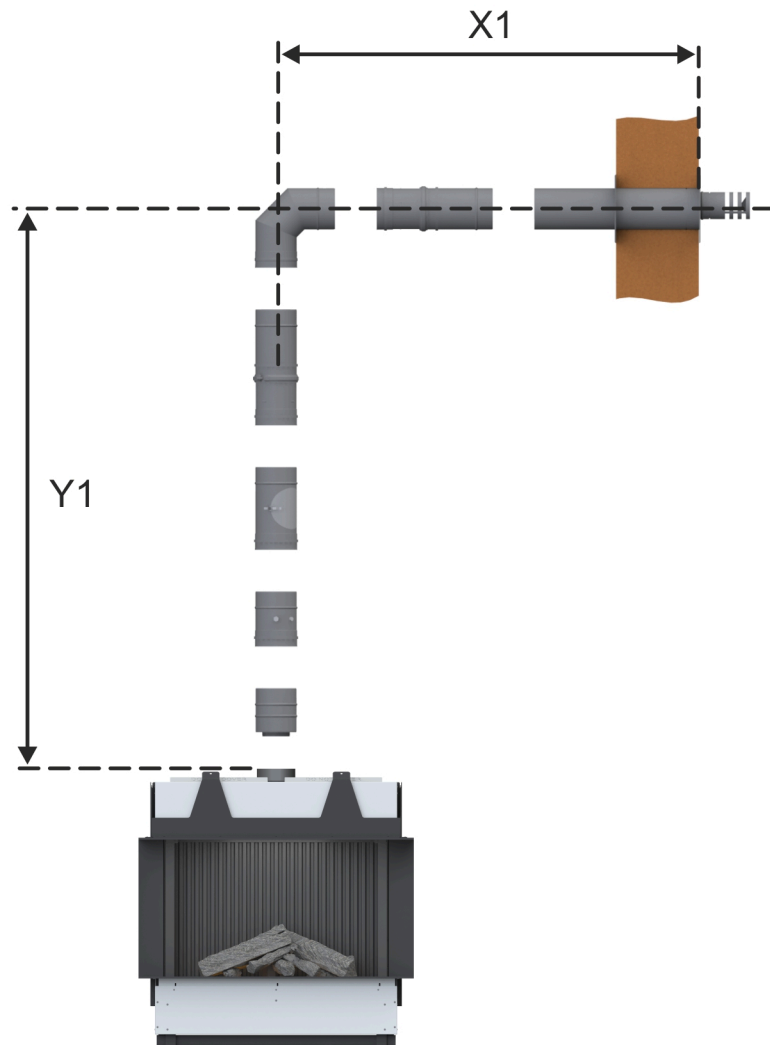


LAS Nr. 8: Außenschornstein D=100/150 mm mit Abgasmündung über Dach (C₃₁; Abgasstutzen D=130/200 mm)

| Abstand Y1 (min. - max.) | Abstand X1 (min. - max.) | Abstand Y2 (min. - max.) | Abstand X2 (min. - max.) | Stauplatte (Breite) |
|-----------------------------|-----------------------------|-----------------------------|-----------------------------|---------------------|
| 1,15 - 9,9 m | 0,15 - 3,15 m | 1,1 - 9,85 m | | 40 mm |

Y1 + Y2 ≤ 11,0 m
 (Y1 + Y2) : X1 ≥ 2:1, Verhältnis vertikal zu horizontal min. 2:1

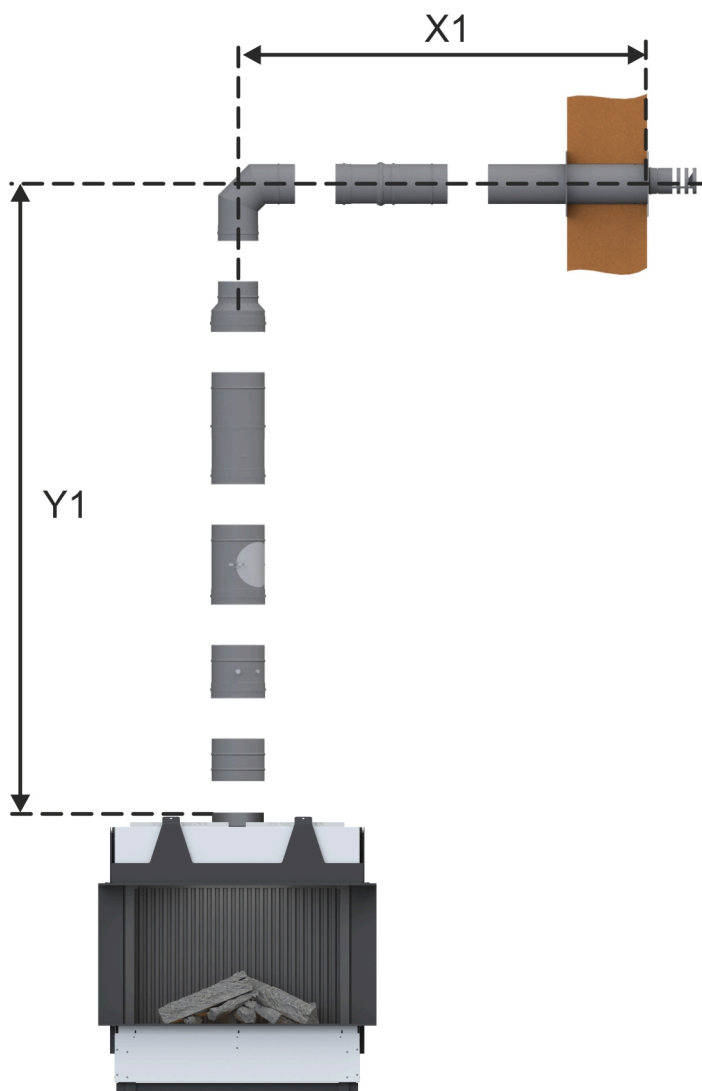
BRUNNER LAS (Gas) - BKG 4.0 Panorama 55-25-90-25



LAS Nr. 9: Außenwandanschluß D=100/150 mm (C₁₁; Abgasstutzen D=100/150 mm)

| Abstand Y1 (min. - max.) | Abstand X1 (min. - max.) | Abstand Y2 (min. - max.) | Abstand X2 (min. - max.) | Stauplatte (Breite) |
|-----------------------------|-----------------------------|-----------------------------|-----------------------------|---------------------|
| 1,65 - 2,65 m | 0,15 - 0,75 m | | | - |
| 2,65 - 3,65 m | 0,15 - 1,75 m | | | - |

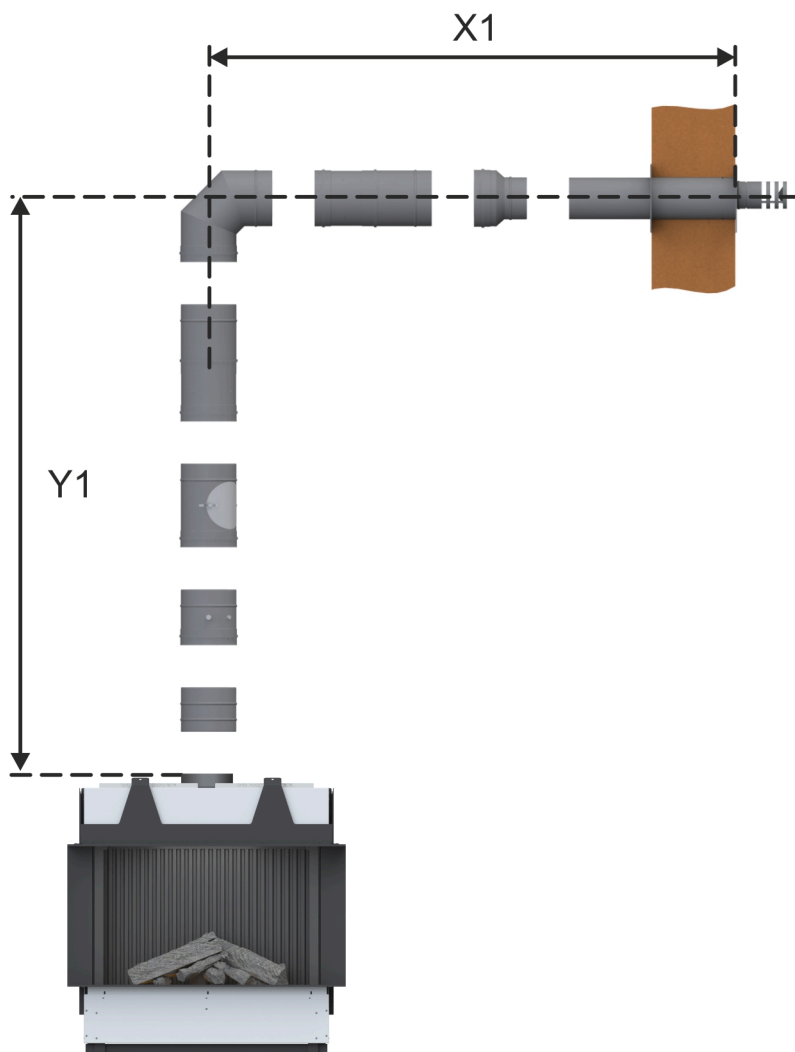
BRUNNER LAS (Gas) - BKG 4.0 Panorama 55-25-90-25



LAS Nr. 11: Außenwandanschluß D=100/150 mm mit Reduzierung vor Rohrbogen (C₁₁; Abgasstutzen D=130/200 mm)

| Abstand Y1 (min. - max.) | Abstand X1 (min. - max.) | Abstand Y2 (min. - max.) | Abstand X2 (min. - max.) | Stauplatte (Breite) |
|-----------------------------|-----------------------------|-----------------------------|-----------------------------|---------------------|
| 0,65 - 1,15 m | 0,15 - 0,75 m | | | - |
| 1,15 - 2,15 m | 0,15 - 2,75 m | | | - |

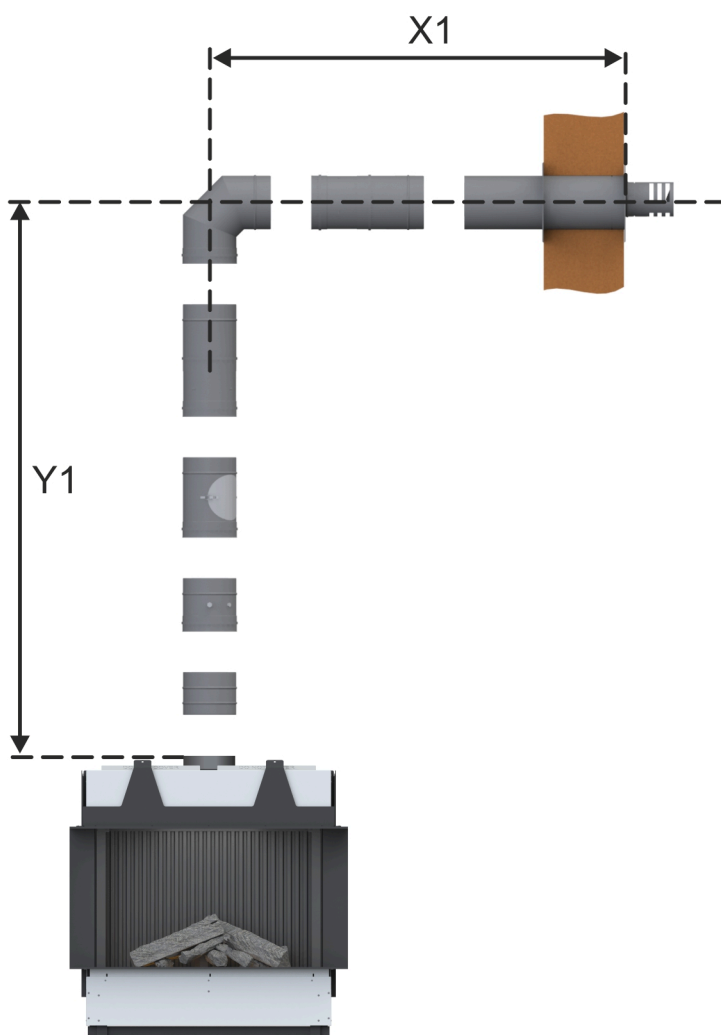
BRUNNER LAS (Gas) - BKG 4.0 Panorama 55-25-90-25



LAS Nr. 12: Außenwandanschluß D=100/150 mm mit Reduzierung vor Abgasmündung (C₁₁; Abgasstutzen D=130/200 mm)

| Abstand Y1 (min. - max.) | Abstand X1 (min. - max.) | Abstand Y2 (min. - max.) | Abstand X2 (min. - max.) | Stauplatte (Breite) |
|-----------------------------|-----------------------------|-----------------------------|-----------------------------|---------------------|
| 0,75 - 1,25 m | 0,25 - 1,85 m | | | - |
| 1,25 - 3,25 m | 0,25 - 4,85 m | | | - |

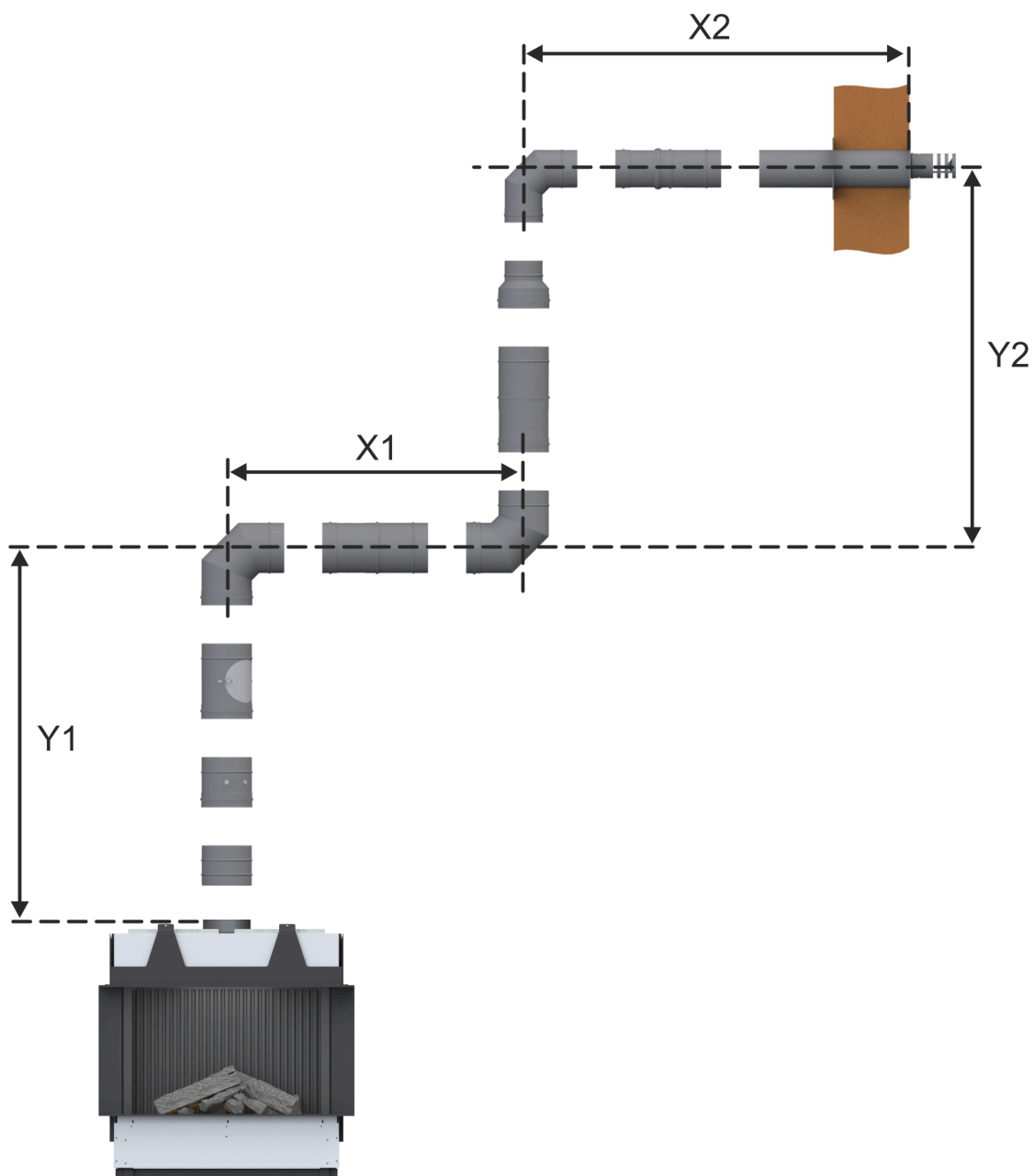
BRUNNER LAS (Gas) - BKG 4.0 Panorama 55-25-90-25



LAS Nr. 13: Außenwandanschluß D=130/200 mm (C₁₁; Abgasstutzen D=130/200 mm)

| Abstand Y1 (min. - max.) | Abstand X1 (min. - max.) | Abstand Y2 (min. - max.) | Abstand X2 (min. - max.) | Stauplatte (Breite) |
|-----------------------------|-----------------------------|-----------------------------|-----------------------------|---------------------|
| 0,25 - 0,75 m | 0,25 - 0,85 m | | | - |
| 0,75 - 1,25 m | 0,25 - 3,85 m | | | - |
| 1,25 - 3,25 m | 0,25 - 8,85 m | | | - |

BRUNNER LAS (Gas) - BKG 4.0 Panorama 55-25-90-25



LAS Nr. 14: Außenwandanschluß D=100/150 mm mit horizontalem und vertikalem Abschnitt und Reduzierung (C₁₁; Abgasstutzen D=130/200 mm)

| Abstand Y1 (min. - max.) | Abstand X1 (min. - max.) | Abstand Y2 (min. - max.) | Abstand X2 (min. - max.) | Stauplatte (Breite) |
|-----------------------------|-----------------------------|-----------------------------|-----------------------------|---------------------|
| 0,25 - 0,75 m | 0,5 - 1,0 m | 0,9 - 1,4 m | 0,15 - 0,75 m | - |
| 0,75 - 1,25 m | 0,5 - 1,0 m | 0,4 - 0,9 m | 0,15 - 0,75 m | - |
| 1,25 - 3,25 m | 0,5 - 1,5 m | 0,9 - 2,4 m | 0,15 - 0,75 m | - |
| 1,25 - 3,25 m | 0,5 - 3,5 m | 1,4 - 3,4 m | 0,15 - 0,75 m | - |

Planung und Einbau - BKG 4.0 Panorama 55-25-90-25 - Premium Fire 2

| Geprüft nach | | EN 613 | EN 613 | EN 613 |
|--|------|--|----------------------|------------------------|
| Gasart | | Erdgas E (G20) | Erdgas LL (G25) | Flüssiggas (G30 / G31) |
| Zulassungsnummer | | 0063 DL 3986 | 0063 DL 3986 | 0063 DL 3986 |
| Installationsart | | C11 / C31 / C91 | C11 / C31 / C91 | C11 / C31 / C91 |
| Geräteklasse | | I _{2ELL} | I _{2ELL} | I _{3B/P} |
| Energielabel / EEI | | A / 90 ¹⁾ | A / 90 ¹⁾ | A / 90 ¹⁾ |
| Nennleistung | kW | 9,6 | 9,2 | 9,6 / 8,4 |
| Leistungsbereich | kW | 6,0 - 9,6 | 6,1 - 9,2 | 5,4 - 9,6 / 4,7 - 8,4 |
| konzentr. Abgas- / Verbrennungsluftstutzen Ø | mm | 100 / 150; 130 / 200 | 100 / 150; 130 / 200 | 100 / 150; 130 / 200 |
| Effizienzklasse | | 1 | 1 | 1 |
| NOx-Klassifikation | | 4 | 4 | 4 |
| Gasanschluss | Zoll | R ½" | R ½" | R ½" |
| Gasverbrauch Erdgas (max) | m³/h | 1,19 | 1,24 | - |
| Gasverbrauch Flüssiggas (max) | g/h | - | - | 970 / 790 |
| Druck Nennanschluss | mbar | 20 | 20 | 50 |
| Düsendruck (max) warm ²⁾ | mbar | 10,4 | 12,9 | 29 |
| Düsendruck (max) kalt ³⁾ | mbar | 9,7 | 12,2 | 29 |
| Düsendruck (min) ⁴⁾ | mbar | 4,9 | 6,1 | 9,4 |
| Luftquerschnitte | | | | |
| Zuluft | cm² | 2 x 150 | 2 x 150 | 2 x 150 |
| Umluft | cm² | - | - | - |
| min. Abstände Feuerstätte | | | | |
| zur Kaminhülle | cm | 1 | 1 | 1 |
| zu Verkleidung, Dämmschicht | cm | 2 | 2 | 2 |
| zum Boden (nicht brennbar) | cm | 1 | 1 | 1 |
| Wärmedämmung | | | | |
| zu sonstiger Anbauwand | cm | 4 | 4 | 4 |
| zu schützender / brennbarer Anbauwand | cm | 8 | 8 | 8 |
| zur Decke ⁵⁾ | cm | 2 + 4 | 2 + 4 | 2 + 4 |
| zu schützende Decke ⁶⁾ | cm | 2 + 8 | 2 + 8 | 2 + 8 |
| Gewicht | | | | |
| Gesamtgewicht | kg | 118 - 153 | 118 - 153 | 118 - 153 |
| Anforderung/Grenzwerte | | | | |
| Deutschland / Österreich | | DVGW-TRGI technische Regeln für Gasinstallationen (Arbeitsblatt G600), FeuVO der Bundesländer / ÖVGW-Richtlinien G1 (Erdgas) und G2 (Flüssiggas) | | |

- 1) mit ausgeschalteter Glutbeleuchtung in den Betriebsarten Mindestwärmeleistung und Standby
- 2) beide Brenner auf max. Nennleistung (Gerät warm)
- 3) beide Brenner auf max. Nennleistung (Kaltstart)
- 4) beide Brenner auf min. Nennlast
- 5) Zwischendecke (2cm) mit Luftspalt (14cm) zu Dämmschicht (4cm)
- 6) Zwischendecke (2cm) mit Luftspalt (10cm) zu Dämmschicht (8cm)

Ulrich Brunner GmbH
 Zellhuber Ring 17 - 18
 D-84307 Eggenfelden
 Telefon: +49 / (0)87 21 / 7 71-0
 Telefax: +49 / (0)87 21 / 7 71-100
 info@brunner.de | www.brunner.de

